

Les manchons compensateurs avec brides tournantes d'ELAFLEX sont livrés prêts à monter. Des joints supplémentaires ne sont généralement pas nécessaires. Pour le montage il faut respecter:

- 1) Vérifier la face d'étanchéité des contre brides de la tuyauterie afin d'éviter tout poinçonnement du talon d'étanchéité. Les contre brides doivent être de forme plate ou à face surélevée, afin de recouvrir intégralement le talon du manchon compensateur (p.475).

Attention: En utilisant des contre brides à collet rabattu, le diamètre extérieur du collet doit impérativement être supérieur au diamètre extérieur du talon du manchon compensateur.

- 2) Prévoir une longueur de montage correcte par rapport à la longueur de fabrication du manchon compensateur. Une elongation trop importante du manchon peut conduire à un arrachement du talon d'étanchéité au niveau de sa gorge de positionnement. Lors du vissage des boulons le manchon compensateur sera écrasé asymétriquement.

Important: L'elongation ou la compression au montage modifie la capacité de déplacement en service. Un écartement entre brides trop important.

- 3) Si possible, les manchons compensateurs doivent être montés de manière à pouvoir lire la date de fabrication.
- 4) Les boulons doivent être insérés du côté du manchon compensateur. Si ceci n'est pas possible, il faut vérifier que les écrous ne touchent pas le corps du manchon compensateur.
- 5) Nous conseillons d'utiliser des boulons de la classe 8.8 Les boulons doivent être serrés en croix en 3 étapes uniformes.

En utilisant une clé dynamométrique:

1ère étape:

Serrez les boulons uniformément à la main.
(Vérifiez le bon alignement des surfaces d'étanchéité).

2ème étape:

Serrez en croix avec un couple de 50 Nm.

3ème étape:

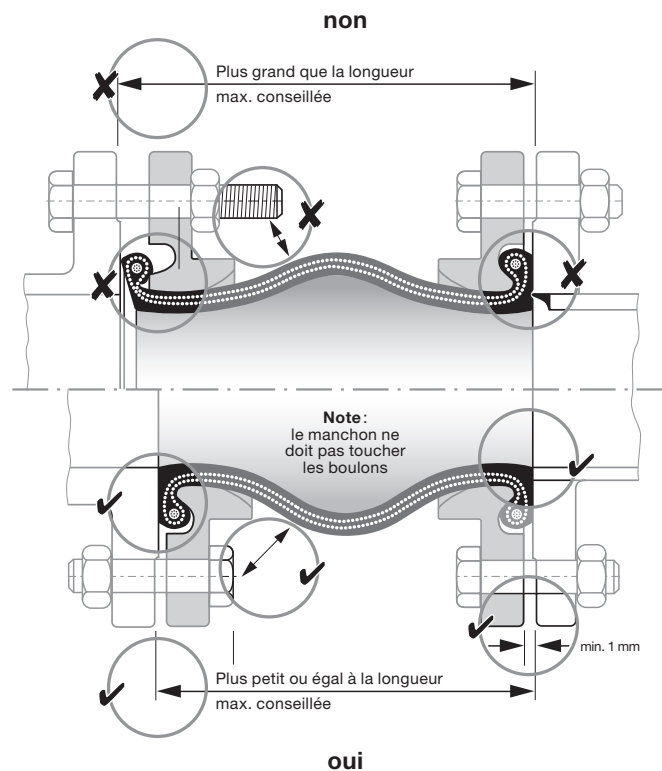
Resserrez en croix.

		couple approx.	
jusqu'à DN	80	max	80 Nm
jusqu'à DN	300	max	100 Nm
jusqu'à DN	500	max	130 Nm
	DN 700		250 Nm
	DN 800		300 Nm
	DN 900		310 Nm
	DN 1000		340 Nm

Ne jamais utiliser d'outils à arêtes tranchantes risquant d'endommager le corps.

- 6) S'il n'y a pas de clé dynamométrique disponible, les écrous doivent être serrés de manière qu'il reste un écart 'y' d'au moins 1 mm entre les brides métalliques (voir schéma). Un resserrage n'est pas nécessaire.

- 7) La pression d'épreuve d'un manchon compensateur ou d'une bride est égale à 1,5 x PN. Cette valeur dépend du composant le plus faible.
- 8) Ne pas peindre le manchon compensateur! Les solvants peuvent abîmer le revêtement. La peinture empêche également un contrôle visuel du manchon compensateur.
- 9) Si des travaux de soudure sont effectués à proximité du manchon compensateur, il faut protéger son corps de la chaleur. En cas de soudage électrique, le courant électrique ne doit pas passer à travers le manchon compensateur.
- 10) Une chaleur rayonnante continue au-dessus de +90°C est à éviter. En cas de besoin, il y a lieu d'utiliser une gaine anti-feu (page 471).
- 11) Les manchons compensateurs doivent être inclus dans le contrôle périodique de l'installation (contrôle visuel et contrôle de l'élasticité du manchon compensateur).



Installation and Operation Hints for ERV Expansion Joints

ELAFLEX expansion joints are provided ready for installation. The standard flanges can be turned into any desired position. Additional sealings usually are not necessary. For installation please observe the following:

- 1) Prior to the installation of the expansion joint ensure that the mating flanges have satisfactory sealing surfaces. Protruding pipe ends, grooves and tongues are not permitted as the sealing surface of the bellows might be destroyed. (see hints for the pipework designer, page 476)

Attention: When using slip-on flanges the outside diameter must be larger than the sealing surface of the expansion joint.

- 2) **Pay attention to the correct installation length:** The pulling of expansion joints into installation gaps which are too large will lengthen the rubber bellow and might lead to the collar being drawn out of the flange groove (see picture). During the subsequent tightening of the screws the collar of the bellows would be crushed asymmetrically.

Please note: A considerable lengthening during installation decreases the allowable range of movement during operation. To shorten installation gaps, distance flanges are available.

- 3) If possible install the expansion joints in such way that the date of production is visible.
- 4) Screws should be inserted from the expansion joint side. If this is not feasible, it must be assured that the bellows may not touch the screws in all operating conditions.
- 5) We recommend to use bolts of ISO grade 8.8 or higher. The bolts have to be fastened crosswise in 3 uniform steps.

When using a torque wrench:

1st step:

Tighten bolts equally by hand (pay attention to parallel sealing surfaces!).

2nd step:

Fasten crosswise with torque 50 Nm.

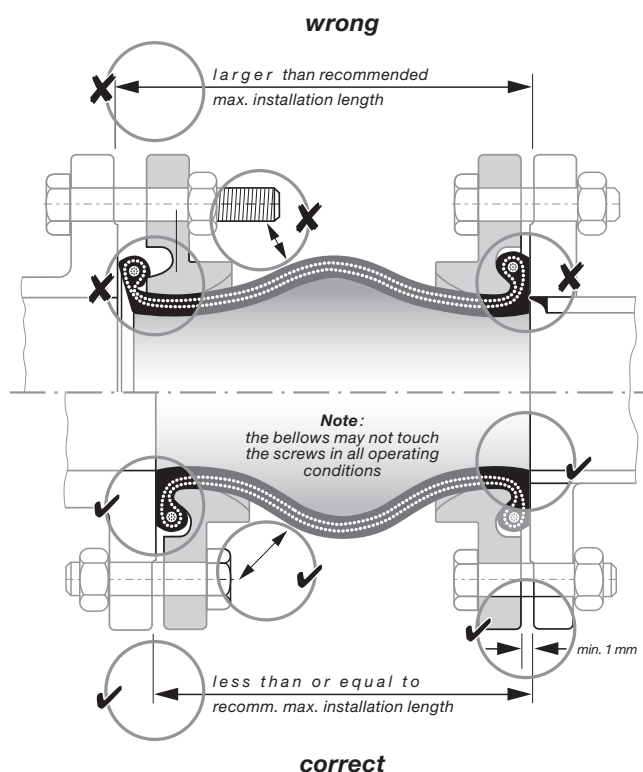
3rd step:

Fasten crosswise

	approx. torque
up to DN 80	max. 80 Nm
up to DN 300	max. 100 Nm
up to DN 500	max. 130 Nm
DN 700	250 Nm
DN 800	300 Nm
DN 900	310 Nm
DN 1000	340 Nm

Do not use any sharp-edged tools which might damage the rubber bellow in case the tool slips.

- 6) If no torque wrench can be used during installation, the screws may be tightened to an extent that between the metal flanges a distance 'y' of at least 1 mm remains (see picture).
- 7) The test pressure of a bellow or flange is 1.5 x PN. This value depends on which component is weaker.
- 8) The rubber bellow of the expansion joint must not be painted! Solvents can damage the rubber cover, furthermore the colour coat impedes a proper visual inspection.
- 9) When welding and cutting, the rubber bellow must be protected against heat by all means. For electric welding it must be insured that the electric current does not pass through the bellows.
- 10) Permanent radiation heat above 90°C must be avoided. If necessary flame protection covers should be used (see page 471).
- 11) Rubber expansion joints are subject to wear and must be included to routine inspection of the pipe system (visual inspection of the expansion joint regarding damages as well as inspection for hardening by pushing in with a thumb).



We recommend ring wrenches instead of open-end wrench for higher job safety and less risk of accidents