

Value in Weigh Tech
Mehrwert in der Wägetechnik



2017

GENERAL CATALOGUE
GESAMTKATALOG

35
1980-2015

Dear customer,

Quality, reliability, innovation and service, day after day for 35 years, have consolidated **UTILCELL** as a company of reference in Europe in the manufacturing of load cells, mounting accessories and weighing indicators.

We dedicate our capability and effort to being probably the best in satisfying the needs of customers and achieving improvements in all of the facets of our work, with these improvements having accumulated into the hundreds over the years:

- In Research and Development, where a team of engineers of around 10% of the total staff of the company designs, improves and innovates the products and solutions that we provide to customers.
- In Production, performing and controlling all of the stages of the process: inspection and traceability of raw materials, latest-generation CNC machining, heat treatment, welding certified with the most demanding international standards, wiring, integration of components and fully-computerized individual calibration.
- Every year, hundreds of strain gauges and electronic components, hundreds of thousands of meters of ultra-precision wiring, with over 5 million welds, are carried out and checked one-by-one by our operators, all of them well-trained experts, who achieve spectacular improvements in our reliability indicators.
- This integration has also leads to adjusted costs, which make it possible to continue to manufacture competitively in Europe and its emerging areas.
- In commercialization, where high stock levels spread across all of the continents, highly-qualified technical support, and a fast and reliable logistics system allow the whole team of people to be fully focused on an **EFFICIENT SERVICE** to customers from all over the world.

All of this background, along with full certification support (OIML, NTEP, CE, MID, ATEX, GOST, ISO 9001, etc.) is what we offer to our customers, convinced that our solutions are probably the best available in the market.

Thank you very much for your trust in the people and products of **UTILCELL**. The success of your company is our goal.

Yours sincerely,

José Sabaté
Managing Director

Sehr geehrter Kunde,

Qualität, Zuverlässigkeit, Innovation und Service haben Tag für Tag seit 35 Jahren, UTILCELL als Referenzhersteller in Europa von Wägezellen, Montagezubehör und Wägeterminals bestätigt.

Wir bemühen uns mit Leistungsfähigkeit und Anstrengung wahrscheinlich die Besten zu sein, die Anforderungen unserer Kunden zur vollsten Zufriedenheit zu erfüllen. Unser Ziel ist in allen Bereichen unserer Arbeit besser zu werden und haben somit Hunderte von Verbesserungen in diesen Jahren angesammelt:

- In Forschung und Entwicklung, entwirft, verbessert und innoviert ein Ingenieur-Team in unserem Unternehmen von etwa den 10 % des gesamten Personals, Produkte und Lösungen die wir unseren Kunden bieten.
- Im Produktionsbereich, werden alle Herstellungsschritte intern ausgeführt und kontrolliert: Prüfung und Rückverfolgbarkeit von Werkstoffe, mechanische Bearbeitung mit den modernsten CNC-Maschinen, thermische Behandlung, nach den internationalen anspruchsvollsten Vorschriften zertifizierte Schweißarbeit, Verkabelung, Bestückung von Komponenten und komplette computergesteuerte Kalibrierung der einzelnen Wägezellen.
- Hunderttausende Dehnungsmessstreifen, elektronische Bauteile und Meter von extrem präzisen Verdrahtungen mit über 5 Millionen Lötstellen werden jedes Jahr von unseren hoch qualifizierten Mitarbeitern, Stück für Stück bearbeitet und geprüft. Alle sind erfahrene und sehr gut ausgebildete Fachkräfte, die ständig zur Verbesserung der Zuverlässigkeit unserer Produkte beitragen.
- Diese Integration ermöglicht es uns zu geringen Kosten, weiterhin in Europa und in seinen angrenzenden Schwellenländern sehr wettbewerbsfähig zu produzieren.
- Im Vertriebsbereich, mit umfangreichen, weltweit verteilten Lagerbeständen, fundierte technische Betreuung und einem reaktionsschnellen, verlässlichen Logistiksystem, kann sich unser Arbeitsteam in einem weltweit EFFIZIENTEN KUNDENSERVICE konzentrieren.

Unsere gesamte Erfahrung, begleitet von einer umfangreichen Palette Zulassungen, wie z.B. OIML, CE, MID, ATEX, GOST, ISO 9001 usw., bieten wir unseren Kunden. Wir sind uns sicher dass unsere Lösungskonzepte von den im Weltmarkt vorhandenen, wahrscheinlich die Besten sind.

Vielen Dank für ihr Vertrauen, das Sie unseren Mitarbeitern und den Produkten von UTILCELL entgegenbringen. Der Erfolg ihres Unternehmens ist unser Ziel.

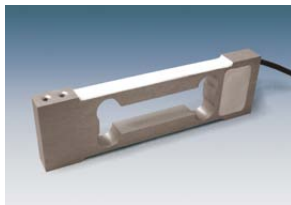
Mit freundlichen Grüßen

José Sabaté
Geschäftsführer



MOD. 102
5kg...50kg

Pag. 15



MOD. 104
0.3kg...3kg

Pag. 17



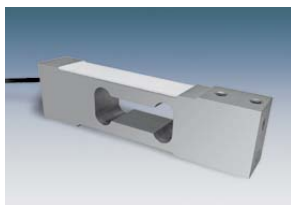
MOD. 105
2kg...5kg

Pag. 19



MOD. 120
7.5kg...50kg

Pag. 21



MOD. 140
3kg...100kg

Pag. 23



MOD. 160
15kg...150kg

Pag. 25



MOD. 190
15kg...400kg

Pag. 27



MOD. 200
2kg...30kg

Pag. 29



MOD. 230
7.5kg...36kg

Pag. 31



MOD. 240
5kg...35kg

Pag. 33



MOD. 250
37.5kg...200kg

Pag. 35



MOD. 260
5kg...200kg

Pag. 37



MOD. 270
100kg...300kg

Pag. 39



MOD. 300
5kg...500kg
+ACC.

Pag. 41



MOD. 340
15kg...1500kg
+ACC.

Pag. 47



MOD. 350
300kg...10000kg
+ACC.

Pag. 53



MOD. 420
2.5t...30t
+ACC.

Pag. 69



MOD. 460
5t...100t
+ACC.

Pag. 73



MOD. 490
40t...200t

Pag. 77



MOD. 530
20t...25t
+ACC.

Pag. 79



MOD. 540
2000kg...
...10000kg
+ACC.

Pag. 81



MOD. 610
50kg...1000kg

Pag. 83



MOD. 620
50kg...6000kg

Pag. 87



MOD. 630
50kg...2500kg

Pag. 91



MOD. 650
250kg...7500kg
+ACC.

Pag. 95



MOD. 700
10t...200t
+ACC.

Pag. 99



MOD. 730
30t...40t
+ACC.

Pag. 103



MOD. 730 D
30t...40t
+ACC.

Pag. 105



MOD. 740
15t...600t
+ACC.

Pag. 107



MOD. 740 D
15t...60t
+ACC.

Pag. 111



MOD. 750
7,5t...30t
+ACC.

Pag. 121



MOD. PIN
Customized design
Kundenspezifische
Abmessungen

Pag. 127



MATRIX II
Alphanumeric weighing indicator with graphic display
Alphanumerisches Wägeterminal mit Grafikanzeige

Pag. 129



DAT
Digital/Analog load cell transmitter
DMS - Messverstärker

Pag. 165



RD-60
Remote display for weighing
Fernanzeige für Wägeterminal

Pag. 137



DP 100
Weighing indicator
Wägeterminal

Pag. 169



SMART
Weighing indicator
Wägeterminal

Pag. 141



SGA
Analog converter for load cells
Messverstärker für Wägezellen

Pag. 173



SMART ATEX
Weighing indicator
Wägeterminal

Pag. 145



LOADGUARD
Electronic load limiter
Elektronischer lastbegrenzer

Pag. 177



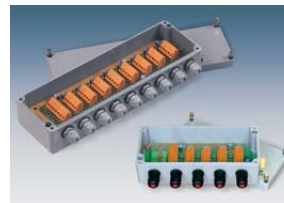
SMART ABS
Weighing indicator
Wägeterminal

Pag. 149



ACC. 89144
Converter Ethernet RS-232/RS-485
Ethernet Konverter RS-232/RS-485

Pag. 181



JUNCTION BOXES / KLEMMENKASTEN

Pag. 183



SWIFT
Weighing indicator & high speed transmitter
Wägemodul und Hochgeschwindigkeitstransmitter

Pag. 155















































































COMPLEMENTS / ALLGEMEINES ZUBEHÖR

Pag. 185

LOAD CELL SELECTION - AUSWAHL EINER WÄGEZELLE

APPLICATIONS/ANWENDUNGEN

MODELS/MODELLE

	Single point-platform scales Plattformwaagen mit 1 Wägezelle	102		104		105		120		140	
		160		190		200		230		240	
		250		260		270					
	Platform scales 4 cells Plattformwaagen mit 4 Wägezellen	300		340		350					
	Light vehicle weighbridges, axle weighing Fahrzeugwaagen, Achslastwaagen	350		730/D		740/D		750			
	Truck scales Strassenfahrzeugwaagen	730/D		740/D		750					
	Packing and filling machines Verpackungs- und Abfüllmaschinen	102		104		140		160		190	
		240		250		260		300		340	
	Price computing scales Preisauszeichnende Waagen	102		120		140		230		240	
	Medical scales Personenwaagen	190		250		270					
	Mixers, tanks and hoppers Behälter- und Silowaagen	300		340		350		420		460	
		610		620		630		650		730/D	
		740/D		750							
	High capacity weighing systems Hochlastwägesysteme	420		460		730/D		740/D		750	
	Check weighers Kontrollwaagen	104		120		140		160		200	
		240		250		260					

LOAD CELL SELECTION - AUSWAHL EINER WÄGEZELLE

APPLICATIONS/ANWENDUNGEN




MODELS/MODELLE

	Hybrid or scale conversions Hybridwaagen	
	Crane scales, tension test machines Kranwaagen, Zugkrafttestmaschinen	
	Hoppers and silos in high temperature environments for the metal industry Trichter und Silos für die Metallindustrie in Bereiche mit Hochtemperaturen	
	Applications that requires high IP protection Anwendungen mit hohe IP Schutzart	
	HT Applications requiring working in high temperature Environments Für den Einsatz in Anwendungen mit hohe Temperatur	
	ATEX certifications for working in potentially explosive atmospheres of gas and dust ATEX-Zertifikate für den Einsatz in Staub- und Gas- explosions gefährdeten Bereichen	
	Weighing indicators Wägeelektronik	







LOAD CELL SELECTION - AUSWAHL EINER WÄGEZELLE

BY CAPACITY/NACH NENNLAST









FLEXION AND SHEAR BEAMS/BIEGE- UND SCHERSTABWÄGEZELLEN

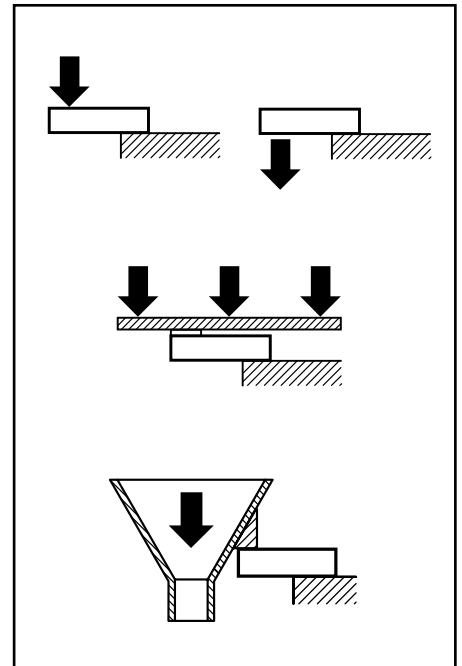
Mod.	(Kg)	5	10	15	20	30	50	75	100	150	200	250	300	500	750	1000	1500	2000	3000	5000	7500	10000	
	300	✓	✓		✓	✓	✓	✓	✓	✓	✓	✓	✓	✓									
	340			✓		✓	✓	✓	✓	✓	✓	✓	✓	✓	✓	✓							
	350													✓	✓	✓	✓	✓	✓	✓	✓	✓	✓

TENSION AND/OR COMPRESSION/ZUG- UND DRUCKKRAFTWÄGEZELLEN

Mod.	(Kg)	50	100	150	200	250	300	500	750	1000	1500	2000	2500	3000	5000	6000	7500	10000	20000	25000
	530																		✓	✓
	540												✓	✓	✓			✓		
	610	✓	✓			✓		✓		✓										
	620	✓	✓	✓	✓		✓	✓	✓	✓	✓	✓	✓	✓	✓	✓				
	630	✓	✓			✓		✓		✓			✓							
	650				✓		✓		✓		✓				✓		✓			

COMPRESSION OR SHEAR BEAMS/DRUCKKRAFTWÄGEZELLEN

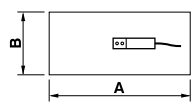
Mod.	(t)	2.5	5	7.5	10	15	20	25	30	40	50	60	75	100	150	200	400	600	
	420	✓	✓		✓		✓		✓										
	460		✓		✓		✓		✓		✓		✓	✓					
	490									✓	✓			✓	✓	✓			
	730								✓	✓									
	730D								✓	✓									
	740				✓	✓	✓	✓	✓	✓	✓	✓	✓	✓	✓	✓	✓	✓	✓
	740D				✓				✓	✓		✓							
	750		✓	✓	✓	✓	✓	✓	✓										



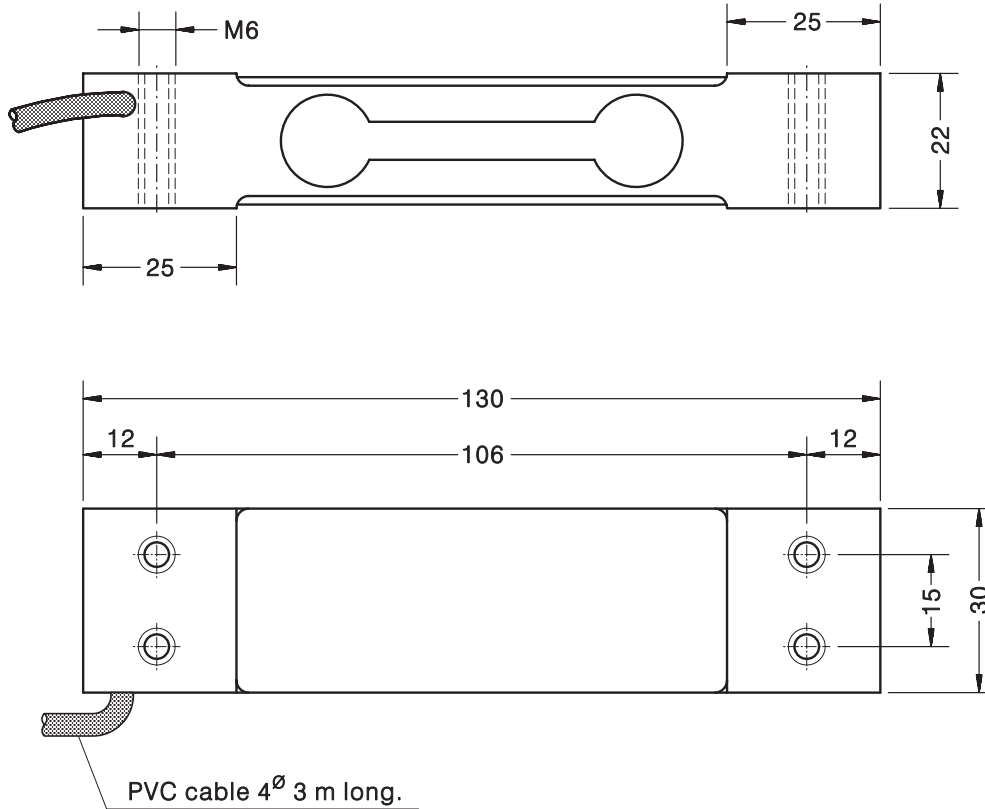
- Double bending beam load cell
- Measuring element from aluminium
- 3000 Divisions O.I.M.L. R60 class C
- Protected IP 66 (EN 60529)
- Single point load cell. High accuracy with Off-center loads
- Applications:
 - direct platforms up to 350 x 350 mm
 - Filling scales

- Doppelbiegebalkenprinzip
- Messkörper aus Aluminium
- 3000 Teile O.I.M.L. R60 Klasse C
- Schutzart IP 66 (EN 60529)
- Hohe Genauigkeit bei exzentrischer Lasteinleitung
- Anwendungen:
 - Plattformwaagen mit nur 1 Wägezelle, 350 x 350 mm
 - Behälterwaagen

Model Modell	Nominal capacity Nennlast Ln	Accuracy class Genauigkeitsklasse n. OIML	Minimum division Kleinster Teilungswert vmin	Service load Gebrauchslast 150 % Ln	Platform Plattform A x B mm	Accuracy Genauigkeit 1/3 Ln
102 5 kg	5 kg	3000	0.7 g	7.5 kg	350 x 350	3000 v
102 8 kg	8 kg	3000	1 g	12 kg	350 x 350	3000 v
102 10 kg	10 kg	3000	1.3 g	15 kg	350 x 350	3000 v
102 15 kg	15 kg	3000	1.9 g	22.5 kg	350 x 350	3000 v
102 20 kg	20 kg	3000	2.5 g	30 kg	350 x 350	3000 v
102 30 kg	30 kg	3000	3.8 g	45 kg	350 x 350	3000 v
102 50 kg	50 kg	3000	6.3 g	75 kg	350 x 350	3000 v



MODEL 102

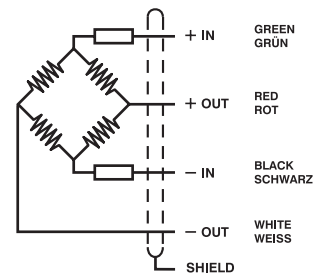


Dimensiones en mm. *Dimensions in mm.*

Transport weight - *Transportgewicht:* 0.2 kg

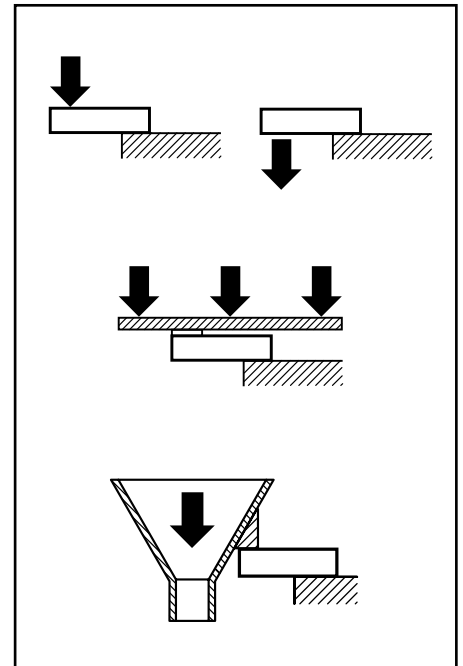
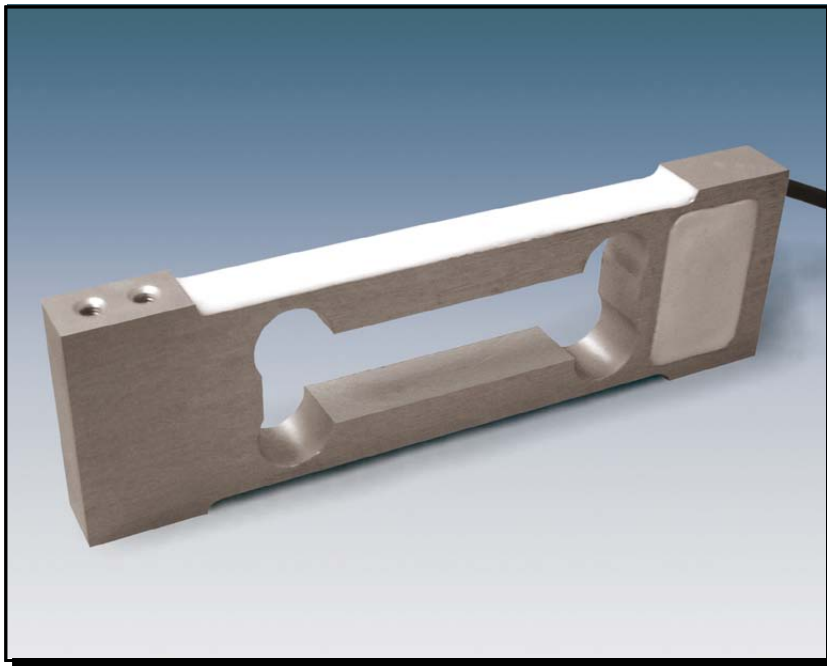
SPECIFICATIONS			TECHNISCHE DATEN
Nominal capacities (Ln)	5-8-10-15 20-30-50	kg	Nennlasten (Ln)
Accuracy class	3000	n. OIML	Genauigkeitsklasse
Minimum dead load	0	%Ln	Minimale Vorlast
Service load	150	%Ln (1)	Gebrauchslast
Safe load limit	200	%Ln (1)	Grenzlast
Total error	< ±0.017	%Sn (2)	Zusammengesetzter Fehler
Repeatability error	< ±0.01	%Sn	Wiederholgenauigkeit
Temperature effect: on zero	< ±0.01	%Sn/5 °C	Temperaturfehler: Nullpunkt
on sensitivity	< ±0.006	%Sn/5 °C	Kennwert
Creep error (30 minutes)	< ±0.016	%Sn	Kriechfehler (30 min)
Temperature compensation	-10...+40	°C	Nenntemperaturbereich
Temperature limits	-20...+70	°C	Arbeitstemperaturbereich
Nominal sensitivity (Sn)	2 ±10%	mV/V	Nennkennwert (Sn)
Nominal input voltage	10	V	Nom. Speisespannung
Maximum input voltage	15	V	Max. Speisespannung
Input impedance	400 ±20	Ω	Eingangswiderstand
Output impedance	350 ±3	Ω	Ausgangswiderstand
No load output	< ±2	%Sn	Nullsignaltoleranz
Insulation resistance	> 5000	MΩ	Isolationswiderstand
Maximum deflection (at Ln)	0.3-0.5	mm	Nennmessweg (bei Ln)

ELECTRICAL CONNECTION ELEKTRISCHER ANSCHLUSS:



(1) Only central loads on the load cell. Not for off-center loads
Nur bei zentrischer Belastung. Nicht bei exzentrischer Last

(2) Total error: Non Linearity and Hysteresis / Zusammengesetzter Fehler: Nichtlinearität und Hysterese

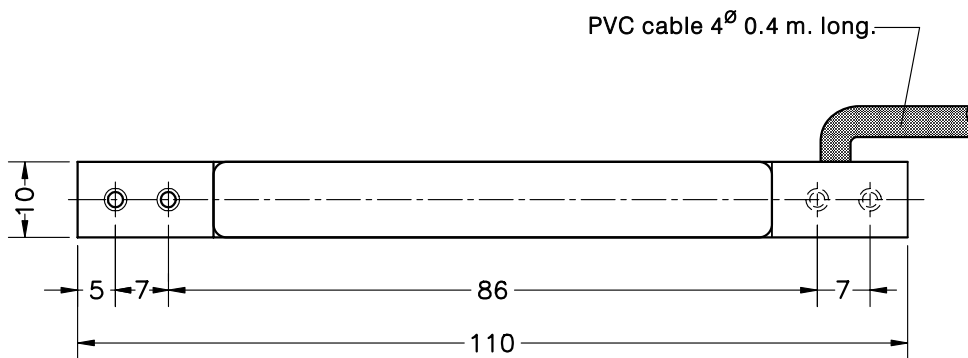
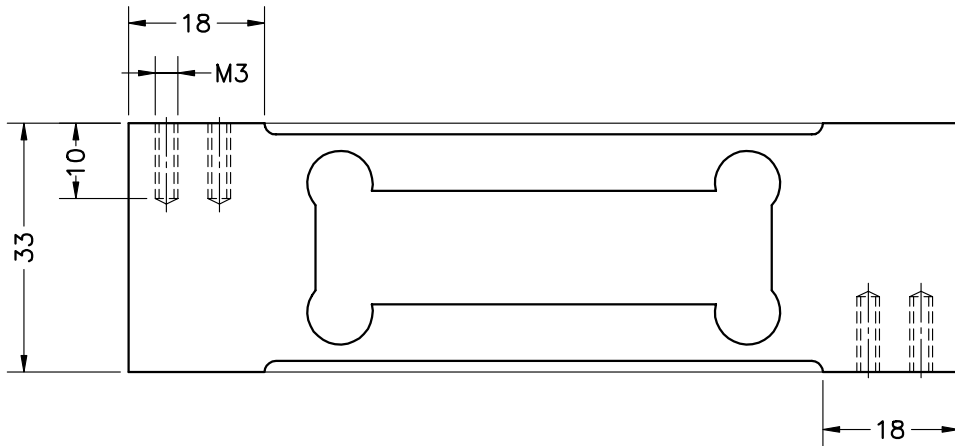


- Double bending beam load cell
- Measuring element from aluminium
- 3000 divisions O.I.M.L. R60 class C
- Protected IP 66 (EN 60529)
- Single point load cell. High accuracy with off-center loads
- Applications:
 - Direct platforms up to 200 x 200 mm
 - Filling scales

- Doppelbiegebalkenprinzip
- Messkörper aus Aluminium
- 3000 Teile O.I.M.L. R60 Klasse C
- Schutzart IP 66 (EN 60529)
- Hohe Genauigkeit bei exzentrischer Lasteinleitung
- Anwendungen:
 - Plattformwaagen mit nur 1 Wägezelle, 200 x 200 mm
 - Behälterwaagen

Model Modell	Nominal capacity Nennlast Ln	Accuracy class Genauigkeitsklasse n. OIML	Minimum division Kleinster Teilungswert vmin	Service load Gebrauchslast 150 % Ln	Platform Plattform A x B mm	Accuracy Genauigkeit 1/3 Ln
104 0.3 kg	0.3 kg	3000	0.06 g	0.45 kg	200 x 200	3000 v
104 0.6 kg	0.6 kg	3000	0.12 g	0.9 kg	200 x 200	3000 v
104 1.2 kg	1.2 kg	3000	0.24 g	1.8 kg	200 x 200	3000 v
104 3 kg	3 kg	3000	0.6 g	4.5 kg	200 x 200	3000 v

MODEL 104

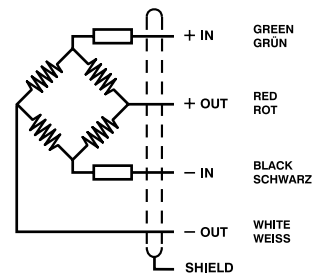


Dimensions in mm. Abmessungen in mm.

Transport weight - Transportgewicht: 0.15 kg

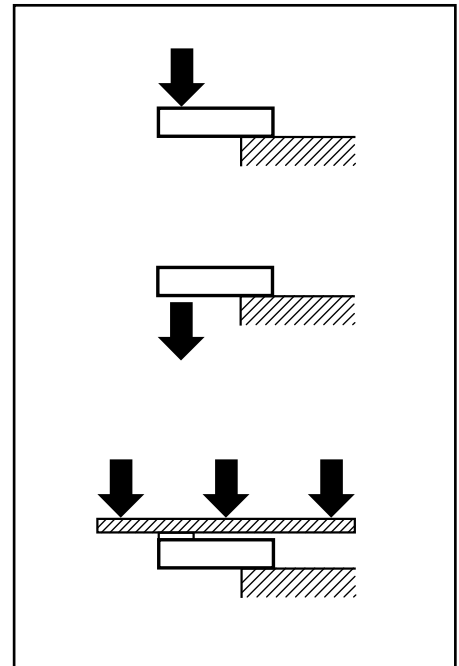
SPECIFICATIONS			TECHNISCHE DATEN
Nominal capacities (Ln)	0.3-0.6-1.2-3	kg	Nennlasten (Ln)
Accuracy class	3000	n. OIML	Genauigkeitsklasse
Minimum dead load	0	%Ln	Minimale Vorlast
Service load	150	%Ln (1)	Gebrauchslast
Safe load limit	200	%Ln (1)	Grenzlast
Total error	< ±0.017	%Sn (2)	Zusammengesetzter Fehler
Repeatability error	< ±0.01	%Sn	Wiederholgenauigkeit
Temperature effect: on zero	< ±0.01	%Sn/5 °C	Temperaturfehler: Nullpunkt
on sensitivity	< ±0.006	%Sn/5 °C	Kennwert
Creep error (30 minutes)	< ±0.016	%Sn	Kriechfehler (30 min)
Temperature compensation	-10...+40	°C	Nenntemperaturbereich
Temperature limits	-20...+70	°C	Arbeitstemperaturbereich
Nominal sensitivity (Sn)	0.9 ±0.2	mV/V	Nennkennwert (Sn)
Nominal input voltage	10	V	Nom. Speisespannung
Maximum input voltage	15	V	Max. Speisespannung
Input impedance	400 ±20	Ω	Eingangswiderstand
Output impedance	350 ±3	Ω	Ausgangswiderstand
No load output	< ±2	%Sn	Nullsignaltoleranz
Insulation resistance	> 5000	MΩ	Isolationswiderstand
Maximum deflection (at Ln)	0.3-0.5	mm	Nennmessweg (bei Ln)

ELECTRICAL CONNECTION ELEKTRISCHER ANSCHLUSS:



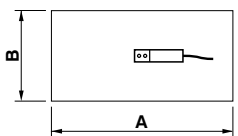
(1) Only central loads on the load cell. Not for off-center loads
Nur bei zentrischer Belastung. Nicht bei exzentrischer Last

(2) Total error: Non Linearity and Hysteresis / Zusammengesetzter Fehler: Nichtlinearität und Hysterese

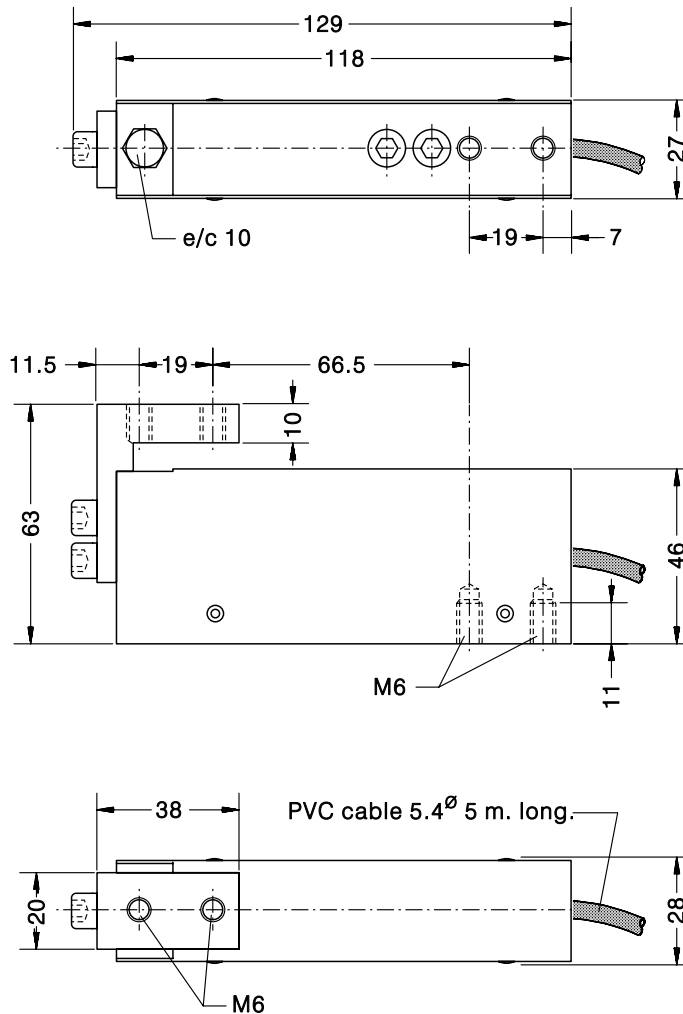


- Double bending beam load cell
- Measuring element from Beryllium-Copper alloy
- 3000 divisions O.I.M.L. R60 class C
- Protected against humidity up to 95% (N.C.)
- Single point load cell. High accuracy with off-center loads
- 6 wire (senses) electrical connection
- Integrated on-center overload protection (must be adjusted with 150% Ln)
- Doppelbiegebalken-Wägezelle
- Messkörper aus Kupfer-Beryllium
- 3000 Teile O.I.M.L. R60 Klasse C
- Feuchtigkeitsschutz bis 95% r.F., nicht kondensierend
- Hohe Genauigkeit bei exzentrischer Last-einleitung
- 6-Leiter-Anschluss (Sense)
- Integrierter Überlastschutz (muss bei 150% Last justiert werden)

Model Modell	Nominal capacity Nennlast Ln	Accuracy class Genauigkeitsklasse n. OIML	Minimum division Kleinster Teilungswert vmin	Service load Gebrauchslast 150 % Ln	Platform Plattform A x B mm	Accuracy Genauigkeit 1/3 Ln
105 2 kg	2 kg	3000	0.4 g	3 kg	150 x 150	3000 v
105 3 kg	3 kg	3000	0.5 g	4.5 kg	150 x 150	3000 v
105 5 kg	5 kg	3000	0.9 g	7.5 kg	250 x 250	3000 v



MODEL 105

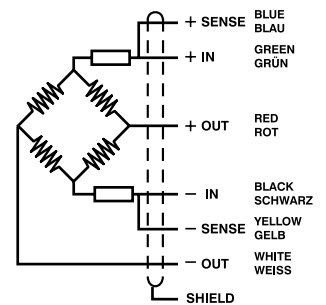


Dimensions in mm. Abmessungen in mm.

Transport weight - Transportgewicht: 0.6 kg

SPECIFICATIONS			TECHNISCHE DATEN
Nominal capacities (Ln)	2-3-5	kg	Nennlasten (Ln)
Accuracy class	3000	n. OIML	Genauigkeitsklasse
Minimum dead load	0	%Ln	Minimale Vorlast
Service load	150	%Ln (1)	Gebrauchslast
Safe load limit	200	%Ln (1)	Grenzlast
Total error	< ±0.017	%Sn (2)	Zusammengesetzter Fehler
Repeatability error	< ±0.01	%Sn	Wiederholgenauigkeit
Temperature effect: on zero	< ±0.01	%Sn/5 °C	Temperaturfehler: Nullpunkt
on sensitivity	< ±0.006	%Sn/5 °C	Kennwert
Creep error (30 minutes)	< ±0.016	%Sn	Kriechfehler (30 min)
Temperature compensation	-10...+40	°C	Nenntemperaturbereich
Temperature limits	-20...+50	°C	Arbeitstemperaturbereich
Nominal sensitivity (Sn)	2 ±10%	mV/V (3)	Nennkennwert (Sn)
Nominal input voltage	10	V	Nom. Speisespannung
Maximum input voltage	15	V	Max. Speisespannung
Input impedance	400 ±20	Ω	Eingangswiderstand
Output impedance	350 ±3	Ω	Ausgangswiderstand
No load output	< ±2	%Sn	Nullsignaltoleranz
Insulation resistance	> 5000	MΩ	Isolationswiderstand
Maximum deflection (at Ln)	0.4-0.5	mm	Nennmessweg (bei Ln)

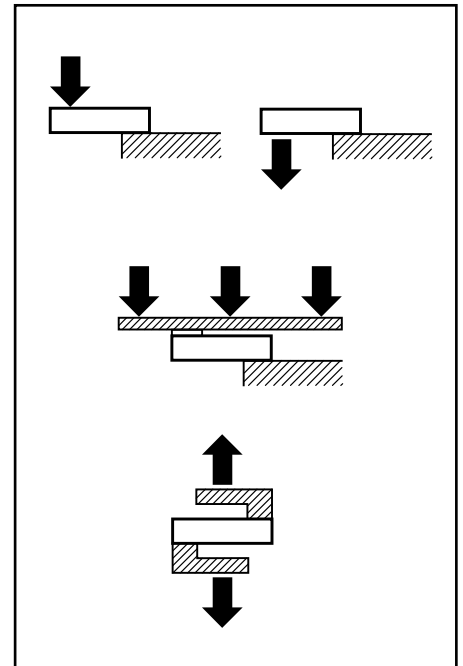
ELECTRICAL CONNECTION ELEKTRISCHER ANSCHLUSS:



«SENSES»: 2 additional wires to maintain a constant voltage supply at the load cell when used with proper instrumentation. Use specially when long wires and wide temperature range.
SHIELD: Not connected to transducer body.

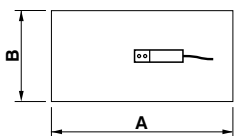
"SENSE-Leitung": zwei zusätzliche Adern, um eine konstante Spannungsversorgung an der Wägezelle zu gewährleisten, wenn entsprechende Elektronik verwendet wird. Speziell bei langen Leitungen und grossem Temperaturunterschied auf der Leitung.
SCHIRM: nicht am Wägezellenkörper angeschlossen.

- (1) Only central loads on the load cell. Not for off-center loads
Nur bei zentrischer Belastung. Nicht bei exzentrischer Last
- (2) Total error: Non Linearity and Hysteresis / Zusammengesetzter Fehler: Nichtlinearität und Hysterese
- (3) 2 ±0.1% mV/V optional

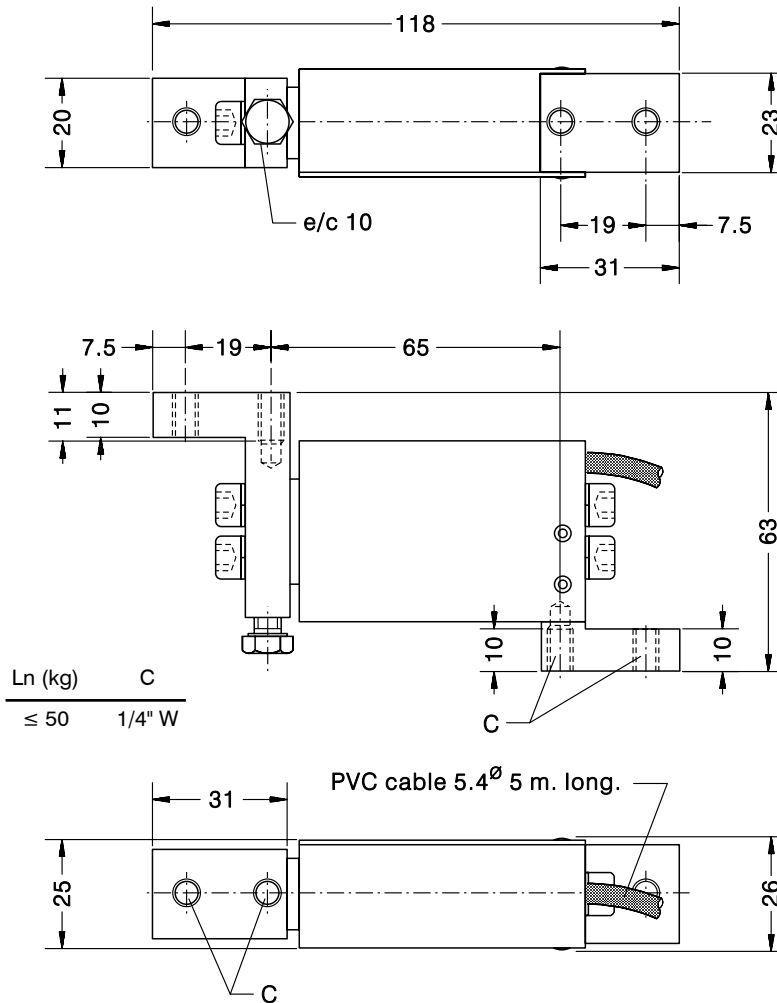


- Double bending beam load cell
- Measuring element from Beryllium-Copper alloy
- 4000 divisions O.I.M.L. R60 class C *
- Protected against humidity up to 95% (N.C.)
- Single point load cell. High accuracy with off-center loads
- 6 wire (senses) electrical connection
- Integrated on-center overload protection (must be adjusted with 150% Ln)
- Doppelbiegebalkenprinzip
- Messelement aus Kupfer-Beryllium
- 4000 Teile O.I.M.L. R60 Klasse C *
- Feuchtigkeitsschutz bis 95% r.F., nicht kondensierend
- Hohe Genauigkeit bei exzentrischer Lasteinleitung
- 6-Leiter-Anschluss (Sense)
- Integrierter Überlastschutz (muss bei 150% Last justiert werden)

Model Modell	Nominal capacity Nennlast Ln	Accuracy class Genauigkeitsklasse *n. OIML	Minimum division Kleinster Teilungswert vmin	Service load Gebrauchslast 150 % Ln	Platform Plattform A x B mm	Accuracy Genauigkeit 1/3 Ln
120 7.5 kg	7.5 kg	4000	1 g	11 kg	400 x 300	3000 v
120 10 kg	10 kg	4000	1.7 g	15 kg	400 x 400	3000 v
120 15 kg	15 kg	4000	2 g	22.5 kg	400 x 400	3000 v
120 20 kg	20 kg	4000	3.4 g	30 kg	400 x 400	3000 v
120 30 kg	30 kg	4000	5 g	45 kg	400 x 400	3000 v
120 50 kg	50 kg	3000	8.4 g	75 kg	400 x 400	2000 v



MODEL 120

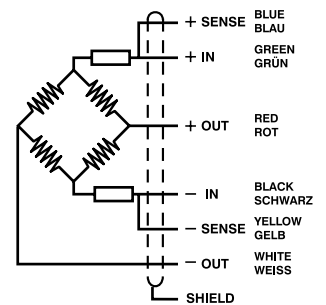


Dimensions in mm. Abmessungen in mm.

Transport weight - Transportgewicht: $\left\{ \begin{array}{l} 0.45 \text{ kg (7.5 - 20 kg)} \\ 0.6 \text{ kg (30 - 50 kg)} \end{array} \right.$

SPECIFICATIONS			TECHNISCHE DATEN
Nominal capacities (Ln)	7.5-10-15-20-30-50	kg	Nennlasten (Ln)
Accuracy class	3000/4000	n. OIML	Genauigkeitsklasse
Minimum dead load	0	%Ln	Minimale Vorlast
Service load	150	%Ln (1)	Gebrauchslast
Safe load limit	200	%Ln (1)	Grenzlast
Total error	< ±0.013	%Sn (2)	Zusammengesetzter Fehler
Repeatability error	< ±0.01	%Sn	Wiederholgenauigkeit
Temperature effect: on zero	< ±0.01	%Sn/5 °C	Temperaturfehler: Nullpunkt
on sensitivity	< ±0.006	%Sn/5 °C	Kennwert
Creep error (30 minutes)	< ±0.012	%Sn	Kriechfehler (30 min)
Temperature compensation	-10...+40	°C	Nenntemperaturbereich
Temperature limits	-20...+50	°C	Arbeitstemperaturbereich
Nominal sensitivity (Sn)	2 ±10%	mV/V (3)	Nennkennwert (Sn)
Nominal input voltage	10	V	Nom. Speisespannung
Maximum input voltage	15	V	Max. Speisespannung
Input impedance	400 ±20	Ω	Eingangswiderstand
Output impedance	350 ±3	Ω	Ausgangswiderstand
No load output	< ±2	%Sn	Nullsignaltoleranz
Insulation resistance	> 5000	MΩ	Isolationswiderstand
Maximum deflection (at Ln)	0.2-0.4	mm	Nennmessweg (bei Ln)

ELECTRICAL CONNECTION ELEKTRISCHER ANSCHLUSS:



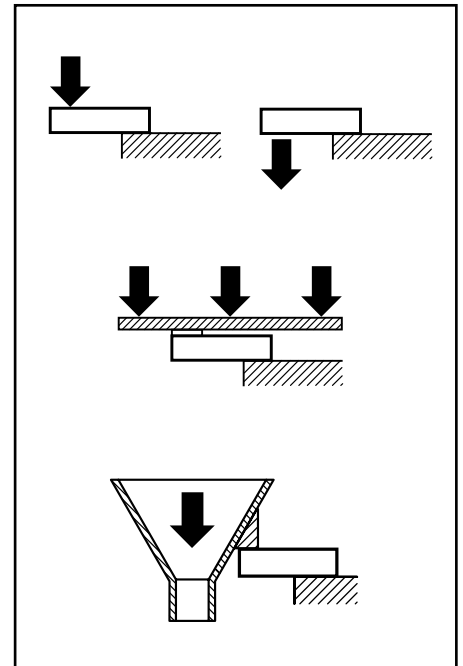
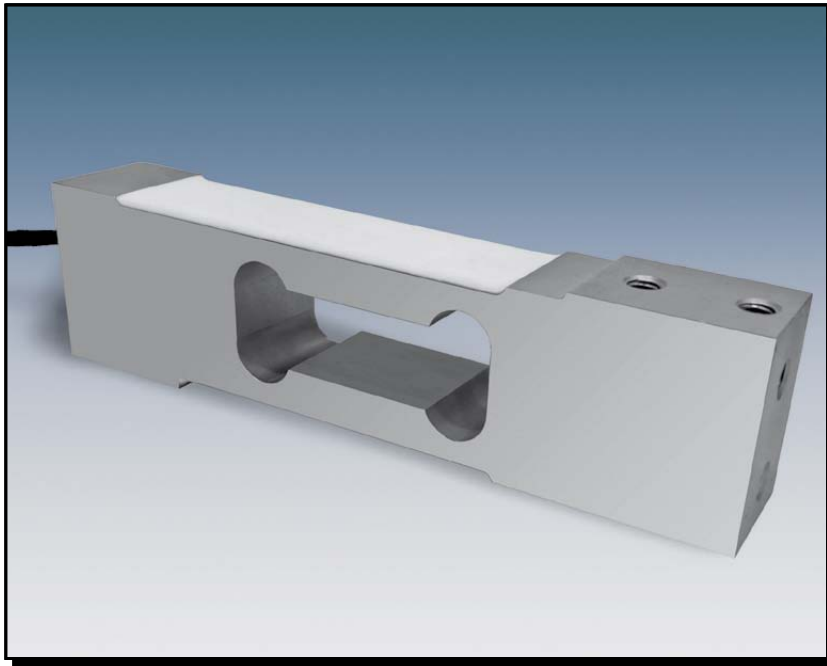
«SENSES»: 2 additional wires to maintain a constant voltage supply at the load cell when used with proper instrumentation. Use specially when long wires and wide temperature range.

SHIELD: Not connected to transducer body.

"SENSE-Leitung": zwei zusätzliche Adern, um eine konstante Spannungsversorgung an der Wägezelle zu gewährleisten, wenn entsprechende Elektronik verwendet wird. Speziell bei langen Leitungen und grossem Temperaturunterschied auf der Leitung.

SCHIRM: nicht am Wägezellenkörper angeschlossen.

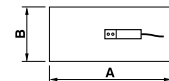
- (1) Only central loads on the load cell. Not for off-center loads
Nur bei zentrischer Belastung. Nicht bei exzentrischer Last
- (2) Total error: Non Linearity and Hysteresis / Zusammengesetzter Fehler: Nichtlinearität und Hysterese
- (3) 2 ±0.1% mV/V optional



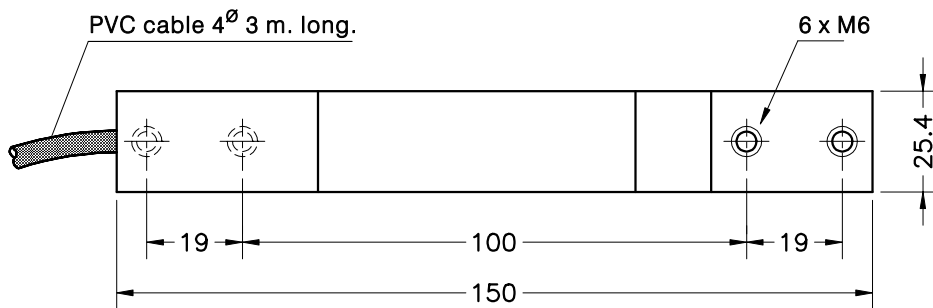
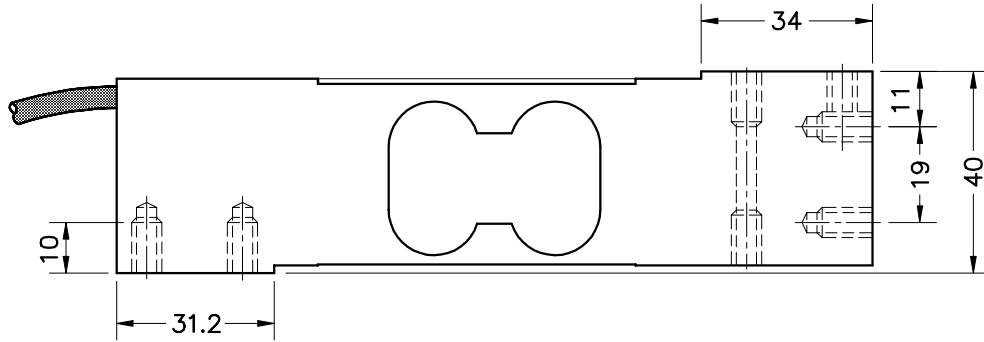
- Double bending beam load cell
- Measuring element from aluminium
- 3000 divisions O.I.M.L. R60 class C
- Protected IP 66 (EN 60529)
- Single point load cell. High accuracy with off-center loads
- Applications:
 - Direct platforms up to 400 x 400 mm
 - Filling scales

- Doppelbiegebalkenprinzip
- Messkörper aus Aluminium
- 3000 Teile O.I.M.L. R60 Klasse C
- Schutzart IP 66 (EN 60529)
- Hohe Genauigkeit bei exzentrischer Lasteinleitung
- Anwendungen:
 - Plattformwaagen mit nur 1 Wägezelle, 400 x 400 mm
 - Behälterwaagen

Model Modell	Nominal capacity Nennlast Ln	Accuracy class Genauigkeitsklasse n. OIML	Minimum division Kleinster Teilungswert vmin	Service load Gebrauchslast 150 % Ln	Platform Plattform A x B mm	Accuracy Genauigkeit 1/3 Ln
140 3 kg	3 kg	3000	0.3 g	4.5 kg	400 x 400	3000 v
140 5 kg	5 kg	3000	0.5 g	7.5 kg	400 x 400	3000 v
140 8 kg	8 kg	3000	0.8 g	12 kg	400 x 400	3000 v
140 10 kg	10 kg	3000	1 g	15 kg	400 x 400	3000 v
140 15 kg	15 kg	3000	1.5 g	22.5 kg	400 x 400	3000 v
140 20 kg	20 kg	3000	2 g	30 kg	400 x 400	3000 v
140 30 kg	30 kg	3000	3 g	45 kg	400 x 400	3000 v
140 50 kg	50 kg	3000	5 g	75 kg	400 x 400	3000 v
140 75 kg	75 kg	3000	7.5 g	112.5 kg	400 x 400	3000 v
140 100 kg	100 kg	3000	10 g	150 kg	400 x 400	3000 v



MODEL 140

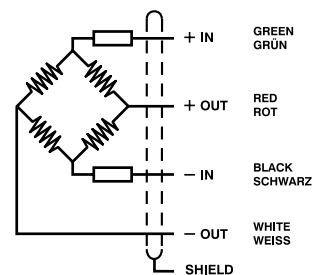


Dimensions in mm. Abmessungen in mm.

Transport weight - Transportgewicht: 0.45 kg

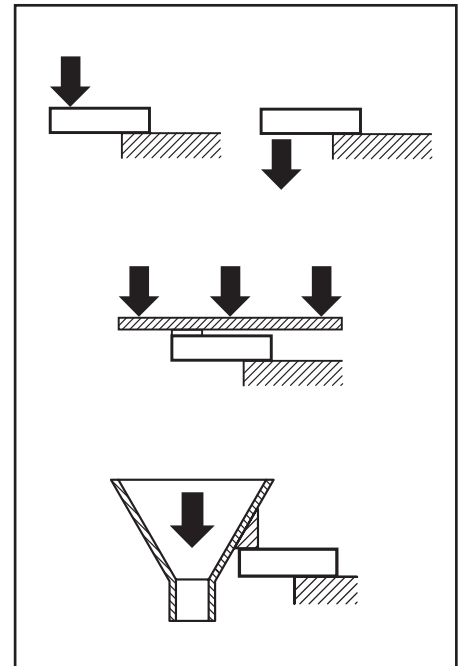
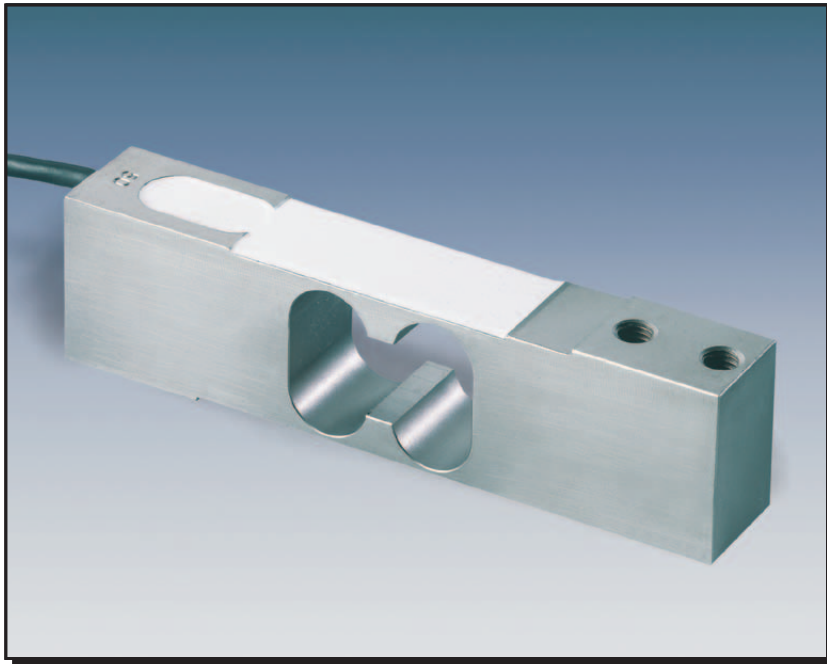
SPECIFICATIONS			TECHNISCHE DATEN
Nominal capacities (Ln)	3-5-8-10-15-20 30-50-75-100	kg	Nennlasten (Ln)
Accuracy class	3000	n. OIML	Genauigkeitsklasse
Minimum dead load	0	%Ln	Minimale Vorlast
Service load	150	%Ln (1)	Gebrauchslast
Safe load limit	200	%Ln (1)	Grenzlast
Total error	< ±0.017	%Sn (2)	Zusammengesetzter Fehler
Repeatability error	< ±0.01	%Sn	Wiederholgenauigkeit
Temperature effect: on zero	< ±0.01	%Sn/5 °C	Temperaturfehler: Nullpunkt
on sensitivity	< ±0.006	%Sn/5 °C	Kennwert
Creep error (30 minutes)	< ±0.016	%Sn	Kriechfehler (30 min)
Temperature compensation	-10...+40	°C	Nenntemperaturbereich
Temperature limits	-20...+70	°C	Arbeitstemperaturbereich
Nominal sensitivity (Sn)	2 ±10%	mV/V	Nennkennwert (Sn)
Nominal input voltage	10	V	Nom. Speisespannung
Maximum input voltage	15	V	Max. Speisespannung
Input impedance	400 ±20	Ω	Eingangswiderstand
Output impedance	350 ±3	Ω	Ausgangswiderstand
No load output	< ±2	%Sn	Nullsignaltoleranz
Insulation resistance	> 5000	MΩ	Isolationswiderstand
Maximum deflection (at Ln)	0.3-0.5	mm	Nennmessweg (bei Ln)

ELECTRICAL CONNECTION ELEKTRISCHER ANSCHLUSS:



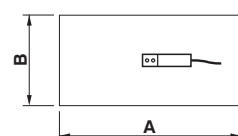
(1) Only central loads on the load cell. Not for off-center loads
Nur bei zentrischer Belastung. Nicht bei exzentrischer Last

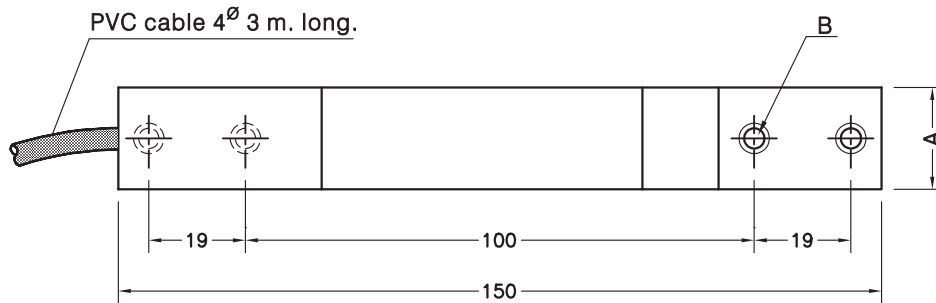
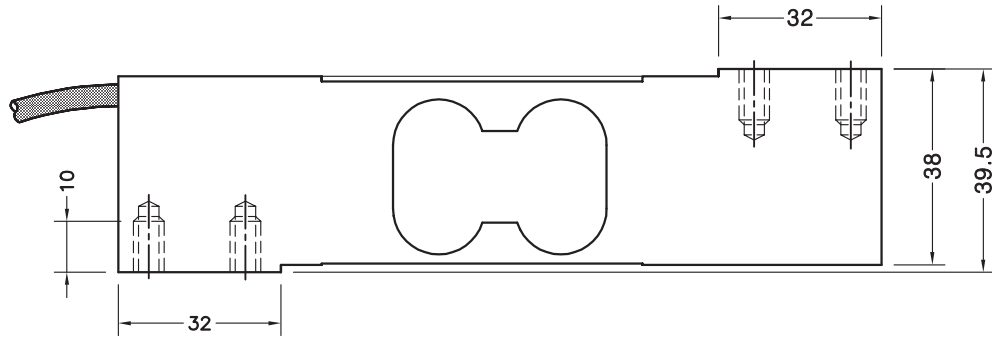
(2) Total error: Non Linearity and Hysteresis / Zusammengesetzter Fehler: Nichtlinearität und Hysterese



- Double bending beam load cell
 - Measuring element from Steel alloy
 - 3000 divisions O.I.M.L. R60 class C
 - Protected IP 66 (EN 60529)
 - Single point load cell. High accuracy with off-center loads
 - Protected against corrosion by nickel-plated treatment
 - Applications:
 - Direct platforms up to 500 x 500 mm
 - Filling scales
- Doppelbiegebalkenprinzip
 - Messkörper aus Stahl
 - 3000 Teile O.I.M.L. R60 Klasse C
 - Schutzart IP 66 (EN 60529)
 - Hohe Genauigkeit bei exzentrischer Lasteinleitung
 - Korrosionsschutz durch Vernickelung
 - Anwendungen:
 - Plattformwaagen mit nur 1 Wägezelle, 500 x 500 mm
 - Behälterwaagen

Model Modell	Nominal capacity Nennlast Ln	Accuracy class Genauigkeitsklasse n. OIML	Minimum division Kleinster Teilungswert vmin	Service load Gebrauchslast 150 % Ln	Platform Plattform A x B mm	Accuracy Genauigkeit 1/3 Ln
160 15 kg	15 kg	3000	1.5 g	22.5 kg	500 x 500	3000 v
160 20 kg	20 kg	3000	2 g	30 kg	500 x 500	3000 v
160 30 kg	30 kg	3000	3 g	45 kg	500 x 500	3000 v
160 50 kg	50 kg	3000	5 g	75 kg	500 x 500	3000 v
160 75 kg	75 kg	3000	7.5 g	112.5 kg	500 x 500	3000 v
160 100 kg	100 kg	3000	10 g	150 kg	500 x 500	3000 v
160 150 kg	150 kg	3000	15 g	225 kg	500 x 500	3000 v



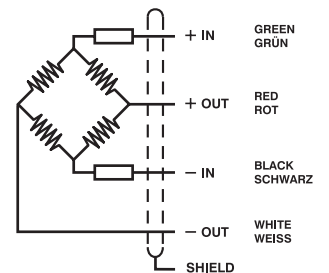


Nominal load (kg) Nennlast (kg)	Transport weight Transportgewicht	A	B
15-20-30	0.7 kg	20	M6
50-75-100-150	0.85 kg	25	M8

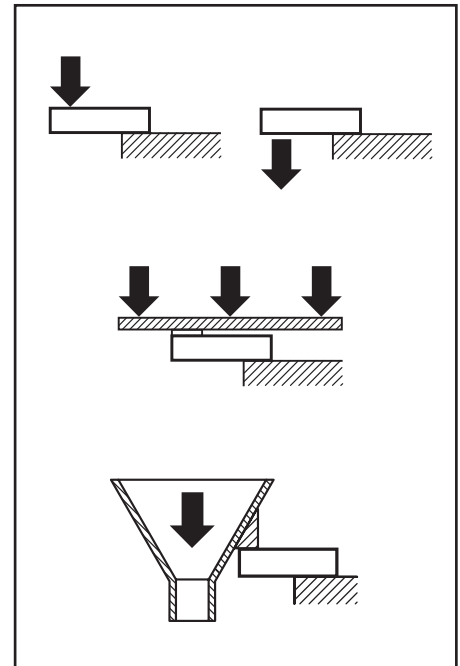
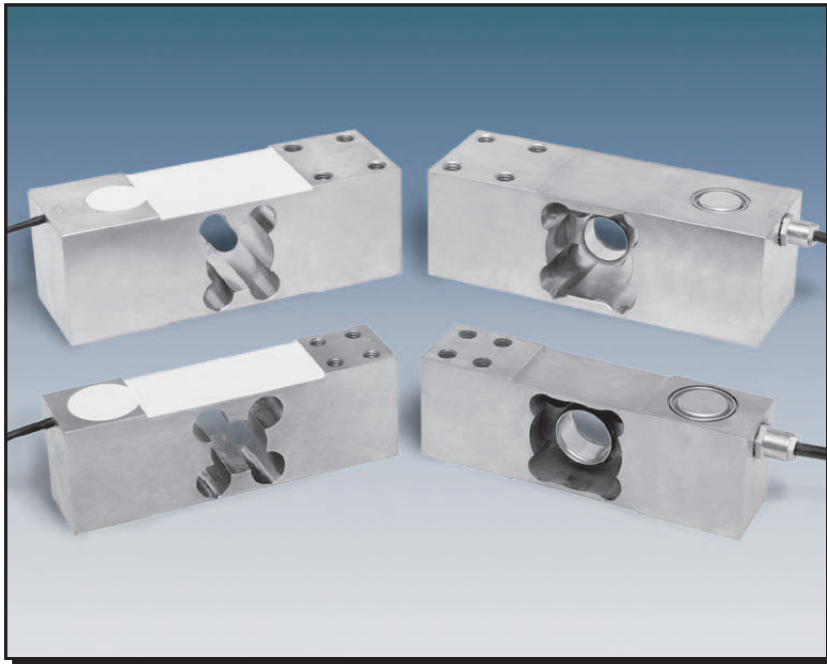
Dimensions in mm. Abmessungen in mm.

SPECIFICATIONS			TECHNISCHE DATEN
Nominal capacities (Ln)	15-20-30-50 75-100-150	kg	Nennlasten (Ln)
Accuracy class	3000	n. OIML	Genauigkeitsklasse
Minimum dead load	0	%Ln	Minimale Vorlast
Service load	150	%Ln (1)	Gebrauchslast
Safe load limit	200	%Ln (1)	Grenzlast
Total error	< ±0.017	%Sn (2)	Zusammengesetzter Fehler
Repeatability error	< ±0.01	%Sn	Wiederholgenauigkeit
Temperature effect: on zero	< ±0.01	%Sn/5 °C	Temperaturfehler: Nullpunkt
on sensitivity	< ±0.006	%Sn/5 °C	Kennwert
Creep error (30 minutes)	< ±0.016	%Sn	Kriechfehler (30 min)
Temperature compensation	-10...+40	°C	Nenntemperaturbereich
Temperature limits	-20...+70	°C	Arbeitstemperaturbereich
Nominal sensitivity (Sn)	2 ±10%	mV/V (3)	Nennkennwert (Sn)
Nominal input voltage	10	V	Nom. Speisespannung
Maximum input voltage	15	V	Max. Speisespannung
Input impedance	400 ±20	Ω	Eingangswiderstand
Output impedance	350 ±3	Ω	Ausgangswiderstand
No load output	< ±2	%Sn	Nullsignaltoleranz
Insulation resistance	> 5000	MΩ	Isolationswiderstand
Maximum deflection (at Ln)	0.3-0.5	mm	Nennmessweg (bei Ln)

ELECTRICAL CONNECTION
ELEKTRISCHER ANSCHLUSS:

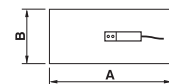


- (1) Only central loads on the load cell. Not for off-center loads
Nur bei zentrischer Belastung. Nicht bei exzentrischer Last
- (2) Total error: Non Linearity and Hysteresis / Zusammengesetzter Fehler: Nichtlinearität und Hysteresese
- (3) 2 ±0.1% mV/V optional



- **Double bending beam load cell**
- **Versions:**
 - **190 a** (50...400kg): Nickel-plated Steel alloy
Silicone sealing, IP 66 (EN 60529),
4000 divisions O.I.M.L. R60 class C
 - **190i** (15...400kg): Fully Stainless Steel construction
Hermetically sealed, fully welded, IP 68 (EN 60529)
and IP 69K (ISO 20653), 3000 div.
O.I.M.L. R60 class C
- **High accuracy with off-center loads**
- **Available in **ATEX** version (optional)**
Zone 0-1-2 (gas) and 20-21-22 (dust)
- **Applications: direct platforms up to 600 x 600 mm**
or 800 x 800 mm; filling scales
- **Doppelbiegebalkenprinzip**
- **Ausführungen:**
 - **190 a** (50...400kg): Vernickelter Stahl,
vergossen, IP 66 (EN 60529),
4000 Teile O.I.M.L. R60 Klasse C
 - **190i** (15...400kg): Edelstahl, hermetisch
dicht, verschweißt, IP 68 (EN 60529) und
IP 69K (ISO 20653), 3000 Teile
O.I.M.L. R60 Klasse C
- **Hohe Genauigkeit bei exzentrischer Lasteinleitung**
- **Erhältlich in **ATEX** -Ausführung (optional)**
Zone 0-1-2 (Gas) und 20-21-22 (Staub)
- **Anwendungen: Plattformwaagen mit nur**
1 Wägezelle, 600 x 600 mm oder 800 x 800 mm;
Behälterwaagen

Model Modell	Nominal capacity Nennlast Ln	Accuracy class Genauigkeitsklasse n. OIML	Minimum division Kleinster Teilungswert vmin	Service load Gebrauchslast 150 % Ln	Platform Plattform A x B mm	Accuracy Genauigkeit 1/3 Ln
		a / i				
190 15 kg	15 kg	- / 3000	1.5 g	22.5 kg	600 x 600	3000 v
190 20 kg	20 kg	- / 3000	2 g	30 kg	600 x 600	3000 v
190 30 kg	30 kg	- / 3000	3 g	45 kg	600 x 600	3000 v
190 50 kg	50 kg	4000 / 3000	5 g	75 kg	600 x 600	3000 v
190 75 kg	75 kg	4000 / 3000	7.5 g	112.5 kg	600 x 600	3000 v
190 120 kg	120 kg	4000 / 3000	12 g	180 kg	600 x 600	3000 v
190 200 kg	200 kg	4000 / 3000	20 g	300 kg	600 x 600	3000 v
190 350 kg	350 kg	4000 / 3000	35 g	525 kg	600 x 600	3000 v
190 250 kg	250 kg	4000 / 3000	25 g	375 kg	800 x 800	3000 v
190 400 kg	400 kg	4000 / 3000	40 g	600 kg	800 x 800	3000 v

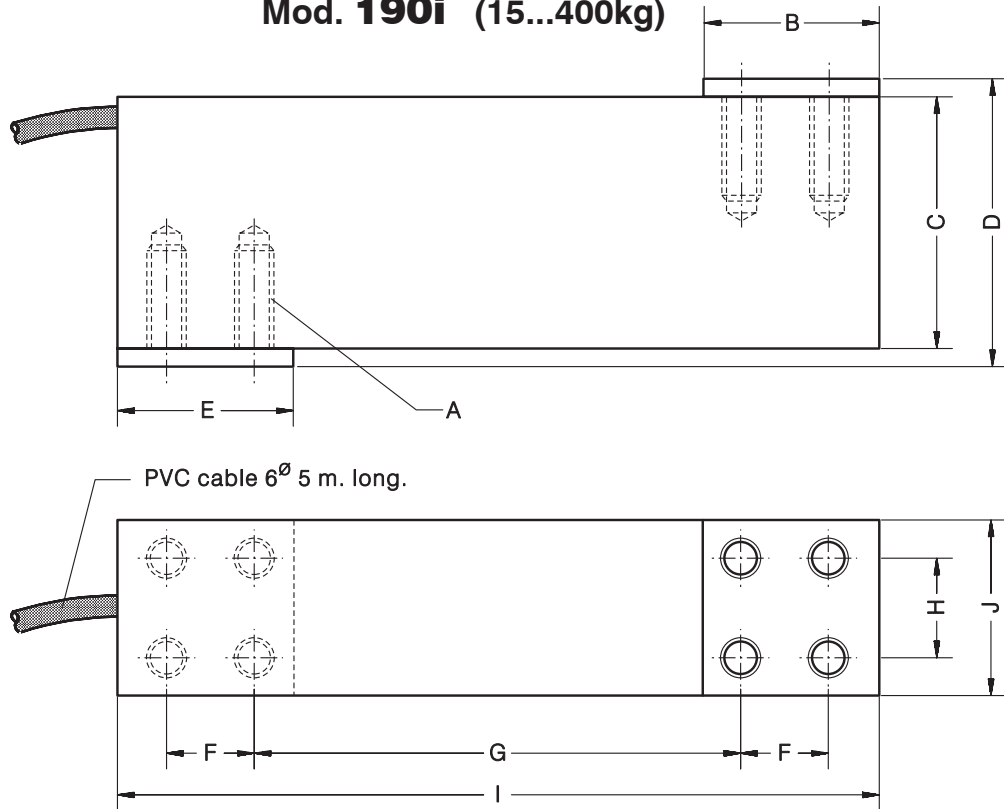




MODEL 190

Mod. 190a (50...400kg)

Mod. 190i (15...400kg)



Nominal load (kg) Nennlast (kg)	A	B	C	D	E	F	G	H	I	J	Transport weight Transportgewicht
15-20-30-50-75-120-200-350	8 x M8 x 1.25 x 14	35	50	56	35	17	96	20	150	35	1.8 kg
250-400	8 x M10 x 1.5 x 20	50	60	66	50	30	100	40	180	60	4.3 kg

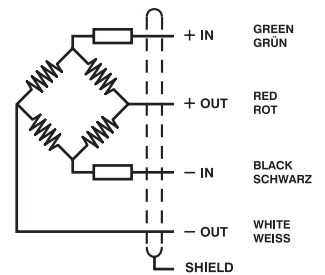
Dimensions in mm. Abmessungen in mm.

SPECIFICATIONS			TECHNISCHE DATEN
Nominal capacities (Ln) Nennlasten (Ln)	15-20-30-50 75-120-200 350-250-400	kg	Nennlasten (Ln)
Accuracy class a / i	4000/3000	n. OIML	Genauigkeitsklasse a / i
Minimum dead load Service load Safe load limit	0 150 200	%Ln %Ln (1) %Ln (1)	Minimale Vorlast Gebrauchslast Grenzlast
Total error Repeatability error	< ±0.017 < ±0.01	%Sn (2) %Sn	Zusammengesetzter Fehler Wiederholgenauigkeit
Temperature effect: on zero on sensitivity	< ±0.01 < ±0.006	%Sn/5 °C %Sn/5 °C	Temperaturfehler: Nullpunkt Kennwert
Creep error (30 minutes)	< ±0.016	%Sn	Kriechfehler (30 min)
Temperature compensation Temperature limits	-10...+40 -20...+70	°C °C	Nenntemperaturbereich Arbeitstemperaturbereich
Nominal sensitivity (Sn) Nominal input voltage Maximum input voltage Input impedance Output impedance No load output Insulation resistance	2 ±10% 10 15 400 ±20 350 ±3 < ±2 > 5000	mV/V (3) V V Ω Ω %Sn MΩ	Nennkennwert (Sn) Nom. Speisespannung Max. Speisespannung Eingangswiderstand Ausgangswiderstand Nullsignaltoleranz Isolationswiderstand
Maximum deflection (at Ln)	0.3-0.5	mm	Nennmessweg (bei Ln)

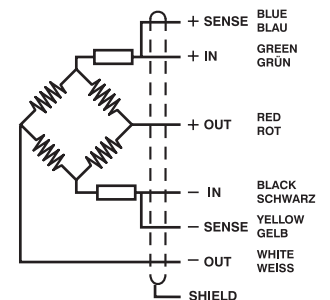
- Only central loads on the load cell. Not for off-center loads
Nur bei zentrischer Belastung. Nicht bei exzentrischer Last
- Total error: Non Linearity and Hysteresis / Zusammengesetzter Fehler: Nichtlinearität und Hysteresese
- 2 ±0.1% mV/V optional

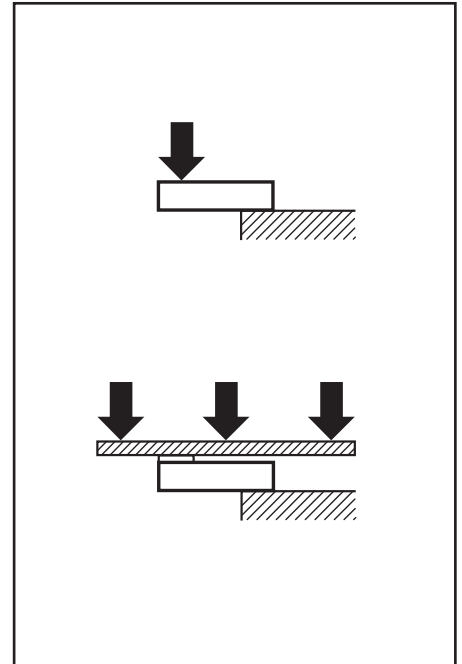
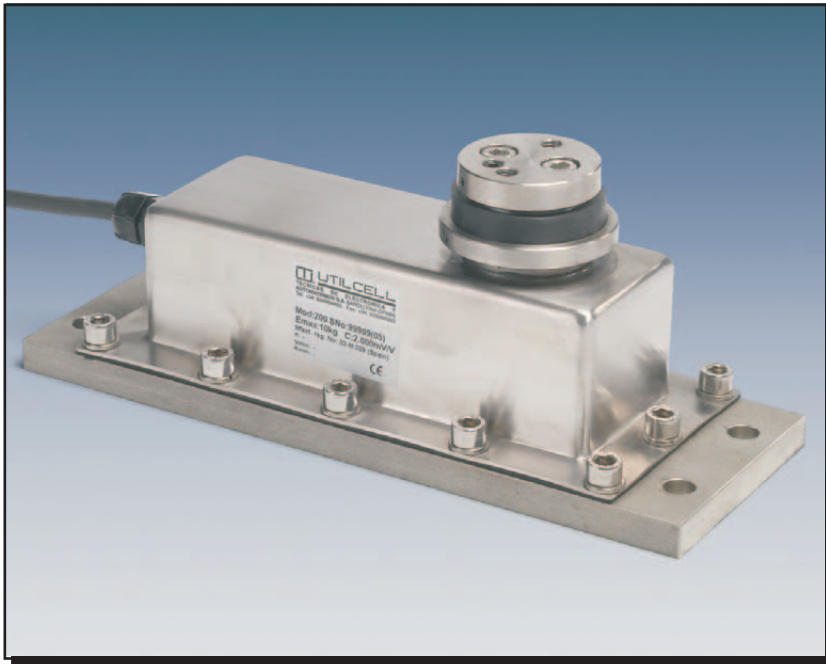
ELECTRICAL CONNECTION ELEKTRISCHER ANSCHLUSS:

MOD. 190a



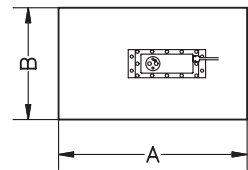
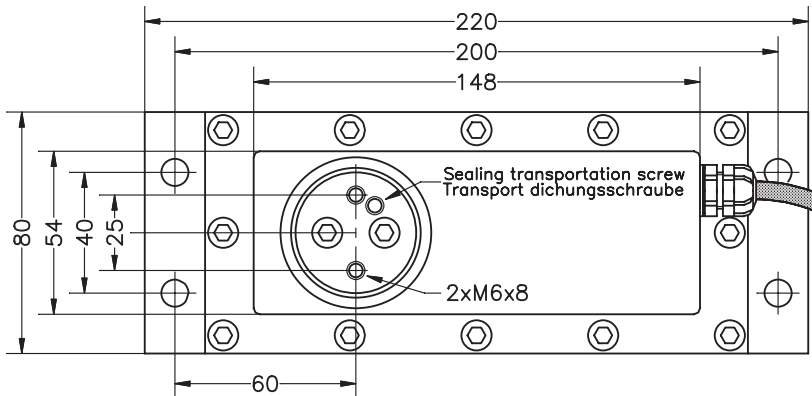
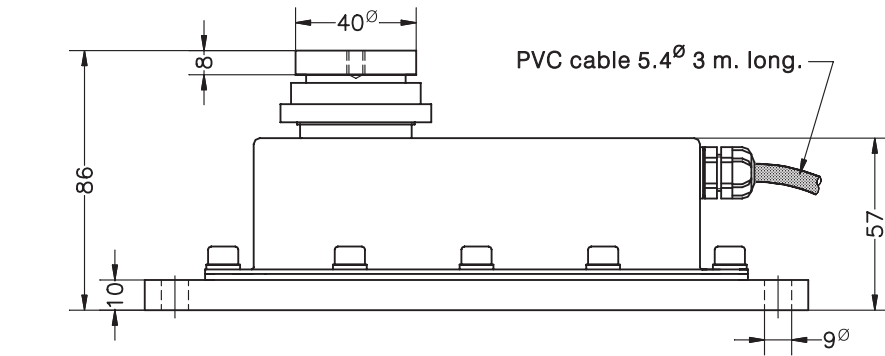
MOD. 190i





- **Double bending beam load cell with Beryllium-Copper measuring element:**
 - Outstanding linearity and hysteresis
 - High resistance at fatigue and shock
- **Viscous damping specially for use in dynamic weighing applications:**
 - Faster settling time
 - Higher weighing speeds
 - Increase load cell life
- **Stainless-Steel housing**
- **Protected against humidity IP 65 (EN 60529)**
- **Single point load cell, for off-center loads**
- **Integrated on-center overload protection**
- **6 wire (senses) electrical connection**
- **Doppelbiegebalkenprinzip, Messelement aus Kupfer-Beryllium:**
 - Exzellente Linearität und Hysterese
 - Hohe Widerstandskraft gegen Ermüdung und Schock
- **Öldämpfung speziell für den Einsatz in dynamischen Waagenapplikationen:**
 - Schnellere Abklingzeit
 - Höhere Wägeschwindigkeit
 - Höhere Lebensdauer der Wägezelle
- **Edelstahlgehäuse**
- **Schutzart IP 65 (EN 60529)**
- **Für exzentrische Last geeignet**
- **Integrierter Überlastschutz**
- **6-Leiter-Anschluss (Sense)**

MODEL 200

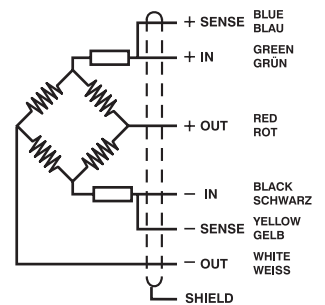


Nominal load Nennlast	Transport weight Transportgewicht	Platform Plattform A x B (mm) (1/3 Ln)
Ln (kg)	kg	
2-3	2.3	150 x 150
5	2.3	250 x 250
7.5	2.3	300 x 300
10-15-20-30	2.3	400 x 300

Dimensions in mm. Abmessungen in mm.

SPECIFICATIONS			TECHNISCHE DATEN
Nominal capacities (Ln)	2-3-5-7.5-10 15-20-30	kg	Nennlasten (Ln)
Accuracy class	0.05	%	Genauigkeitsklasse
Minimum dead load	0	%Ln	Minimale Vorlast
Service load	150	%Ln (1)	Gebrauchslast
Safe load limit	200	%Ln (1)	Grenzlast
Total error	< ±0.05	%Sn (2)	Zusammengesetzter Fehler
Repeatability error	< ±0.015	%Sn	Wiederholgenauigkeit
Temperature effect: on zero	< ±0.04	%Sn/5 °C	Temperaturfehler: Nullpunkt
on sensitivity	< ±0.02	%Sn/5 °C	Kennwert
Creep error (30 minutes)	< ±0.035	%Sn	Kriechfehler (30 min)
Temperature compensation	0...+40	°C	Nenntemperaturbereich
Temperature limits	-20...+50	°C	Arbeitstemperaturbereich
Nominal sensitivity (Sn)	2 ±10%	mV/V	Nennkennwert (Sn)
Nominal input voltage	10	V	Nom. Speisespannung
Maximum input voltage	15	V	Max. Speisespannung
Input impedance	400 ±20	Ω	Eingangswiderstand
Output impedance	350 ±3	Ω	Ausgangswiderstand
No load output	< ±2	%Sn	Nullsignaltoleranz
Insulation resistance	> 5000	MΩ	Isolationswiderstand
Maximum deflection (at Ln)	0.2-0.4	mm	Nennmessweg (bei Ln)

ELECTRICAL CONNECTION ELEKTRISCHER ANSCHLUSS:



«SENSES»: 2 additional wires to maintain a constant voltage supply at the load cell when used with proper instrumentation. Use specially when long wires and wide temperature range.

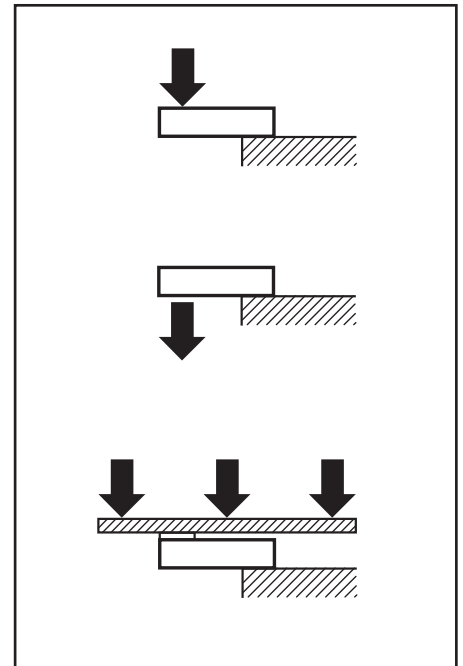
SHIELD: Not connected to transducer body.

"SENSE-Leitung": zwei zusätzliche Adern, um eine konstante Spannungsversorgung an der Wägezelle zu gewährleisten, wenn entsprechende Elektronik verwendet wird. Speziell bei langen Leitungen und grossem Temperaturunterschied auf der Leitung.

SCHIRM: nicht am Wägezellenkörper angeschlossen.

(1) Only central loads on the load cell. Not for off-center loads
Nur bei zentrischer Belastung. Nicht bei exzentrischer Last

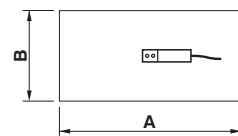
(2) Total error: Non Linearity and Hysteresis / Zusammengesetzter Fehler: Nichtlinearität und Hysterese



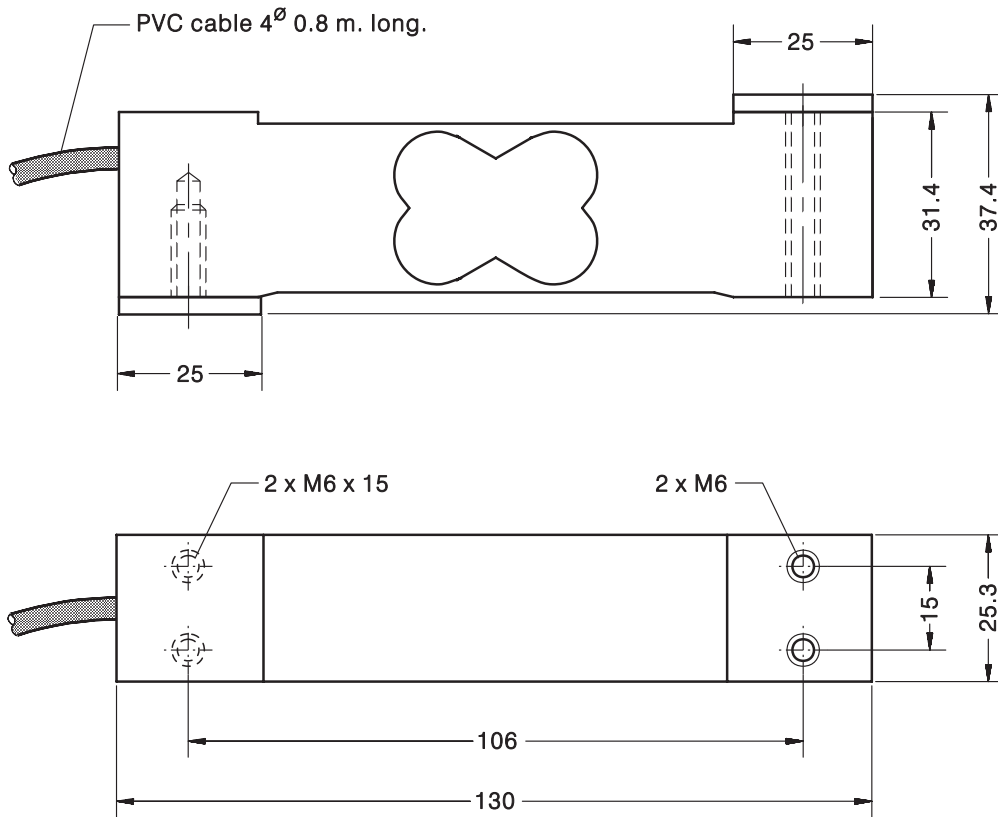
- Double bending beam load cell
- Measuring element from aluminum
- 3000 divisions O.I.M.L. R60 class C
- Protected IP 66 (EN 60529)
- Single point load cell. High accuracy with off-center loads
- Applications:
 - Single point platform scales up to 400 x 400 mm
 - Price computing scales, counting scales

- Doppelbiegebalken-Wägezelle
- Messkörper aus Aluminium
- 3000 Teile O.I.M.L. R60 Klasse C
- Schutzart IP 66 (EN 60529)
- Hohe Genauigkeit bei exzentrischer Lasteinleitung
- Anwendungen:
 - Plattformwaagen bis 400 x 400 mm
 - Preisauszeichnende Waagen, Zählwaagen

Model Modell	Nominal capacity Nennlast Ln	Accuracy class Genauigkeitsklasse n. OIML	Minimum division Kleinster Teilungswert vmin	Service load Gebrauchslast 120 % Ln	Platform Plattform A x B mm	Accuracy Genauigkeit 1/3 Ln
230 7.5 kg	7.5 kg	3000	1 g	9 kg	400 x 400	3000 v
230 12 kg	12 kg	3000	1.6 g	14.4 kg	400 x 400	3000 v
230 18 kg	18 kg	3000	2.4 g	21.6 kg	400 x 400	3000 v
230 36 kg	36 kg	3000	4.8 g	43.2 kg	400 x 400	3000 v



MODEL 230

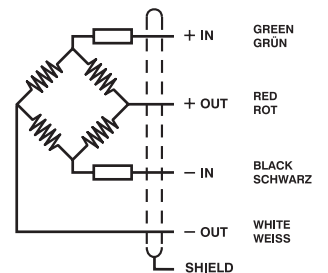


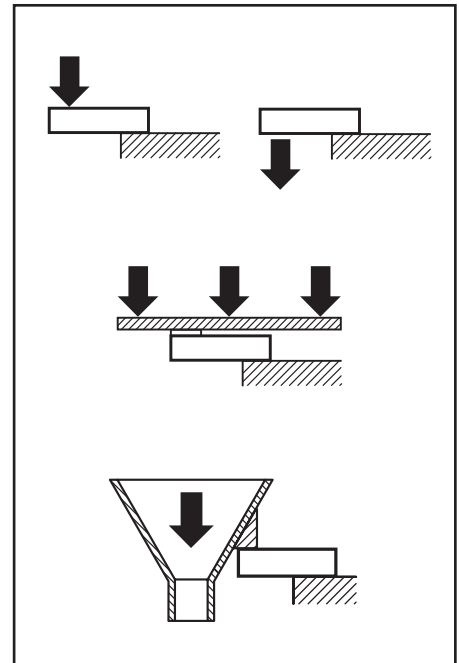
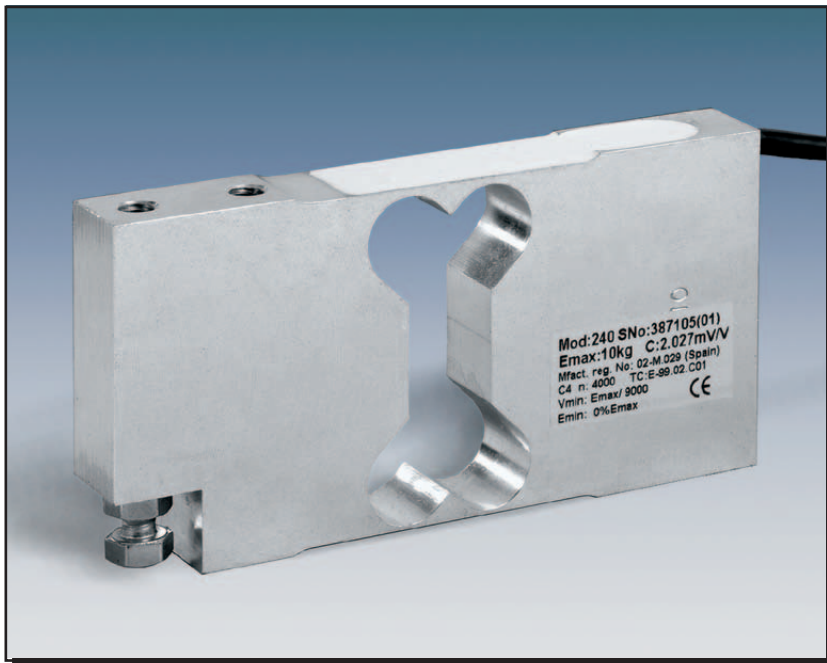
Dimensions in mm. Abmessungen in mm.

Transport weight - Transportgewicht: 0.25 kg

SPECIFICATIONS			TECHNISCHE DATEN
Nominal capacities (Ln)	7.5-12-18-36	kg	Nennlasten (Ln)
Accuracy class	3000	n. OIML	Genauigkeitsklasse
Minimum dead load	0	%Ln	Minimale Vorlast
Service load	120	%Ln	Gebrauchslast
Safe load limit	150	%Ln	Grenzlast
Total error	< ±0.017	%Sn	Zusammengesetzter Fehler
Repeatability error	< ±0.01	%Sn	Wiederholgenauigkeit
Temperature effect: on zero	< ±0.01	%Sn/5 °C	Temperaturfehler: Nullpunkt
on sensitivity	< ±0.006	%Sn/5 °C	Kennwert
Creep error (30 minutes)	< ±0.016	%Sn	Kriechfehler (30 min)
Temperature compensation	-10...+40	°C	Nenntemperaturbereich
Temperature limits	-20...+70	°C	Arbeitstemperaturbereich
Nominal sensitivity (Sn)	2 ±10%	mV/V	Nennkennwert (Sn)
Nominal input voltage	10	V	Nom. Speisespannung
Maximum input voltage	15	V	Max. Speisespannung
Input impedance	400 ±20	Ω	Eingangswiderstand
Output impedance	350 ±3	Ω	Ausgangswiderstand
No load output	< ±2	%Sn	Nullsignaltoleranz
Insulation resistance	> 5000	MΩ	Isolationswiderstand
Maximum deflection (at Ln)	0.2-0.4	mm	Nennmessweg (bei Ln)

ELECTRICAL CONNECTION ELEKTRISCHER ANSCHLUSS:

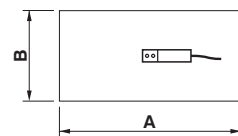




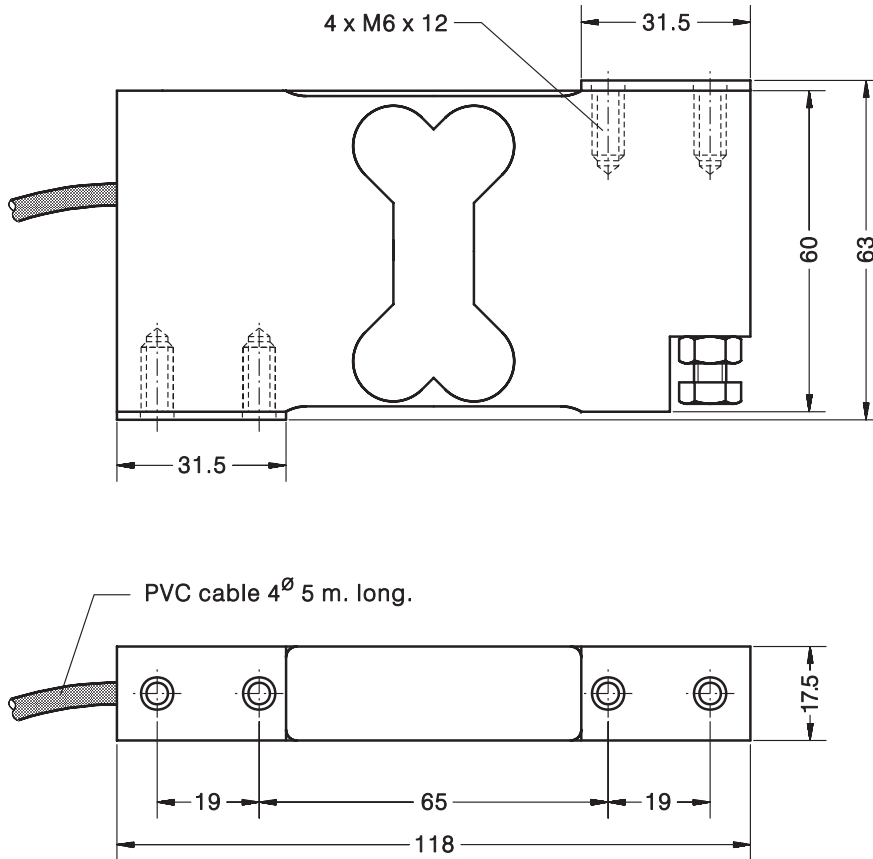
- Double bending beam load cell
- Measuring element from aluminum
- 4000 divisions O.I.M.L. R60 class C
- Protected IP 66 (EN 60529)
- Single point load cell. High accuracy with off-center loads
- Applications:
 - Platforms up to 500 x 500 mm
 - Check weighers
 - Multihead weighers
 - Filling scales

- Doppelbiegebalken-Wägezelle
- Messkörper aus Aluminium
- 4000 Teile O.I.M.L. R60 Klasse C
- Schutzart IP 66 (EN 60529)
- Hohe Genauigkeit bei exzentrischer Lasteinleitung
- Anwendungen:
 - Plattformwaagen bis 500 x 500 mm
 - Kontrollwaagen
 - Mehrkopfwaagen
 - Abfüllwaagen

Model Modell	Nominal capacity Nennlast Ln	Accuracy class Genauigkeitsklasse n. OIML	Minimum division Kleinster Teilungswert vmin	Service load Gebrauchslast 120 % Ln	Platform Plattform A x B mm	Accuracy Precisión 1/3 Ln
240 5 kg	5 kg	4000	0.6 g	6 kg	500 x 500	3000 v
240 7.5 kg	7.5 kg	4000	0.9 g	9 kg	500 x 500	3000 v
240 10 kg	10 kg	4000	1.2 g	12 kg	500 x 500	3000 v
240 15 kg	15 kg	4000	1.7 g	18 kg	500 x 500	3000 v
240 20 kg	20 kg	4000	2.3 g	24 kg	500 x 500	3000 v
240 35 kg	35 kg	4000	3.9 g	42 kg	500 x 500	3000 v



MODEL 240

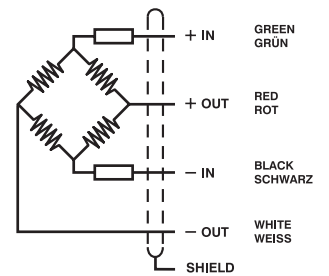


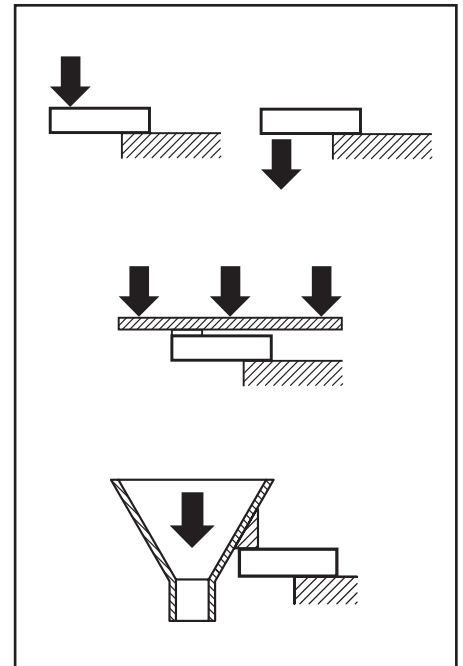
Dimensions in mm. Abmessungen in mm.

Transport weight - Transportgewicht: 0.45 kg

SPECIFICATIONS			TECHNISCHE DATEN
Nominal capacities (Ln)	5-7.5-10 15-20-35	kg	Nennlasten (Ln)
Accuracy class	4000	n. OIML	Genauigkeitsklasse
Minimum dead load	0	%Ln	Minimale Vorlast
Service load	120	%Ln	Gebrauchslast
Safe load limit	150	%Ln	Grenzlast
Total error	< ±0.013	%Sn	Zusammengesetzter Fehler
Repeatability error	< ±0.01	%Sn	Wiederholgenauigkeit
Temperature effect: on zero	< ±0.01	%Sn/5 °C	Temperaturfehler: Nullpunkt
on sensitivity	< ±0.006	%Sn/5 °C	Kennwert
Creep error (30 minutes)	< ±0.012	%Sn	Kriechfehler (30 min)
Temperature compensation	-10...+40	°C	Nenntemperaturbereich
Temperature limits	-20...+70	°C	Arbeitstemperaturbereich
Nominal sensitivity (Sn)	2 ±10%	mV/V	Nennkennwert (Sn)
Nominal input voltage	10	V	Nom. Speisespannung
Maximum input voltage	15	V	Max. Speisespannung
Input impedance	400 ±20	Ω	Eingangswiderstand
Output impedance	350 ±3	Ω	Ausgangswiderstand
No load output	< ±2	%Sn	Nullsignaltoleranz
Insulation resistance	> 5000	MΩ	Isolationswiderstand
Maximum deflection (at Ln)	0.2-0.4	mm	Nennmessweg (bei Ln)

ELECTRICAL CONNECTION ELEKTRISCHER ANSCHLUSS:

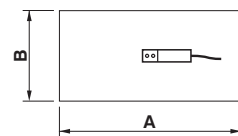




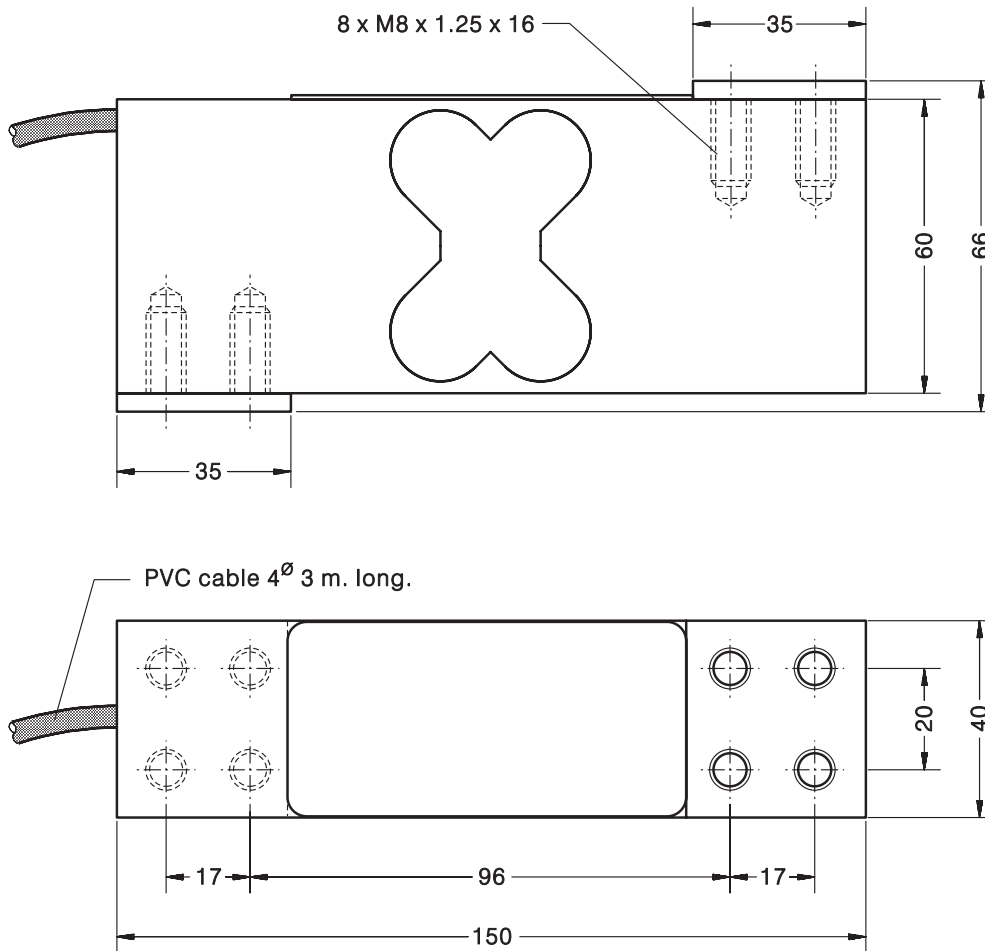
- Double bending beam load cell
- Measuring element from aluminum
- 3000 divisions O.I.M.L. R60 class C
- Protected IP 66 (EN 60529)
- Single point load cell. High accuracy with off-center loads
- Applications:
 - Platforms up to 500 x 500 mm (600 x 600 mm 37,5-50 kg)
 - Check weighers
 - Filling scales
 - Medical scales

- Doppelbiegebalken-Wägezelle
- Messkörper aus Aluminium
- 3000 Teile O.I.M.L. R60 Klasse C
- Schutzart IP 66 (EN 60529)
- Hohe Genauigkeit bei exzentrischer Lasteinleitung
- Anwendungen:
 - Plattformwaagen bis 500 x 500 mm (600 x 600 mm 37,5-50 kg)
 - Kontrollwaagen
 - Abfüllwaagen
 - Medizinische Waagen

Model Modell	Nominal capacity Nennlast Ln	Accuracy class Genauigkeitsklasse n. OIML	Minimum division Kleinster Teilungswert vmin	Service load Gebrauchslast 120 % Ln	Platform Plattform A x B mm	Accuracy Genauigkeit 1/3 Ln
250 37.5 kg	37.5 kg	3000	5 g	45 kg	600 x 600	3000 v
250 50 kg	50 kg	3000	6.7 g	60 kg	600 x 600	3000 v
250 75 kg	75 kg	3000	10 g	90 kg	500 x 500	3000 v
250 200 kg	200 kg	3000	27 g	240 kg	500 x 500	3000 v



MODEL 250

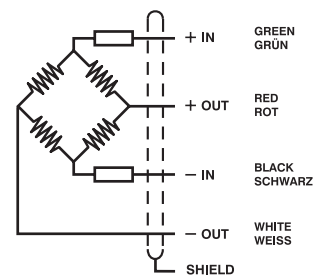


Dimensions in mm. Abmessungen in mm.

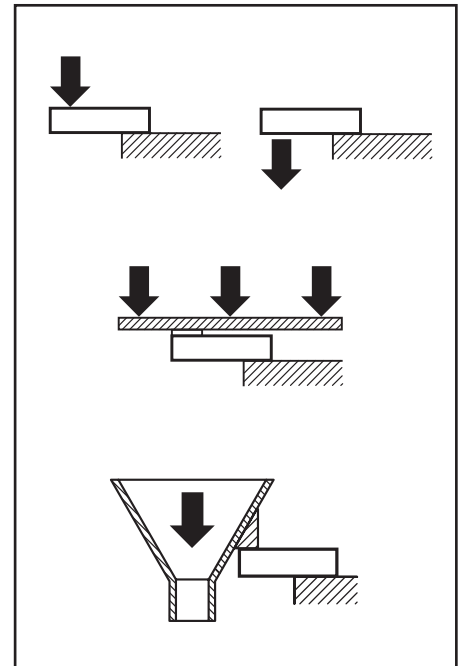
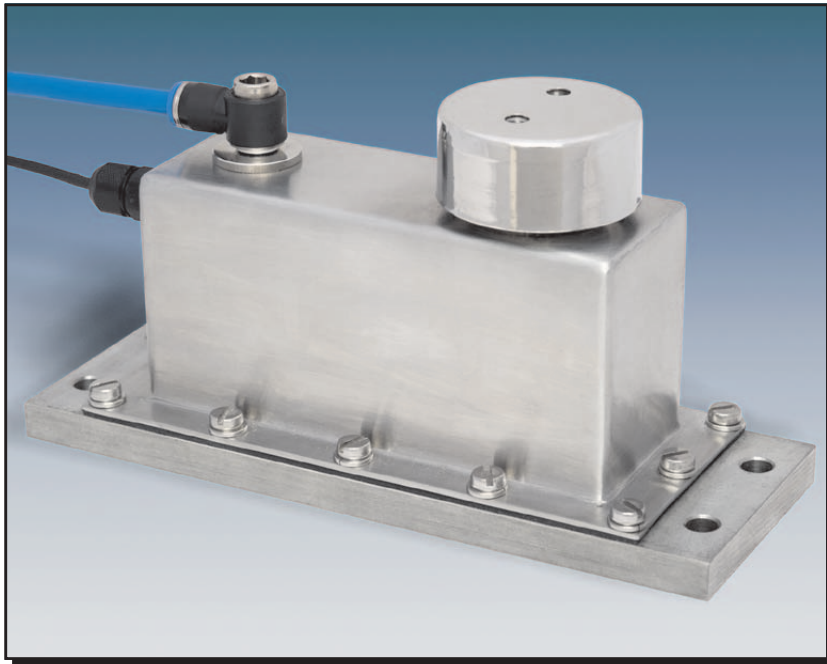
Transport weight - Transportgewicht: 0.93 kg

SPECIFICATIONS			TECHNISCHE DATEN
Nominal capacities (Ln)	37.5-50-75-200	kg	Nennlasten (Ln)
Accuracy class	3000	n. OIML	Genauigkeitsklasse
Minimum dead load	0	%Ln	Minimale Vorlast
Service load	120	%Ln (1)	Gebrauchslast
Safe load limit	150	%Ln (1)	Grenzlast
Total error	< ±0.017	%Sn (2)	Zusammengesetzter Fehler
Repeatability error	< ±0.01	%Sn	Wiederholgenauigkeit
Temperature effect: on zero	< ±0.01	%Sn/5 °C	Temperaturfehler: Nullpunkt
on sensitivity	< ±0.006	%Sn/5 °C	Kennwert
Creep error (30 minutes)	< ±0.016	%Sn	Kriechfehler (30 min)
Temperature compensation	-10...+40	°C	Nenntemperaturbereich
Temperature limits	-20...+70	°C	Arbeitstemperaturbereich
Nominal sensitivity (Sn)	2 ±10%	mV/V (3)	Nennkennwert (Sn)
Nominal input voltage	10	V	Nom. Speisespannung
Maximum input voltage	15	V	Max. Speisespannung
Input impedance	400 ±20	Ω	Eingangswiderstand
Output impedance	350 ±3	Ω	Ausgangswiderstand
No load output	< ±2	%Sn	Nullsignaltoleranz
Insulation resistance	> 5000	MΩ	Isolationswiderstand
Maximum deflection (at Ln)	0.3-0.5	mm	Nennmessweg (bei Ln)

ELECTRICAL CONNECTION ELEKTRISCHER ANSCHLUSS:

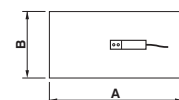


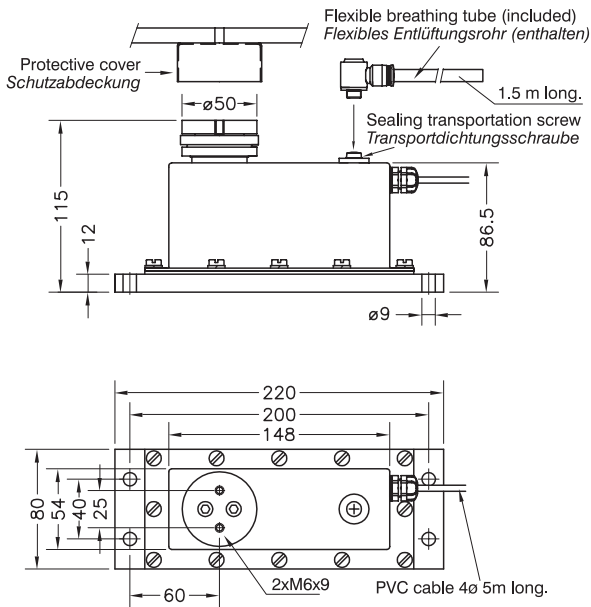
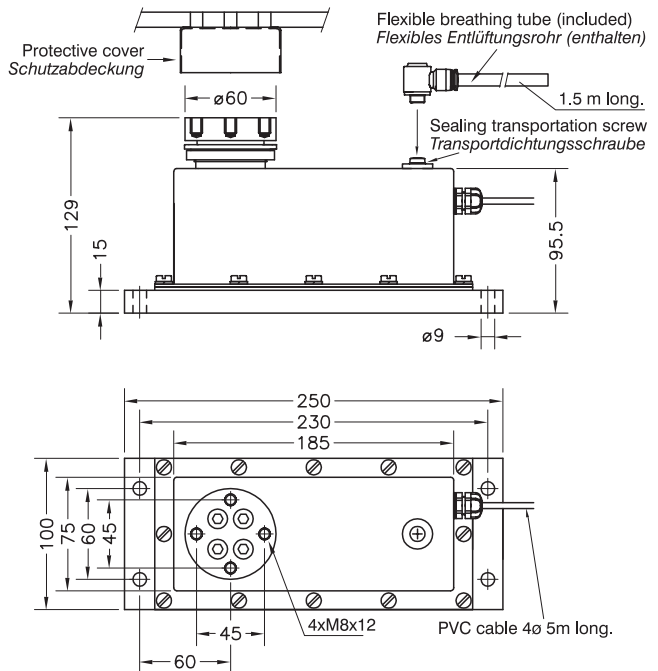
- (1) Only central loads on the load cell. Not for off-center loads
Nur bei zentrischer Belastung. Nicht bei exzentrischer Last
- (2) Total error: Non Linearity and Hysteresis / Zusammengesetzter Fehler: Nichtlinearität und Hysterese
- (3) 2 ±0.1% mV/V optional



- Double bending beam load cell
- 3000 divisions O.I.M.L. R60 class C
- Viscous damping specially for use in dynamic weighing applications:
 - Faster settling time
 - Higher weighing speeds
 - Increase load cell life
- Stainless-Steel housing
- Protected against humidity IP 68 (EN 60529)
- Single point load cell, for off-center loads on platforms up to 500 x 500 mm (5...35 kg) and 600 x 600 mm (50...200 kg)
- Integrated on-center overload protection, with a dual stopper for up and down loads
- Wägezelle mit Doppelbiegebalken
- 3000 Teile O.I.M.L. R60 Klasse C
- Öldämpfung, speziell für den Einsatz in dynamischen Wäge-Applikationen
 - Schnellere Einschwingzeit
 - Höhere Wägegeschwindigkeit
 - Höhere Lebensdauer der Wägezelle
- Gehäuse aus Edelstahl
- Schutz gegen Feuchtigkeit IP 68 (EN 60529)
- Wägezelle für exzentrische Last, Plattformgröße bis 500 x 500 mm (5...35 kg) und 600 x 600 mm (50...200 kg)
- Integrierter Überlastschutz mit Anschlag in beiden Belastungsrichtungen

Model Modell	Nominal capacity Nennlast Ln	Accuracy class Genauigkeitsklasse n. OIML	Minimum division Kleinster Teilungswert vmin	Service load Gebrauchslast 120 % Ln	Platform Plattform A x B mm	Accuracy Genauigkeit 1/3 Ln
260 5 kg	5 kg	3000	0.5 g	6 kg	500 x 500	3000 v
260 7.5 kg	7.5 kg	3000	0.75 g	9 kg	500 x 500	3000 v
260 10 kg	10 kg	3000	1.0 g	12 kg	500 x 500	3000 v
260 15 kg	15 kg	3000	1.5 g	18 kg	500 x 500	3000 v
260 20 kg	20 kg	3000	2.0 g	24 kg	500 x 500	3000 v
260 35 kg	35 kg	3000	3.5 g	42 kg	500 x 500	3000 v
260 50 kg	50 kg	3000	5.0 g	60 kg	600 x 600	3000 v
260 75 kg	75 kg	3000	7.5 g	90 kg	600 x 600	3000 v
260 120 kg	120 kg	3000	12.0 g	144 kg	600 x 600	3000 v
260 200 kg	200 kg	3000	20.0 g	240 kg	600 x 600	3000 v

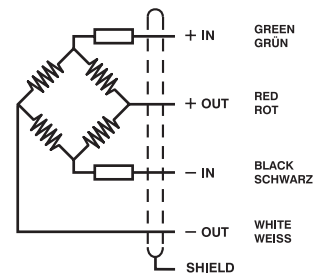


5...35kg

50...200kg

 Transport weight - *Transportgewicht*: 4 kg

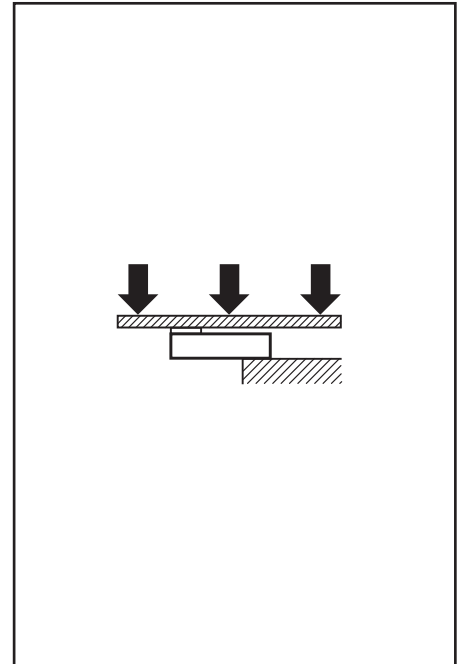
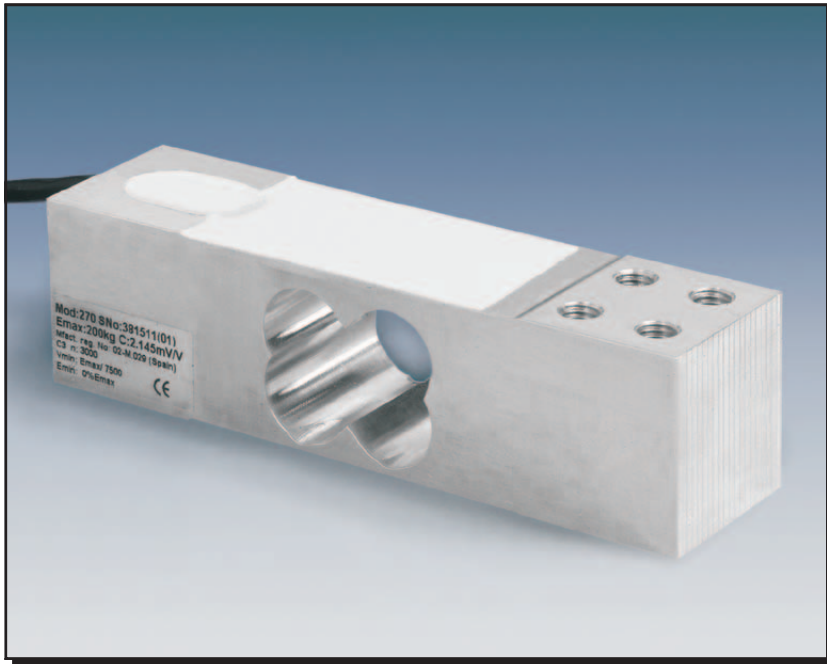
 Dimensions in mm. *Abmessungen in mm.*

 Transport weight - *Transportgewicht*: 7.4 kg

SPECIFICATIONS			TECHNISCHE DATEN
Nominal capacities (Ln)	5-7.5-10 15-20-35 50-75-120-200	kg	Nennlasten (Ln)
Accuracy class	3000	n. OIML	Genauigkeitsklasse
Minimum dead load	0	%Ln	Minimale Vorlast (E _{min})
Service load	120	%Ln (1)	Gebrauchslast
Safe load limit	200	%Ln (1)	Grenzlast (E _{Lim})
Total error	< ±0.017	%S _n (2)	Zusammengesetzter Fehler
Repeatability error	< ±0.015	%S _n	Wiederholgenauigkeit
Temperature effect: on zero on sensitivity	< ±0.01 < ±0.006	%S _n /5 °C %S _n /5 °C	Temperaturfehler: Nullpunkt Kennwert
Creep error (30 minutes)	< ±0.016	%S _n	Kriechfehler (30 min)
Temperature compensation	-10...+40	°C	Nenntemperaturbereich
Temperature limits	-20...+70	°C	Arbeitstemperaturbereich
Nominal sensitivity (S _n)	2 ±10%	mV/V	Nennkennwert (S _n)
Nominal input voltage	10	V	Nom. Speisespannung
Maximum input voltage	15	V	Max. Speisespannung
Input impedance	400 ±20	Ω	Eingangswiderstand
Output impedance	350 ±3	Ω	Ausgangswiderstand
No load output	< ±2	%S _n	Nullsignaltoleranz
Insulation resistance	> 5000	MΩ	Isolationswiderstand
Maximum deflection (at Ln)	0.2-0.4	mm	Nennmessweg (bei Ln)

 ELECTRICAL CONNECTION
 ELEKTRISCHER ANSCHLUSS:

 (1) Only central loads on the load cell. Not for off-center loads
 Gilt nur für zentrische Belastung, nicht für exzentrische

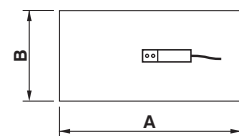
(2) Total error: Non Linearity and Hysteresis / Zusammengesetzter Fehler: Nichtlinearität und Hysteresese



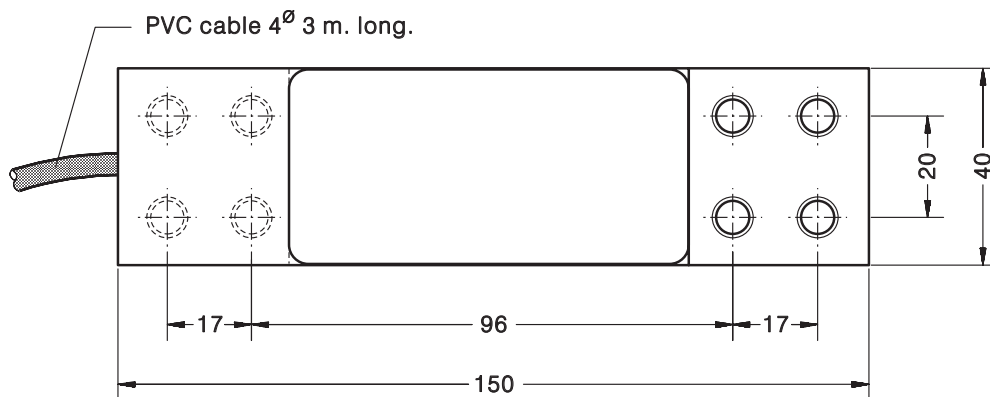
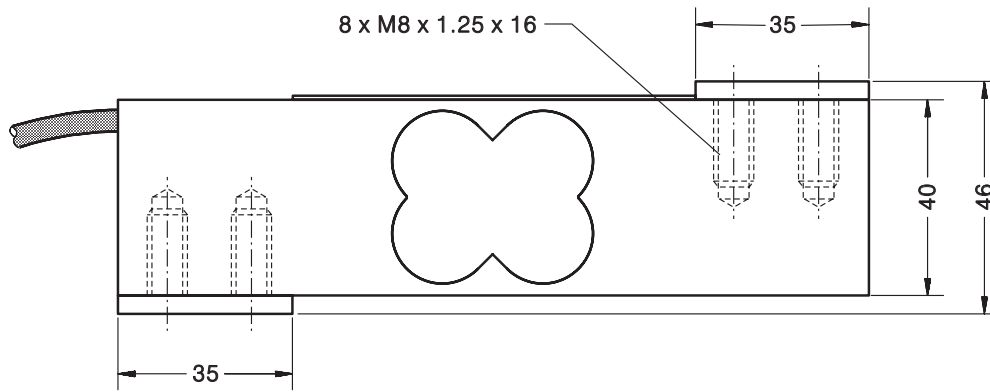
- Double bending beam load cell
- 3000 divisions O.I.M.L. R60 class C
- Measuring element from aluminum
- Protected IP 66 (EN 60529)
- Applications:
 - Personal scales, medical scales
 - Direct platforms up to 400 x 400 mm

- Doppelbiegebalken-Wägezelle
- 3000 Teile O.I.M.L. R60 Klasse C
- Messkörper aus Aluminium
- Schutzart IP 66 (EN 60529)
- Anwendungen:
 - Medizinische Waagen
 - Plattformwaagen bis 400 x 400 mm

Model Modell	Nominal capacity Nennlast Ln	Accuracy class Genauigkeitsklasse n. OIML	Minimum division Kleinsten Teilungswert vmin	Service load Gebrauchslast 120 % Ln	Platform Plattform A x B mm	Accuracy Genauigkeit 1/3 Ln
270 100 kg	100 kg	3000	10 g	120 kg	400 x 400	3000 v
270 200 kg	200 kg	3000	20 g	240 kg	400 x 400	3000 v
270 300 kg	300 kg	3000	30 g	360 kg	400 x 400	3000 v



MODEL 270

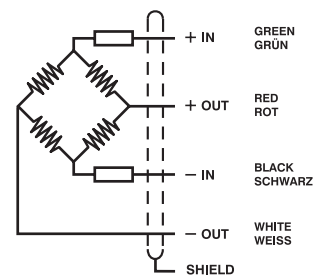


Dimensions in mm. Abmessungen in mm.

Transport weight - Transportgewicht: 0.7 kg

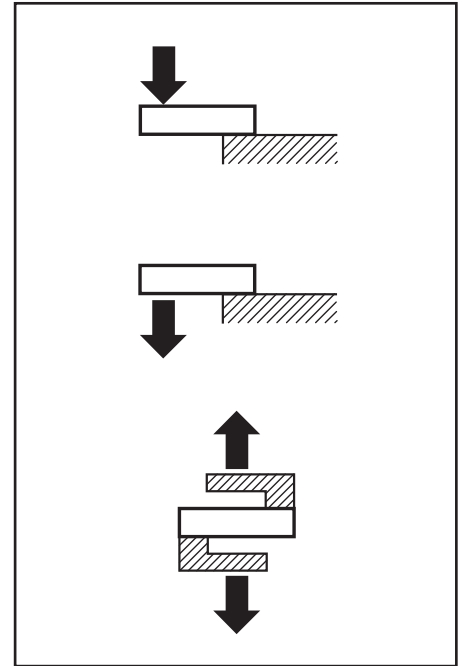
SPECIFICATIONS			TECHNISCHE DATEN
Nominal capacities (Ln)	100-200-300	kg	Nennlasten (Ln)
Accuracy class	3000	n. OIML	Genauigkeitsklasse
Minimum dead load	0	%Ln	Minimale Vorlast
Service load	120	%Ln (1)	Gebrauchslast
Safe load limit	150	%Ln (1)	Grenzlast
Total error	< ± 0.017	%Sn (2)	Zusammengesetzter Fehler
Repeatability error	< ± 0.01	%Sn	Wiederholgenauigkeit
Temperature effect: on zero	< ± 0.01	%Sn/5 °C	Temperaturfehler: Nullpunkt
on sensitivity	< ± 0.006	%Sn/5 °C	Kennwert
Creep error (30 minutes)	< ± 0.016	%Sn	Kriechfehler (30 min)
Temperature compensation	-10...+40	°C	Nenntemperaturbereich
Temperature limits	-20...+70	°C	Arbeitstemperaturbereich
Nominal sensitivity (Sn)	2 \pm 10%	mV/V	Nennkennwert (Sn)
Nominal input voltage	10	V	Nom. Speisespannung
Maximum input voltage	15	V	Max. Speisespannung
Input impedance	400 \pm 20	Ω	Eingangswiderstand
Output impedance	350 \pm 3	Ω	Ausgangswiderstand
No load output	< ± 2	%Sn	Nullsignaltoleranz
Insulation resistance	> 5000	M Ω	Isolationswiderstand
Maximum deflection (at Ln)	0.3-0.5	mm	Nennmessweg (bei Ln)



ELECTRICAL CONNECTION ELEKTRISCHER ANSCHLUSS:



(1) Only central loads on the load cell. Not for off-center loads
Nur bei zentrischer Belastung. Nicht bei exzentrischer Last

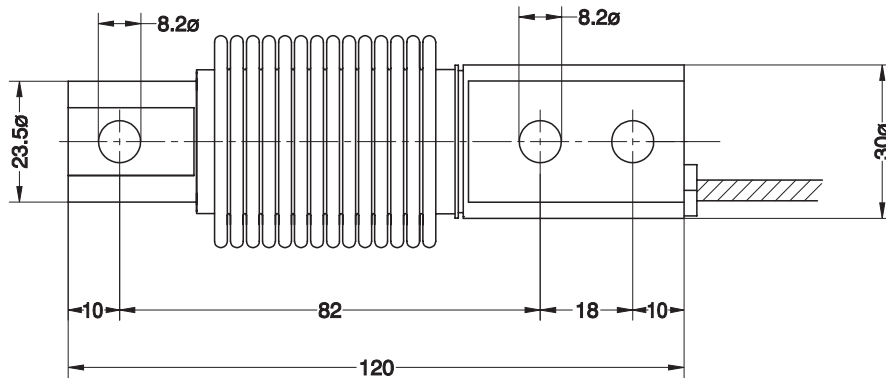
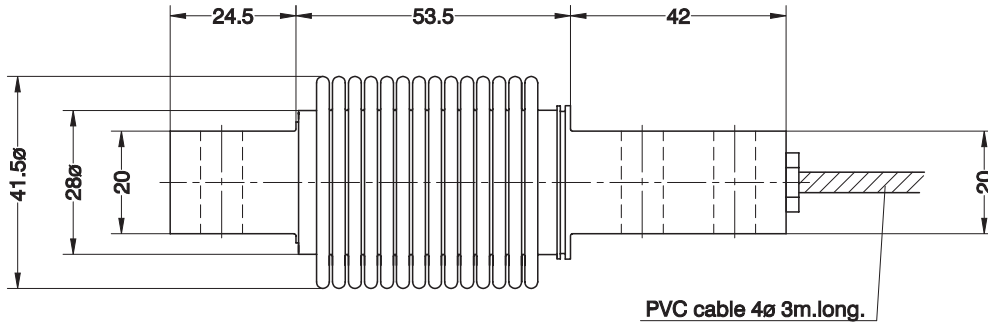
(2) Total error: Non Linearity and Hysteresis / Zusammengesetzter Fehler: Nichtlinearität und Hysterese



- Bending beam load cell
- Fully Stainless Steel
- 3000 / 6000 divisions O.I.M.L. R60 class C
- Hermetically sealed, fully welded
- Protected IP 68 (EN 60529) and IP 69K (ISO 20653)
- Available in **ATEX**  version (optional) Zone 0-1-2 (gas) and 20-21-22 (dust)
- Biegestab-Wägezelle
- Komplett in Edelstahl
- 3000 / 6000 Teile O.I.M.L. R60 Klasse C
- Hermetisch dicht verschweißt
- Schutzart IP 68 (EN 60529) und IP 69K (ISO 20653)
- Erhältlich in **ATEX**  -Ausführung (optional) Zone 0-1-2 (Gas) und 20-21-22 (Staub)

Model Modell	Nominal capacity Nennlast Ln	Accuracy class Genauigkeitsklasse n. OIML	Minimum division Kleinster Teilungswert vmin	Service load Gebrauchslast 150 % Ln	Safe load Grenzlant 200 % Ln
300 5 kg	5 kg	3000	0.5 g	7.5 kg	10 kg
300 10 kg	10 kg	3000	1 g	15 kg	20 kg
300 20 kg	20 kg	3000	2 g	30 kg	40 kg
300 30 kg	30 kg	3000	3 g	45 kg	60 kg
300 50 kg	50 kg	3000 / 6000	5 / 2.8 g	75 kg	100 kg
300 75 kg	75 kg	3000 / 6000	7.5 / 4.2 g	112 kg	150 kg
300 100 kg	100 kg	3000 / 6000	10 / 5.6 g	150 kg	200 kg
300 150 kg	150 kg	3000 / 6000	15 / 8.4 g	225 kg	300 kg
300 200 kg	200 kg	3000 / 6000	20 / 11.2 g	300 kg	400 kg
300 250 kg	250 kg	3000 / 6000	25 / 13.9 g	375 kg	500 kg
300 300 kg	300 kg	3000	30 g	450 kg	600 kg
300 500 kg	500 kg	3000	50 g	750 kg	1000 kg

MODEL 300

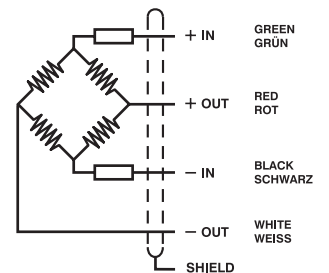


Dimensions in mm. Abmessungen in mm.

Transport weight - Transportgewicht: 0.5 kg

SPECIFICATIONS				TECHNISCHE DATEN
Nominal capacities (Ln)	5-10-20-30-50-75-100-150-200-250-300-500	50-75-100-150-200-250	kg	Nennlasten (Ln)
Accuracy class	3000	6000	n. OIML	Genauigkeitsklasse
Minimum dead load	0	0	%Ln	Minimale Vorlast
Service load	150	150	%Ln	Gebrauchslast
Safe load limit	200	200	%Ln	Grenzlast
Total error	< ±0.017	< ±0.008	%Sn (1)	Grenzlast
Repeatability error	< ±0.015	< ±0.01	%Sn	Wiederholgenauigkeit
Temperature effect: on zero	< ±0.01	< ±0.005	%Sn/5 °C	Temperaturfehler: Nullpunkt
on sensitivity	< ±0.006	< ±0.003	%Sn/5 °C	Kennwert
Creep error (30 minutes)	< ±0.016	< ±0.008	%Sn	Kriechfehler (30 min)
Temperature compensation	-10...+40	-10...+40	°C	Nenntemperaturbereich
Temperature limits	-30...+70	-30...+70	°C	Arbeitstemperaturbereich
Nominal sensitivity (Sn)	2 ±0.1%	2 ±0.1%	mV/V (2)	Nennkennwert (Sn)
Nominal input voltage	10	10	V	Nom. Speisespannung
Maximum input voltage	15	15	V	Max. Speisespannung
Input impedance	400 ±20	400 ±20	Ω	Eingangswiderstand
Output impedance	350 ±3	350 ±3	Ω	Ausgangswiderstand
No load output	< ±2	< ±2	%Sn	Nullsignaltoleranz
Insulation resistance	> 5000	> 5000	MΩ	Isolationswiderstand
Maximum deflection (at Ln)	0.2-0.4	0.2-0.4	mm	Nennmessweg (bei Ln)

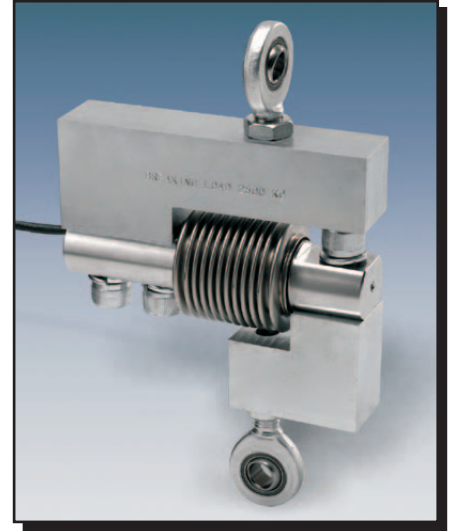
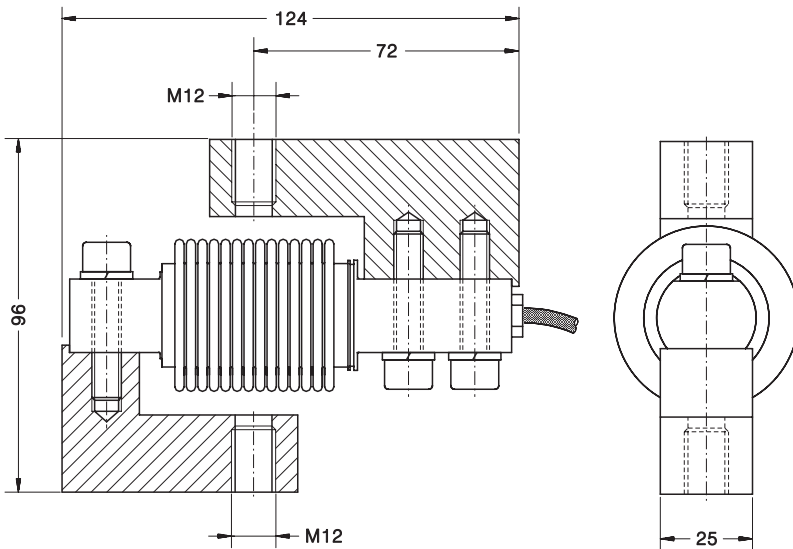
ELECTRICAL CONNECTION ELEKTRISCHER ANSCHLUSS:



(1) Total error: Non Linearity and Hysteresis / Zusammengesetzter Fehler: Nichtlinearität und Hysterese
 (2) Ln ≤ 20 kg, 2 ±0.2%

TENSION ACCESSORIES FOR MODEL 300
ZUGKRAFTZUBEHÖR FÜR MODELL 300

Acc. 30901

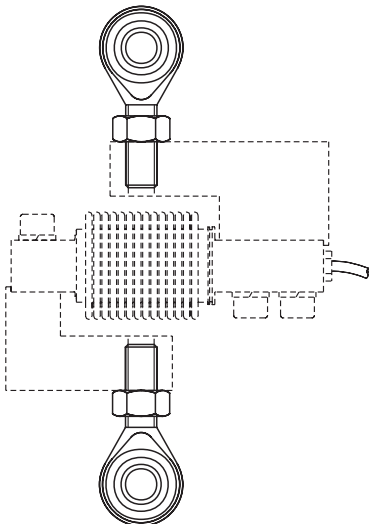


- **Material: Steel alloy zinc-plated**
- **Material: Stahl, verzinkt**

Dimensions in mm. *Abmessungen in mm.*

Transport weight - *Transportgewicht:* 0.8 kg

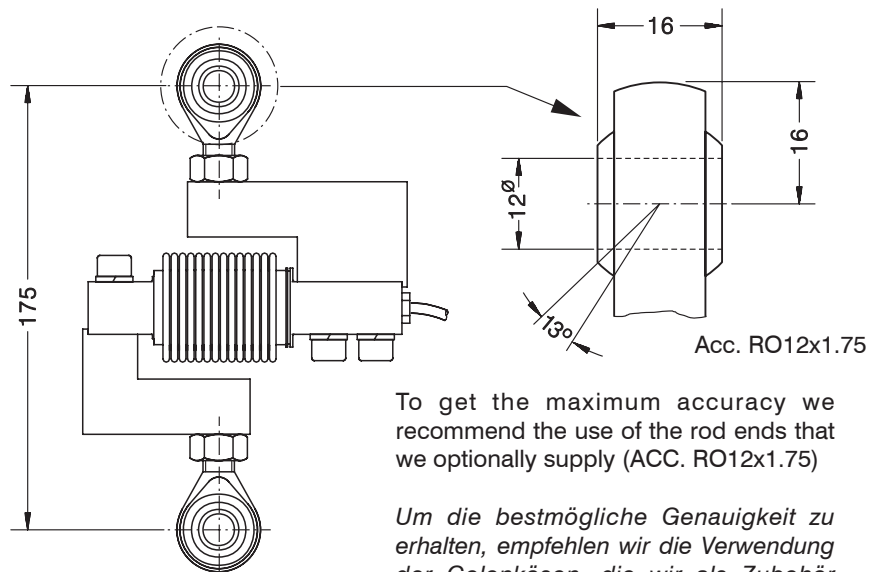
Acc. RO12x1.75



Steel alloy zinc-plated
Stahl, verzinkt

Transport weight - *Transportgewicht:* 0.4 kg

Mod. 300 + Acc. 30901 + Acc. RO12x1.75



To get the maximum accuracy we recommend the use of the rod ends that we optionally supply (ACC. RO12x1.75)

Um die bestmögliche Genauigkeit zu erhalten, empfehlen wir die Verwendung der Gelenkösen, die wir als Zubehör anbieten (ACC.RO12x1.75)

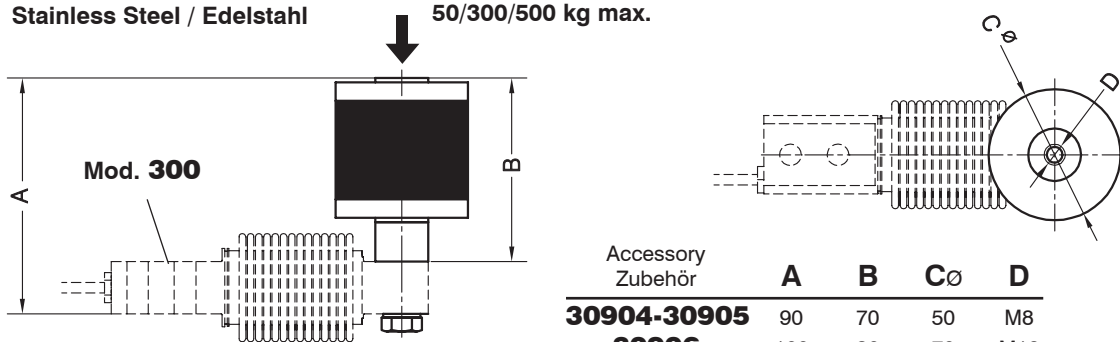
ACCESSORIES FOR MODEL 300
ZUBEHÖR FÜR MODELL 300



Acc. **30904**: Silent-block bearing up to 50 kg (blue rubber) / Elastomerlager (blau), bis 50 kg
 Acc. **30905**: Silent-block bearing up to 300 kg / Elastomerlager, bis 300 kg
 Acc. **30906**: Silent-block bearing up to 500 kg / Elastomerlager, bis 500 kg

Stainless Steel / Edelstahl

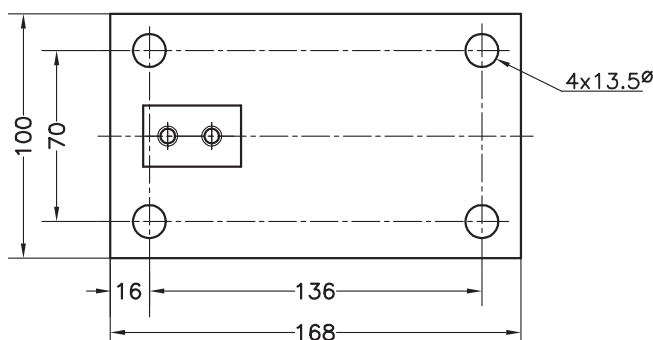
50/300/500 kg max.



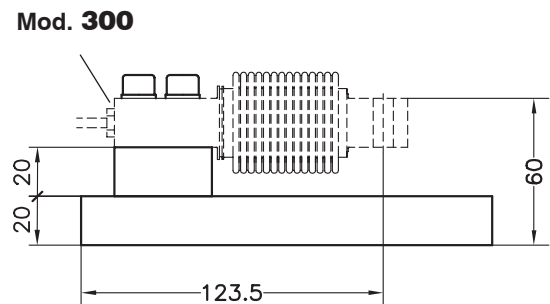
Accessory Zubehör	A	B	Cø	D
30904-30905	90	70	50	M8
30906	100	80	70	M12

Transport weight - Transportgewicht: 0.5 kg

Acc. **30903**: Base plate: Steel zinc-plated / Grundplatte: Verzinker Stahl-Elastomer
 Acc. **30903i**: Base plate: Stainless Steel / Grundplatte: Edelstahl und Elastomer



Dimensions in mm. Abmessungen in mm.

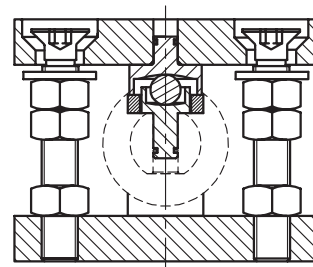
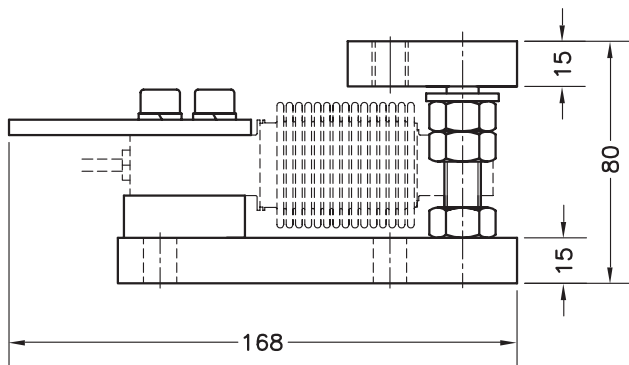
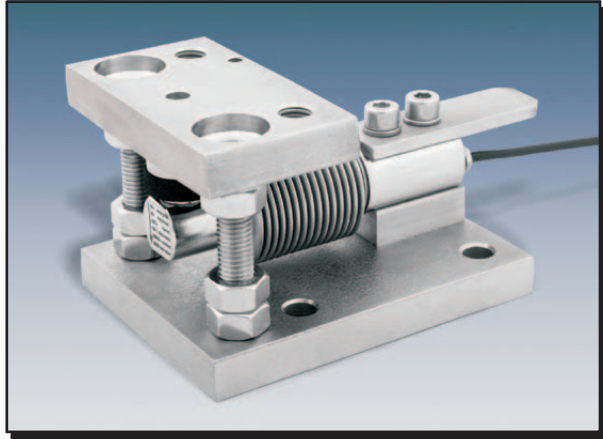


Transport weight - Transportgewicht: 3 kg

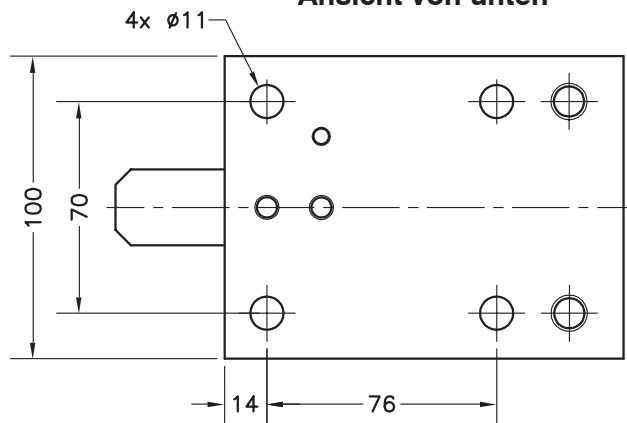
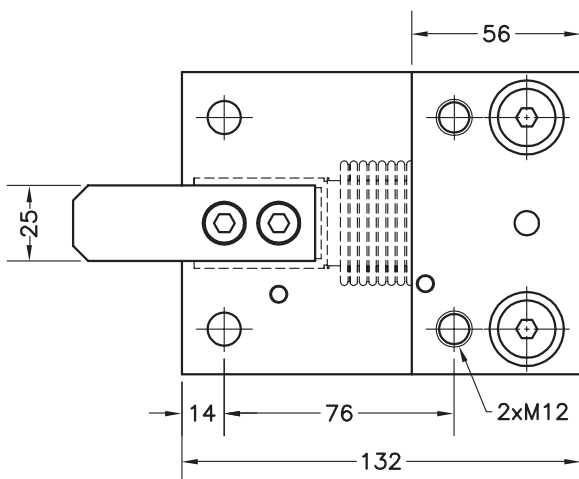
MOUNTING-KIT LIFT-OFF PREVENTION FOR MOD. 300
LASTECKE MIT ABHEBESICHERUNG FÜR MOD. 300

- **Material:**
Steel alloy zinc-plated **Acc. 30907**
Stainless Steel **Acc. 30907i**

- **Material:**
Verzinkter Stahl **Zub. 30907**
Edelstahl **Zub. 30907i**

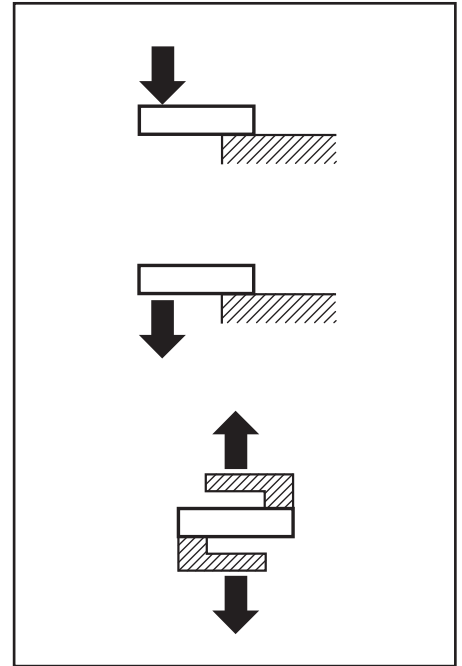


View from below
Ansicht von unten



Dimensions in mm. *Abmessungen in mm.*

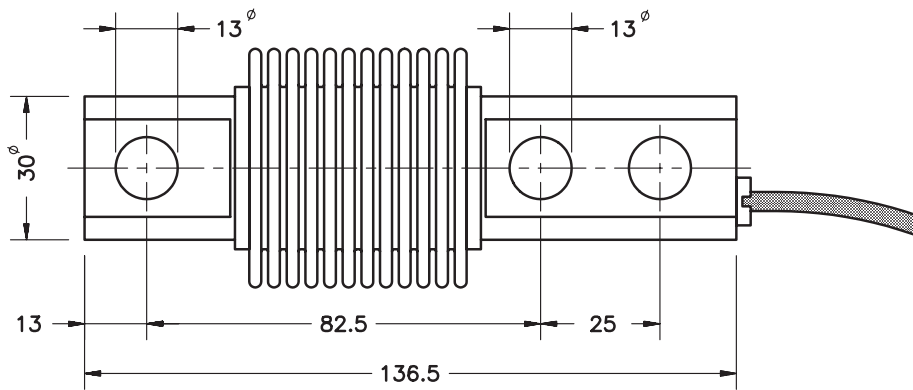
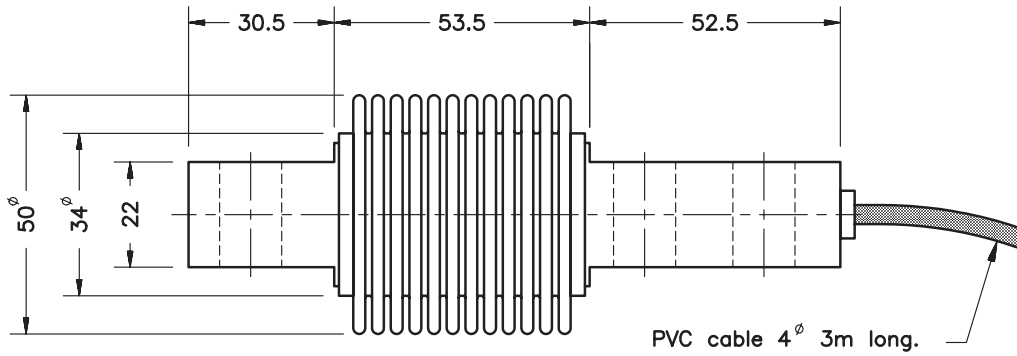
Transport weight - *Transportgewicht:* 2.5 kg



- | | |
|---|---|
| <ul style="list-style-type: none"> ■ Bending beam load cell ■ Fully Stainless Steel ■ 3000 divisions O.I.M.L. R60 class C * ■ Hermetically sealed, fully welded ■ Protected IP 68 (EN 60529) ■ Available in ATEX version (optional)
Zone 0-1-2 (gas) and 20-21-22 (dust) | <ul style="list-style-type: none"> ■ Biegestabwägezelle ■ Komplett in Edelstahl ■ 3000 Teile O.I.M.L. R60 Klasse C * ■ hermetisch dicht verschweißt ■ Schutzart IP 68 (EN 60529) ■ Erhältlich in ATEX -Ausführung (optional)
Zone 0-1-2 (Gas) und 20-21-22 (Staub) |
|---|---|

Model Modell	Nominal capacity Nennlast Ln	Accuracy class Genauigkeitsklasse *n. OIML	Minimum division Kleinster Teilungswert vmin	Service load Gebrauchslast 150 % Ln	Safe load Grenzlust 200 % Ln
340 15 kg	15 kg	3000	1.5 g	22 kg	30 kg
340 30 kg	30 kg	3000	3 g	45 kg	60 kg
340 50 kg	50 kg	3000	5 g	75 kg	100 kg
340 75 kg	75 kg	3000	7.5 g	112 kg	150 kg
340 100 kg	100 kg	3000	10 g	150 kg	200 kg
340 150 kg	150 kg	3000	15 g	225 kg	300 kg
340 200 kg	200 kg	3000	20 g	300 kg	400 kg
340 250 kg	250 kg	3000	25 g	375 kg	500 kg
340 300 kg	300 kg	3000	30 g	450 kg	600 kg
340 500 kg	500 kg	3000	50 g	750 kg	1000 kg
340 750 kg	750 kg	3000	75 g	1125 kg	1500 kg
340 1000 kg	1000 kg	3000	100 g	1500 kg	2000 kg
340 1500 kg	1500 kg	2000	150 g	2250 kg	2500 kg

MODEL 340

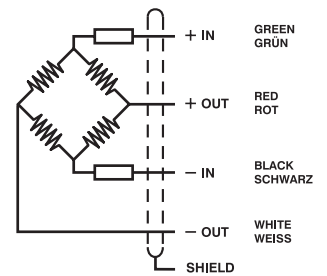


Dimensions in mm. Abmessungen in mm.

Transport weight - Transportgewicht: 0.5 kg

SPECIFICATIONS			TECHNISCHE DATEN
Nominal capacities (Ln)	15-30-50-75-100 150-200-250-300 500-750-1000-1500	kg	Nennlasten (Ln)
Accuracy class	3000	n. OIML (3)	Genauigkeitsklasse
Minimum dead load	0	%Ln	Minimale Vorlast
Service load	150	%Ln	Gebrauchslast
Safe load limit	200	%Ln	Grenzlast
Total error	< ±0.017	%Sn (1) (3)	Zusammengesetzter Fehler
Repeatability error	< ±0.015	%Sn	Wiederholgenauigkeit
Temperature effect: on zero	< ±0.01	%Sn/5 °C	Temperaturfehler: Nullpunkt
on sensitivity	< ±0.006	%Sn/5 °C	Kennwert
Creep error (30 minutes)	< ±0.016	%Sn	Kriechfehler (30 min)
Temperature compensation	-10...+40	°C	Nenntemperaturbereich
Temperature limits	-30...+70	°C	Arbeitstemperaturbereich
Nominal sensitivity (Sn)	2 ±0.1%	mV/V (2)	Nennkennwert (Sn)
Nominal input voltage	10	V	Nom. Speisespannung
Maximum input voltage	15	V	Max. Speisespannung
Input impedance	400 ±20	Ω	Eingangswiderstand
Output impedance	350 ±3	Ω	Ausgangswiderstand
No load output	< ±2	%Sn	Nullsignaltoleranz
Insulation resistance	> 5000	MΩ	Isolationswiderstand
Maximum deflection (at Ln)	0.2-0.4	mm	Nennmessweg (bei Ln)

ELECTRICAL CONNECTION ELEKTRISCHER ANSCHLUSS:



- (1) Total error: Non Linearity and Hysteresis / Zusammengesetzter Fehler: Nichtlinearität und Hysterese
 (2) Ln ≤ 20 kg, 2 ±0.2%
 (3) 1500 kg: 2000 n. OIML

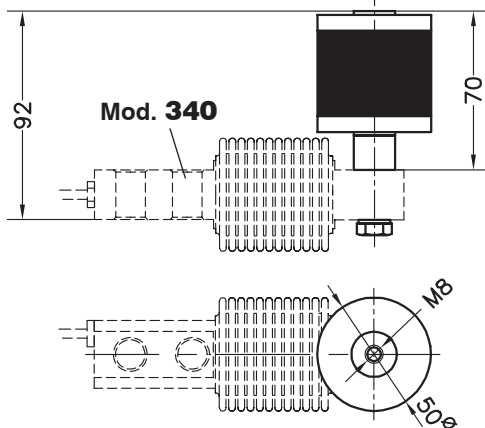
ACCESSORIES FOR MODEL 340
ZUBEHÖR FÜR MODELL 340

Acc. **30904**: Silent-block bearing up to 50 kg
(blue rubber) / Elastomerlager
(blau), bis 50 kg

Acc. **30905**: Silent-block bearing up to 300 kg
/ Elastomerlager, bis 300 kg

Stainless Steel / Edelstahl

50/300 kg max.



Transport weight - Transportgewicht: 0.5 kg



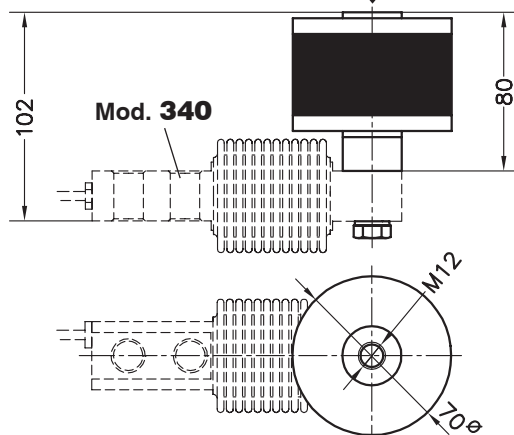
Acc. **34903**: Base plate: Steel zinc-plated
Grundplatte: Verzinkter Stahl-
Elastomer

Acc. **34903i**: Base plate: Stainless Steel
Grundplatte: Edelstahl und
Elastomer

Acc. **34906**: Silent-block bearing up to 750 kg /
Elastomerlager, bis 750 kg

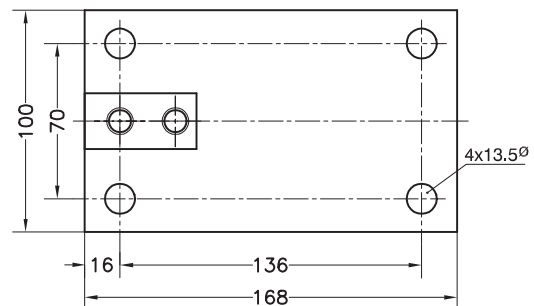
Stainless Steel / Edelstahl

750 kg max.

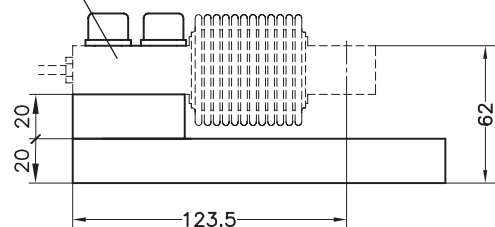


Transport weight - Transportgewicht: 0.5 kg

Dimensions in mm. Abmessungen in mm.



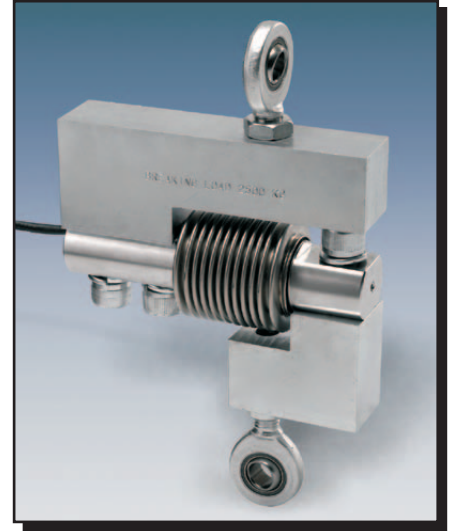
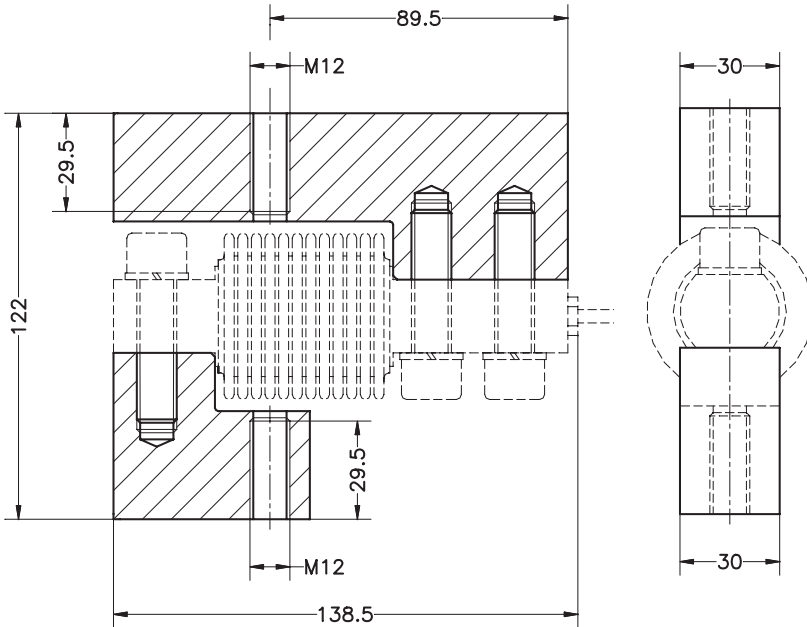
Mod. **340**



Transport weight - Transportgewicht: 3 kg

TENSION ACCESSORIES FOR MODEL 340
ZUGKRAFTZUBEHÖR FÜR MODELL 340

Acc. 34905

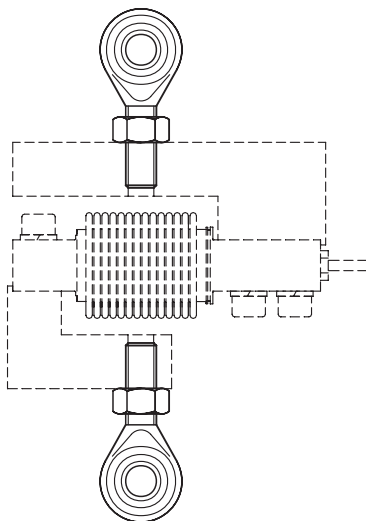


- **Material: Steel alloy zinc-plated**
- **Material: Stahl, verzinkt**

Dimensions in mm. *Abmessungen in mm.*

Transport weight - *Transportgewicht:* 1.9 kg

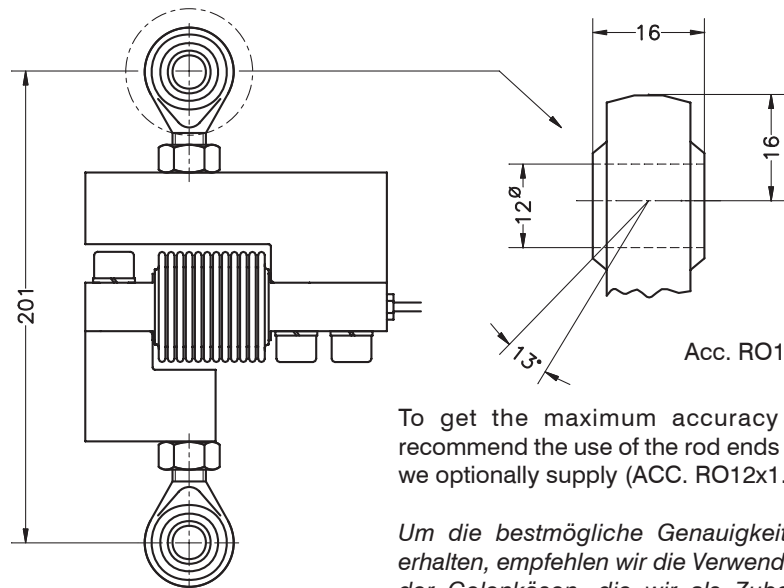
Acc. RO12x1.75



Steel alloy zinc-plated
Stahl, verzinkt

Transport weight - *Transportgewicht:* 0.4 kg

Mod. 340 + Acc. 34905 + Acc. RO12x1.75

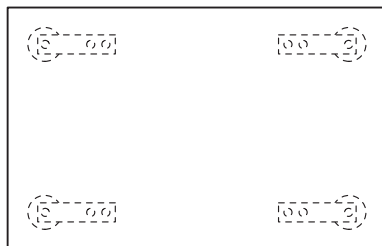
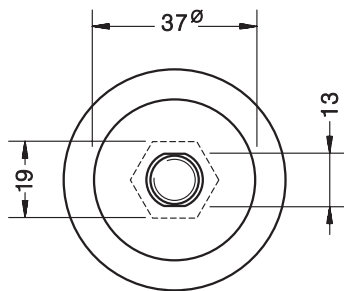
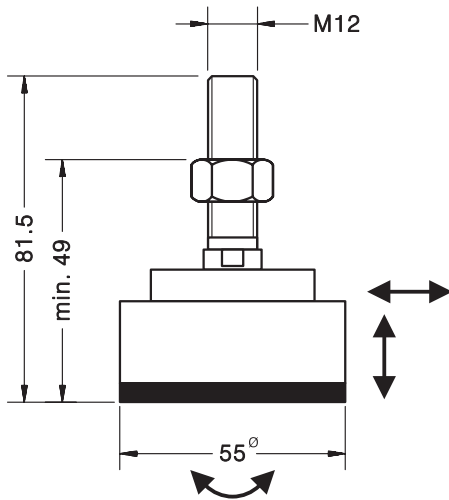


Acc. RO12x1.75

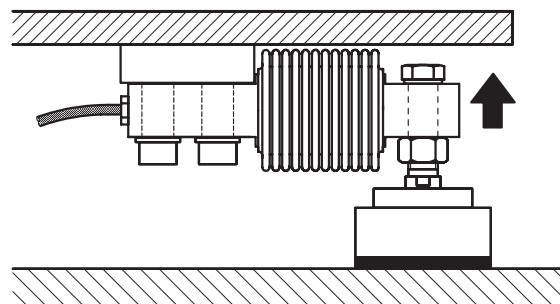
To get the maximum accuracy we recommend the use of the rod ends that we optionally supply (ACC. RO12x1.75)

Um die bestmögliche Genauigkeit zu erhalten, empfehlen wir die Verwendung der Gelenkösen, die wir als Zubehör anbieten (ACC.RO12x1.75)

LOAD FOOT ACCESSORY FOR MODELS 340-350
SELBSTZENTRIERENDER LASTFUSS FÜR MOD. 340-350



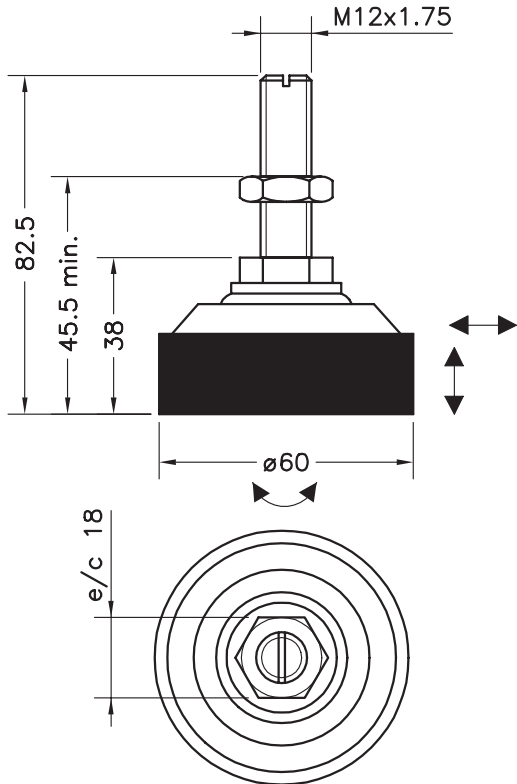
- **Materials: Stainless Steel and Rubber**
- **Material: Edelstahl und Elastomer**



Dimensions in mm. *Abmessungen in mm.*

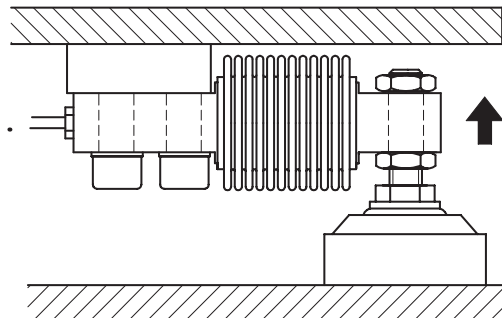
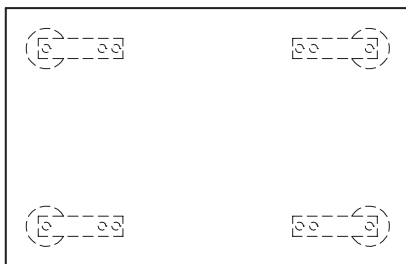
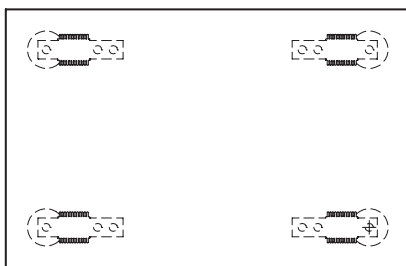
Transport weight - *Transportgewicht:* 0.33 kg

LOAD FOOT ACCESSORY FOR MODELS 340-350
SELBSTZENTRIERENDER LASTFUSS FÜR MOD. 340-350

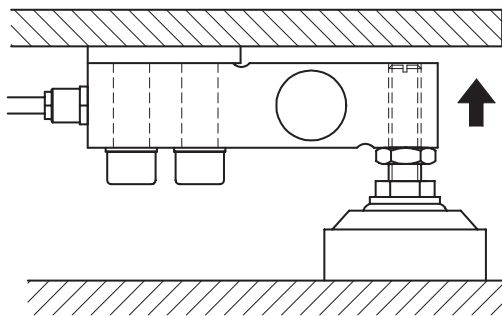


■ **Materials: Stainless Steel and Rubber**

■ **Material: Edelstahl und Elastomer**



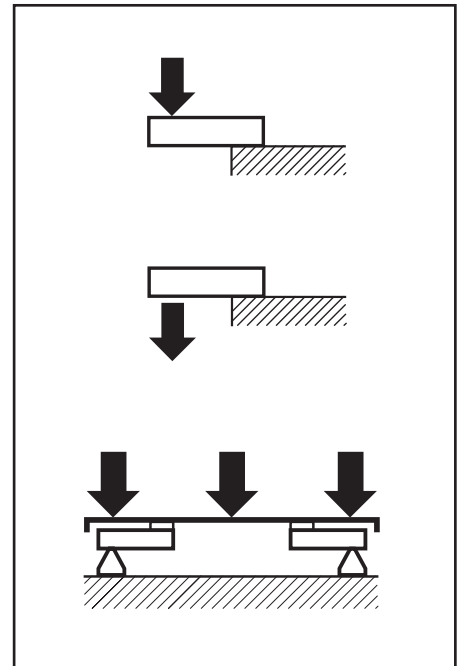
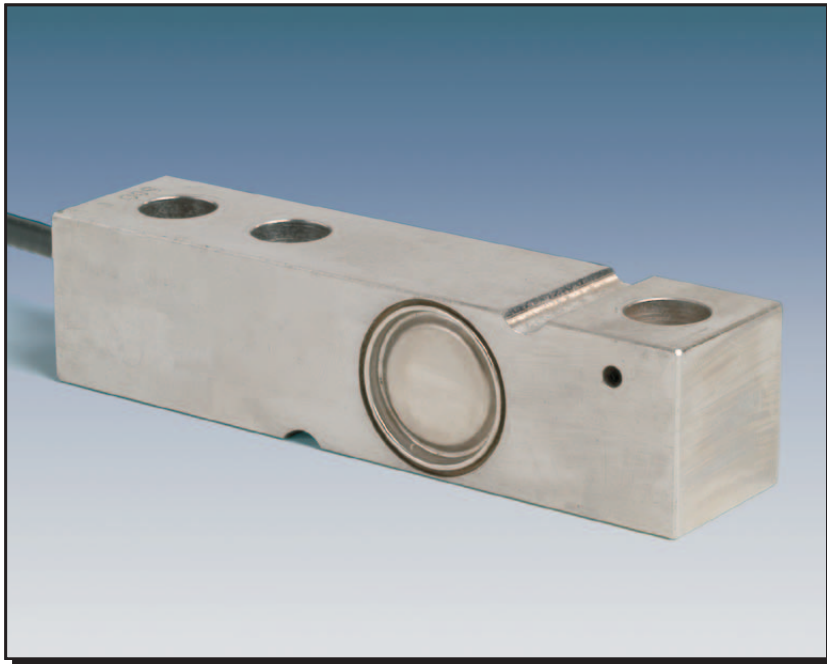
Mod. 340
+
Acc. FT12i



Mod. 350
(300...2000 kg)
+
Acc. FT12i

Dimensions in mm. *Abmessungen in mm.*

Transport weight - *Transportgewicht:* 0.42 kg



■ Shear beam load cell

■ Versions:

- **350i** (300...5000kg): Fully Stainless Steel construction. Hermetically sealed, fully welded, IP 68 (EN 60529) and IP 69K (ISO 20653)
- **350a** (300...5000kg): Stainless Steel construction. Silicone sealing, IP 66 (EN 60529)
- **350n** (300...2000kg): Nickel-plated Steel alloy. Silicone sealing, IP 66 (EN 60529)

■ 3000 divisions O.I.M.L. R60 class C

■ Pre-corner adjustment optimized for multicell systems

■ Available in **ATEX** version (optional)
Zone 0-1-2 (gas) and 20-21-22 (dust)

■ High accuracy on industrial applications:

- four load cells platforms
- tanks and hoppers weighing

■ Scherstab-Wägezelle

■ Ausführungen:

- **350i** (300...5000kg): Edelstahl, hermetisch dicht verschweißt, IP 68 (EN 60529) und IP 69K (ISO 20653)
- **350a** (300...5000kg): Edelstahl, vergossen, IP 66 (EN 60529)
- **350n** (300...2000kg): Vernickelter Stahl, vergossen, IP 66 (EN 60529)

■ 3000 Teile O.I.M.L. R60 Klasse C

■ Abgeglichener Ausgang für problemlose Parallelschaltung

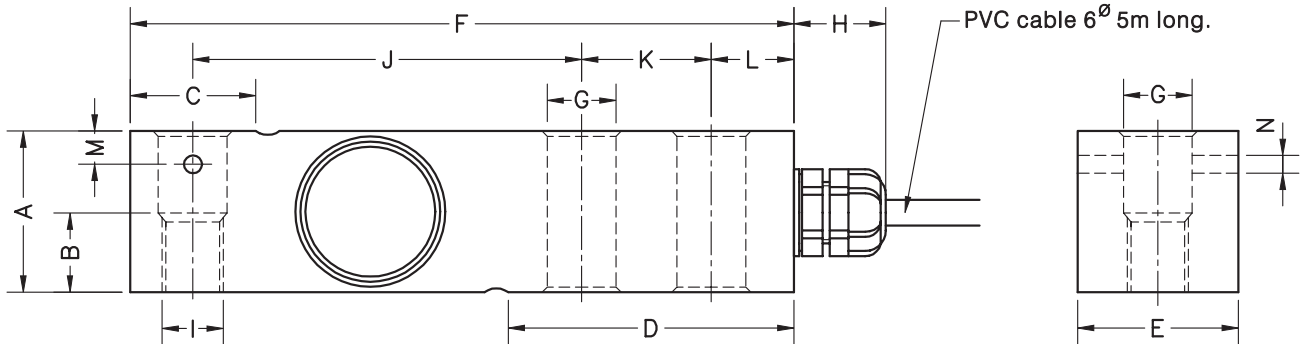
■ Erhältlich in **ATEX** -Ausführung (optional)
Zone 0-1-2 (Gas) und 20-21-22 (Staub)

■ Hohe Genauigkeit bei industriellem Einsatz

- Plattformwaagen mit 4 Wägezellen
- Behälter- und Silowaagen

Model Modell	Nominal capacity Nennlast Ln	Accuracy class Genauigkeitsklasse n. OIML	Minimum division Kleinster Teilungswert vmin	Service load Gebrauchslast 150 % Ln	Safe load Grenzlast 200 % Ln
350 300 kg	300 kg	3000	30 g	450 kg	600 kg
350 500 kg	500 kg	3000	50 g	750 kg	1000 kg
350 750 kg	750 kg	3000	75 g	1125 kg	1500 kg
350 1000 kg	1000 kg	3000	100 g	1500 kg	2000 kg
350 1500 kg	1500 kg	3000	150 g	2250 kg	3000 kg
350 2000 kg	2000 kg	3000	200 g	3000 kg	4000 kg
350 3000 kg	3000 kg	3000	300 g	4500 kg	6000 kg
350 5000 kg	5000 kg	3000	500 g	7500 kg	10000 kg

Mod. 350i/a (300...5000kg)
Mod. 350n (300...2000kg)



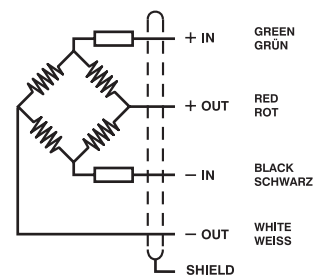
Nominal load (kg) Nennlast (kg)	A	B	C	D	E	F	G∅	H	I	J	K	L	M	N∅	Transport weight	
															Transportgewicht	Transportgewicht
300-500-750-1000-1500-2000	31.5	15	24.6	56	31.5	130	13.5	18	M12	76.2	25.4	15.8	6.5	3.5		0.9 kg
3000-5000	48	-	37	76	41.5	171.5	20.5	18	20.5	95.2	38.1	19	-	-		2.2 kg

Dimensions in mm. Abmessungen in mm.

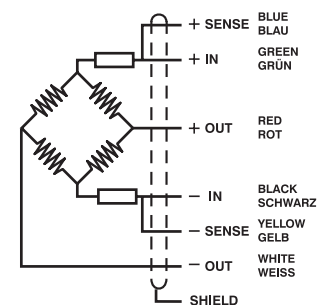
SPECIFICATIONS			TECHNISCHE DATEN
Nominal capacities (Ln)	300-500-750-1000-1500-2000-3000-5000	kg	Nennlasten (Ln)
Accuracy class	3000	n. OIML	Genauigkeitsklasse
Minimum dead load	0	%Ln	Minimale Vorlast
Service load	150	%Ln	Gebrauchslast
Safe load limit	200	%Ln	Grenzlast
Total error	< ±0.017	%Sn (1)	Zusammengesetzter Fehler
Repeatability error	< ±0.015	%Sn	Wiederholgenauigkeit
Temperature effect: on zero	< ±0.01	%Sn/5 °C	Temperaturfehler: Nullpunkt
on sensitivity	< ±0.006	%Sn/5 °C	Kennwert
Creep error (30 minutes)	< ±0.016	%Sn	Kriechfehler (30 min)
Temperature compensation	-10...+40	°C	Nenntemperaturbereich
Temperature limits	-30...+70	°C	Arbeitstemperaturbereich
Nominal sensitivity (Sn)	2	mV/V (2)	Nennkennwert (Sn)
Nominal input voltage	10	V	Nom. Speisespannung
Maximum input voltage	15	V	Max. Speisespannung
Input impedance	400 ±20	Ω	Eingangswiderstand
Output impedance	350 ±3	Ω	Ausgangswiderstand
No load output	< ±2	%Sn	Nullsignaltoleranz
Insulation resistance	> 5000	MΩ	Isolationswiderstand
Maximum deflection (at Ln)	0.2-0.4	mm	Nennmessweg (bei Ln)

ELECTRICAL CONNECTION
ELEKTRISCHER ANSCHLUSS:

MOD. 350a/350n

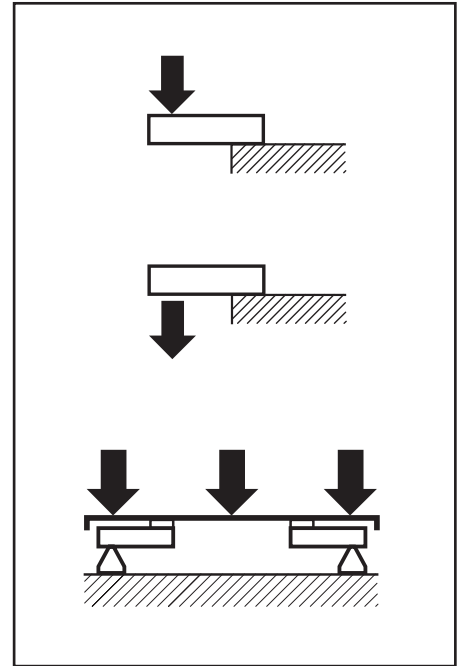


MOD. 350i



(1) Total error: Non Linearity and Hysteresis / Zusammengesetzter Fehler: Nichtlinearität und Hysterese

(2) Pre-corner adjustment optimized at ±0.05% by output current calibration /
Auf ±0.05% optimierter Eckenvorabgleich durch Stromkalibrierung des Ausgangssignals



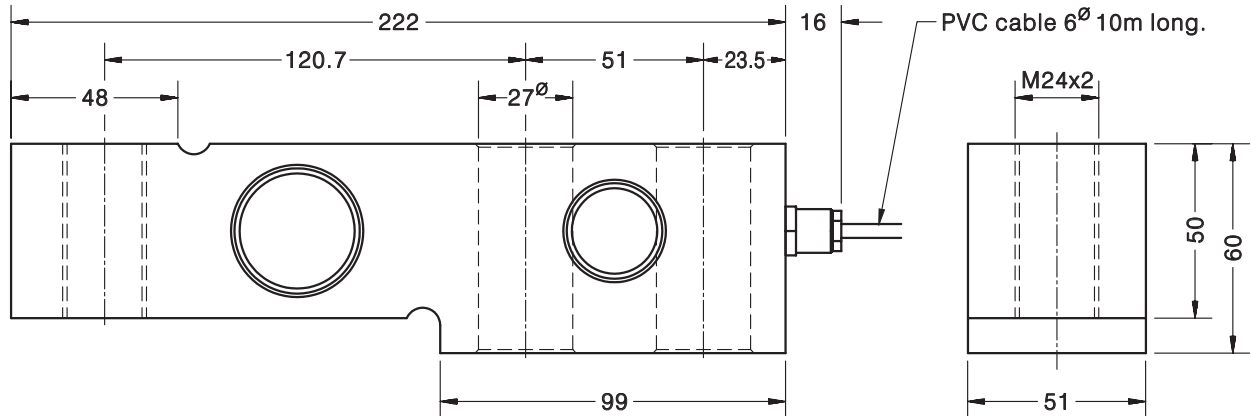
- Shear beam load cell
- Fully Stainless Steel construction
- Hermetically sealed, fully welded
- Protected IP 68 (EN 60529) and IP 69K (ISO 20653)
- 3000 divisions O.I.M.L. R60 class C
- Pre-corner adjustment optimized for multicell systems
- High accuracy on industrial applications:
 - four load cells platforms
 - tanks and hoppers weighing
 - light vehicle weighbridges
 - axle weighing
 - "on-board" weighing

- Scherstab-Wägezelle
- Komplett in Edelstahl
- Hermetisch dicht verschweißt
- Schutzart IP 68 (EN 60529) und IP 69K (ISO 20653)
- 3000 Teile O.I.M.L. R60 Klasse C
- Abgeglicherer Ausgang für problemlose Parallelschaltung
- Hohe Genauigkeit bei industriellem Einsatz:
 - Plattformwaagen mit 4 Wägezellen
 - Behälter- und Silowaagen
 - Fahrzeugwaagen
 - Achslastwaagen
 - "On Board"-Waagen

Model Modell	Nominal capacity Nennlast Ln	Accuracy class Genauigkeitsklasse n. OIML	Minimum division Kleinster Teilungswert vmin	Service load Gebrauchslast 150 % Ln	Safe load Grenzlast 200 % Ln
350 7500 kg	7500 kg	3000	0.75 kg	11250 kg	15000 kg
350 10000 kg	10000 kg	3000	1 kg	15000 kg	20000 kg



MODEL 350 (7500...10000kg)

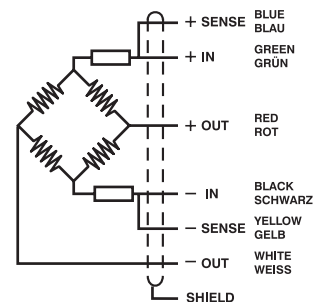


Dimensions in mm. Abmessungen in mm.

Transport weight - Transportgewicht: 4.3 kg

SPECIFICATIONS			TECHNISCHE DATEN
Nominal capacities (Ln)	7500-10000	kg	Nennlasten (Ln)
Accuracy class	3000	n. OIML	Genauigkeitsklasse
Minimum dead load	0	%Ln	Minimale Vorlast
Service load	150	%Ln	Gebrauchslast
Safe load limit	200	%Ln	Grenzlast
Total error	< ±0.017	%Sn (1)	Zusammengesetzter Fehler
Repeatability error	< ±0.015	%Sn	Wiederholgenauigkeit
Temperature effect: on zero	< ±0.01	%Sn/5 °C	Temperaturfehler: Nullpunkt
on sensitivity	< ±0.006	%Sn/5 °C	Kennwert
Creep error (30 minutes)	< ±0.016	%Sn	Kriechfehler (30 min)
Temperature compensation	-10...+40	°C	Nenntemperaturbereich
Temperature limits	-30...+70	°C	Arbeitstemperaturbereich
Nominal sensitivity (Sn)	2	mV/V (2)	Nennkennwert (Sn)
Nominal input voltage	10	V	Nom. Speisespannung
Maximum input voltage	15	V	Max. Speisespannung
Input impedance	400 ±20	Ω	Eingangswiderstand
Output impedance	350 ±3	Ω	Ausgangswiderstand
No load output	< ±2	%Sn	Nullsignaltoleranz
Insulation resistance	> 5000	MΩ	Isolationswiderstand
Maximum deflection (at Ln)	0.2-0.4	mm	Nennmessweg (bei Ln)

ELECTRICAL CONNECTION ELEKTRISCHER ANSCHLUSS:

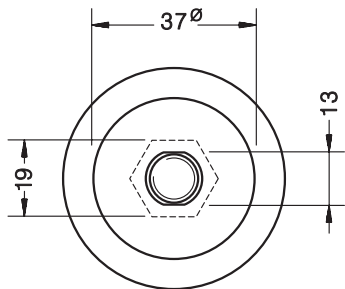
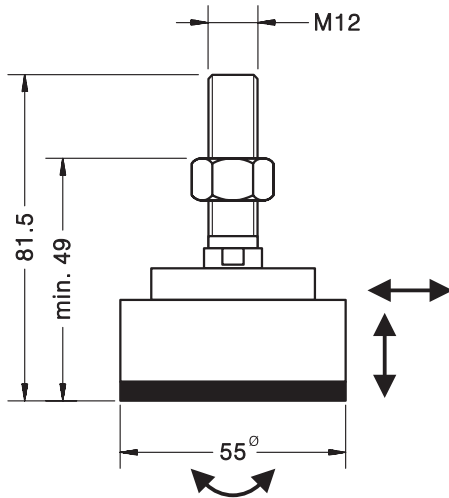


«SENSES»: 2 additional wires to maintain a constant voltage supply at the load cell when used with proper instrumentation. Use specially when long wires and wide temperature range.
SHIELD: Not connected to transducer body.

"SENSE-Leitung": zwei zusätzliche Adern, um eine konstante Spannungsversorgung an der Wägezelle zu gewährleisten, wenn entsprechende Elektronik verwendet wird. Speziell bei langen Leitungen und grossem Temperaturunterschied auf der Leitung.
SCHIRM: nicht am Wägezellenkörper angeschlossen.

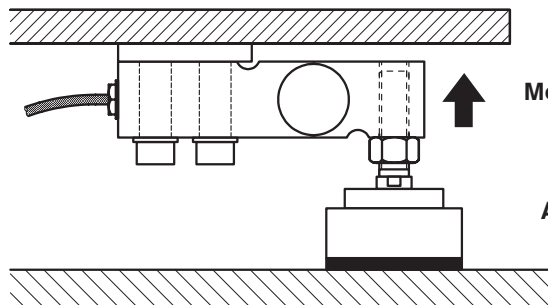
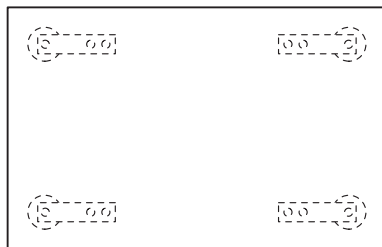
- (1) Total error: Non Linearity and Hysteresis / Zusammengesetzter Fehler: Nichtlinearität und Hysterese
 (2) Pre-corner adjustment optimized at ±0.05% by output current calibration / Auf ±0.05% optimierter Eckenvorabgleich durch Stromkalibrierung des Ausgangssignals

LOAD FOOT ACCESSORY FOR MODELS 340-350
SELBSTZENTRIERENDER LASTFUSS FÜR MOD. 340-350



- **Materials: Stainless Steel and Rubber**
- **Material: Edelstahl und Elastomer**

Acc. 35901 for Mod. 350 (300...2000 kg) / Für Modell 350 (300...2000 kg)

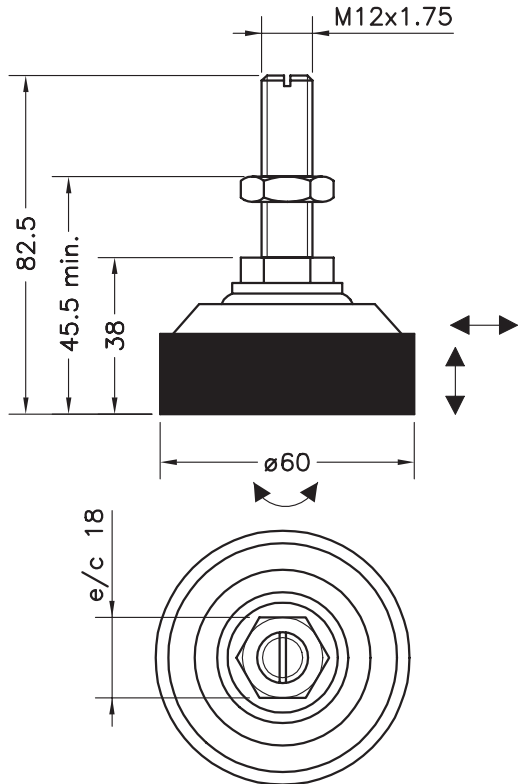


Mod. 340-350
+
Acc. 35901

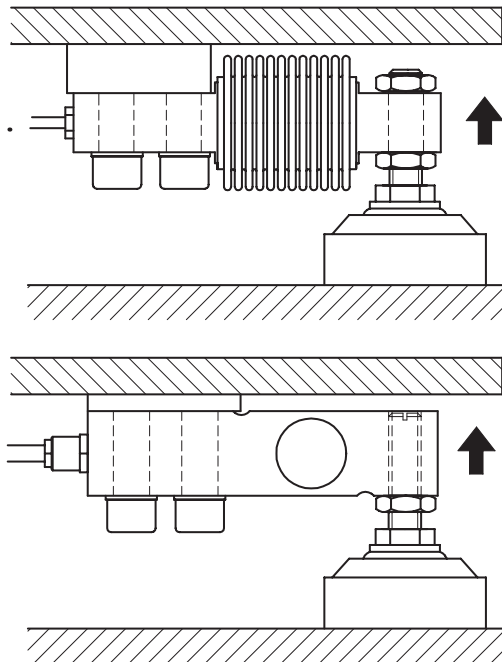
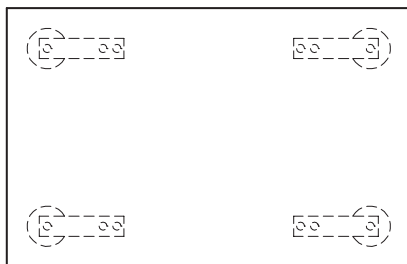
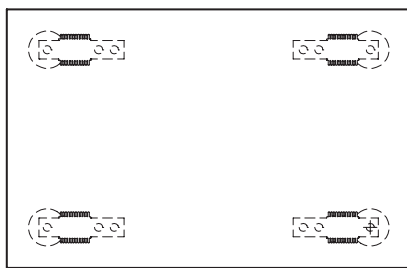
Dimensions in mm. Abmessungen in mm.

Transport weight - Transportgewicht: 0.33 kg

LOAD FOOT ACCESSORY FOR MODELS 340-350
SELBSTZENTRIERENDER LASTFUSS FÜR MOD. 340-350



- **Materials: Stainless Steel and Rubber**
- **Material: Edelstahl und Elastomer**



Mod. 340
+
Acc. FT12i

Mod. 350
(300...2000 kg)
+
Acc. FT12i

Dimensions in mm. *Abmessungen in mm.*

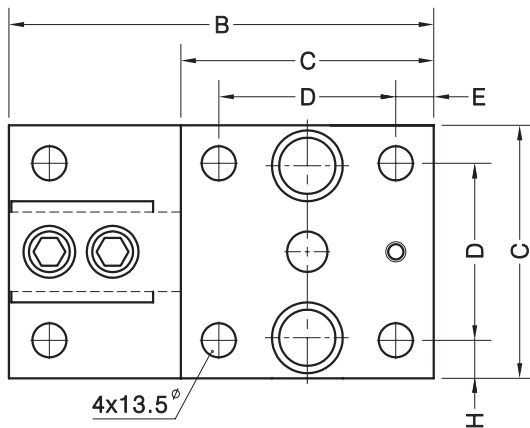
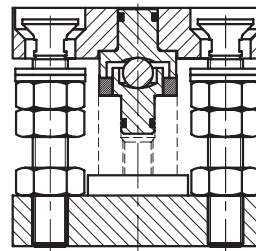
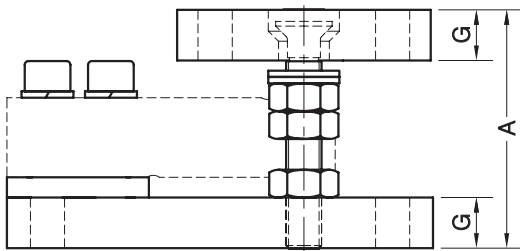
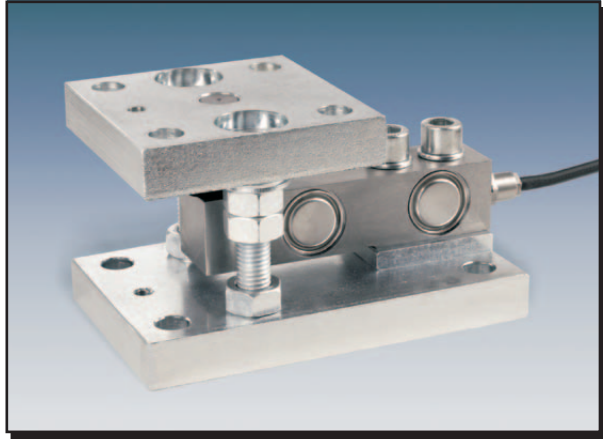
Transport weight - *Transportgewicht:* 0.42 kg

MOUNTING-KIT LIFT-OFF PREVENTION FOR MOD. 350

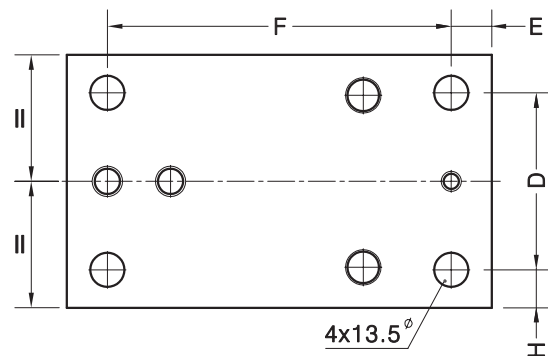
LASTECKE MIT ABHEBESICHERUNG FÜR MOD. 350

- Material:**
 Steel alloy zinc-plated **Acc. 35902-35903**
 Stainless Steel **Acc. 35902i-35903i**

- Material:**
 Verzinkter Stahl: **Zub. 35902-35903**
 Edelstahl: **Zub. 35902i-35903i**



View from below
Ansicht von unten

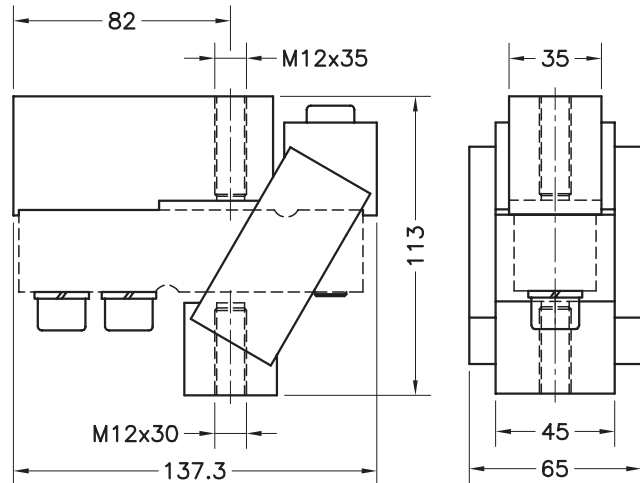


Accessory Zubehör	Nominal load Nennlast	A	B	C	D	E	F	G	H	Transport weight Transportgewicht
35902	0.3...2 t	94	168	100	70	15	136	20	15	4.5 kg
35903	3...5 t	113	212	120	84	18	175	25	18	8.5 kg

Dimensions in mm. Abmessungen in mm.

TENSION ACCESSORIES FOR MODEL 350
ZUGKRAFTZUBEHÖR FÜR MODELL 350

Acc. 35907 (0.3...2t)

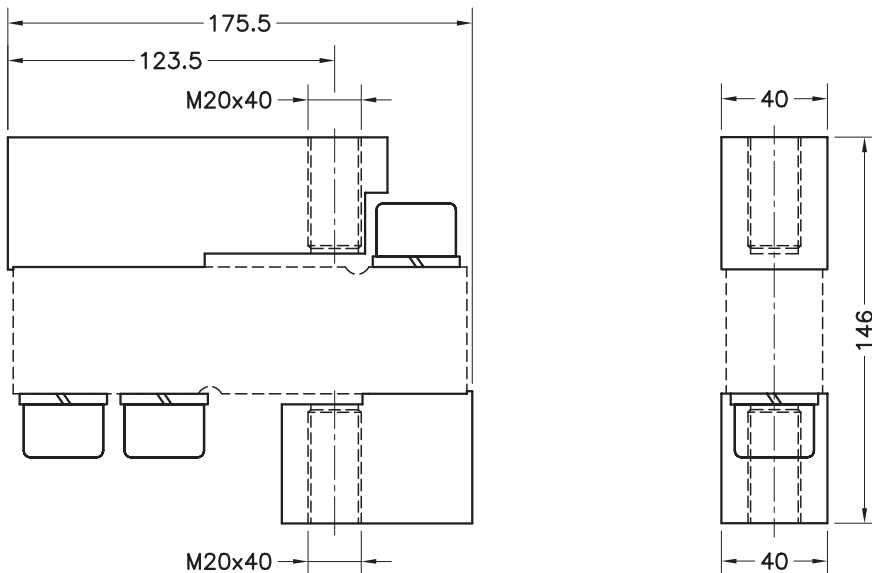


- **Material: Steel alloy zinc-plated / Material: Stahl, verzinkt**
- **Ultimate load: 4000 kg / Maximale Last: 4000 kg**

Dimensions in mm. *Abmessungen in mm.*

Transport weight - *Transportgewicht:* 2.5 kg

Acc. 35908 (3...5t)



- **Material: Steel alloy zinc-plated / Material: Stahl, verzinkt**
- **Ultimate load: 10000 kg / Maximale Last: 10000 kg**

Dimensions in mm. *Abmessungen in mm.*

Transport weight - *Transportgewicht:* 3.8 kg

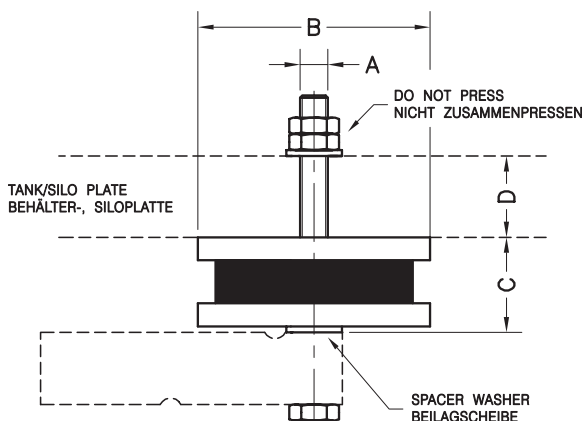
TANK KIT SILENT-BLOCK LIFT-OFF PREVENTION FOR MOD. 350
ELASTOMERLAGER MIT ABHEBESICHERUNG FÜR MOD. 350

- **Material: Steel alloy zinc-plated - Rubber**
Acc. 359xx
Stainless Steel - Rubber
Acc. 359xxi

- **Material: Verzinker Stahl - Elastomer**
Zub. 359xx
Edelstahl - Elastomer
Zub. 359xxi

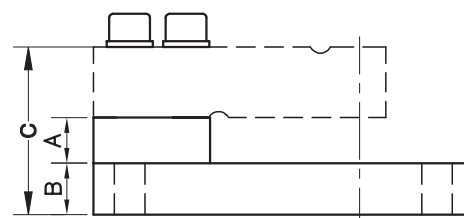
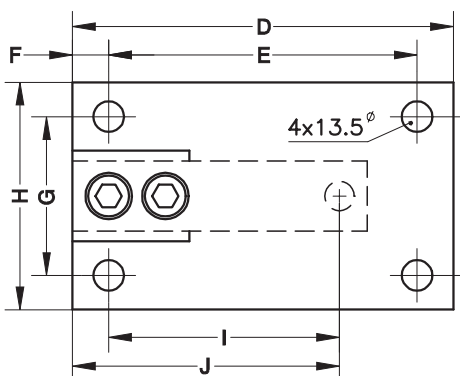


Acc. 35909-35910: Silent-block with lift-off prevention / Elastomerlager mit Abhebesicherung



Accessory Zubehör	Nominal Load Nennlast	A	B \varnothing	C	D	Transport Weight Transport- gewicht
35909	0.3...2 t	M12	100	41	0...35	2 kg
35910	3...5 t	M20	150	44	10...35	3.2 kg

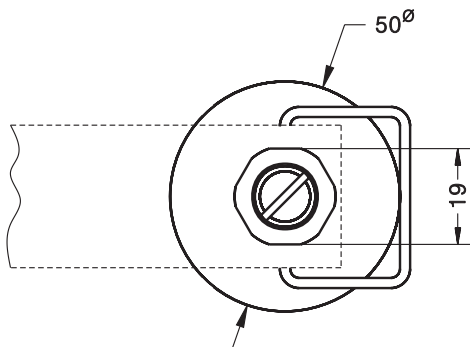
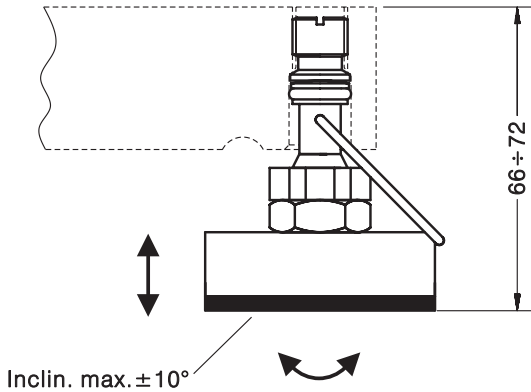
Acc. 35911-35912: Base plate / Grundplatte



Accessory Zubehör	Nominal Load Nennlast	A	B	C	D	E	F	G	H	I	J	Transport Weight Transport- gewicht
35911	0.3...2 t	20	20	71.5	168	136	16	70	100	101.6	117.6	3.2 kg
35912	3...5 t	20	25	93	212	175	19	84	120	133.3	152.3	5.8 kg

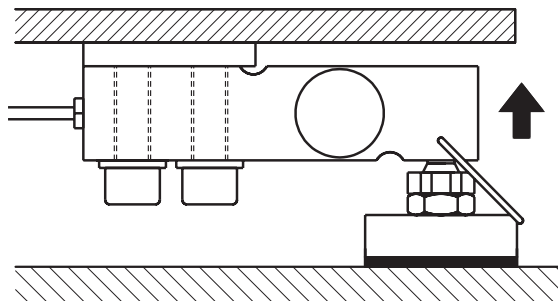
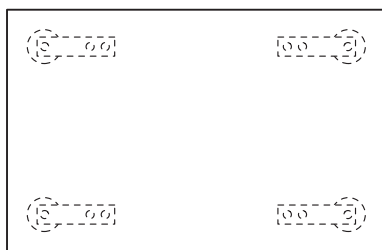
Dimensions in mm. Abmessungen in mm.

LOAD FOOT ACCESSORY FOR MODEL 350
SELBSTZENTRIERENDER LASTFUSS FÜR MODELL 350



- **Materials:** Steel alloy zinc-plated and Rubber
Acc. **35913**
Stainless Steel and Rubber
Acc. **35913i**
- **Material:** Stahl, verzinkt und Elastomer
Zub. **35913**
Edelstahl und Elastomer
Zub. **35913i**

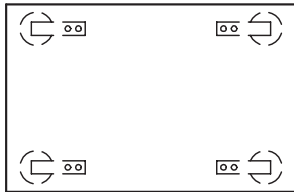
Acc. 35913 for Mod. 350 (300...2000 kg) / Für Modell 350 (300...2000 kg)



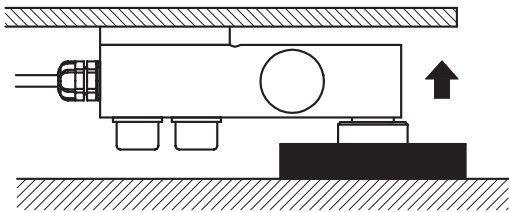
Dimensions in mm. Abmessungen in mm.

Transport weight - Transportgewicht: 0.29 kg

LOAD FOOT ACCESSORY FOR MODEL 350
SELBSTZENTRIERENDER LASTFUSS FÜR MODELL 350

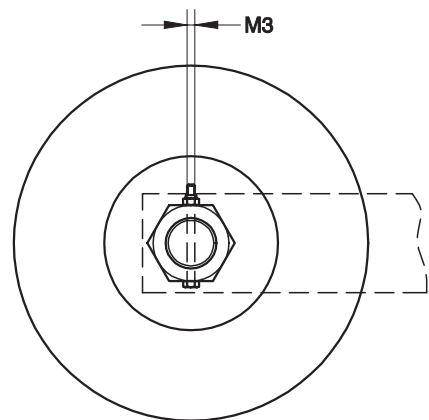
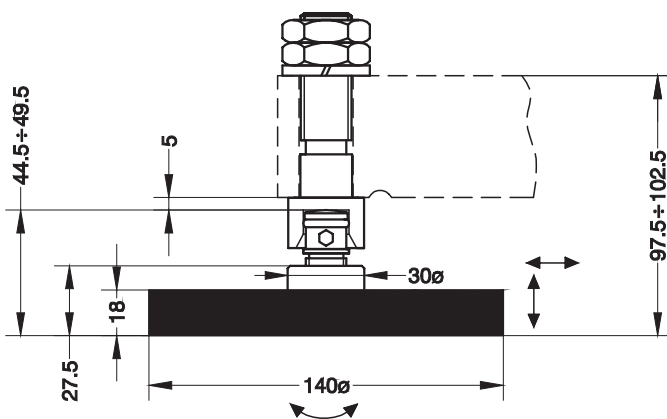


Mod. 350
+
Acc. 35917i



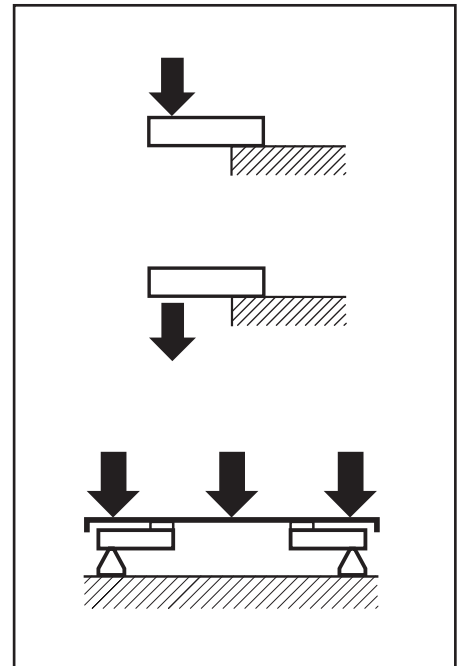
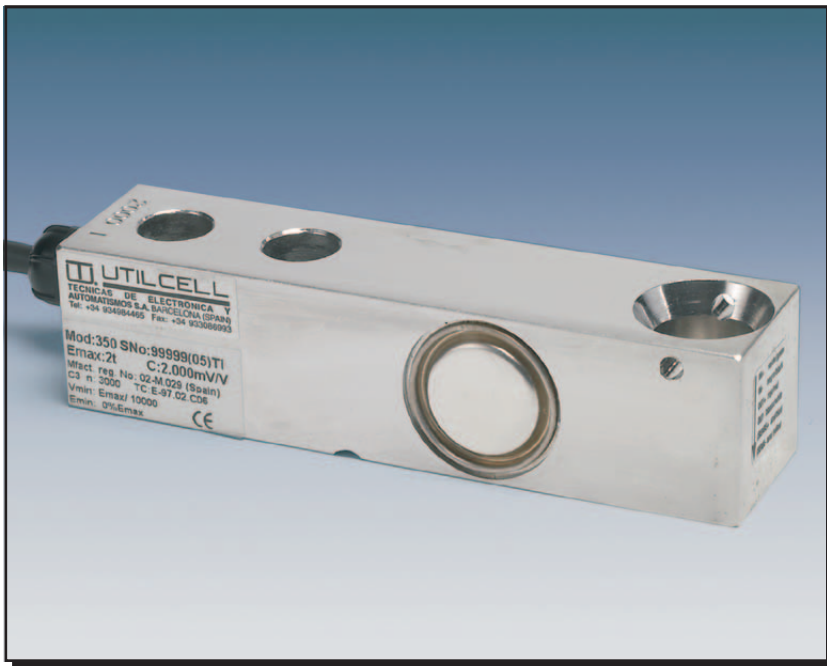
- **Materials: Stainless Steel and Rubber**
- **Material: Edelstahl und Elastomer**



Acc. 35917i for Model 350 (3 - 5 t) / Für Modell 350 (3 - 5 t)



Dimensions in mm. *Abmessungen in mm.*

Transport weight - *Transportgewicht:* 1.3 kg

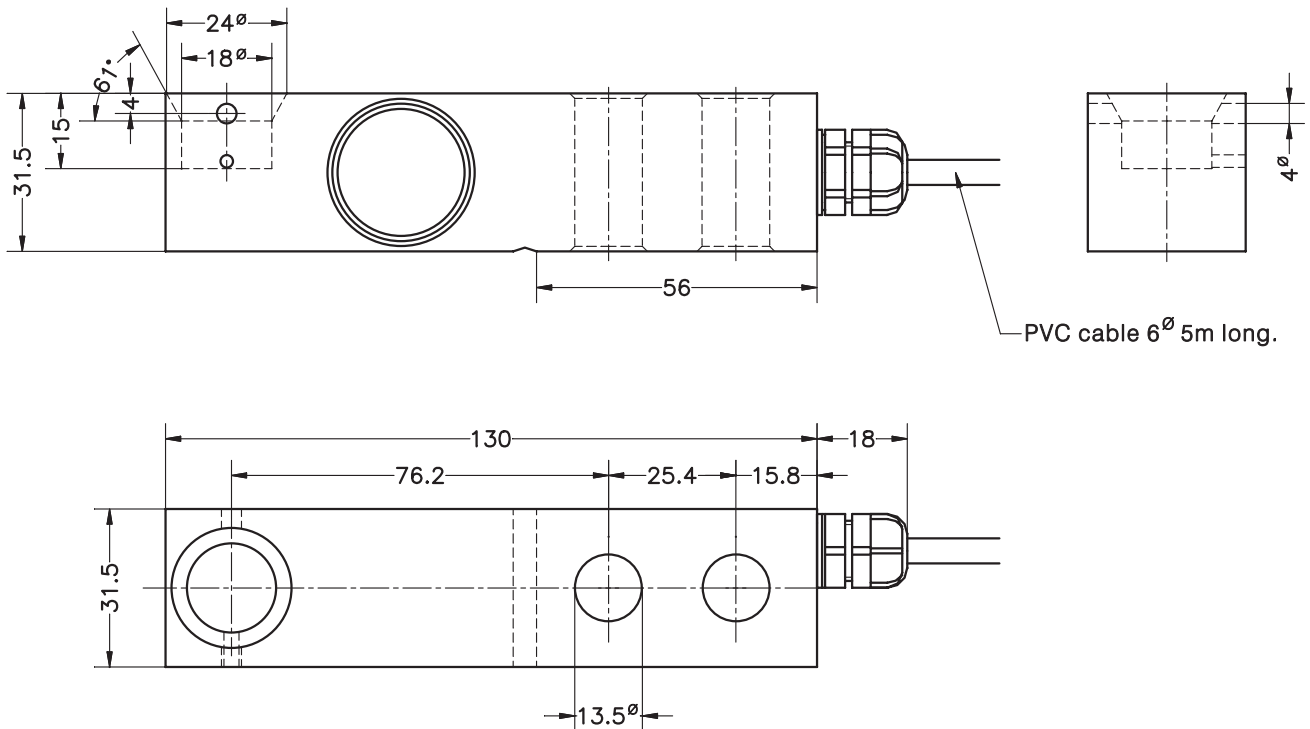


- Shear beam load cell
 - Option T for model 350 with blind loading hole
 - Versions:
 - **350Ti**: Fully Stainless Steel construction. Hermetically sealed, fully welded, IP 68 (EN 60529) and IP 69K (ISO 20653)
 - **350Ta**: Stainless Steel construction. Silicone sealing, IP 66 (EN 60529)
 - 3000 divisions O.I.M.L. R60 class C
 - Pre-corner adjustment optimized for multicell systems
 - Available in **ATEX**  version (optional) Zone 0-1-2 (gas) and 20-21-22 (dust)
 - High accuracy on industrial applications specially for four load cells platforms
- Scherstab-Wägezelle
 - Option T für Modell 350 Sacklochversion für Kugelpfropfeinleitung
 - Ausführungen:
 - **350Ti**: Edelstahl, hermetisch dicht verschweißt, IP 68 (EN 60529) und IP 69K (ISO 20653)
 - **350Ta**: Edelstahl, vergossen, IP 66 (EN 60529)
 - 3000 Teile O.I.M.L. R60 Klasse C
 - Abgeglicherer Ausgang für problemlose Parallelschaltung
 - Erhältlich in **ATEX**  -Ausführung (optional) Zone 0-1-2 (Gas) und 20-21-22 (Staub)
 - Hohe Genauigkeit bei industriellem Einsatz:
 - Plattformwaagen mit 4 Wägezellen
 - Behälter-und Silowaagen

Model Modell	Nominal capacity Nennlast Ln	Accuracy class Genauigkeitsklasse n. OIML	Minimum division Kleinster Teilungswert vmin	Service load Gebrauchslast 150 % Ln	Safe load Grenzlast 200 % Ln
350 300 kg	300 kg	3000	30 g	450 kg	600 kg
350 500 kg	500 kg	3000	50 g	750 kg	1000 kg
350 750 kg	750 kg	3000	75 g	1125 kg	1500 kg
350 1000 kg	1000 kg	3000	100 g	1500 kg	2000 kg
350 1500 kg	1500 kg	3000	150 g	2250 kg	3000 kg
350 2000 kg	2000 kg	3000	200 g	3000 kg	4000 kg



MODEL 350 T (300...2000 kg)



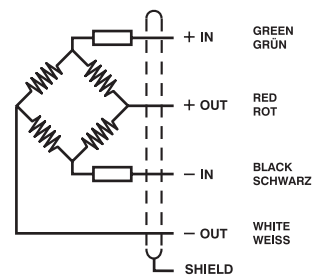
Dimensions in mm. Abmessungen in mm.

Transport weight - Transportgewicht: 0.9 kg

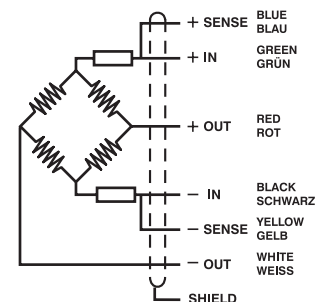
SPECIFICATIONS			TECHNISCHE DATEN
Nominal capacities (Ln)	300-500-750-1000-1500-2000	kg	Nennlasten (Ln)
Accuracy class	3000	n. OIML	Genauigkeitsklasse
Minimum dead load	0	%Ln	Minimale Vorlast
Service load	150	%Ln	Gebrauchslast
Safe load limit	200	%Ln	Grenzlast
Total error	< ±0.017	%Sn (1)	Zusammengesetzter Fehler
Repeatability error	< ±0.015	%Sn	Wiederholgenauigkeit
Temperature effect: on zero	< ±0.01	%Sn/5 °C	Temperaturfehler: Nullpunkt
on sensitivity	< ±0.006	%Sn/5 °C	Kennwert
Creep error (30 minutes)	< ±0.016	%Sn	Kriechfehler (30 min)
Temperature compensation	-10...+40	°C	Nenntemperaturbereich
Temperature limits	-30...+70	°C	Arbeitstemperaturbereich
Nominal sensitivity (Sn)	2	mV/V (2)	Nennkennwert (Sn)
Nominal input voltage	10	V	Nom. Speisespannung
Maximum input voltage	15	V	Max. Speisespannung
Input impedance	400 ±20	Ω	Eingangswiderstand
Output impedance	350 ±3	Ω	Ausgangswiderstand
No load output	< ±2	%Sn	Nullsignaltoleranz
Insulation resistance	> 5000	MΩ	Isolationswiderstand
Maximum deflection (at Ln)	0.2-0.4	mm	Nennmessweg (bei Ln)

ELECTRICAL CONNECTION
ELEKTRISCHER ANSCHLUSS:

MOD. 350 Ta



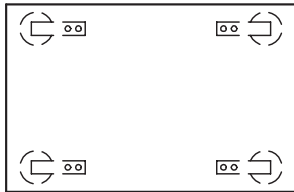
350 Ti



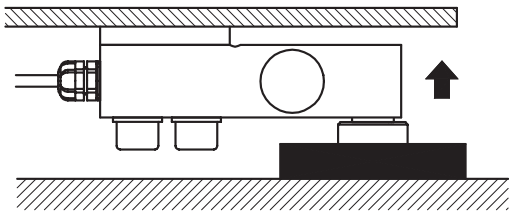
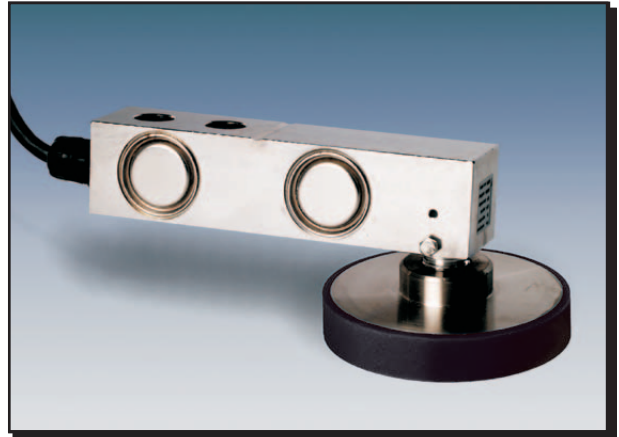
(1) Total error: Non Linearity and Hysteresis / Zusammengesetzter Fehler: Nichtlinearität und Hysterese

(2) Pre-corner adjustment optimized at ±0.05% by output current calibration /
Auf ±0.05% optimierter Eckenvorabgleich durch Stromkalibrierung des Ausgangssignals

LOAD FOOT ACCESSORY FOR MODEL 350 T
SELBSTZENTRIERENDER LASTFUSS FÜR MODELL 350 T

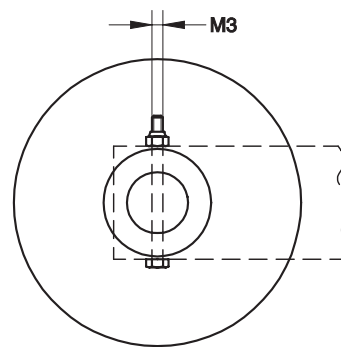
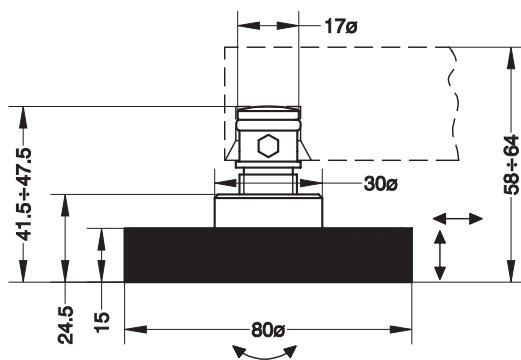


Mod. **350**
+
Acc. **35916i**



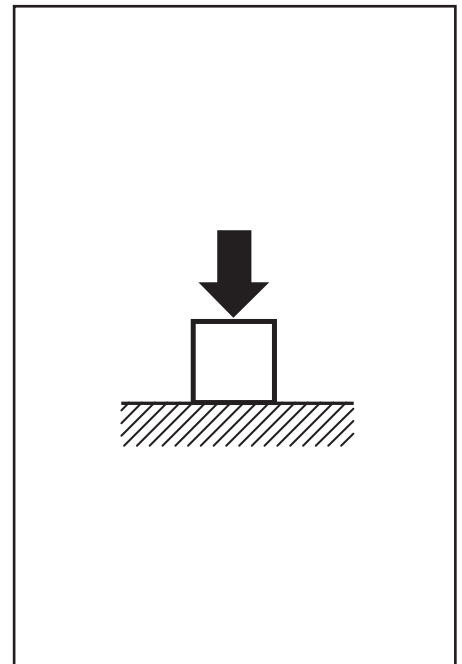
- **Materials: Stainless Steel and Rubber**
- **Material: Edelstahl und Elastomer**



Acc. 35916i for Model 350 option T (300...2000 kg) / Für Modell 350 Option T (300...2000 kg)



Dimensions in mm. Abmessungen in mm.

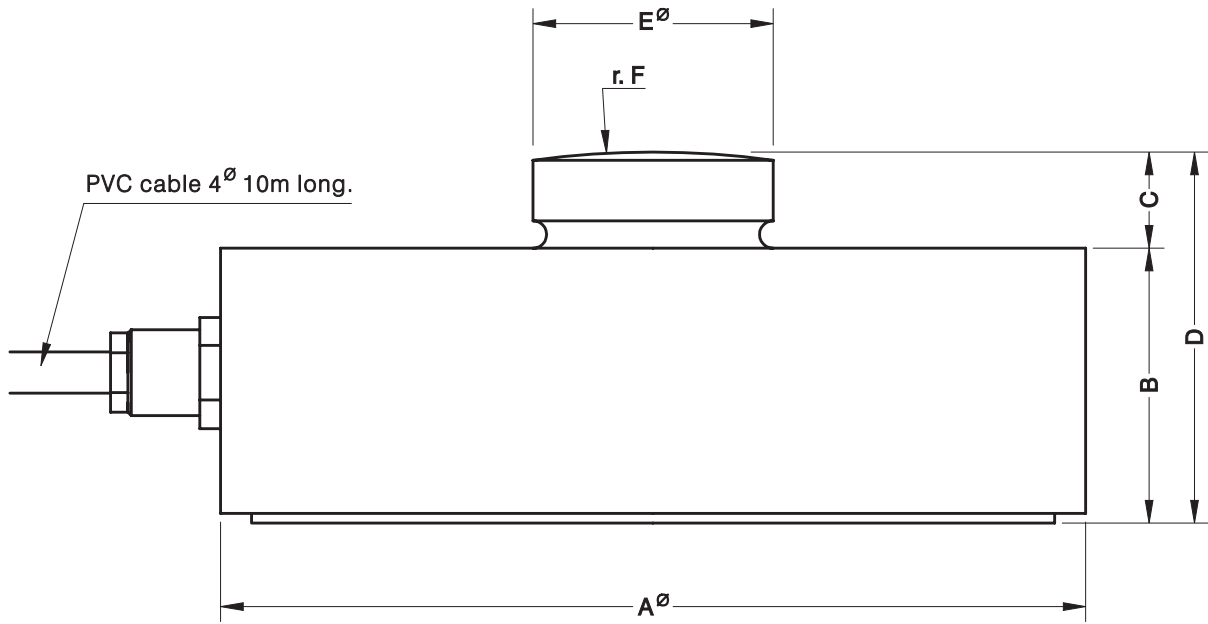
Transport weight - Transportgewicht: 0.3 kg



- Compression load cell
 - 1000 divisions O.I.M.L. R60 class C
 - Measuring element from Stainless Steel
 - Hermetically sealed, fully welded
 - Protected IP 68 (EN 60529)
 - Easy installation
 - Available in **ATEX**  version (optional) Zone 0-1-2 (gas) and 20-21-22 (dust)
 - Application: Tanks and silos weighing systems with low profile requirements
- Drucklastwägezelle
 - 1000 Teile O.I.M.L. R60 Klasse C
 - Messelement aus Edelstahl
 - Hermetisch dicht verschweißt
 - Schutzart IP 68 (EN 60529)
 - Einfache Montage
 - Erhältlich in **ATEX**  -Ausführung (optional) Zone 0-1-2 (Gas) und 20-21-22 (Staub)
 - Anwendungen: Behälter und Silowaagen mit niedriger Einbauhöhe

Model Modell	Nominal capacity Nennlast Ln	Accuracy class Genauigkeitsklasse n. OIML	Minimum division Kleinster Teilungswert vmin	Service load Gebrauchslast 150 % Ln	Safe load limit Grenzlast 200 % Ln
420 2.5 t	2.5 t	1000	0.25 kg	3.75 t	5 t
420 5 t	5 t	1000	0.5 kg	7.5 t	10 t
420 10 t	10 t	1000	1 kg	15 t	20 t
420 20 t	20 t	1000	2 kg	30 t	40 t
420 30 t	30 t	1000	3 kg	45 t	60 t

MODEL 420

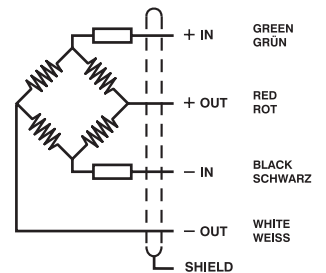


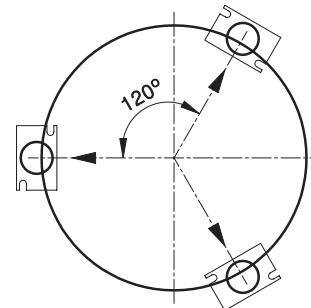
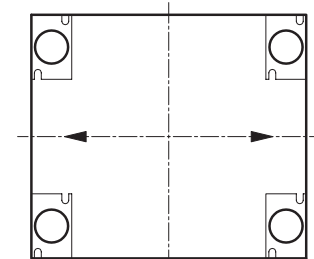
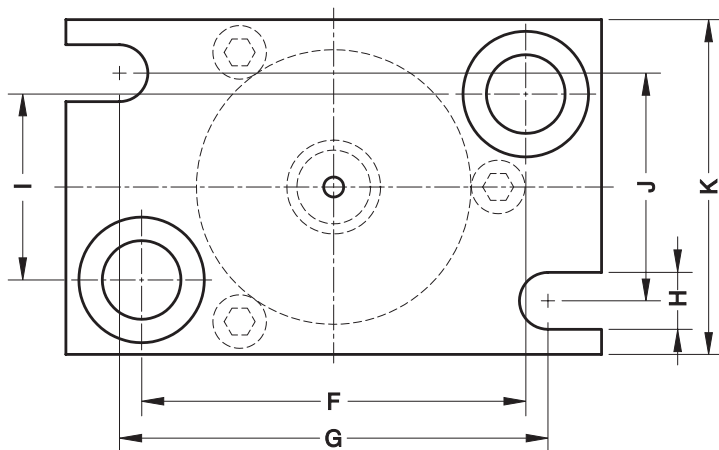
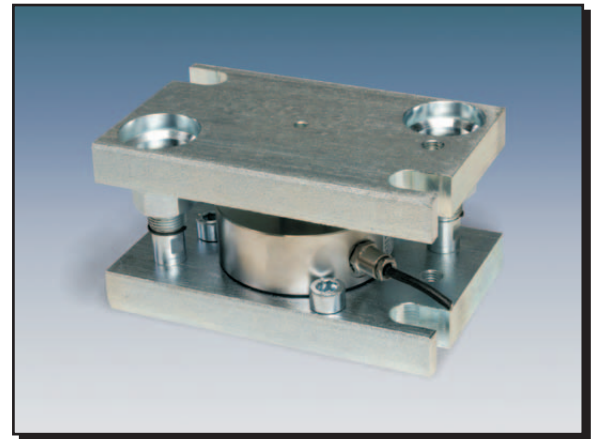
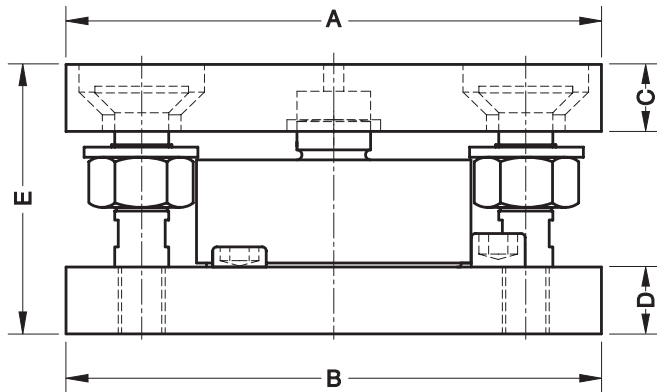
Nominal Load <i>Nennlast</i>	A \emptyset	B	C	D	E \emptyset	r. F	Transport Weight <i>Transportgewicht</i>
2.5...10 t	82	32	12	44	22	130	1.1 kg
20...30 t	126	40	14	54	35	200	2.8 kg

Dimensions in mm. *Abmessungen in mm.*

SPECIFICATIONS			TECHNISCHE DATEN
Nominal capacities (Ln)	2.5-5-10-20-30	t	Nennlasten (Ln)
Accuracy class	1000	n. OIML	Genauigkeitsklasse
Minimum dead load	0	%Ln	Minimale Vorlast
Service load	150	%Ln	Gebrauchslast
Safe load limit	200	%Ln	Grenzlast
Total error	< ± 0.05	%Sn	Zusammengesetzter Fehler
Repeatability error	< ± 0.015	%Sn	Wiederholgenauigkeit
Temperature effect: on zero	< ± 0.01	%Sn/5 °C	Temperaturfehler: Nullpunkt
on sensitivity	< ± 0.018	%Sn/5 °C	Kennwert
Creep error (30 minutes)	< ± 0.048	%Sn	Kriechfehler (30 min)
Temperature compensation	-10...+40	°C	Nenntemperaturbereich
Temperature limits	-50...+70	°C	Arbeitstemperaturbereich
Nominal sensitivity (Sn)	2 \pm 0.1%	mV/V	Nennkennwert (Sn)
Nominal input voltage	10	V	Nom. Speisespannung
Maximum input voltage	15	V	Max. Speisespannung
Input impedance	800 \pm 30	Ω	Eingangswiderstand
Output impedance	700 \pm 5	Ω	Ausgangswiderstand
No load output	± 2	%Sn	Nullsignaltoleranz
Insulation resistance	> 5000	M Ω	Isolationswiderstand
Maximum deflection (at Ln)	< 0.6	mm	Nennmessweg (bei Ln)

ELECTRICAL CONNECTION ELEKTRISCHER ANSCHLUSS:

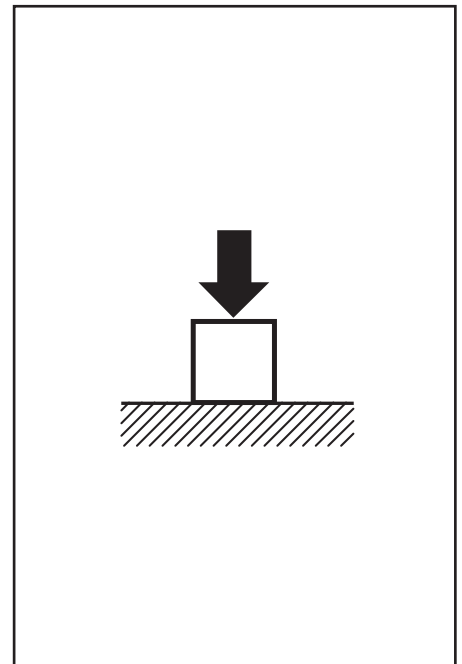




MOUNTING KIT LIFT-OFF PREVENTION FOR SILO FOR MOD.420
LASTECKE MIT ABHEBESICHERUNG FÜR MOD.420


Accessory Zubehör	Nominal Load Nennlast	A	B	C	D	E	F	G	H	I	J	K	Transport weight Transportgewicht
42901	2.5-5-10 t	160	160	20	20	80	115	128	17	55.5	68	100	5.3 kg
42902	20-30 t	218	218	25	25	100	168	180	21	100	100	150	13.5 kg

Acc. Material: Steel alloy zinc-plated	42901	42902	Zub. Material: Verzinkter Stahl
Acc. Material: Stainless Steel	42901i	42902i	Zub. Material: Edelstahl
Nominal load	2.5-5-10 t	20-30 t	Nennlast
Max. permissible side offset transverse load cell	±3 mm	±3 mm	Max. zulässige Seitenverschiebung
Maximum permissible lifting force	72 kN	124 kN	Max. zulässige Zugkraft vertikal
Maximum permissible lateral force	22 kN	32 kN	Max. zulässige Seitenkraft

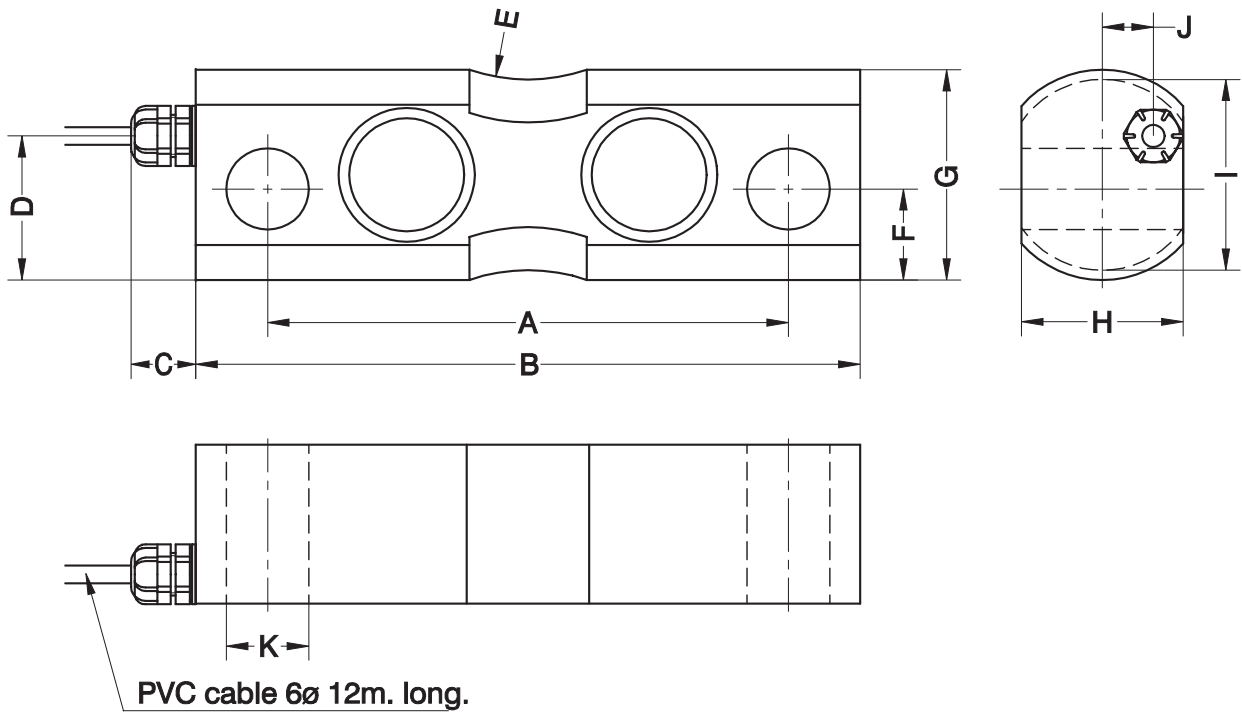
 Dimensiones en mm. *Dimensions in mm.*



- Double shear load cell
- 3000 divisions O.I.M.L. R60 class C
- Measuring element from Stainless Steel
- Hermetically sealed, fully welded
- Protected IP 68 (EN 60529)
- Easy installation
- Available in **ATEX**  version (optional)
Zone 0-1-2 (gas) and 20-21-22 (dust)
- Mounting Kit available in version certified according EN1090 (optional)
- Application: Tanks and silos weighing systems with highly linear and low profile requirements
- Doppelscherstab-Wägezelle
- 3000 Teile O.I.M.L. R60 Klasse C
- Messelement aus Edelstahl
- Hermetisch dicht verschweißt
- Schutzart IP 68 (EN 60529)
- Einfache Montage
- Erhältlich in **ATEX**  -Ausführung (optional)
Zone 0-1-2 (Gas) und 20-21-22 (Staub)
- Lastecke erhältlich in zertifizierte EN1090-Ausführung (optional)
- Anwendungen: Behälter- und Silowaagen mit hoher Linearität und niedriger Bauform

Model Modell	Nominal capacity Nennlast Ln	Accuracy class Genauigkeitsklasse n. OIML	Minimum division Kleinster Teilungswert vmin	Minimum load Minimumlast 0 % Ln	Service load Gebrauchslast 150 % Ln	Safe load limit Grenzlast 200 % Ln
460 5 t	5 t	3000	0.5 kg	0 kg	7.5 t	10 t
460 10 t	10 t	3000	1 kg	0 kg	15 t	20 t
460 20 t	20 t	3000	2 kg	0 kg	30 t	40 t
460 30 t	30 t	3000	3 kg	0 kg	45 t	60 t
460 50 t	50 t	3000	5 kg	0 kg	75 t	100 t
460 75 t	75 t	3000	7.5 kg	0 kg	112.5 t	150 t
460 100 t	100 t	3000	10 kg	0 kg	150 t	200 t

MODEL 460

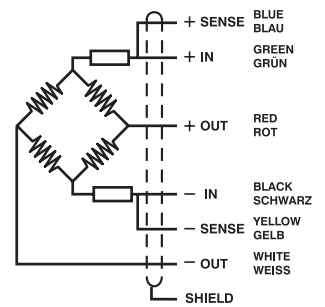


Nominal Load Nennlast	A	B	C	D	E	F	Gø	H	Iø	J	Kø	Transport weight Transportgewicht
5...20 t	145	185	16	41	r.50	25.7	59.5	45	55	14	23	3.2 kg
30...50 t	220	285	16	48	r.50	29.7	74.5	60	66	22	30	8.6 kg
75...100 t	260	340	16	66	r.50	37.2	99.5	80	91	32	50	16.2 kg

Dimensions in mm. Abmessungen in mm.

SPECIFICATIONS			TECHNISCHE DATEN
Nominal capacities (Ln)	5-10-20-30 50-75-100	t	Nennlasten (Ln)
Accuracy class	3000	n. OIML	Genauigkeitsklasse
Minimum dead load	0	%Ln	Minimale Vorlast
Service load	150	%Ln	Gebrauchslast
Safe load limit	200	%Ln	Grenzlast
Total error	< ±0.017	%Sn	Zusammengesetzter Fehler
Repeatability error	< ±0.015	%Sn	Wiederholgenauigkeit
Temperature effect: on zero	< ±0.01	%Sn/5 °C	Temperaturfehler: Nullpunkt
on sensitivity	< ±0.006	%Sn/5 °C	Kennwert
Creep error (30 minutes)	< ±0.016	%Sn	Kriechfehler (30 min)
Temperature compensation	-10...+40	°C	Nenntemperaturbereich
Temperature limits	-30...+70	°C	Arbeitstemperaturbereich
Nominal sensitivity (Sn)	2 ±0.1%	mV/V	Nennkennwert (Sn)
Nominal input voltage	10	V	Nom. Speisespannung
Maximum input voltage	15	V	Max. Speisespannung
Input impedance	800 ±30	Ω	Eingangswiderstand
Output impedance	700 ±5	Ω	Ausgangswiderstand
No load output	±2	%Sn	Nullsignaltoleranz
Insulation resistance	> 5000	MΩ	Isolationswiderstand
Maximum deflection (at Ln)	0.6-1	mm	Nennmessweg (bei Ln)

ELECTRICAL CONNECTION ELEKTRISCHER ANSCHLUSS:

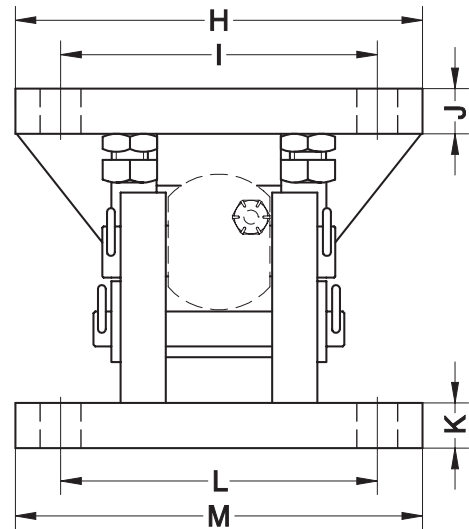
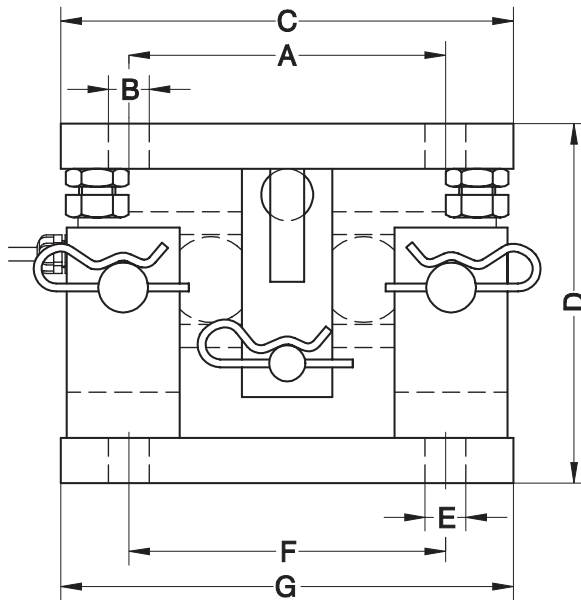
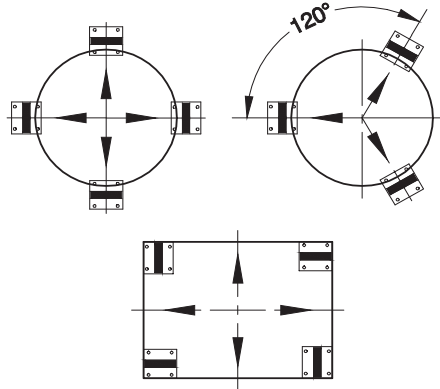


«SENSES»: 2 additional wires to maintain a constant voltage supply at the load cell when used with proper instrumentation. Use specially when long wires and wide temperature range.

SHIELD: Not connected to transducer body.

"SENSE-Leitung": zwei zusätzliche Adern, um eine konstante Spannungsversorgung an der Wägezelle zu gewährleisten, wenn entsprechende Elektronik verwendet wird. Speziell bei langen Leitungen und grossem Temperaturunterschied auf der Leitung.

SCHIRM: nicht am Wägezellenkörper angeschlossen.

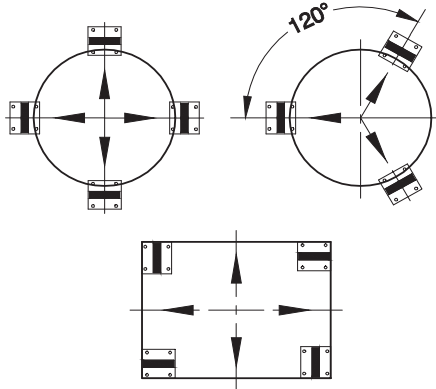
**MOUNTING KIT LIFT-OFF PREVENTION FOR SILO FOR M460
 LASTECKE MIT ABHEBESICHERUNG FÜR M.460**


Accessory Zubehör	Nominal Load Nennlast	A	B \emptyset	C	D	E \emptyset	F	G	H	I	J	K	L	M	Transport weight Transportgewicht
46901	5...20 t	140	18	200	160	18	140	200	180	140	20	20	140	180	17 kg
46902	30...50 t	175	22	300	200	22	175	300	220	175	25	25	175	220	39 kg
46903	75...100 t	220	26	370	270	26	220	370	300	220	30	30	220	300	82 kg

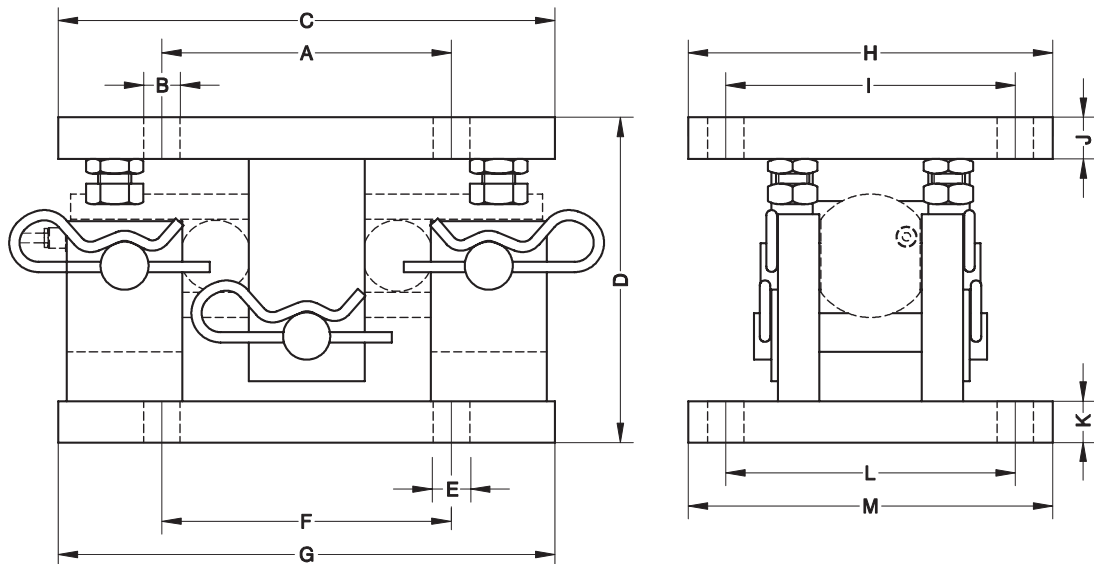
	Steel alloy zinc-plated / <i>Verzinkter Stahl</i>			Stainless Steel / <i>Edelstahl</i>		
	46901	46902	46903	46901i	46902i	46903i
Max. permissible side load offset transverse to load cell <i>Max. Verschiebung in Querrichtung</i>	±5 mm	±5 mm	±10 mm	±5 mm	±5 mm	±10 mm
Maximum lift-off force <i>Max. Zugkraft vertical</i>	62.7 kN	101 kN	206.9 kN	78.4 kN	127.5 kN	228.5 kN
Maximum force transverse to load cell <i>Max. Kraft in Querrichtung</i>	41.2 kN	68.6 kN	116.7 kN	35.3 kN	52.9 kN	107.8 kN
Maximum force longitudinal to load cell <i>Max. Kraft in Längsrichtung</i>	92.2 kN	143.2 kN	151 kN	70.6 kN	141.2 kN	180.4 kN

 Dimensions in mm. *Abmessungen in mm.*

MOUNTING KIT LIFT-OFF PREVENTION FOR SILO FOR M460 (50-100t) LASTECKE MIT ABHEBESICHERUNG FÜR M.460 (50-100t)



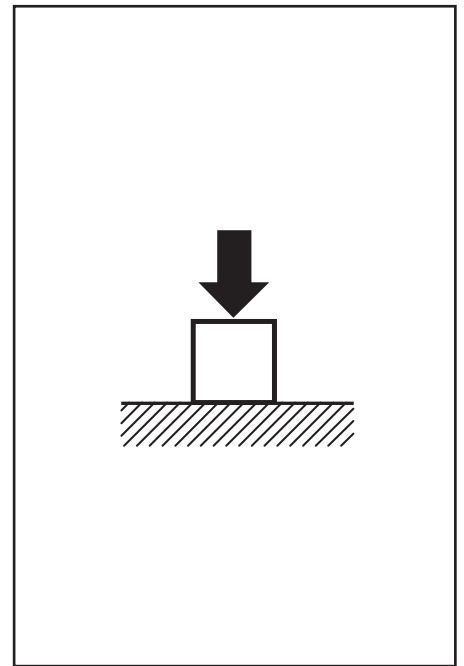
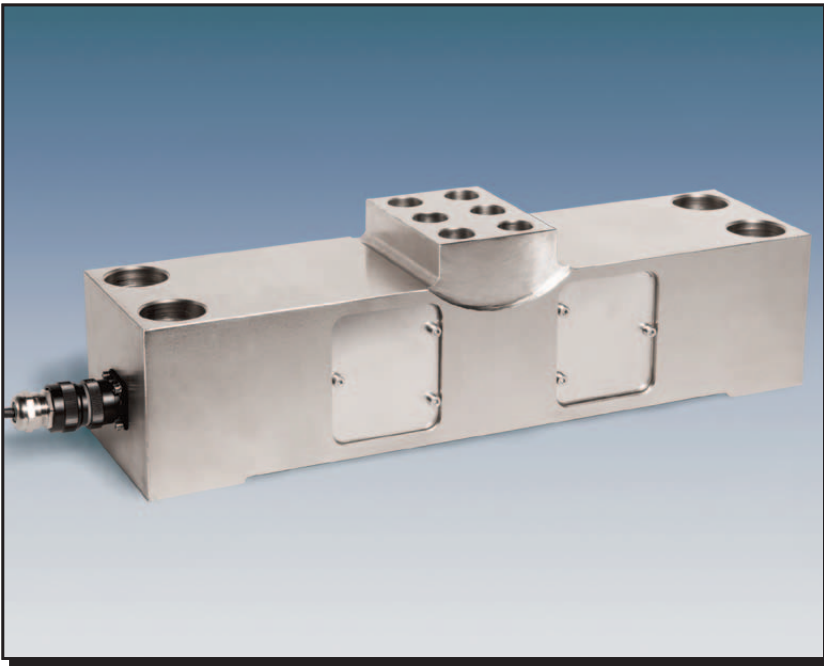
Certified according to EN 1090. CE Marked under Construction Product Regulation (CPR).
 EN 1090 Zertifiziert. CE gekennzeichnet nach der für Bauprodukte entsprechende Verordnung.



Accessory Zubehör	Nominal Load Nennlast	A	B \varnothing	C	D	E \varnothing	F	G	H	I	J	K	L	M	Transport weight Transportgewicht
46902CG	50 t	175	22	300	197	22	175	300	220	175	25	25	175	220	39 kg
46903CG	100 t	220	26	370	256	26	220	370	300	220	30	30	220	300	82 kg

	46902CG	46903CG	
Max. permissible side load offset transverse to load cell	± 5 mm	± 10 mm	Max. Verschiebung in Querrichtung
Maximum lift-off force	124 kN	250 kN	Max. Zugkraft vertical
Maximum force transverse to load cell	75 kN	95 kN	Max. Kraft in Querrichtung
Maximum force longitudinal to load cell	152 kN	195 kN	Max. Kraft in Längsrichtung
Maximum vertical load force	1200 kN	2530 kN	Max. Druckkraft vertikal
Material: Steel alloy galvanized			Material: galvanisch verzinktem Stahl

Dimensions in mm. Abmessungen in mm.

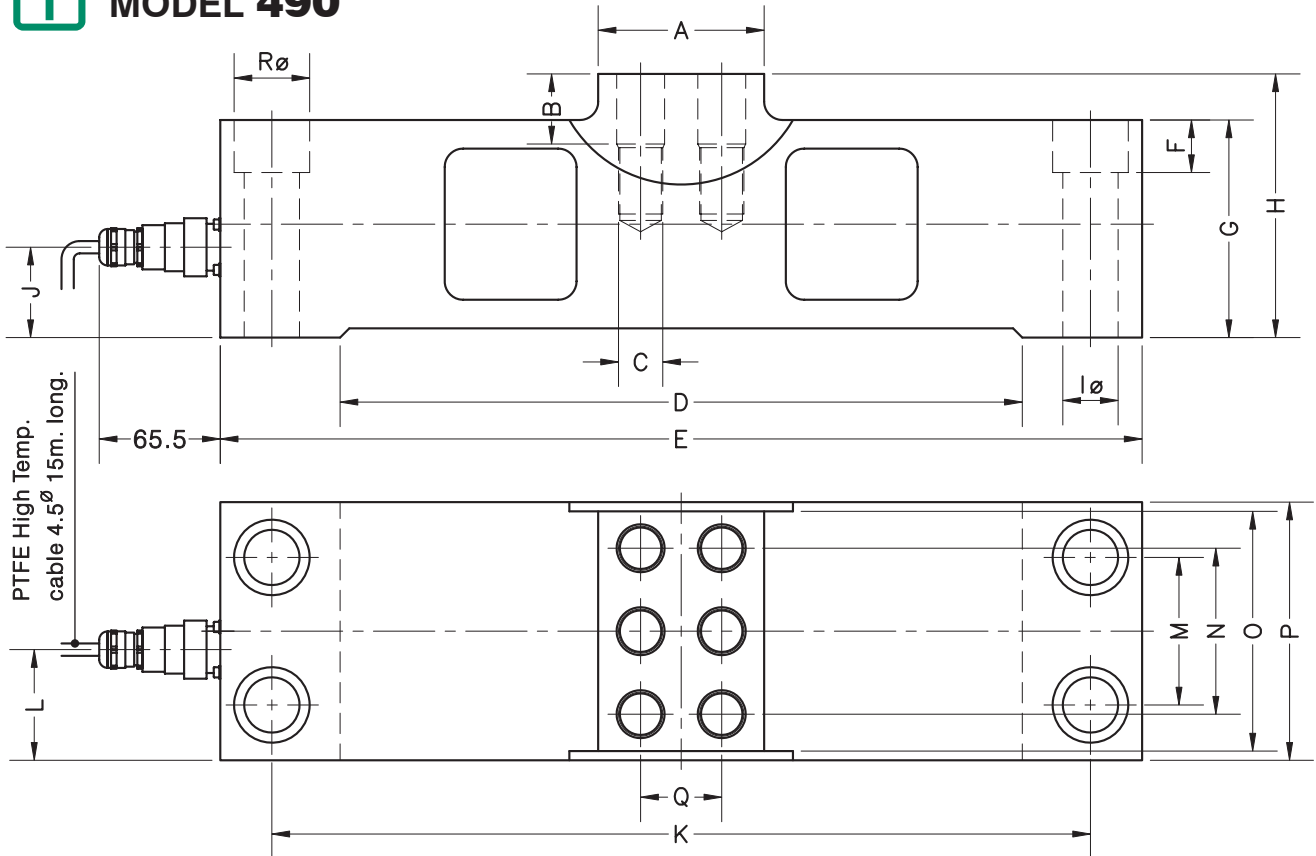


- Double shear load cell
- Accuracy class $\pm 0.05\%$
- Service temperature up to 150 °C
- Measuring element from alloy steel with nickel plated treatment
- Input cable connection through hermetic connector
- Protected IP 67 (EN 60529)
- Applications: Ladle turret and ladle ferry scales, scrap bucket, roller table, tundish cars, hopper and silos in high temperature environments for the Metal Industry

- Doppelscherstab-Wägezelle
- Genauigkeitsklasse $\pm 0.05\%$
- Gebrauchstemperatur bis zu 150 °C
- Messkörper aus legierten Stahl mit Vernickelungs-Behandlung
- Kabelanschluss über hermetische Steckverbindung
- Schutzart IP 67 (EN 60529)
- Anwendungen: Pfannendrehturmwaagen, Pfannenfähren, Schrottkorb-, Rollgang- und Tundishwaagen, Trichter und Silos für die Metallindustrie in Bereiche mit Hochtemperaturen

Model Modell	Nominal capacity Nennlast Ln	Accuracy class Genauigkeitsklasse	Minimum division Kleinster Teilungswert vmin	Service load Gebrauchslast 150 % Ln	Safe load limit Grenzlast
490 40 t	40 t	$\pm 0.05\%$	8 kg	60 t	100 t
490 50 t	50 t	$\pm 0.05\%$	10 kg	75 t	120 t
490 100 t	100 t	$\pm 0.05\%$	20 kg	150 t	210 t
490 150 t	150 t	$\pm 0.05\%$	30 kg	225 t	290 t
490 200 t	200 t	$\pm 0.05\%$	40 kg	300 t	360 t

MODEL 490

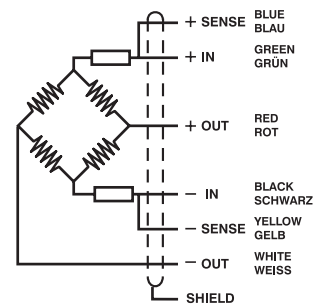


Nom. Load Nennlast	A	B	C	D	E	F	G	H	I	J	K	L	M	N	O	P	Q	R \emptyset	Transp. Weight Transportgewicht
40 t	N/A	N/A	M20x30	340	450	N/A	105	N/A	26	45	398	47	68	75	N/A	110	40	N/A	32 kg
50 t	80	32	M20x30	340	450	25.5	105	130	26	45	398	52	68	75	110	120	40	38	36 kg
100 t	90	38	M24x36	370	500	28.5	118	143	30	49	444	58	80	90	130	140	44	41	54 kg
150 t	90	38	M24x36	410	560	32	133	158	33	66	500	67.5	94	102	150	160	44	46	81 kg
200 t	90	40	M24x40	450	620	32	150	175	33	70.5	560	64	114	110	170	180	44	46	116 kg

Dimensions in mm. Abmessungen in mm.

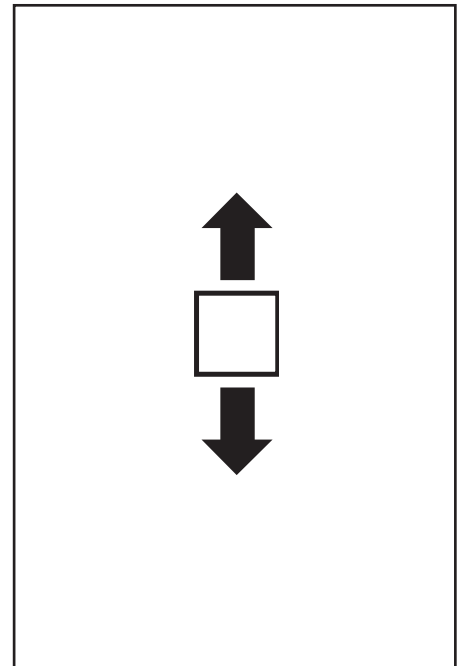
SPECIFICATIONS			TECHNISCHE DATEN
Nominal capacities (Ln)	40-50-100 150-200	t	Nennlasten (Ln)
Accuracy class (at const. temp.)	± 0.05	%	Genauigkeitsklasse (Konst. Temp.)
Minimum dead load (Emin)	0	%Ln	Minimale Vorlast (Emin)
Service load	150	%Ln	Gebrauchslast
Safe load limit	≥ 180	%Ln	Grenzlast
Total error	$< \pm 0.05$	%Sn	Zusammengesetzter Fehler
Repeatability error	$< \pm 0.05$	%Sn	Wiederholgenauigkeit
Temperature effect: on zero	$< \pm 0.025$	%Sn/5 °C	Temperaturfehler: Nullpunkt
on sensitivity	$< \pm 0.015$	%Sn/5 °C	Kennwert
Creep error (30 minutes)	$< \pm 0.05$	%Sn	Kriechfehler (30 min)
Temperature compensation	-10...+100	°C	Nenntemperaturbereich
Temperature limits	-30...+150	°C	Arbeitstemperaturbereich
Nominal sensitivity (Sn)	$2 \pm 0.25\%$	mV/V	Nennkennwert (Sn)
Nominal input voltage	10	V	Nom. Speisespannung
Maximum input voltage	15	V	Max. Speisespannung
Input impedance	800 ± 30	Ω	Eingangswiderstand
Output impedance	700 ± 5	Ω	Ausgangswiderstand
No load output	$< \pm 2$	%Sn	Nullsignaltoleranz
Insulation resistance	> 5000	M Ω	Isolationswiderstand
Maximum deflection (at Ln)	0.6-1	mm	Nennmessweg (bei Ln)

ELECTRICAL CONNECTION ELEKTRISCHER ANSCHLUSS:



«SENSES»: 2 additional wires to maintain a constant voltage supply at the load cell when used with proper instrumentation. Use specially when long wires and wide temperature range.
SHIELD: Not connected to transducer body.

"SENSE-Leitung": zwei zusätzliche Adern, um eine konstante Spannungsversorgung an der Wägezelle zu gewährleisten, wenn entsprechende Elektronik verwendet wird. Speziell bei langen Leitungen und grossem Temperaturunterschied auf der Leitung.
SCHIRM: nicht am Wägezellenkörper angeschlossen.



- Tension load cell
- Measuring element from Steel alloy
- 2000 divisions O.I.M.L. R60 class C
- Protected IP 66 (EN 60529)
- Protected against corrosion by nickel-plated treatment
- 6 wire (senses) electrical connection

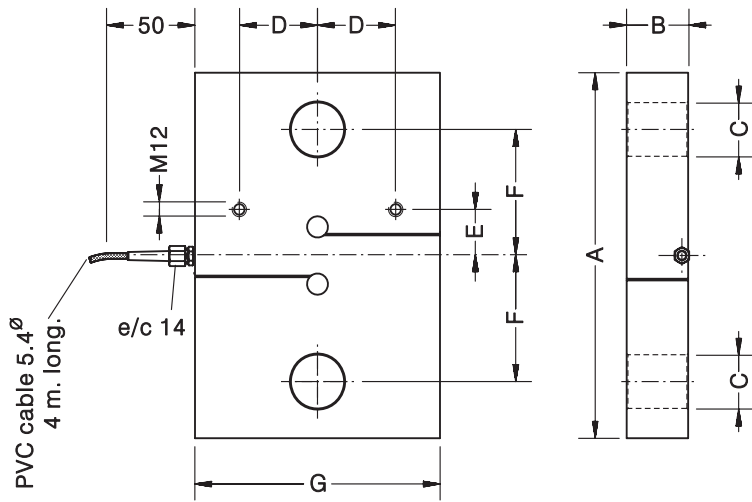
- Wägezelle für Zugkraft
- Messkörper aus Stahl
- 2000 Teile O.I.M.L. R60 Klasse C
- Schutzart IP 66 (EN 60529)
- Korrosionsschutz durch Vernickelung
- 6-Leiter-Anschluss (Sense)

Model Modell	Nominal capacity Nennlast Ln	Accuracy class Genauigkeitsklasse n. OIML	Minimum division Kleinster Teilungswert vmin	Ultimate load* Grenzlast* 200 % Ln
530 20 t	20 t	2000	5 kg	40 t
530 25 t	25 t	2000	6.25 kg	50 t

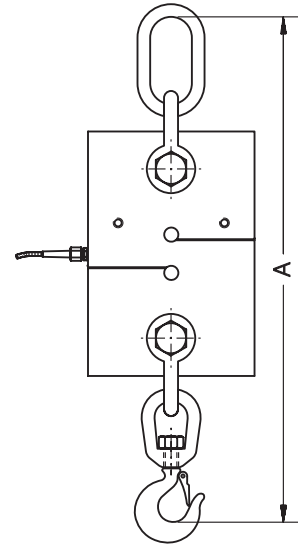
* Overdimension properly the load cell. Choose the nominal capacity taking into account that the security factor will be determined by the ratio between ultimate load and the user maximum working load.

* Die Wägezelle ist je nach Einsatz überzudimensionieren. Im die Nennlast der Wägezelle zu bestimmen, ist der Sicherheitsfaktor, der aus der Grenzlast und der maximalen Arbeitslast der Applikation berechnet wird, einzubeziehen.

MODEL 530

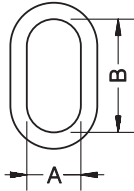


Nominal load Nennlast	Transp. weight Transp. gewicht	A	B	C Ø	D	E	F	G
20-25 t	37.5 kg	345	59	51	75	43.5	119	235



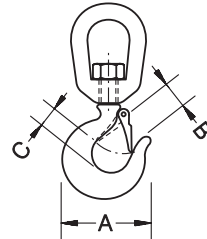
Nominal load Nennlast	A
20-25 t	1305

END LINK ÖSE Ref. 100003



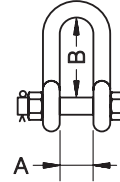
Nominal load Nennlast	Transp. weight Transp. gewicht	A	B
20-25 t	12.5 kg	152	304

SWIVEL HOOK DREHHAKEN Ref. 108003



Nominal load Nennlast	Transp. weight Transp. gewicht	A	B	C
20-25 t	24 kg	279	76	73

SHACKLE SCHÄKEL Ref. 110003



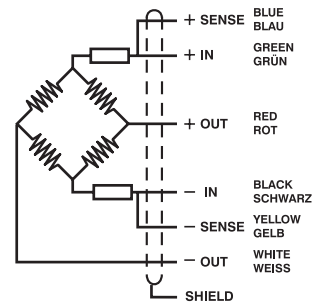
Nominal load Nennlast	Transp. weight Transp. gewicht	A	B
20-25 t	15.5 kg	73	146

Dimensions in mm. Abmessungen in mm.

SPECIFICATIONS			TECHNISCHE DATEN
Nominal capacities (Ln)	20-25	t	Nennlasten (Ln)
Accuracy class	2000	n. OIML	Genauigkeitsklasse
Minimum dead load	0	%Ln	Minimale Vorlast
Ultimate load limit	200	%Ln	Grenzlast
Total error	< ±0.03	%Sn (1)	Zusammengesetzter Fehler
Repeatability error	< ±0.015	%Sn	Wiederholgenauigkeit
Temperature effect: on zero	< ±0.01	%Sn/5 °C	Temperaturfehler: Nullpunkt
on sensitivity	< ±0.006	%Sn/5 °C	Kennwert
Creep error (30 minutes)	< ±0.025	%Sn	Kriechfehler (30 min)
Temperature compensation	-10...+40	°C	Nenntemperaturbereich
Temperature limits	-20...+70	°C	Arbeitstemperaturbereich
Nominal sensitivity (Sn)	2 ±10%	mV/V (2)	Nennkennwert (Sn)
Nominal input voltage	10	V	Nom. Speisespannung
Maximum input voltage	15	V	Max. Speisespannung
Input impedance	400 ±20	Ω	Eingangswiderstand
Output impedance	350 ±3	Ω	Ausgangswiderstand
No load output	< ±2	%Sn	Nullsignaltoleranz
Insulation resistance	> 5000	MΩ	Isolationswiderstand
Maximum deflection (at Ln)	0.3-0.5	mm	Nennmessweg (bei Ln)

- (1) Total error: Non Linearity and Hysteresis / Zusammengesetzter Fehler: Nichtlinearität und Hysterese
 (2) 2 ±0.1% mV/V optional

ELECTRICAL CONNECTION ELEKTRISCHER ANSCHLUSS:

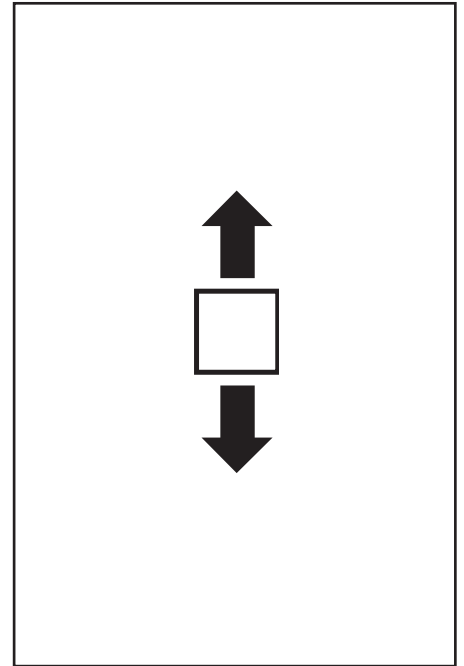


«SENSES»: 2 additional wires to maintain a constant voltage supply at the load cell when used with proper instrumentation. Use specially when long wires and wide temperature range.

SHIELD: Not connected to transducer body.

"SENSE-Leitung": zwei zusätzliche Adern, um eine konstante Spannungsversorgung an der Wägezelle zu gewährleisten, wenn entsprechende Elektronik verwendet wird. Speziell bei langen Leitungen und grossem Temperaturunterschied auf der Leitung.

SCHIRM: nicht am Wägezellenkörper angeschlossen.



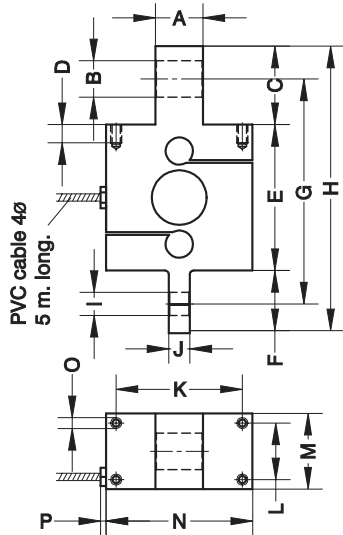
- Tension load cell
- Measuring element from Steel alloy
- 3000 divisions O.I.M.L. R60 class C
- Protected IP 66 (EN 60529)
- Protected against corrosion by nickel-plated treatment
- Wägezelle für Zugkraft
- Messkörper aus Stahl
- 3000 Teile O.I.M.L. R60 Klasse C
- Schutzart IP 66 (EN 60529)
- Korrosionsschutz durch Vernickelung

Model Modell	Nominal capacity Nennlast Ln	Accuracy class Genauigkeitsklasse n. OIML	Minimum division Kleinster Teilungswert vmin	Ultimate load* Grenzlast* 300 % Ln
540 2000 kg	2000 kg	3000	334 g	6000 kg
540 3000 kg	3000 kg	3000	500 g	9000 kg
540 6000 kg	6000 kg	3000	1 kg	18000 kg
540 10000 kg	10000 kg	3000	1.7 kg	30000 kg

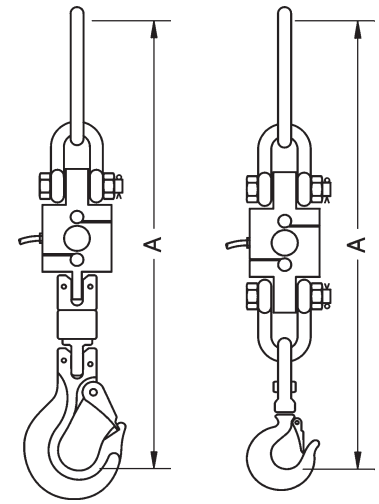
* Overdimension properly the load cell. Choose the nominal capacity taking into account that the security factor will be determined by the ratio between ultimate load and the user maximum working load.

* Die Wägezelle ist je nach Einsatz überzudimensionieren. Im die Nennlast der Wägezelle zu bestimmen, ist der Sicherheitsfaktor, der aus der Grenzlast und der maximalen Arbeitslast der Applikation berechnet wird, einzubeziehen.

MODEL 540



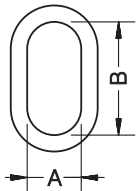
Nominal load	2-3 t	6 t	10 t
Nennlast			
Weight (kg)	2.4	3.5	5.1
Gewicht (kg)			
A	26	36	46
B ø	20	26	32.5
C	43	65	81
D	10	10	10
E	80	92	104
F	34.3	48.5	67
G	123.3	158	194
H	157.3	205.5	252
I ø	12.6	21	32.5
J	11.5	19	46
K	69	69	69
L	31	31	31
M	43.6	42	42.5
N	80	103	103
O	M-6	M-6	M-6
P	3	3	3



Nominal load	A		Nominal load	A	
Nennlast			Nennlast		
2-3 t	547		10 t	888	
6 t	740				

END LINK ÖSE

Ref. **549001** (2-3 t)
Ref. **549002** (6-10 t)

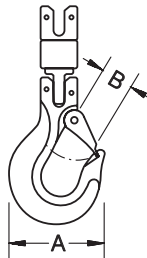


Nominal load	Transp. weight	A	B
Nennlast	Transp. gewicht		
2-3 t	1 kg	70	140
6-10 t	2.2 kg	89	178

SWIVEL HOOK DREHHAKEN

With ball bearing *Mit Kugellager*

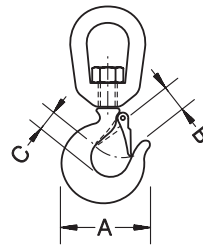
Ref. **549003** (2-3 t)
Ref. **549004** (6 t)



Nominal load	Transp. weight	A	B
Nennlast	Transp. gewicht		
2-3 t	2.1 kg	118	35
6 t	4.4 kg	165	54

Without ball bearing *Ohne Kugellager*

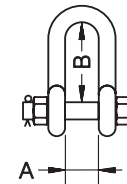
Ref. **108002** (10 t)



Nominal load	Transp. weight	A	B	C
Nennlast	Transp. gewicht			
10 t	7.3 kg	192	52.5	54

SHACKLE SCHÄKEL

Ref. **110001** (2-3 t)
Ref. **110002** (6 t)
Ref. **110004** (10 t)

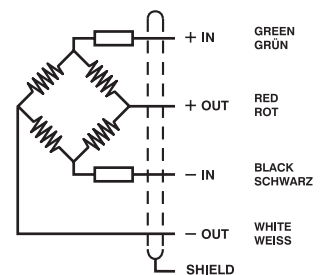


Nominal load	Transp. weight	A	B
Nennlast	Transp. gewicht		
2-3 t	0.75 kg	27	60
6 t	1.7 kg	36.5	85
10 t	3.8 kg	46	110

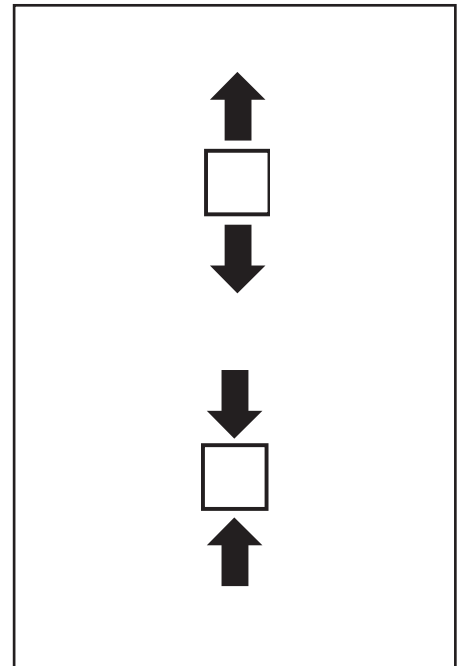
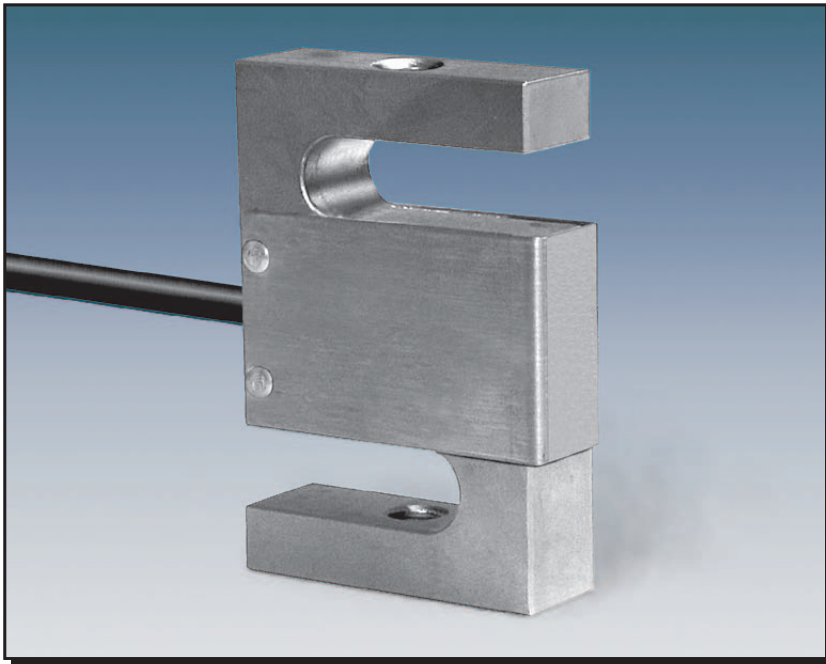
Dimensions in mm. *Abmessungen in mm.*

SPECIFICATIONS			TECHNISCHE DATEN
Nominal capacities (Ln)	2000-3000-6000-10000	kg	Nennlasten (Ln)
Accuracy class	3000	n. OIML	Genauigkeitsklasse
Minimum dead load	0	%Ln	Minimale Vorlast
Ultimate load limit	300	%Ln	Grenzlast
Total error	< ±0.017	%Sn (1)	Zusammengesetzter Fehler
Repeatability error	< ±0.015	%Sn	Wiederholgenauigkeit
Temperature effect:			Temperaturfehler:
on zero	< ±0.01	%Sn/5 °C	Nullpunkt
on sensitivity	< ±0.006	%Sn/5 °C	Kennwert
Creep error (30 minutes)	< ±0.016	%Sn	Kriechfehler (30 min)
Temperature compensation	-10...+40	°C	Nenntemperaturbereich
Temperature limits	-20...+70	°C	Arbeitstemperaturbereich
Nominal sensitivity (Sn)	2 ±10%	mV/V	Nennkennwert (Sn)
Nominal input voltage	10	V	Nom. Speisespannung
Maximum input voltage	15	V	Max. Speisespannung
Input impedance	400 ±20	Ω	Eingangswiderstand
Output impedance	350 ±3	Ω	Ausgangswiderstand
No load output	< ±2	%Sn	Nullsignaltoleranz
Insulation resistance	> 5000	MΩ	Isolationswiderstand
Maximum deflection (at Ln)	0.3-0.4	mm	Nennmessweg (bei Ln)

ELECTRICAL CONNECTION ELEKTRISCHER ANSCHLUSS:



(1) Total error: Non Linearity and Hysteresis / Zusammengesetzter Fehler: Nichtlinearität und Hysterese

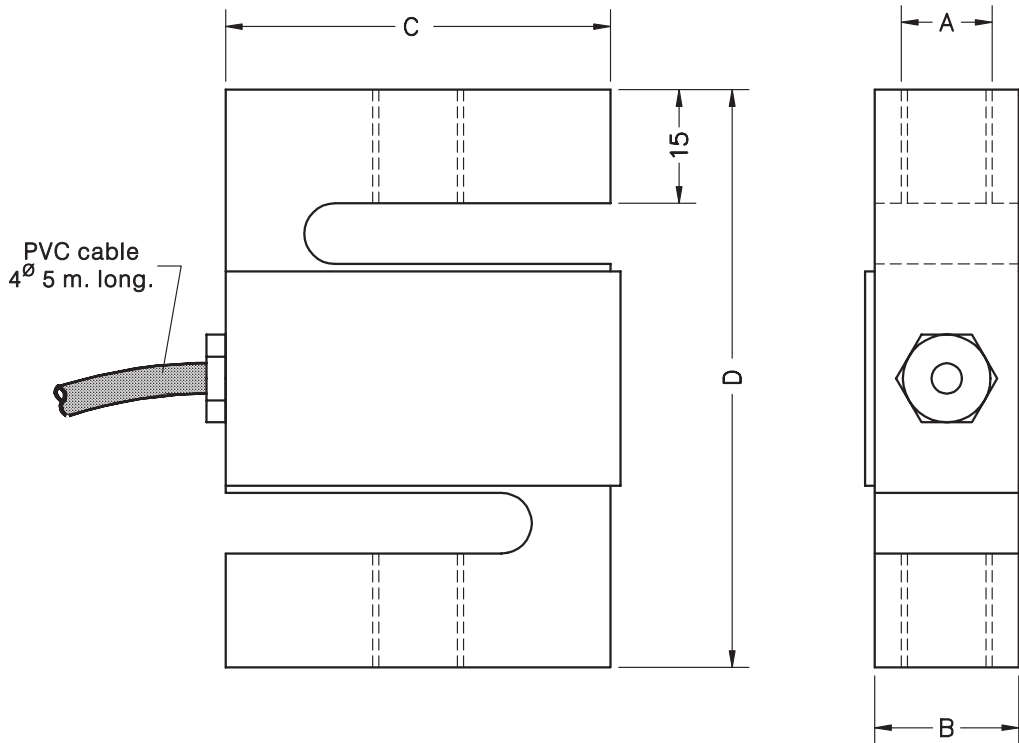


- Tension/compression load cell
- 3000 divisions O.I.M.L. R60 class C
- Measuring element from Steel alloy
- Protected IP 67 (EN 60529)
- Protected against corrosion by nickel-plated treatment
- Applications:
 - Suspended weighing in Tanks, Hoppers and Belt Conveyor Scales
 - Asphalt and Concrete Plants
 - Force measurement in Test Equipment
 - Crane scales

- Wägezelle für Druck/Zugkraft
- 3000 Teile O.I.M.L. R60 Klasse C
- Messkörper aus Stahl
- Schutzart IP 67 (EN 60529)
- Korrosionsschutz durch Vernickelung
- Applikationen:
 - Schwebende Wägetrichtern und Wägebändern
 - Asphalt- und Betonanlagen
 - Kraftmessung bei Testmaschinen
 - Hängende Verwiegung

Model Modell	Nominal capacity Nennlast Ln	Accuracy class Genauigkeitsklasse n. OIML	Minimum division Kleinster Teilungswert vmin	Service load Gebrauchslast	Safe load Grenzlast
610 50 kg	50 kg	3000	5 g	75 kg	150 kg
610 100 kg	100 kg	3000	10 g	150 kg	300 kg
610 250 kg	250 kg	3000	25 g	375 kg	750 kg
610 500 kg	500 kg	3000	50 g	750 kg	1500 kg
610 1000 kg	1000 kg	3000	100 g	1200 kg	2000 kg

MODEL 610

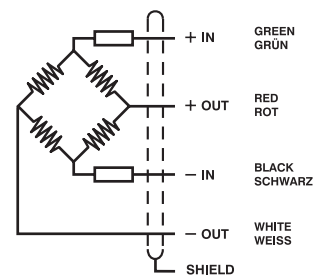


Nominal load Nennlast	A	B	C	D	Transport weight Transportgewicht
50-100 kg	M10x1.5	15	50.8	76.2	0.5 kg
250-500 kg	M12x1.75	19	50.8	76.2	0.6 kg
1000 kg	M12x1.75	25	49.5	75.0	0.7 kg

Dimensions in mm. Abmessungen in mm.

SPECIFICATIONS			TECHNISCHE DATEN
Nominal capacities (Ln)	50-100-250-500-1000	kg	Nennlasten (Ln)
Accuracy class	3000	n. OIML	Genauigkeitsklasse
Minimum dead load	0	%Ln	Minimale Vorlast
Service load	150	%Ln (1)	Gebrauchslast
Safe load limit	300	%Ln (2)	Grenzlast
Total error	< ±0.017	%Sn	Zusammengesetzter Fehler
Repeatability error	< ±0.015	%Sn	Wiederholgenauigkeit
Temperature effect: on zero	< ±0.01	%Sn/5 °C	Temperaturfehler: Nullpunkt
on sensitivity	< ±0.006	%Sn/5 °C	Kennwert
Creep error (30 minutes)	< ±0.016	%Sn	Kriechfehler (30 min)
Temperature compensation	-10...+40	°C	Nenntemperaturbereich
Temperature limits	-30...+70	°C	Arbeitstemperaturbereich
Nominal sensitivity (Sn)	3 ±0.25%	mV/V	Nennkennwert (Sn)
Nominal input voltage	10	V	Nom. Speisespannung
Maximum input voltage	15	V	Max. Speisespannung
Input impedance	400 ±20	Ω	Eingangswiderstand
Output impedance	350 ±3	Ω	Ausgangswiderstand
No load output	< ±2	%Sn	Nullsignaltoleranz
Insulation resistance	> 5000	MΩ	Isolationswiderstand
Maximum deflection (at Ln)	0.3-0.5	mm	Nennmessweg (bei Ln)

ELECTRICAL CONNECTION ELEKTRISCHER ANSCHLUSS:

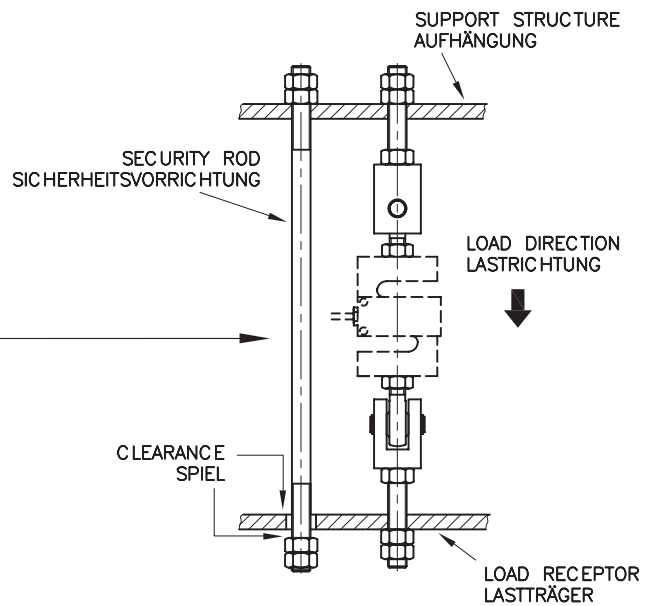
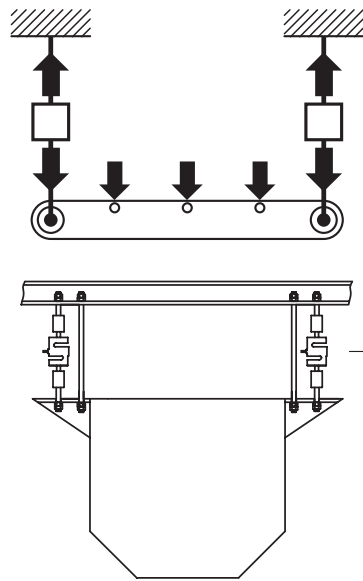
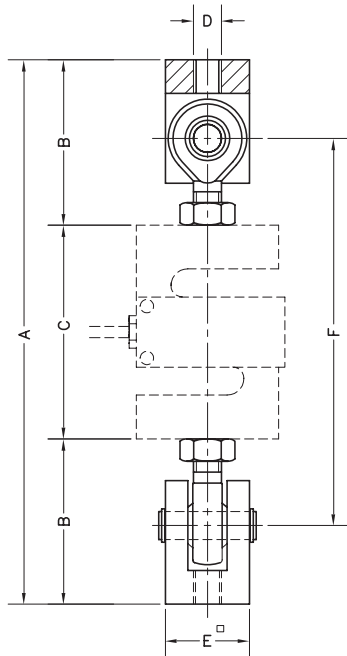


«OUTPUT SIGNS FOR TENSION APPLICATION»

«SIGNALPOLARITÄT FÜR ZUG-KRAFT»

(1) For 1000 kg: 120 % / Für 1000 kg: 120 %

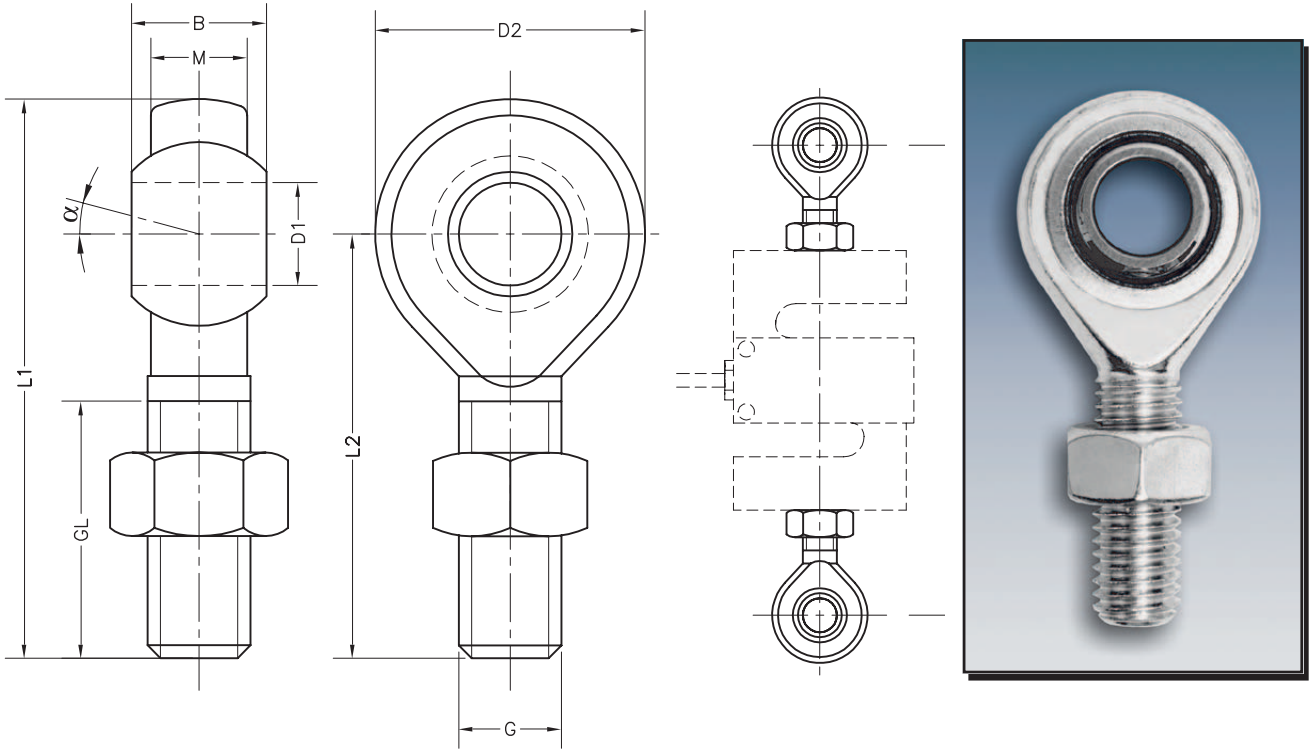
(2) For 1000 kg: 200% / Für 1000 kg: 200%

TENSION ACCESSORIES FOR MODEL 610
ZUGKRAFTZUBEHÖR FÜR MODELL 610


- Each accessory contains a set of the top and bottom.
- Das Zubehör beinhaltet ein oberen und ein unteren Satz von Teilen

Accessory Zubehör	Nominal load Nennlast	A	B	C	D	E [□]	F	Ultimate load Grenzlast	Transport weight Transportgewicht	Material
TE10x1.5	50-100 kg	194	58.9	76.2	M10x1.5	30	138	400 kg	0.7 kg	Steel zinc-plated
TE12x1.75	250...1000 kg	242.2	83	76.2	M12x1.75	35	154.2	2580 kg	1.4 kg	Verzinkter Stahl

Dimensions in mm. Abmessungen in mm.

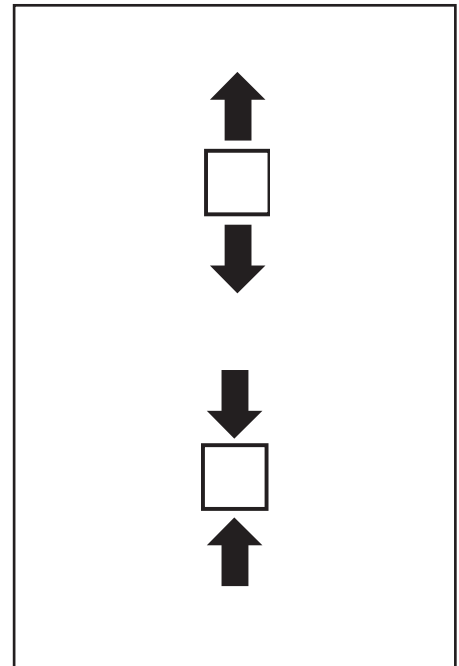
ROD ENDS FOR MODEL 610
GELEMKKÖPFE FÜR MODELL 610


- **Material: Steel zinc-plated**
- **Each accessory RO includes a set of: 2 rod ends and 2 nuts**

- **Material: Verzinkter Stahl**
- **Jedes Zugkraftzubehör beinhaltet ein Satz von: 2 Gelenkköpfe und 2 Muttern**

RO Accessories Dimensions / RO Abmessungen Zubehör												
Accessory Zubehör	Capacity/ Nennlast (kg)	D2	B	M	D1	L1	L2	GL	G	α	F	Trans. weight Transportgewicht
RO10x1.5	50-100	28	14	10.5	Ø10	62	48	29	M10x1.5	13°	138	0.2 kg
RO12x1.75	250-500-1000	32	16	12.0	Ø12	70	54	33	M12x1.75	13°	154.2	0.2 kg

Dimensions in mm. Abmessungen in mm.

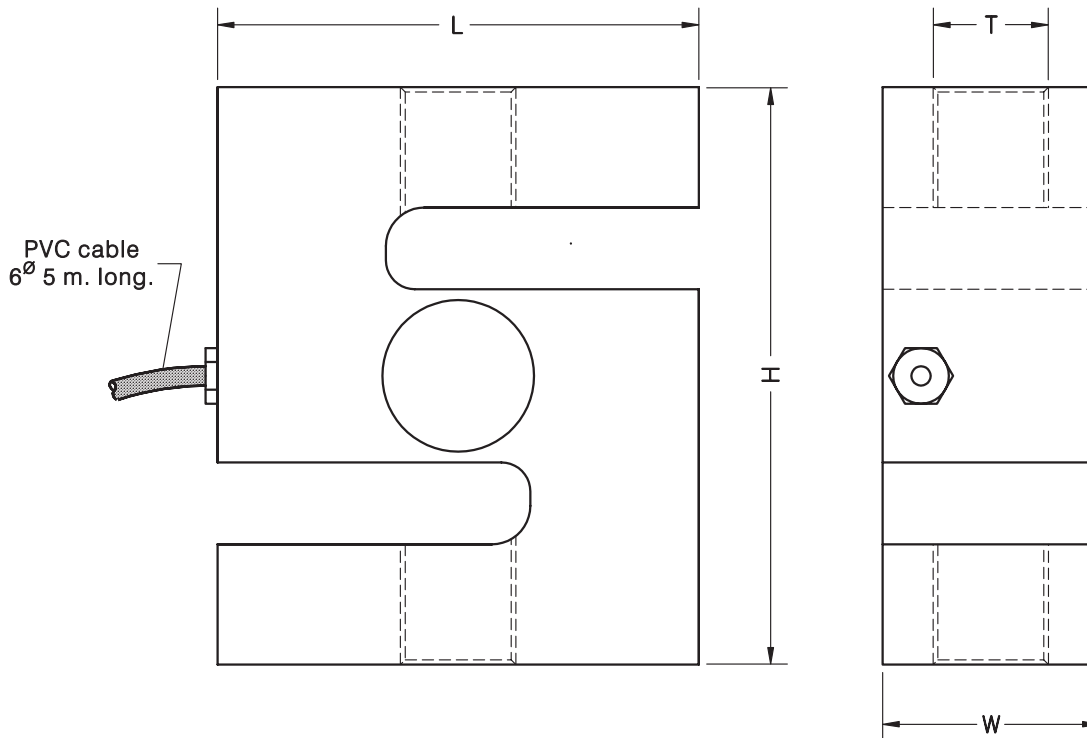


- Tension/compression load cell
- 3000 divisions O.I.M.L. R60 class C
- Measuring element from Steel alloy
- Protected IP 67 (EN 60529)
- Protected against corrosion by nickel-plated treatment
- Applications:
 - Suspended weighing in Tanks, Hoppers and Belt Conveyor Scales
 - Asphalt and Concrete Plants
 - Force measurement in Test Equipment
 - Crane scales

- Wägezelle für Druck/Zugkraft
- 3000 Teile O.I.M.L. R60 Klasse C
- Messkörper aus Stahl
- Schutzart IP 67 (EN 60529)
- Korrosionsschutz durch Vernickelung
- Applikationen:
 - Schwebende Wägetrichter und Wägebändern
 - Asphalt- und Betonanlagen
 - Kraftmessung bei Testmaschinen
 - Hängende Verwiegung

Model Modell	Nominal capacity Nennlast Ln	Accuracy class Genauigkeitsklasse n. OIML	Minimum division Kleinster Teilungswert vmin	Service load Gebrauchslast 150% Ln	Safe load Grenzlant 300% Ln
620 50 kg	50 kg	3000	5 g	75 kg	150 kg
620 100 kg	100 kg	3000	10 g	150 kg	300 kg
620 150 kg	150 kg	3000	15 g	225 kg	450 kg
620 200 kg	200 kg	3000	20 g	300 kg	600 kg
620 300 kg	300 kg	3000	30 g	450 kg	900 kg
620 500 kg	500 kg	3000	50 g	750 kg	1500 kg
620 750 kg	750 kg	3000	75 g	1125 kg	2250 kg
620 1000 kg	1000 kg	3000	100 g	1500 kg	3000 kg
620 1500 kg	1500 kg	3000	150 g	2250 kg	4500 kg
620 2000 kg	2000 kg	3000	200 g	3000 kg	6000 kg
620 3000 kg	3000 kg	3000	300 g	4500 kg	9000 kg
620 5000 kg	5000 kg	3000	500 g	7500 kg	15000 kg
620 6000 kg	6000 kg	3000	600 g	9000 kg	18000 kg

MODEL 620

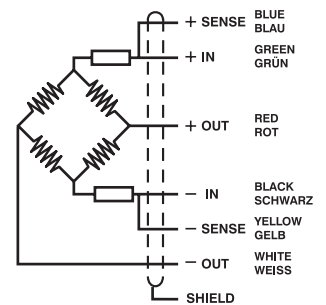


Nominal load Nennlast	L	H	T	W	Transport weight Transportgewicht
50...1000 kg	62.1	80	M12x1.75	19	0.7 kg
1500-2000 kg	70	90	M16x2	32	1.3 kg
3000...6000 kg	100	120	M24x2	45	3.3 kg

Dimensiones en mm. *Dimensions in mm.*

SPECIFICATIONS			TECHNISCHE DATEN
Nominal capacities (Ln)	50-100-150 200-300-500 750-1000-1500 2000-3000 5000-6000	kg	Nennlasten (Ln)
Accuracy class	3000	n. OIML	Genauigkeitsklasse
Minimum dead load	0	%Ln	Minimale Vorlast
Service load	150	%Ln	Gebrauchslast
Safe load limit	300	%Ln	Grenzlant
Total error	< ±0.017	%Sn	Zusammengesetzter Fehler
Repeatability error	< ±0.015	%Sn	Wiederholgenauigkeit
Temperature effect: on zero on sensitivity	< ±0.01 < ±0.006	%Sn/5 °C %Sn/5 °C	Temperaturfehler: Nullpunkt Kennwert
Creep error (30 minutes)	< ±0.016	%Sn	Kriechfehler (30 min)
Temperature compensation	-10...+40	°C	Nenntemperaturbereich
Temperature limits	-30...+70	°C	Arbeitstemperaturbereich
Nominal sensitivity (Sn)	2 ±0.1%	mV/V	Nennkennwert (Sn)
Nominal input voltage	10	V	Nom. Speisespannung
Maximum input voltage	15	V	Max. Speisespannung
Input impedance	400 ±20	Ω	Eingangswiderstand
Output impedance	350 ±3	Ω	Ausgangswiderstand
No load output	< ±2	%Sn	Nullsignaltoleranz
Insulation resistance	> 5000	MΩ	Isolationswiderstand
Maximum deflection (at Ln)	0.3-0.5	mm	Nennmessweg (bei Ln)

ELECTRICAL CONNECTION ELEKTRISCHER ANSCHLUSS:

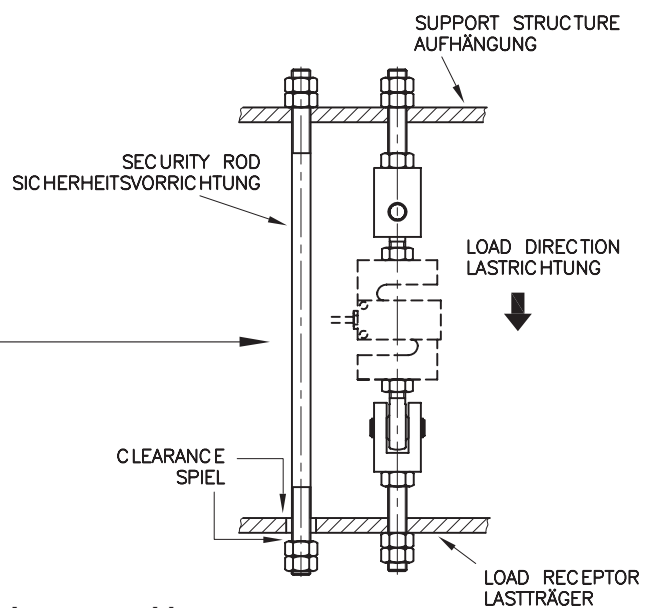
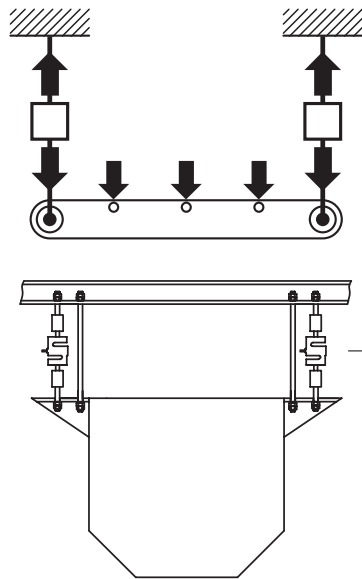
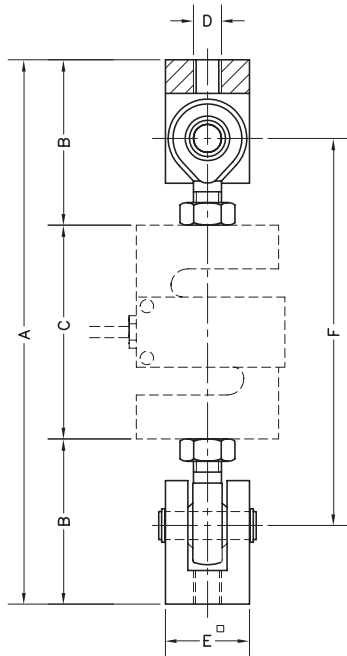


«SENSES»: 2 additional wires to maintain a constant voltage supply at the load cell when used with proper instrumentation. Use specially when long wires and wide temperature range. SHIELD: Not connected to transducer body.

«OUTPUT SIGNS FOR TENSION APPLICATION»

"SENSE-Leitung": zwei zusätzliche Adern, um eine konstante Spannungsversorgung an der Wägezelle zu gewährleisten, wenn entsprechende Elektronik verwendet wird. Speziell bei langen Leitungen und grossem Temperaturunterschied auf der Leitung. SCHIRM: nicht am Wägezellenkörper angeschlossen.

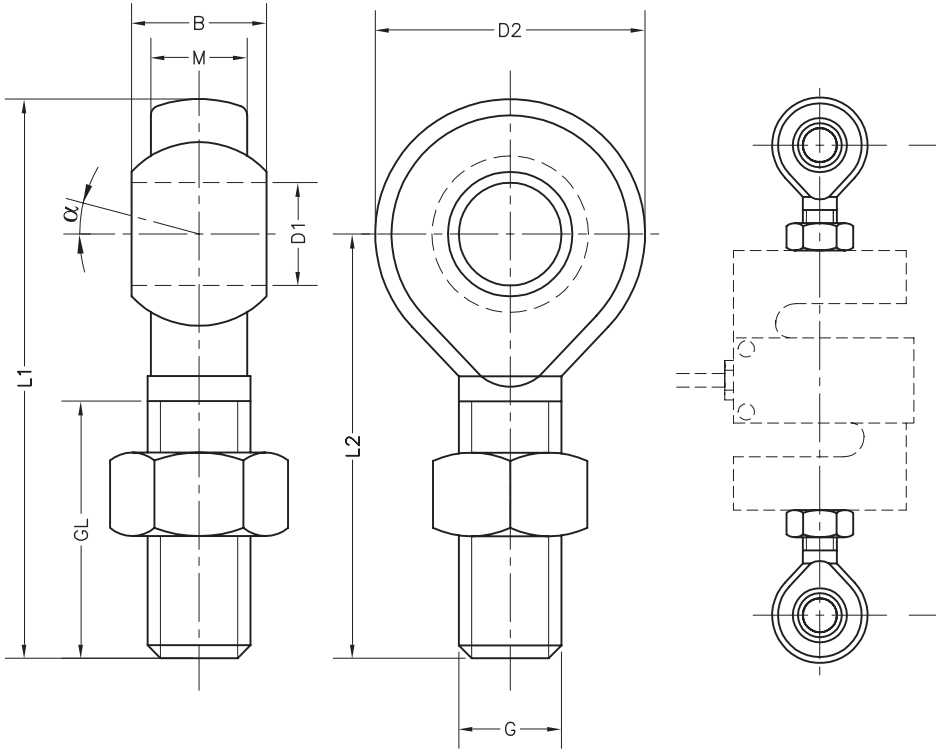
«SIGNALPOLARITÄT FÜR ZUG-KRAFT»

TENSION ACCESSORIES FOR MODEL 620
ZUGKRAFTZUBEHÖR FÜR MODELL 620


- Each accessory contains a set of the top and bottom.
- Das Zubehör beinhaltet ein oberen und ein unteren Satz von Teilen

Accessory Zubehör	Nominal load Nennlast	A	B	C	D	E [□]	F	Ultimate load Grenzlast	Transport weight Transportgewicht	Material
TE12x1.75	50...1000 kg	246	83	80	M12x1.75	35	158	2580 kg	1.4 kg	Steel zinc-plated Verzinkter Stahl
TE16x2	1500-2000 kg	290	100	90	M16x2	50	184	3710 kg	3.5 kg	
TE24x2	3000-5000-6000 kg	398	139	120	M24x3	60	246	8150 kg	7.8 kg	

Dimensions in mm. Abmessungen in mm.

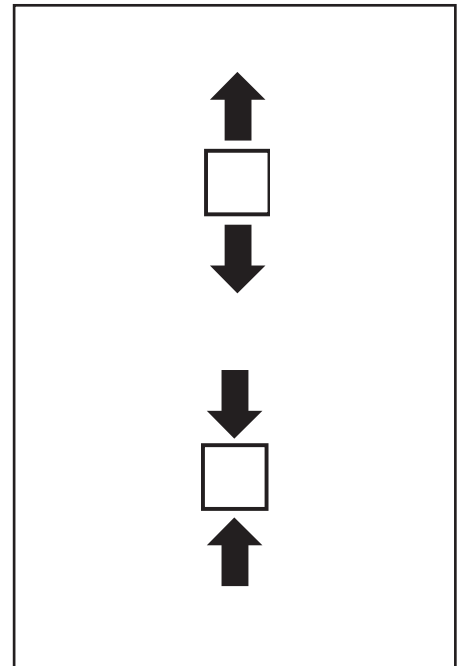
ROD ENDS FOR MODEL 620
GELEMKKÖPFE FÜR MODELL 620


- **Material: Steel zinc-plated**
- **Each accessory RO includes a set of: 2 rod ends and 2 nuts**

- **Material: Verzinkter Stahl**
- **Jedes Zugkraftzubehör beinhaltet ein Satz von: 2 Gelenkköpfe und 2 Muttern**

RO Accessories Dimensions / RO Abmessungen Zubehör												
Accessory Zubehör	Capacity/ Nennlast (kg)	D2	B	M	D1	L1	L2	GL	G	α	F	Trans. weight Transportgewicht
R012x1.75	50...1000	32	16	12.0	Ø12	70	54	33	M12x1.75	13°	158	0.2 kg
R016x2	1500-2000	42	21	15	Ø16	87	66	40	M16x2	15°	184	0.7 kg
R024x2	3000-5000-6000	64	20	17	Ø25	126	94	53	M24x2	-	246	1.3 kg

Dimensions in mm. Abmessungen in mm.

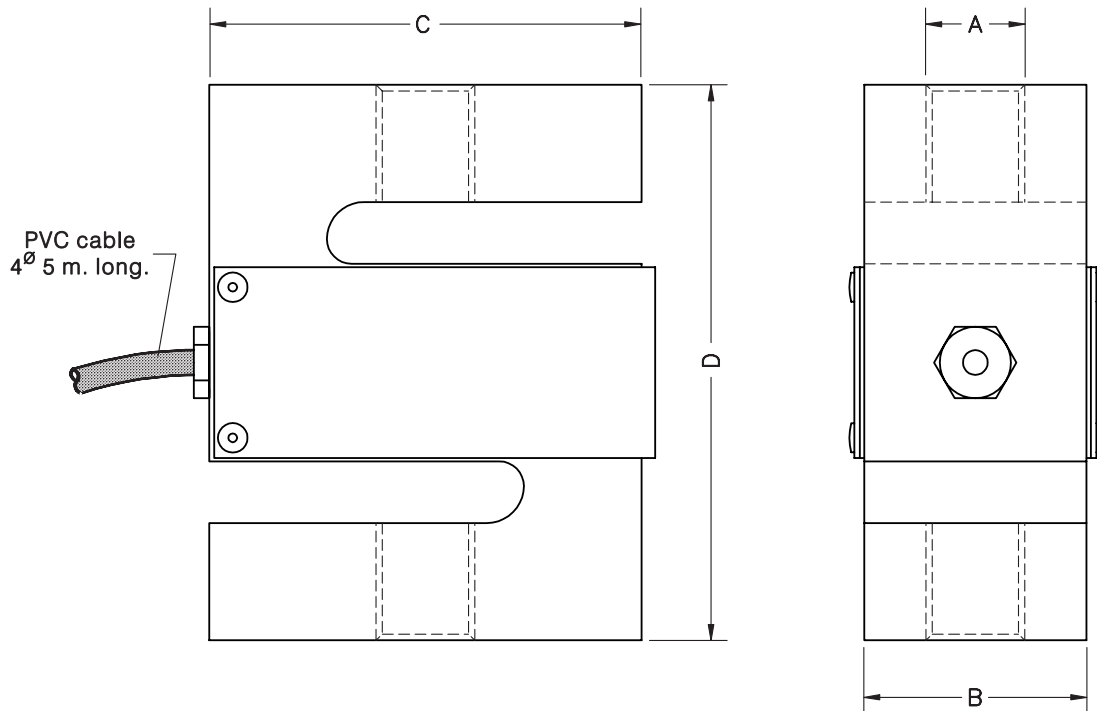


- Tension/compression load cell
- 3000 divisions O.I.M.L. R60 class C
- Measuring element from Steel alloy
- Protected IP 67 (EN 60529)
- Protected against corrosion by nickel-plated treatment
- Applications:
 - Suspended weighing in Tanks, Hoppers and Belt Conveyor Scales
 - Asphalt and Concrete Plants
 - Force measurement in Test Equipment
 - Crane scales

- Wägezelle für Druck/Zugkraft
- 3000 Teile O.I.M.L. R60 Klasse C
- Messkörper aus Stahl
- Schutzart IP 67 (EN 60529)
- Korrosionsschutz durch Vernickelung
- Applikationen:
 - Schwebende Wägetrichter und Wägebändern
 - Asphalt- und Betonanlagen
 - Kraftmessung bei Testmaschinen
 - Hängende Verwiegung

Model Modell	Nominal capacity Nennlast Ln	Accuracy class Genauigkeitsklasse n. OIML	Minimum division Kleinster Teilungswert vmin	Service load Gebrauchslast 150% Ln	Safe load Grenzlant 300% Ln
630 50 kg	50 kg	3000	5 g	75 kg	150 kg
630 100 kg	100 kg	3000	10 g	150 kg	300 kg
630 250 kg	250 kg	3000	25 g	375 kg	750 kg
630 500 kg	500 kg	3000	50 g	750 kg	1500 kg
630 1000 kg	1000 kg	3000	100 g	1500 kg	3000 kg
630 2500 kg	2500 kg	3000	250 g	3750 kg	7500 kg

MODEL 630

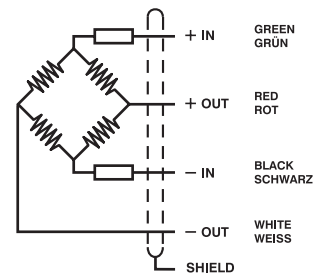


Nominal load Nennlast	A	B	C	D	Transport weight Transportgewicht
50-100 kg	M8x1.25	15	50.8	63.5	0.4 kg
250-500-1000 kg	M12x1.25	19	50.8	76.2	0.6 kg
2500 kg	M20x1.5	25.4	76.2	108	1.3 kg

Dimensiones en mm. *Dimensions in mm.*

SPECIFICATIONS			TECHNISCHE DATEN
Nominal capacities (Ln)	50-100-250 500-1000-2500	kg	Nennlasten (Ln)
Accuracy class	3000	n. OIML	Genauigkeitsklasse
Minimum dead load	0	%Ln	Minimale Vorlast
Service load	150	%Ln	Gebrauchslast
Safe load limit	300	%Ln	Grenzlast
Total error	< ±0.017	%Sn	Zusammengesetzter Fehler
Repeatability error	< ±0.015	%Sn	Wiederholgenauigkeit
Temperature effect: on zero	< ±0.01	%Sn/5 °C	Temperaturfehler: Nullpunkt
on sensitivity	< ±0.006	%Sn/5 °C	Kennwert
Creep error (30 minutes)	< ±0.016	%Sn	Kriechfehler (30 min)
Temperature compensation	-10...+40	°C	Nenntemperaturbereich
Temperature limits	-30...+70	°C	Arbeitstemperaturbereich
Nominal sensitivity (Sn)	2 ±0.1%	mV/V	Nennkennwert (Sn)
Nominal input voltage	10	V	Nom. Speisespannung
Maximum input voltage	15	V	Max. Speisespannung
Input impedance	400 ±20	Ω	Eingangswiderstand
Output impedance	350 ±3	Ω	Ausgangswiderstand
No load output	< ±2	%Sn	Nullsignaltoleranz
Insulation resistance	> 5000	MΩ	Isolationswiderstand
Maximum deflection (at Ln)	0.3-0.5	mm	Nennmessweg (bei Ln)

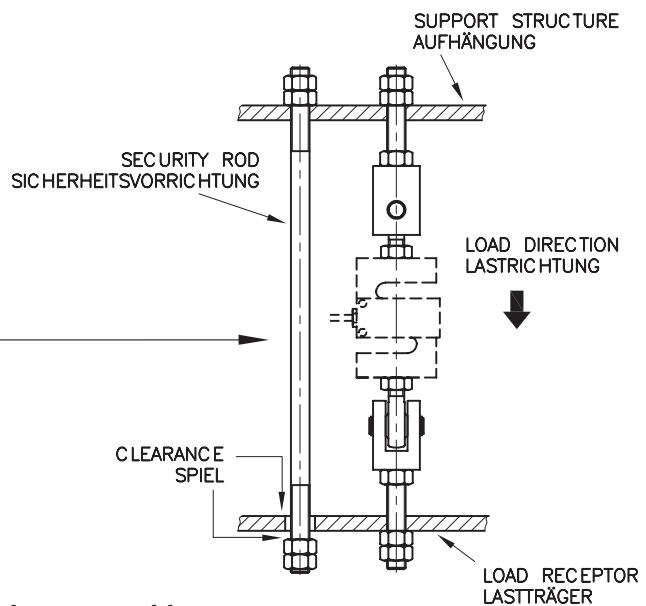
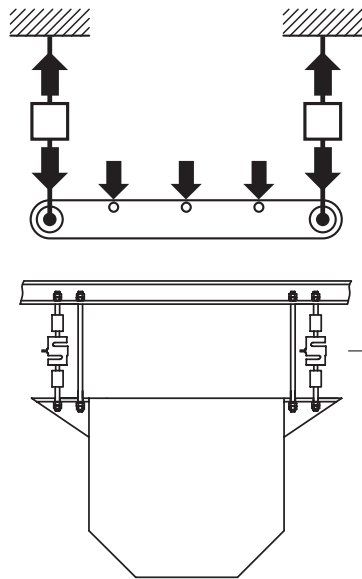
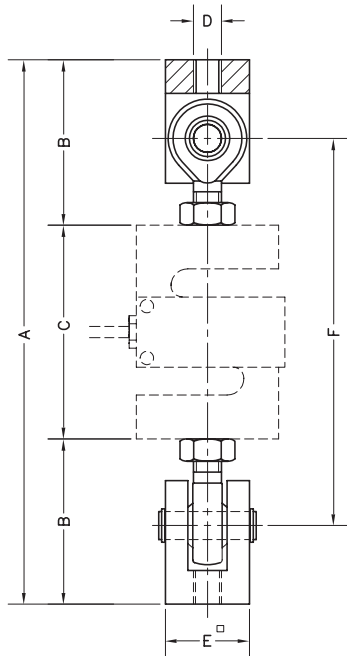
ELECTRICAL CONNECTION ELEKTRISCHER ANSCHLUSS:



«OUTPUT SIGNS FOR TENSION APPLICATION»

«SIGNALPOLARITÄT FÜR ZUG-KRAFT»

TENSION ACCESSORIES FOR MODEL 630
 ZUGKRAFTZUBEHÖR FÜR MODELL 630

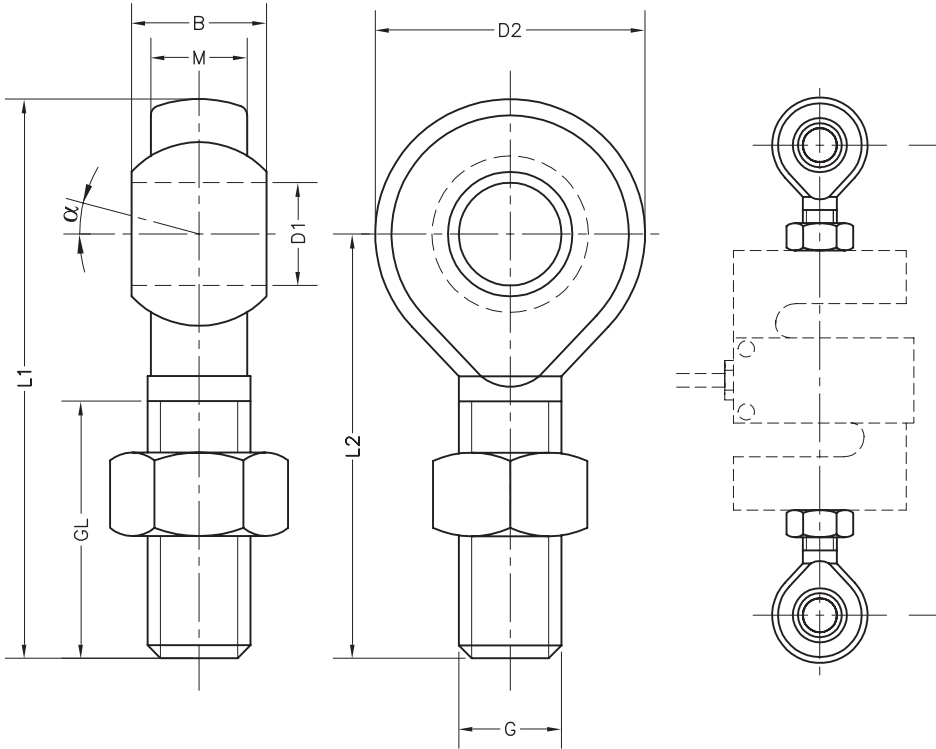


- Each accessory contains a set of the top and bottom.
- Das Zubehör beinhaltet ein oberen und ein unteren Satz von Teilen

Accessory Zubehör	Nominal load Nennlast	A	B	C	D	E [□]	F	Ultimate load Grenzlast	Transport weight Transportgewicht	Material
TE8x1.25	50-100 kg	181	58.8	63.5	M8x1.25	25	125	400 kg	0.6 kg	Steel zinc-plated Verzinkter Stahl
TE12x1.25	250-500-1000 kg	242.2	83	76.2	M12x1.75	35	154.2	2580 kg	1.4 kg	
TE20x1.5	2500 kg	340	116	108	M20x2.5	50	212	5050 kg	4.5 kg	

Dimensions in mm. Abmessungen in mm.

ROD ENDS FOR MODEL 630
GELEMKKÖPFE FÜR MODELL 630

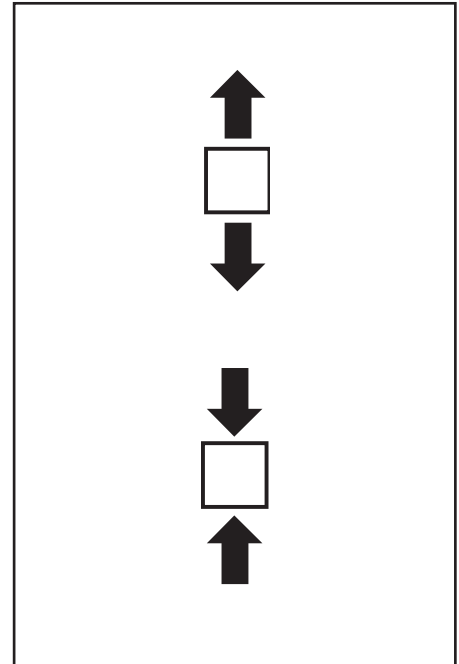



- **Material: Steel zinc-plated**
- **Each accessory RO includes a set of: 2 rod ends and 2 nuts**


- **Material: Verzinkter Stahl**
- **Jedes Zugkraftzubehör beinhaltet ein Satz von: 2 Gelenkköpfe und 2 Muttern**

RO Accessories Dimensions / RO Abmessungen Zubehör												
Accessory Zubehör	Capacity/ Nennlast (kg)	D2	B	M	D1	L1	L2	GL	G	α	F	Trans. weight Transportgewicht
RO8x1.25	50-1000	24	12	9	Ø8	54	42	25	M8x1.25	13°	125	0.2 kg
RO12x1.25	250-500-1000	32	16	12	Ø12	70	54	33	M12x1.25	13°	154.2	0.2 kg
RO20x1.5	2500	50	25	18	Ø20	103	78	47	M20x1.5	15°	212	0.8 kg

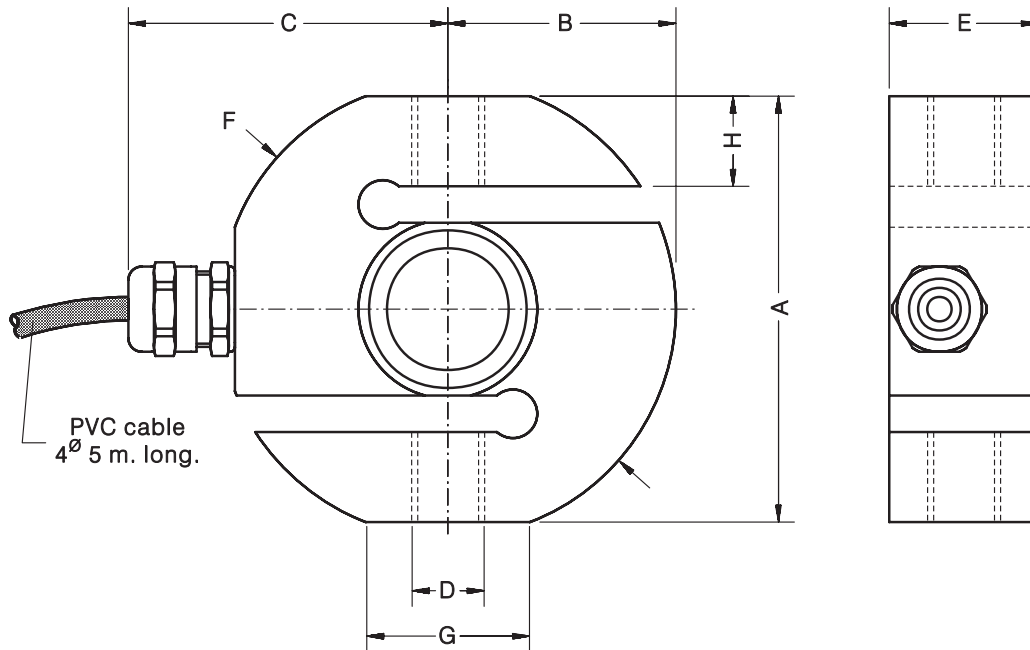
Dimensions in mm. Abmessungen in mm.



- Tension/compression load cell
- Stainless Steel construction
- Hermetically welded, protected IP 68 (EN 60529)
- 3000 divisions O.I.M.L. R60 class C *
- Available in **ATEX**  version (optional) Zone 0-1-2 (gas) and 20-21-22 (dust)
- Applications:
 - Suspended weighing in Tanks, Hoppers and Belt Conveyor Scales
 - Asphalt and Concrete Plants
 - Force measurement in Test Equipment
 - Conversion from mechanical to electronic scales
 - Crane scales

- Wägezelle für Druck/Zugkraft
- Ausführung in Edelstahl
- Hermetisch dicht verschweißt Schutzart IP 68 (EN 60529)
- 3000 Teile O.I.M.L. R60 Klasse C *
- Erhältlich in **ATEX**  -Ausführung (optional) Zone 0-1-2 (Gas) und 20-21-22 (Staub)
- Applikationen:
 - Schwebende Wägetrichtern und Wägebändern
 - Asphalt- und Betonanlagen
 - Kraftmessung bei Testmaschinen
 - Umsetzung von mechanische Waagen in elektronische Waagen
 - Hängende Verwiegung

Model Modell	Nominal capacity Nennlast Ln	Accuracy class Genauigkeitsklasse *n. OIML	Minimum division Kleinster Teilungswert vmin	Service load Gebrauchslast 150 % Ln	Safe load Grenzlast 200 % Ln
650 250 kg	250 kg	2000	34 g	375 kg	500 kg
650 500 kg	500 kg	3000	50 g	750 kg	1000 kg
650 1000 kg	1000 kg	3000	100 g	1500 kg	2000 kg
650 2000 kg	2000 kg	3000	200 g	3000 kg	4000 kg
650 5000 kg	5000 kg	3000	500 g	7500 kg	10000 kg
650 7500 kg	7500 kg	3000	750 g	11250 kg	15000 kg

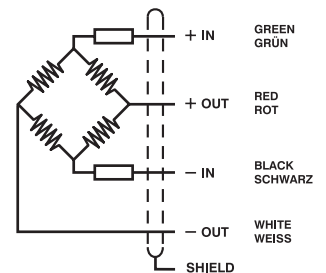


Nominal load Nennlast	A	B	C	D	E	FØ	G	H	Transport weight Transportgewicht
250-500 kg	70	37.5	50	M12x1.75	24.5	75	26.9	15	1 kg
1-2 t	95	50	60	M20x1.5	30	100	31.2	26	2 kg
5 t	120	62.5	72.5	M24x2	40	125	35	34	4 kg
7.5 t	120	62.5	72.5	M24x2	56	125	35	34	5.5 kg

Dimensions in mm. Abmessungen in mm.

SPECIFICATIONS			TECHNISCHE DATEN
Nominal capacities (Ln)	250-500-1000- 2000-5000- 7500	kg	Nennlasten (Ln)
Accuracy class	3000	n. OIML (2)	Genauigkeitsklasse
Minimum dead load	0	%Ln	Minimale Vorlast
Service load	150	%Ln	Gebrauchslast
Safe load limit	200	%Ln	Grenzlast
Total error	< ±0.017	%Sn (1) (2)	Zusammengesetzter Fehler
Repeatability error	< ±0.015	%Sn	Wiederholgenauigkeit
Temperature effect: on zero	< ±0.01	%Sn/5 °C	Temperaturfehler: Nullpunkt
on sensitivity	< ±0.006	%Sn/5 °C	Kennwert
Creep error (30 minutes)	< ±0.016	%Sn (2)	Kriechfehler (30 min)
Temperature compensation	-10...+55	°C	Nenntemperaturbereich
Temperature limits	-40...+95	°C	Arbeitstemperaturbereich
Nominal sensitivity (Sn)	2 ±0.1%	mV/V	Nennkennwert (Sn)
Nominal input voltage	10	V	Nom. Speisespannung
Maximum input voltage	15	V	Max. Speisespannung
Input impedance	400 ±20	Ω	Eingangswiderstand
Output impedance	350 ±3	Ω	Ausgangswiderstand
No load output	< ±2	%Sn	Nullsignaltoleranz
Insulation resistance	> 5000	MΩ	Isolationswiderstand
Maximum deflection (at Ln)	< 0.5	mm	Nennmessweg (bei Ln)

ELECTRICAL CONNECTION
ELEKTRISCHER ANSCHLUSS:

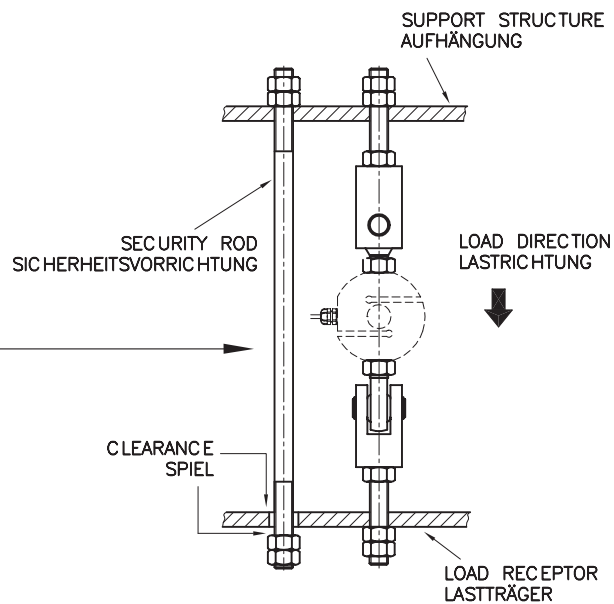
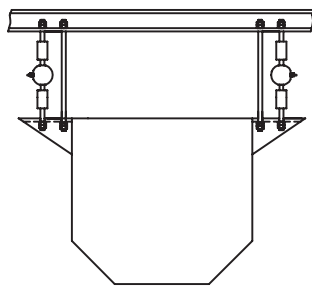
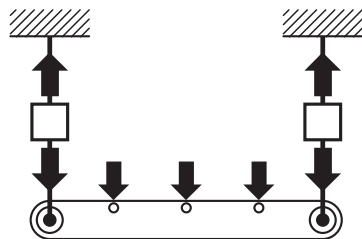
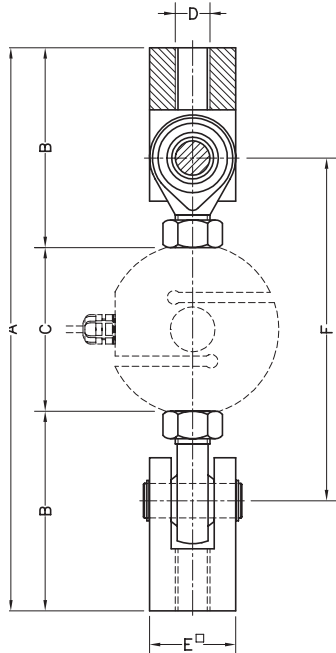


«OUTPUT SIGNS FOR TENSION
APPLICATION»

«SIGNALPOLARITÄT FÜR ZUG-
KRAFT»

(1) Total error: Non Linearity and Hysteresis / Zusammengesetzter Fehler: Nichtlinearität und Hysterese

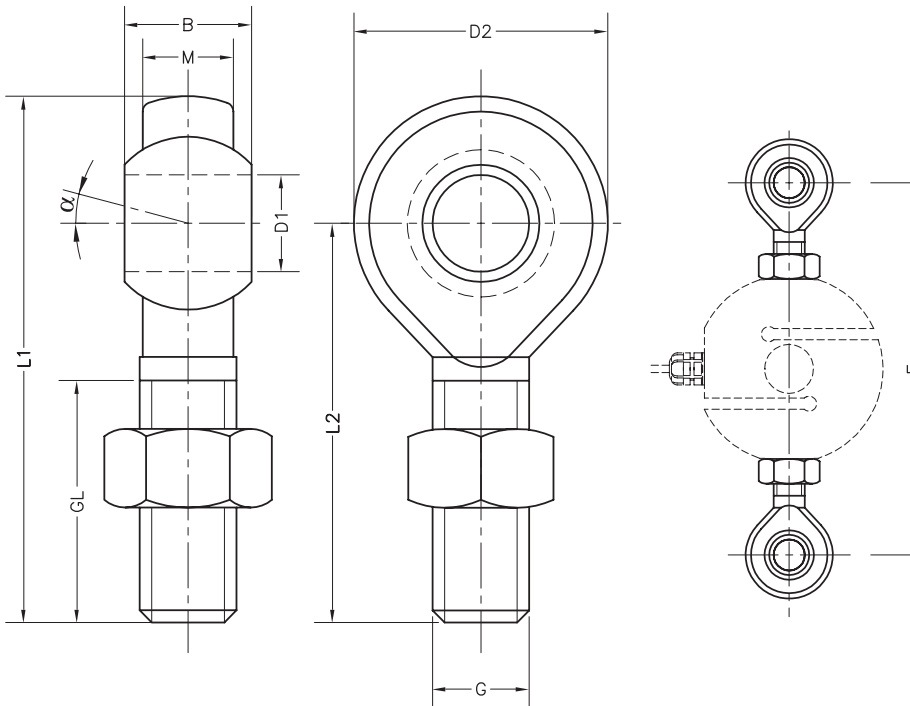
(2) Ln = 250 kg: 2000 n. OIML

TENSION ACCESSORIES FOR MODEL 650
ZUGKRAFTZUBEHÖR FÜR MODELL 650


- Each accessory contains a set of the top and bottom.
- Das Zubehör beinhaltet ein oberen und ein unteren Satz von Teilen

Accessory Zubehör	Nominal load Nennlast	A	B	C	D	E	F	Ultimate load Grenzlast	Transport weight Transportgewicht	Material
TE12x1.75	250-500 kg	236	83	70	M12x1.75	35	148	2000 kg	1.4 kg	Steel zinc-plated Verzinkter Stahl
TE20x1.5	1000-2000 kg	327	116	95	M20x2.5	50	199	5050 kg	4.5 kg	
TE24x2	5000-7500 kg	398	139	120	M24x3	60	246	8150 kg	7.8 kg	

Dimensions in mm. Abmessungen in mm.

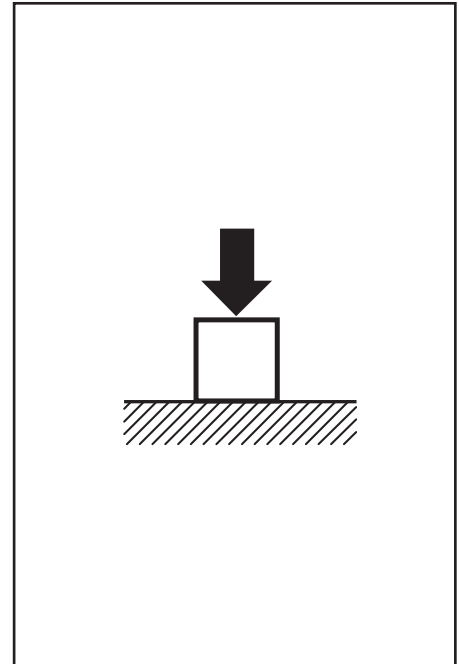
ROD ENDS FOR MODEL 650
GELEMKKÖPFE FÜR MODELL 650


- **Material: Steel zinc-plated**
- **Each accessory RO includes a set of: 2 rod ends and 2 nuts**

- **Material: Verzinkter Stahl**
- **Jedes Zugkraftzubehör beinhaltet ein Satz von: 2 Gelenkköpfe und 2 Muttern**

RO Accessories Dimensions / RO Abmessungen Zubehör												
Accessory Zubehör	Capacity/ Nennlast (kg)	D2	B	M	D1	L1	L2	GL	G	α	F	Trans. weight Transportgewicht
RO12x1.75	250-500	32	16	12	Ø12	70	54	33	M12x1.75	13°	148	0.2 kg
RO20x1.5	1000-2000	50	25	18	Ø20	103	78	47	M20x1.5	15°	199	0.8 kg
RO24x2	5000-7500	64	20	17	Ø25	126	94	53	M24x2	-	246	1.3 kg

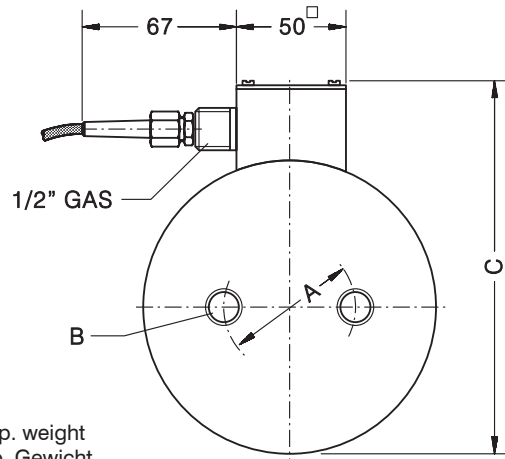
Dimensions in mm. *Abmessungen in mm.*



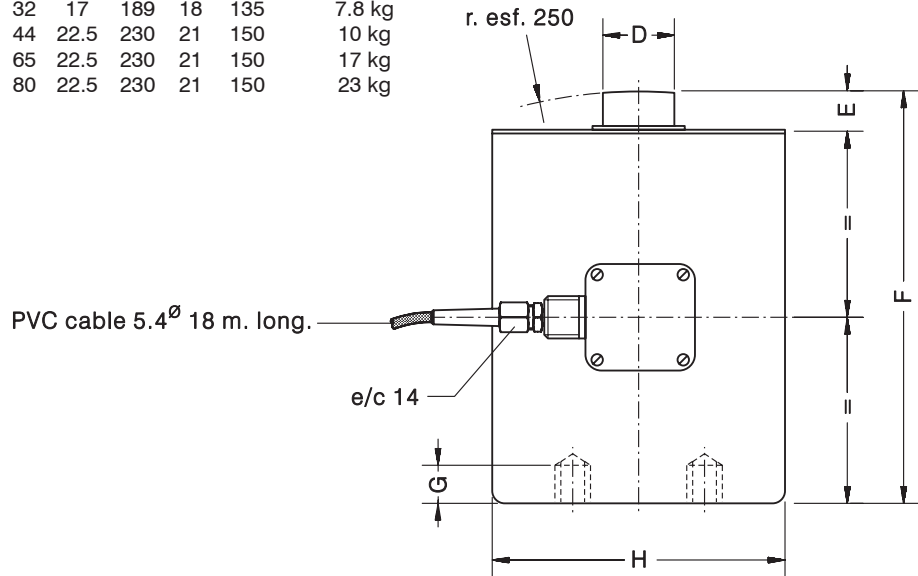
- | | |
|--|---|
| <ul style="list-style-type: none"> ■ Compression load cell ■ Measuring element from Steel alloy ■ 3000 divisions O.I.M.L. R60 class C * ■ Hermetic, protected IP 68 (EN 60529) ■ Protected against corrosion by epoxy painting ■ 6 wire (senses) electrical connection ■ Application: Tanks, silos and vehicle weighing systems with highly linear requirements ■ Option for high temperature applications | <ul style="list-style-type: none"> ■ Schwerlastwägezelle ■ Messelement aus Stahl ■ 3000 Teile O.I.M.L. R60 Klasse C * ■ Hermetisch dicht, Schutzart IP 68 (EN 60529) ■ Korrosionsschutz durch Epoxibeschichtung ■ 6-Leiter-Anschluss (Sense) ■ Anwendungen: Behälter-, Silo-, Strassenfahrzeugwaagen ■ Option für höheren Temperaturbereich |
|--|---|

Model Modell	Nominal capacity Nennlast Ln	Accuracy class Genauigkeitsklasse * n. OIML	Minimum division Kleinster Teilungswert vmin	Minimum load Minimumlast 5 % Ln	Service load Gebrauchslast 120 % Ln	Safe load limit Grenzlast 150 % Ln
700 10 t	10 t	3000	1.4 kg	500 kg	12 t	15 t
700 15 t	15 t	3000	2 kg	750 kg	18 t	22 t
700 20 t	20 t	3000	2.7 kg	1000 kg	24 t	30 t
700 25 t	25 t	3000	3.4 kg	1250 kg	30 t	37 t
700 30 t	30 t	3000	4 kg	1500 kg	36 t	45 t
700 40 t	40 t	3000	5.4 kg	2000 kg	48 t	60 t
700 50 t	50 t	3000	6.7 kg	2500 kg	60 t	75 t
700 60 t	60 t	3000	8 kg	3000 kg	72 t	90 t
700 70 t	70 t	3000	9.4 kg	3500 kg	84 t	105 t
700 100 t	100 t	1000	50 kg	5000 kg	120 t	150 t
700 150 t	150 t	1000	75 kg	7500 kg	180 t	225 t
700 200 t	200 t	1000	100 kg	10.000 kg	240 t	300 t

MODEL 700



Nominal load Nennlast	A \emptyset	B	C	D \emptyset	E	F	G	H \emptyset	Transp. weight Transp. Gewicht
10 t	60	M-16	172	32	17	126	18	135	4.6 kg
15-20-25-30 t	60	M-16	172	32	17	189	18	135	7.8 kg
40-50-60-70 t	90	M-20	187	44	22.5	230	21	150	10 kg
100 t	90	M-20	187	65	22.5	230	21	150	17 kg
150-200 t	90	M-20	187	80	22.5	230	21	150	23 kg

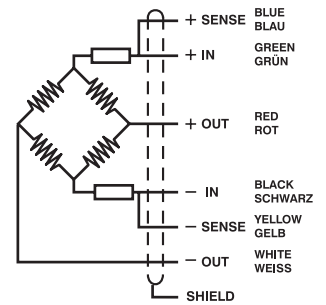


Dimensions in mm. Abmessungen in mm.

SPECIFICATIONS			TECHNISCHE DATEN
Nominal capacities (Ln)	10-15-20-25-30 40-50-60-70 100-150-200	t	Nennlasten (Ln)
Accuracy class	3000	n. OIML (4)	Genauigkeitsklasse
Minimum dead load	5	%Ln	Minimale Vorlast
Service load	120	%Ln	Gebrauchslast
Safe load limit	150	%Ln	Grenzlast
Total error	< ± 0.017	%Sn (1) (5)	Zusammengesetzter Fehler
Repeatability error	< ± 0.015	%Sn (5)	Wiederholgenauigkeit
Temperature effect: on zero	< ± 0.01	%Sn/5 °C	Temperaturfehler: Nullpunkt
on sensitivity	< ± 0.006	%Sn/5 °C	Kennwert
Creep error (30 minutes)	< ± 0.016	%Sn (5)	Kriechfehler (30 min)
Temperature compensation	-10...+40	°C	Nenntemperaturbereich
Temperature limits	-20...+70	°C	Arbeitstemperaturbereich
Nominal sensitivity (Sn)	2 $\pm 0.1\%$	mV/V	Nennkennwert (Sn)
Nominal input voltage	10	V	Nom. Speisespannung
Maximum input voltage	15	V	Max. Speisespannung
Input impedance	405 ± 25	Ω (2)	Eingangswiderstand
Output impedance	350 ± 3	Ω (3)	Ausgangswiderstand
No load output	< ± 2	%Sn	Nullsignaltoleranz
Insulation resistance	> 5000	M Ω	Isolationswiderstand
Maximum deflection (at Ln)	0.2-0.4	mm	Nennmessweg (bei Ln)

- (1) Total error: Non Linearity and Hysteresis / Zusammengesetzter Fehler: Nichtlinearität und Hysterese
 (2) 800 Ω Ln > 30 t
 (3) 700 Ω Ln > 30 t
 (4) 1000 n. O.I.M.L. 100-150-200 t
 (5) $\leq \pm 0.05$ % Sn 100-150-200 t

ELECTRICAL CONNECTION ELEKTRISCHER ANSCHLUSS:

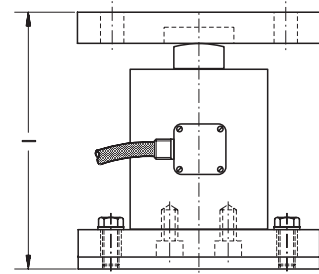
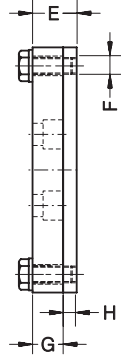
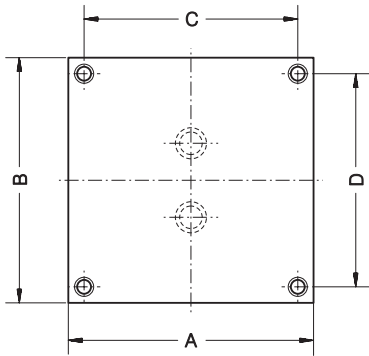


«SENSES»: 2 additional wires to maintain a constant voltage supply at the load cell when used with proper instrumentation. Use specially when long wires and wide temperature range.
 SHIELD: Not connected to transducer body.

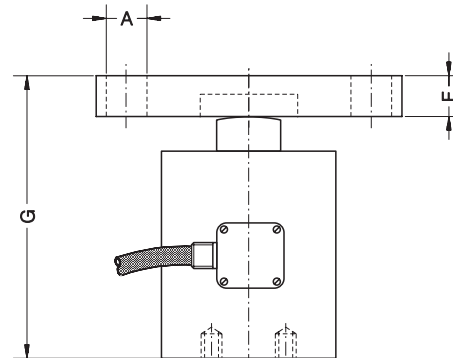
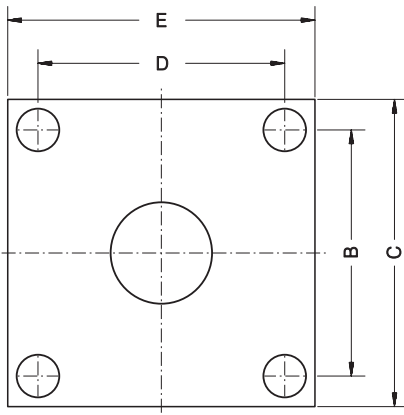
"SENSE-Leitung": zwei zusätzliche Adern, um eine konstante Spannungsversorgung an der Wägezelle zu gewährleisten, wenn entsprechende Elektronik verwendet wird. Speziell bei langen Leitungen und grossem Temperaturunterschied auf der Leitung.
 SCHIRM: nicht am Wägezellenkörper angeschlossen.

PLATES FOR MODEL 700

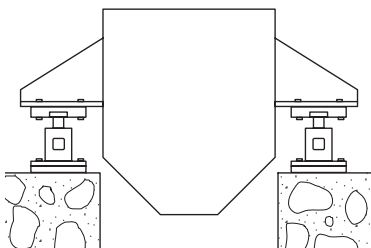
PLATTEN FÜR MODELL 700

Acc. 72902 / 72905: Base plates for Mod. 700 / Grundplatte für Mod. 700


Accessory Zubehör	Model Modell	A	B	C	D	E	F	G	H	Transp.weight Transp. Gewicht	Accessory Zubehör	Model Modell	I
72902	700 (10-15-20-25-30 t)	200	200	174	174	35	M-14	25	10	11.5 kg	72902 + 72906	700 (10 t)	186
72905	700 (40-50-60-70 t)	200	200	174	174	45	M-16	30	15	15 kg		72905 + 72907	700 (15-20-25-30 t)
												700 (40-50-60-70 t)	310

Acc. 72906 / 72907: Top plate bearing for Mod. 700 / Auflager für Mod. 700


Accessory Zubehör	Model Modell	A \varnothing	B	C	D	E	F	G	Transp. weight Transp. Gewicht
72906	700 (10 t)	14.5	174	200	174	200	25	151	7.70 kg
	700 (15-20-25-30 t)	14.5	174	200	174	200	25	214	7.70 kg
72907	700 (40-50-60-70 t)	16.5	174	200	174	200	35	265	11 kg



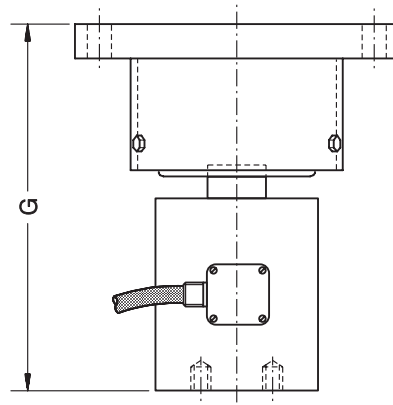
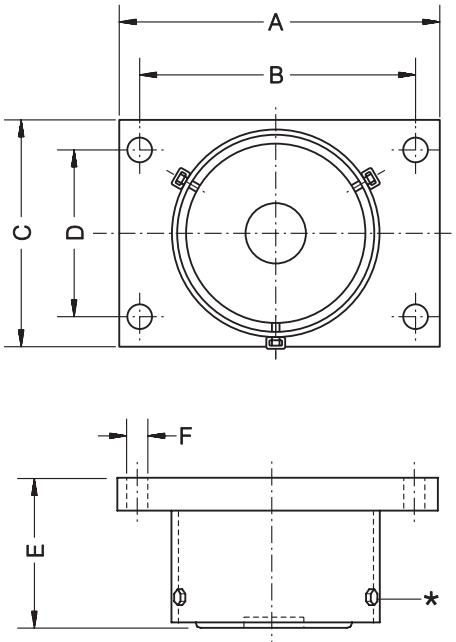
The upper support **72906 - 72907**, has a high hardness plate to avoid load cell damage. This accessory is suitable for structures that have not to support important dilation or lateral forces.

Das Auflager **72906 - 72907** besitzt ein gehärtetes Druckstück, das die Beschädigung der Wägezelle verhindert. Dieses Zubehör ist für Anwendungen gedacht, bei denen nur geringe seitliche Bewegungen oder Seitenkräfte auftreten.

Dimensions in mm. Abmessungen in mm.

SELF-ALIGNING BALL BEARING SUPPORT FOR MOD. 700

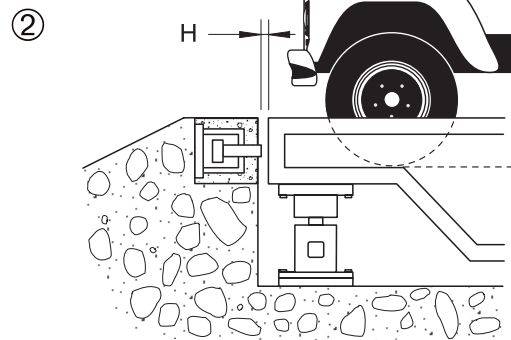
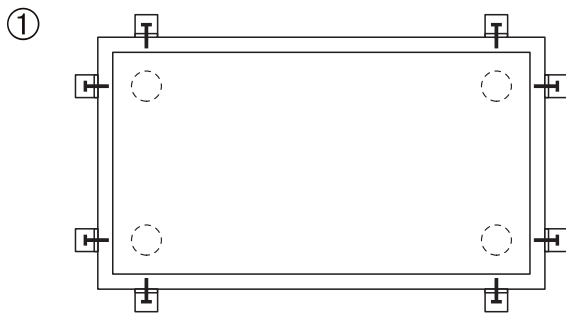
SELBSTZENTRIERENDER KUGEL SUPPORT FÜR MOD. 700



Accessory Zubehör	Model Modell	A	B	C	D	E	F \varnothing	G	Transp. weight Transp. Gewicht
72903	700 (\square 30 t)	270	230	180	140	119.5	18.5	307	14.40 kg
72904	700 (40-50-60-70 t)	270	230	220	160	161.5	18.5	389.5	30 kg

"*" set of three screws is transport lock and the screws must be taken out when setting the accessory, because they fix the balls.

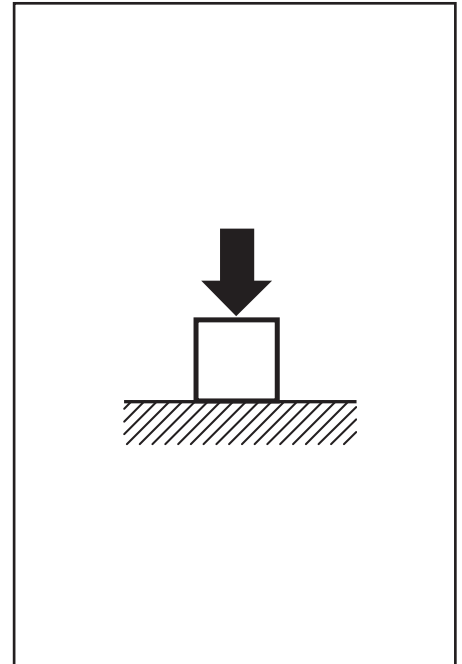
Die 3 Schrauben "*" sind als Transportsicherung konzipiert und müssen für den Betrieb herausgenommen werden, da sie die Kugeln fixieren.



Using accessories **72903 - 72904** the platforms admit the use of tie rods or stoppers. If stoppers are used ① it must be left a maximum spread ② of: $H < 6$ mm. We recommend to clean and to grease periodically the internal balls.

Die Verwendung des Zubehörs **72903 - 72904** erlaubt den Einsatz von Anschlägen für die Plattform. Wenn Anschläge verwendet werden ①, muss ein Spalt ② von $H < 6$ mm eingehalten werden. Wir empfehlen die regelmäßige Reinigung und das Einfetten der Kugeln.

Dimensions in mm. Abmessungen in mm.



- Compression load cell, selfcentering column
- 4000 divisions O.I.M.L. R60 class C
- Simple to install
- Stainless Steel construction
- Hermetically welded, protection class IP 68 (EN 60529) and IP 69K (ISO 20653)
- Pre-corner adjustment optimized for multicell systems
- Lightning protection
- Applications: High capacity weighing systems, truck scales
- Schwerlastwägezelle, selbstzentrierend
- 4000 Teile O.I.M.L. R60 Klasse C
- Einfache Montage
- Ausführung in Edelstahl
- Hermetisch dicht verschweißt Schutzart IP 68 (EN 60529) und IP 69K (ISO 20653)
- Abgeglicherer Ausgang für problemlose Parallelschaltung
- Blitzschutz
- Applikationen: Schwerlastwaagen, Strassenfahrzeugwaagen

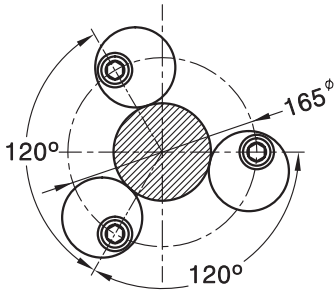
Model Modell	Nominal capacity Nennlast Ln	Accuracy class Genauigkeitsklasse n. OIML	Minimum division Kleinster Teilungswert vmin	Safe load limit Grenzlast 200 % Ln	Breaking load Bruchlast > 350 % Ln
730 30 t	30 t	4000	3 kg	60 t	> 105 t
730 40 t	40 t	4000	4 kg	80 t	> 140 t



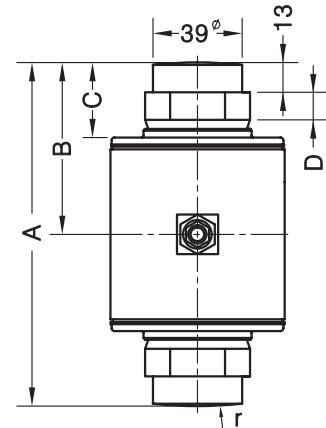
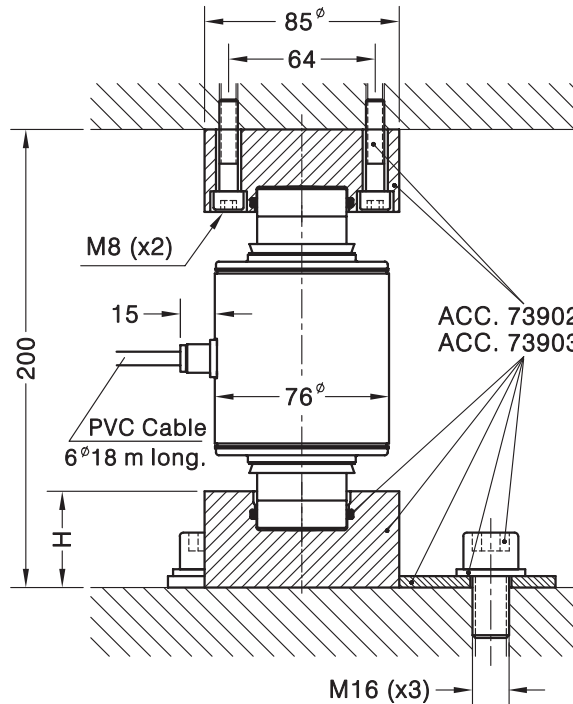
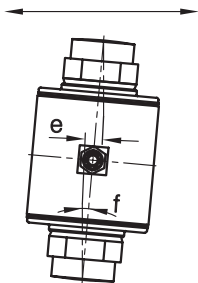
MODEL 730 +

ACC. 73902 (30 t)

ACC. 73903 (40 t)



Main tilting direction
Neigungshaupttrichtung



Load cells Wägezellen	A	B	C	D	e max.	f max. perm. tilting Max. Neigung	Ball r	H	Transport Weight Transport- gewicht
730 30 t	140	70	28	7	10.5	5°	180	---	3.4 kg
730 40 t	150	75	33	12	10	5°	235	---	3.6 kg
Acc. 73902	---	---	---	---	---	---	---	52	4.2 kg
Acc. 73903	---	---	---	---	---	---	---	42	3.7 kg

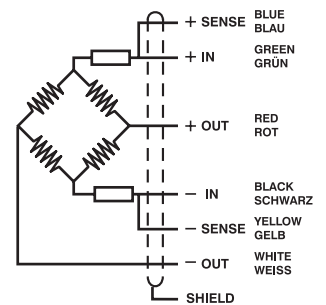
Load cell made of stainless steel. Mounting accessory made of zinc plated alloy steel.
Wägezelle in Edelstahl. Montagezubehör in verzinktem Stahl.

Dimensions in mm. Abmessungen in mm.

SPECIFICATIONS			TECHNISCHE DATEN
Nominal capacities (Ln)	30-40	t	Nennlasten (Ln)
Accuracy class	4000	n. OIML	Genauigkeitsklasse
Minimum dead load	0	%Ln	Minimale Vorlast
Service load	120	%Ln	Gebrauchslast
Safe load limit	200	%Ln	Grenzlast
Total error	< ±0.013	%Sn	Zusammengesetzter Fehler
Repeatability error	< ±0.015	%Sn	Wiederholgenauigkeit
Temperature effect: on zero	< ±0.01	%Sn/5 °C	Temperaturfehler: Nullpunkt
on sensitivity	< ±0.006	%Sn/5 °C	Kennwert
Creep error (30 minutes)	< ±0.012	%Sn	Kriechfehler (30 min)
Temperature compensation	-10...+40	°C	Nenntemperaturbereich
Temperature limits	-50...+70	°C	Arbeitstemperaturbereich
Nominal sensitivity (Sn)	2	mV/V (1)	Nennkennwert (Sn)
Nominal input voltage	10	V	Nom. Speisespannung
Maximum input voltage	15	V	Max. Speisespannung
Input impedance	1150 ±50	Ω	Eingangswiderstand
Output impedance	1005 ±5	Ω	Ausgangswiderstand
No load output	±2	%Sn	Nullsignaltoleranz
Insulation resistance	> 5000	MΩ	Isolationswiderstand
Maximum deflection (at Ln)	0.6-1	mm	Nennmessweg (bei Ln)

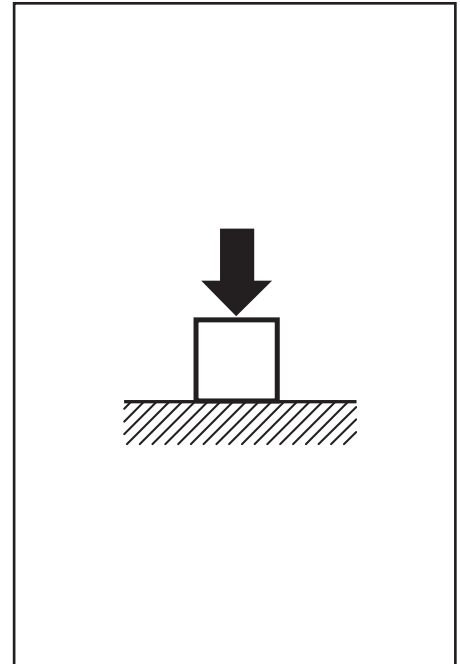
(1) Pre-corner adjustment optimized at ±0.05% by output current calibration /
Auf ±0.05% optimierter Eckenvorabgleich durch Stromkalibrierung des Ausgangssignals

ELECTRICAL CONNECTION
ELEKTRISCHER ANSCHLUSS:



«SENSES»: 2 additional wires to maintain a constant voltage supply at the load cell when used with proper instrumentation. Use specially when long wires and wide temperature range.
SHIELD: Not connected to transducer body.

"SENSE-Leitung": zwei zusätzliche Adern, um eine konstante Spannungsversorgung an der Wägezelle zu gewährleisten, wenn entsprechende Elektronik verwendet wird. Speziell bei langen Leitungen und grossem Temperaturunterschied auf der Leitung.
SCHIRM: nicht am Wägezellenkörper angeschlossen.

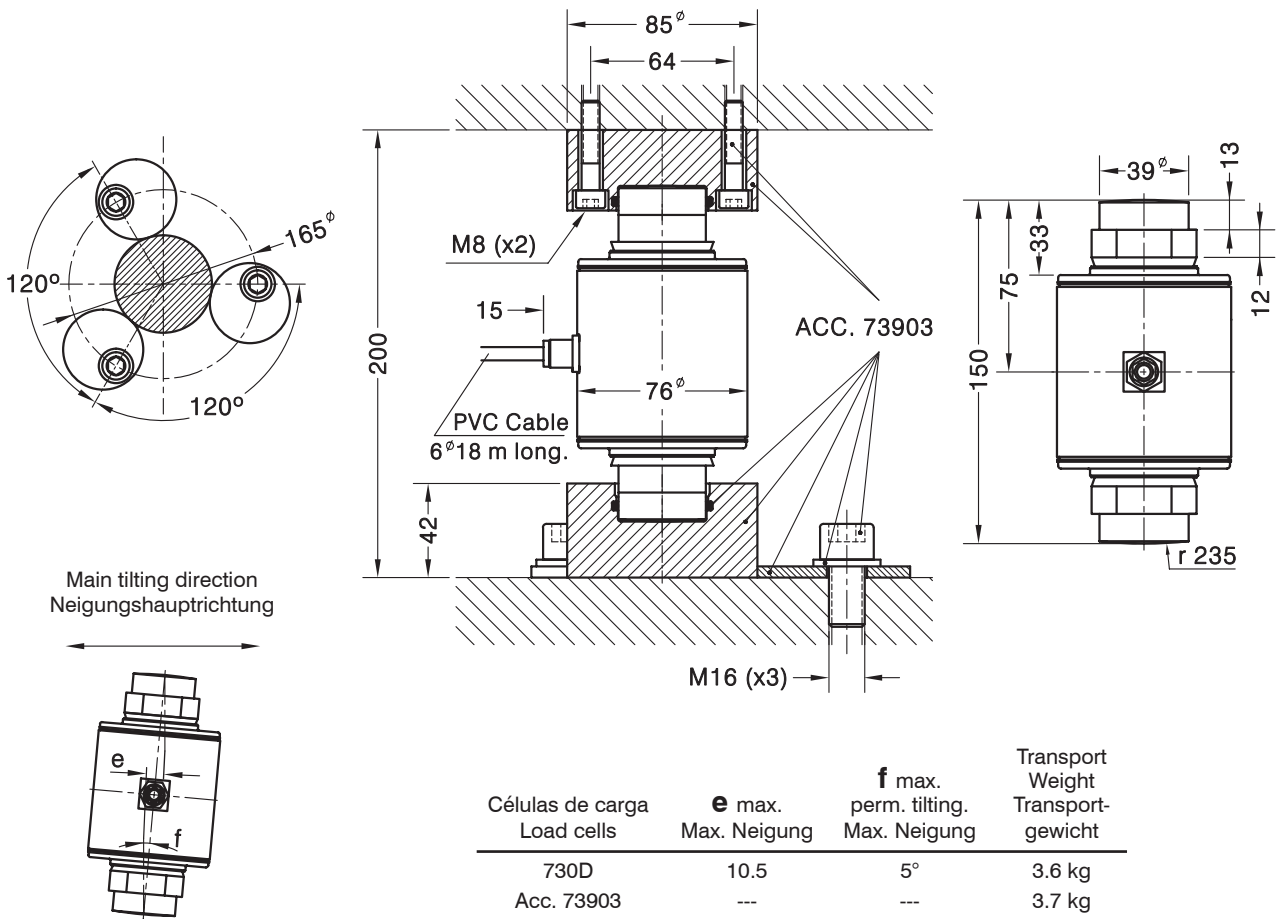


- Digital compression load cell, selfcentering column
 - 4000 divisions O.I.M.L. R60 class C
 - Stainless Steel construction
 - Hermetically welded, protection class IP 68 (EN 60529) and IP 69K (ISO 20653)
 - Lightning protection
 - Digital interface RS-485 fullduplex
 - Configuration and updatable software through serial interface
 - Advantages in system setup, corner adjustment and individualized diagnosis
 - Applications: High capacity weighing systems, truck scales
- Digitale Schwerlastwägezelle, selbstzentrierend
 - 4000 Teile O.I.M.L. R60 Klasse C
 - Ausführung in Edelstahl
 - Hermetisch dicht verschweißt Schutzart IP 68 (EN 60529) und IP 69K (ISO 20653)
 - Blitzschutz
 - Digitales Interface RS-485 Fullduplex
 - Systemeinstellungen und SW-Update über serielle Schnittstelle
 - Vorteile bei der Inbetriebnahme, beim Eckenabgleich und durch individuelle Diagnose
 - Applikationen: Schwerlastwaagen, Strassenfahrzeugwaagen

Model Modell	Nominal capacity Nennlast Ln	Accuracy class Genauigkeitsklasse n. OIML	Minimum division Kleinster Teilungswert vmin	Safe load limit Grenzlast 200 % Ln	Breaking load Bruchlast > 350 % Ln
730D 30 t	30 t	4000	2.5 kg	60 t	> 105 t
730D 40 t	40 t	4000	3.33 kg	80 t	> 140 t



MODEL 730D + ACC. 73903



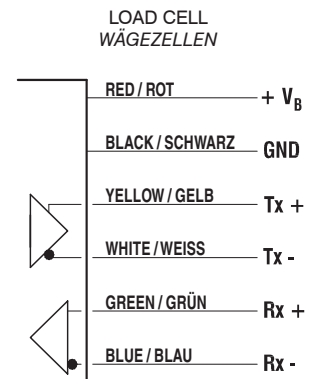
Células de carga Load cells	e max. Max. Neigung	f max. perm. tilting. Max. Neigung	Transport Weight Transport- gewicht
730D	10.5	5°	3.6 kg
Acc. 73903	---	---	3.7 kg

Load cell made of stainless steel. Mounting accessory made of zinc plated alloy steel.
Wägezelle in Edelstahl. Montagezubehör in verzinktem Stahl.

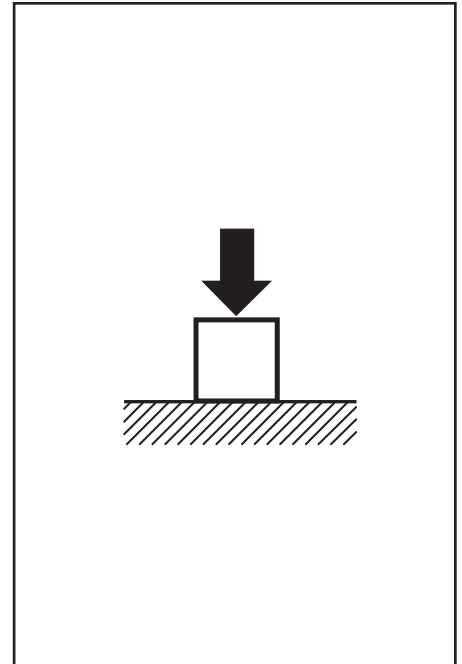
Dimensions in mm. *Abmessungen in mm.*



SPECIFICATIONS			TECHNISCHE DATEN
Nominal capacities (Ln)	30-40	t	Nennlasten (Ln)
Accuracy class	4000	n. OIML	Genauigkeitsklasse
Minimum dead load	0	%Ln	Minimale Vorlast
Service load	120	%Ln	Gebrauchslast
Safe load limit	200	%Ln	Grenzlast
Total error	< ±0.013	%Sn	Zusammengesetzter Fehler
Repeatability error	< ±0.01	%Sn	Wiederholgenauigkeit
Temperature effect: on zero	< ±0.01	%Sn/5 °C	Temperaturfehler: Nullpunkt
on sensitivity	< ±0.006	%Sn/5 °C	Kennwert
Creep error (30 minutes)	< ±0.012	%Sn	Kriechfehler (30 min)
Temperature compensation	-10...+40	°C	Nenntemperaturbereich
Temperature limits	-30...+70	°C	Arbeitstemperaturbereich
Nominal sensitivity (Sn)	200000±0.05%	counts (1)	Nennkennwert (Cn)
No load output	±0.1	%Sn	Nullsignaltoleranz
Power supply	8...18	V DC	Stromversorgung
Supply current	60	mA (max.)	Stromaufnahme
RS-485 Serial interface	Fullduplex		RS-485 Serial interface
Max. transmission cable length	1200	m	Max. Kabellänge
Maximum deflection (at Ln)	0.6-1	mm	Nennmessweg (bei Ln)

ELECTRICAL CONNECTION
ELEKTRISCHER ANSCHLUSS:



(1) User programmable / Benutzerprogrammierbar

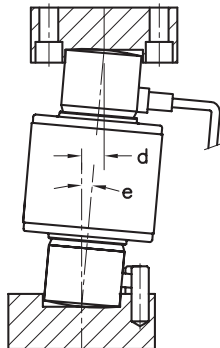
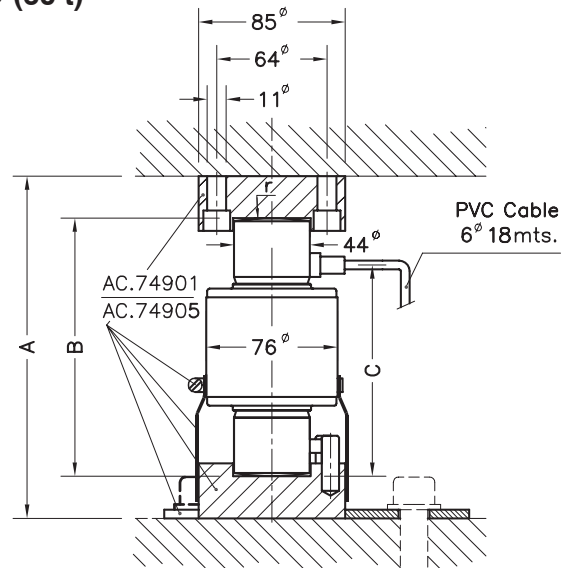
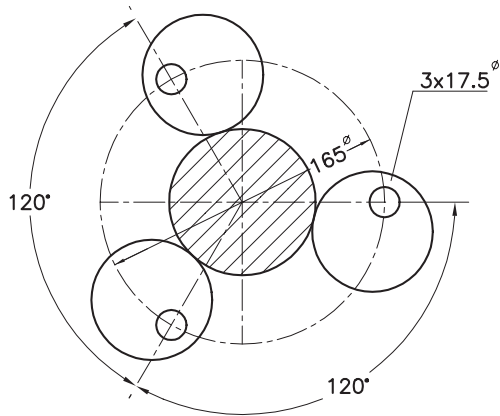


- | | |
|--|--|
| <ul style="list-style-type: none"> ■ Compression load cell, selfcentering column ■ 4000 divisions O.I.M.L. R60 class C ■ Available in ATEX  version (optional) Zone 0-1-2 (gas) and 20-21-22 (dust) ■ Simple to install ■ Stainless Steel construction ■ Hermetically welded, protection class IP 68 (EN 60529) and IP 69K (ISO 20653) ■ Pre-corner adjustment optimized for multi-cell systems ■ Lightning protection ■ Applications: High capacity weighing systems, truck scales | <ul style="list-style-type: none"> ■ Schwerlastwägezelle, selbstzentrierend ■ 4000 Teile O.I.M.L. R60 Klasse C ■ Erhältlich in ATEX  -Ausführung (optional) Zone 0-1-2 (Gas) und 20-21-22 (Staub) ■ Einfache Montage ■ Ausführung in Edelstahl ■ Hermetisch dicht verschweißt Schutzart IP 68 (EN 60529) und IP 69K (ISO 20653) ■ Abgeglicherer Ausgang für problemlose Parallelschaltung ■ Blitzschutz ■ Applikationen: Schwerlastwaagen, Strassenfahrzeugwaagen |
|--|--|

Model Modell	Nominal capacity Nennlast Ln	Accuracy class Genauigkeitsklasse n. OIML	Minimum division Kleinster Teilungswert vmin	Safe load limit Grenzlast 150 % Ln	Breaking load Bruchlast > 350 % Ln
740 15 t	15 t	4000	1.5 kg	22.5 t	> 52.5 t
740 20 t	20 t	4000	2 kg	30 t	> 70 t
740 25 t	25 t	4000	2.5 kg	37.5 t	> 87.5 t
740 30 t	30 t	4000	3 kg	45 t	> 105 t
740 40 t	40 t	4000	4 kg	60 t	> 140 t
740 50 t	50 t	4000	5 kg	75 t	> 175 t
740 60 t	60 t	4000	6 kg	90 t	> 210 t



MODEL 740 + ACC. 74901 (15...50 t)
ACC. 74905 (60 t)



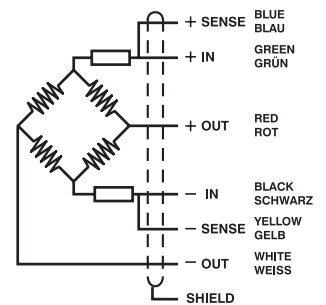
Load cells Wägezellen	A	B	C	d max.	e max. Max. Neigung	Radius Ball r	Transport Weight Transport- gewicht
740 15 t	200	150	123	13	5°	130	2.5 kg
740 20 t	200	150	123	13	5°	130	2.5 kg
740 25 t	200	150	123	13	5°	150	2.6 kg
740 30 t	200	150	123	13	5°	160	2.6 kg
740 40 t	200	150	123	13	5°	180	2.8 kg
740 50 t	200	150	123	13	5°	180	2.9 kg
740 60 t	260	210	153	11	3°	220	3.8 kg
Acc. 74901	---	---	---	---	---	---	3 kg
Acc. 74905	---	---	---	---	---	---	3 kg

Dimensions in mm. Abmessungen in mm.

SPECIFICATIONS			TECHNISCHE DATEN
Nominal capacities (Ln)	15-20-25-30-40-50-60	t	Nennlasten (Ln)
Accuracy class	4000	n. OIML	Genauigkeitsklasse
Minimum dead load	0	%Ln	Minimale Vorlast
Service load	120	%Ln	Gebrauchslast
Safe load limit	150	%Ln	Grenzlast
Total error	< ±0.013	%Sn	Zusammengesetzter Fehler
Repeatability error	< ±0.015	%Sn	Wiederholgenauigkeit
Temperature effect: on zero	< ±0.01	%Sn/5 °C	Temperaturfehler: Nullpunkt
on sensitivity	< ±0.006	%Sn/5 °C	Kennwert
Creep error (30 minutes)	< ±0.012	%Sn	Kriechfehler (30 min)
Temperature compensation	-10...+40	°C	Nenntemperaturbereich
Temperature limits	-50...+80	°C	Arbeitstemperaturbereich
Nominal sensitivity (Sn)	2	mV/V (1)	Nennkennwert (Sn)
Nominal input voltage	10	V	Nom. Speisespannung
Maximum input voltage	15	V	Max. Speisespannung
Input impedance	800 ±5	Ω	Eingangswiderstand
Output impedance	705 ±5	Ω	Ausgangswiderstand
No load output	±2	%Sn	Nullsignaltoleranz
Insulation resistance	> 5000	MΩ	Isolationswiderstand
Maximum deflection (at Ln)	0.6-1	mm	Nennmessweg (bei Ln)

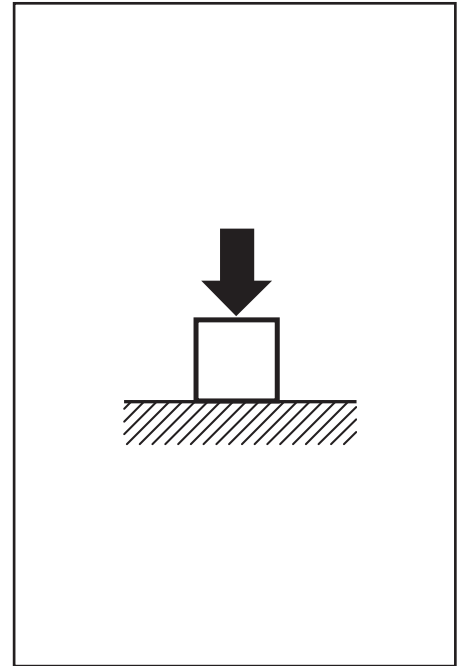
(1) Pre-corner adjustment optimized at ±0.05% by output current calibration /
 Auf ±0.05% optimierter Eckenvorabgleich durch Stromkalibrierung des Ausgangssignals



**ELECTRICAL CONNECTION
 ELEKTRISCHER ANSCHLUSS:**



«SENSES»: 2 additional wires to maintain a constant voltage supply at the load cell when used with proper instrumentation. Use specially when long wires and wide temperature range.
 SHIELD: Not connected to transducer body.

"SENSE-Leitung": zwei zusätzliche Adern, um eine konstante Spannungsversorgung an der Wägezelle zu gewährleisten, wenn entsprechende Elektronik verwendet wird. Speziell bei langen Leitungen und grossem Temperaturunterschied auf der Leitung.
 SCHIRM: nicht am Wägezellenkörper angeschlossen.

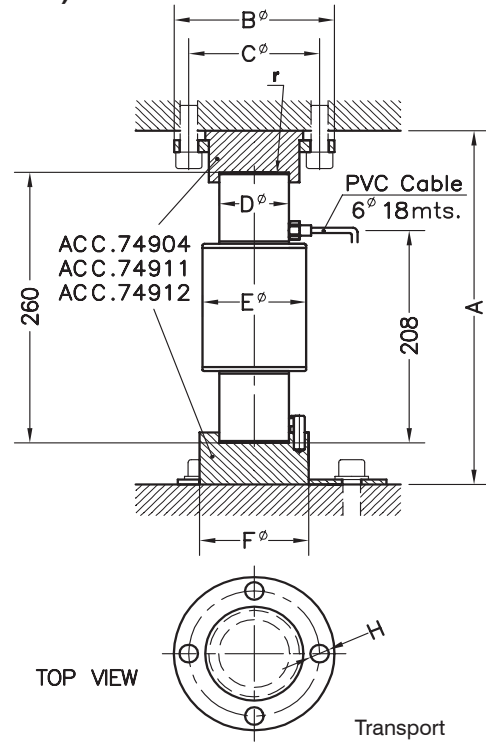
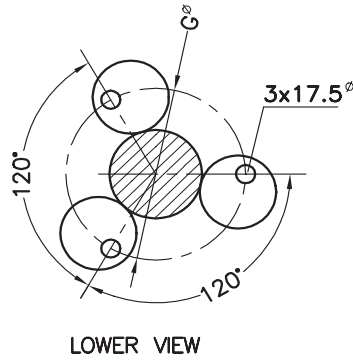
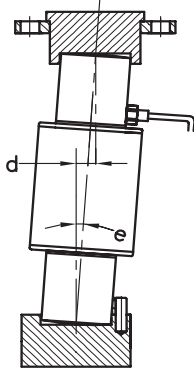


- | | |
|--|--|
| <ul style="list-style-type: none"> ■ Compression load cell, selfcentering column ■ 1000 divisions O.I.M.L. R60 class C ■ Available in ATEX  version (optional) Zone 0-1-2 (gas) and 20-21-22 (dust) ■ Simple to install ■ Stainless Steel construction ■ Hermetically welded, protection class IP 68 (EN 60529) and IP 69K (ISO 20653) ■ Pre-corner adjustment optimized for multi-cell systems ■ Lightning protection ■ Applications: High capacity weighing systems | <ul style="list-style-type: none"> ■ Schwerlastwägezelle, selbstzentrierend ■ 1000 Teile O.I.M.L. R60 Klasse C ■ Erhältlich in ATEX  -Ausführung (optional) Zone 0-1-2 (Gas) und 20-21-22 (Staub) ■ Einfache Montage ■ Ausführung in Edelstahl ■ Hermetisch dicht verschweißt Schutzart IP 68 (EN 60529) und IP 69K (ISO 20653) ■ Abgeglichener Ausgang für problemlose Parallelschaltung ■ Blitzschutz ■ Applikationen: Schwerlastwaagen |
|--|--|

Model Modell	Nominal capacity Nennlast Ln	Accuracy class Genauigkeitsklasse n. OIML	Minimum division Kleinster Teilungswert vmin	Safe load limit Grenzlast 150 % Ln	Breaking load Bruchlast
740 100 t	100 t	1000	15 kg	150 t	350 t
740 200 t	200 t	1000	30 kg	300 t	450 t
740 400 t	400 t	1000	60 kg	600 t	1200 t
740 600 t	600 t	1000	90 kg	900 t	1800 t



MODEL 740 + ACC. **74904** (100 t...200 t)
 ACC. **74911** (400 t)
 ACC. **74912** (600 t)

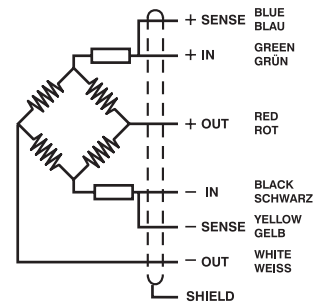


Load cells Wägezellen	A	B	C	D \emptyset	E \emptyset	F	G	H	d	e max. Max. Neigung	Radius Ball r	Transport- gewicht
740 100 t	340	147	120	64	104	100	165	17	18	4°	290	11 kg
740 200 t	340	147	120	64	104	100	165	17	9	2°	400	11 kg
740 400 t	400	220	190	109	140	160	200	21	8	1.4°	700	23 kg
740 600 t	440	220	190	118	140	160	200	21	8	1.4°	800	27 kg
Acc.74904	-	-	-	-	-	-	-	-	-	-	-	7 kg
Acc.74911	-	-	-	-	-	-	-	-	-	-	-	27 kg
Acc.74912	-	-	-	-	-	-	-	-	-	-	-	36 kg

Dimensions in mm. Abmessungen in mm.

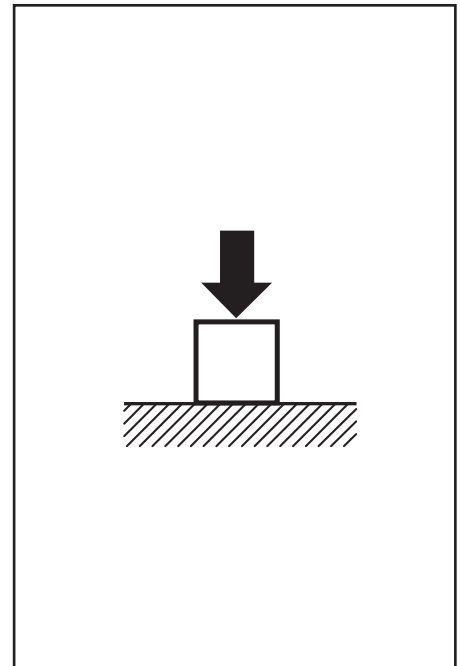
SPECIFICATIONS			TECHNISCHE DATEN
Nominal capacities (Ln)	100-200- 400-600	t	Nennlasten (Ln)
Accuracy class	1000	n. OIML	Genauigkeitsklasse
Minimum dead load	0	%Ln	Minimale Vorlast
Service load	120	%Ln	Gebrauchslast
Safe load limit	150	%Ln	Grenzlast
Total error	< ± 0.05	%Sn	Zusammengesetzter Fehler
Repeatability error	< ± 0.015	%Sn	Wiederholgenauigkeit
Temperature effect: on zero	0.01	%Sn/5 °C	Temperaturfehler: Nullpunkt
on sensitivity	0.018	%Sn/5 °C	Kennwert
Creep error (30 minutes)	0.048	%Sn	Kriechfehler (30 min)
Temperature compensation	-10...+40	°C	Nenntemperaturbereich
Temperature limits	-50...+80	°C	Arbeitstemperaturbereich
Nominal sensitivity (Sn)	2 \pm 0.5%	mV/V	Nennkennwert (Sn)
Nominal input voltage	10	V	Nom. Speisespannung
Maximum input voltage	15	V	Max. Speisespannung
Input impedance	800 \pm 5	Ω	Eingangswiderstand
Output impedance	705 \pm 5	Ω	Ausgangswiderstand
No load output	± 2	%Sn	Nullsignaltoleranz
Insulation resistance	> 5000	M Ω	Isolationswiderstand
Maximum deflection (at Ln)	1.2-2.6	mm	Nennmessweg (bei Ln)

ELECTRICAL CONNECTION
ELEKTRISCHER ANSCHLUSS:



«SENSES»: 2 additional wires to maintain a constant voltage supply at the load cell when used with proper instrumentation. Use specially when long wires and wide temperature range.
 SHIELD: Not connected to transducer body.

"SENSE-Leitung": zwei zusätzliche Adern, um eine konstante Spannungsversorgung an der Wägezelle zu gewährleisten, wenn entsprechende Elektronik verwendet wird. Speziell bei langen Leitungen und grossem Temperaturunterschied auf der Leitung.
 SCHIRM: nicht am Wägezellenkörper angeschlossen.

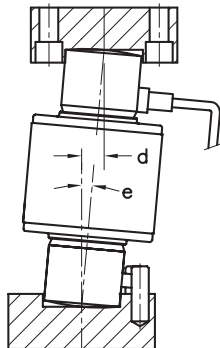
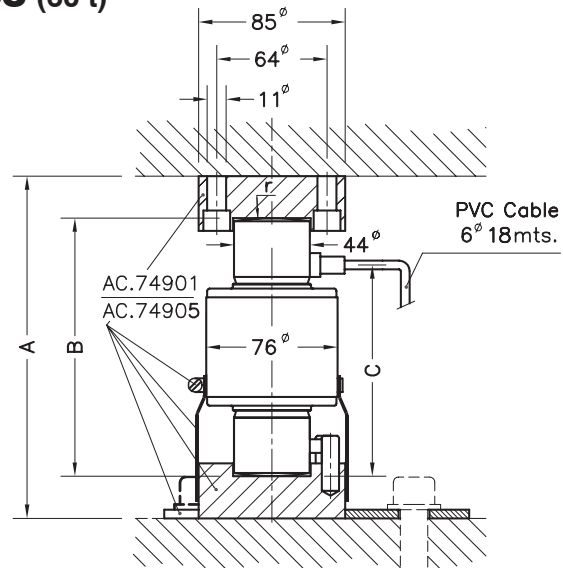
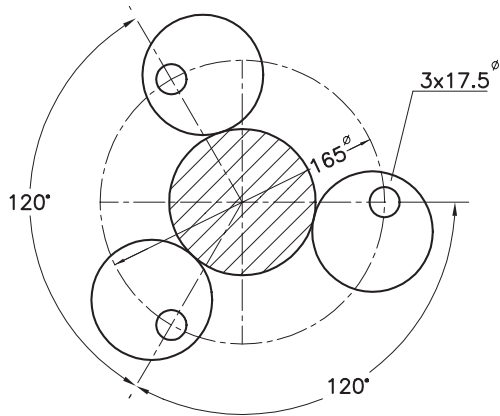


- Digital compression load cell, selfcentering column
 - 4000 divisions O.I.M.L. R60 class C
 - Stainless Steel construction
 - Hermetically welded, protection class IP 68 (EN 60529) and IP 69K (ISO 20653)
 - Lightning protection
 - Digital interface RS-485 fullduplex
 - Configuration and updatable software through serial interface
 - Advantages in system setup, corner adjustment and individualized diagnosis
 - Applications: High capacity weighing systems, truck scales
- Digitale Schwerlastwägezelle, selbstzentrierend
 - 4000 Teile O.I.M.L. R60 Klasse C
 - Ausführung in Edelstahl
 - Hermetisch dicht verschweißt Schutzart IP 68 (EN 60529) und IP 69K (ISO 20653)
 - Blitzschutz
 - Digitales Interface RS-485 Fullduplex
 - Systemeinstellungen und SW-Update über serielle Schnittstelle
 - Vorteile bei der Inbetriebnahme, beim Eckenabgleich und durch individuelle Diagnose
 - Applikationen: Schwerlastwaagen, Strassenfahrzeugwaagen

Model Modell	Nominal capacity Nennlast Ln	Accuracy class Genauigkeitsklasse n. OIML	Minimum division Kleinster Teilungswert vmin	Safe load limit Grenzlast 150 % Ln	Breaking load Bruchlast > 350 % Ln
740D 15 t	15 t	4000	1.25 kg	22.5 t	> 52.5 t
740D 30 t	30 t	4000	2.5 kg	45 t	> 105 t
740D 40 t	40 t	4000	3.33 kg	60 t	> 140 t
740D 50 t	50 t	4000	4.17 kg	75 t	> 175 t
740D 60 t	60 t	4000	5 kg	90 t	> 210 t



MODEL 740D + ACC. 74901 (15...50 t)
ACC. 74905 (60 t)

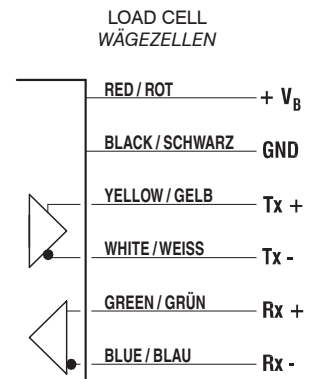


Load cells Wägezellen	A	B	C	d	e max. Max. Neigung	Radius Ball r	Transport Weight Transport- gewicht
740D 15 t	200	150	123	13	5°	130	2.5 kg
740D 30 t	200	150	123	13	5°	160	2.6 kg
740D 40 t	200	150	123	13	5°	180	2.8 kg
740D 50 t	200	150	123	13	5°	180	2.9 kg
740D 60 t	260	210	153	11	3°	220	3.8 kg
Acc.74901	-	-	-	-	-	-	3 kg
Acc.74905	-	-	-	-	-	-	3 kg

Dimensions in mm. Abmessungen in mm.

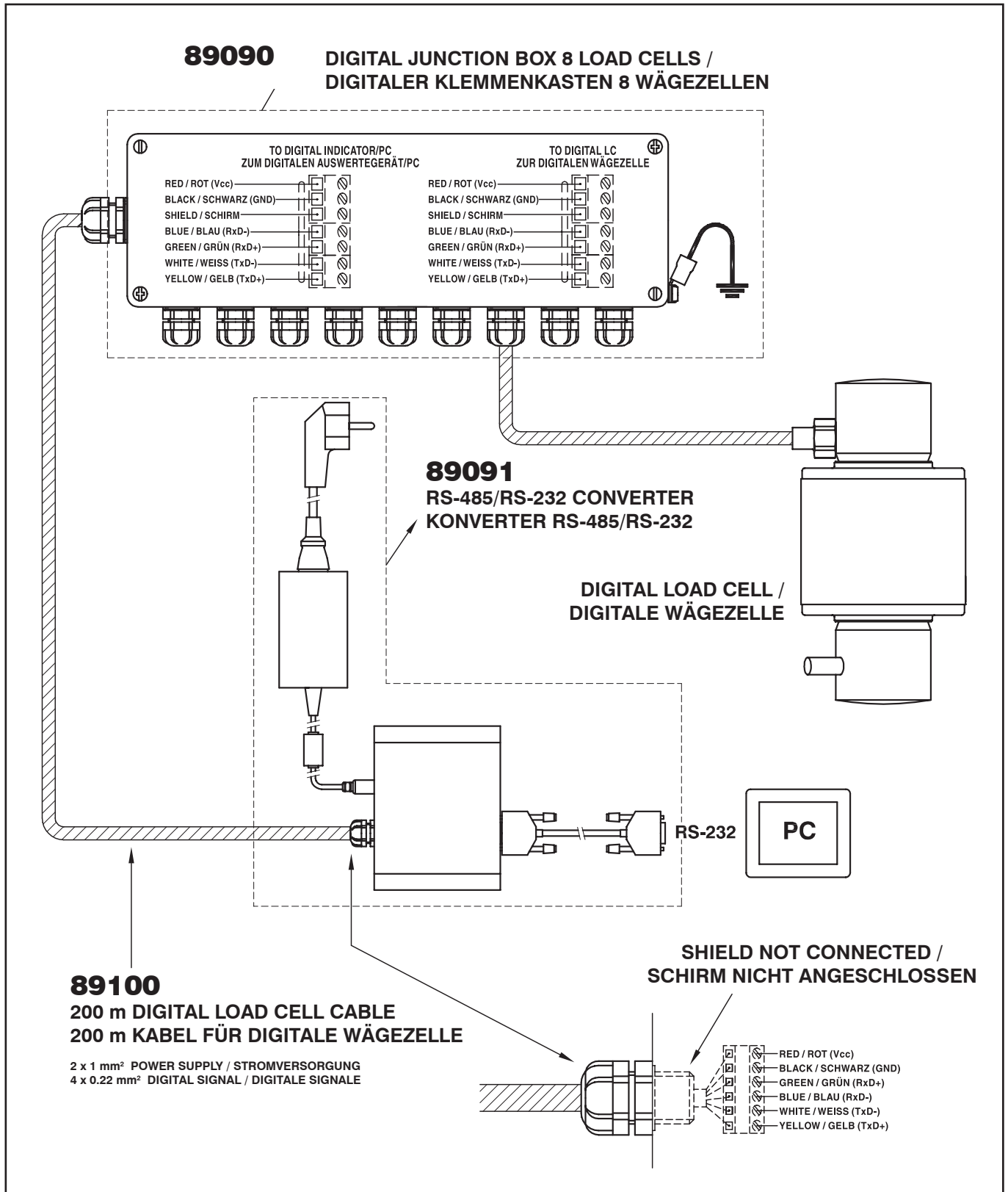
SPECIFICATIONS			TECHNISCHE DATEN
Nominal capacities (Ln)	15-30-40-50-60	t	Nennlasten (Ln)
Accuracy class	4000	n. OIML	Genauigkeitsklasse
Minimum dead load	0	%Ln	Minimale Vorlast
Service load	120	%Ln	Gebrauchslast
Safe load limit	150	%Ln	Grenzlast
Total error	< ±0.013	%Sn	Zusammengesetzter Fehler
Repeatability error	< ±0.01	%Sn	Wiederholgenauigkeit
Temperature effect: on zero	< ±0.01	%Sn/5 °C	Temperaturfehler: Nullpunkt
on sensitivity	< ±0.006	%Sn/5 °C	Kennwert
Creep error (30 minutes)	< ±0.012	%Sn	Kriechfehler (30 min)
Temperature compensation	-10...+40	°C	Nenntemperaturbereich
Temperature limits	-30...+70	°C	Arbeitstemperaturbereich
Nominal sensitivity (Sn)	200000±0.05%	counts (1)	Nennkennwert (Cn)
No load output	±0.1	%Sn	Nullsignaltoleranz
Power supply	8...18	V DC	Stromversorgung
Supply current	60	mA (max.)	Stromaufnahme
RS-485 Serial interface	Full duplex		RS-485 Serial interface
Max. transmission cable length	1200	m	Max. Kabellänge
Maximum deflection (at Ln)	0.6-1	mm	Nennmessweg (bei Ln)

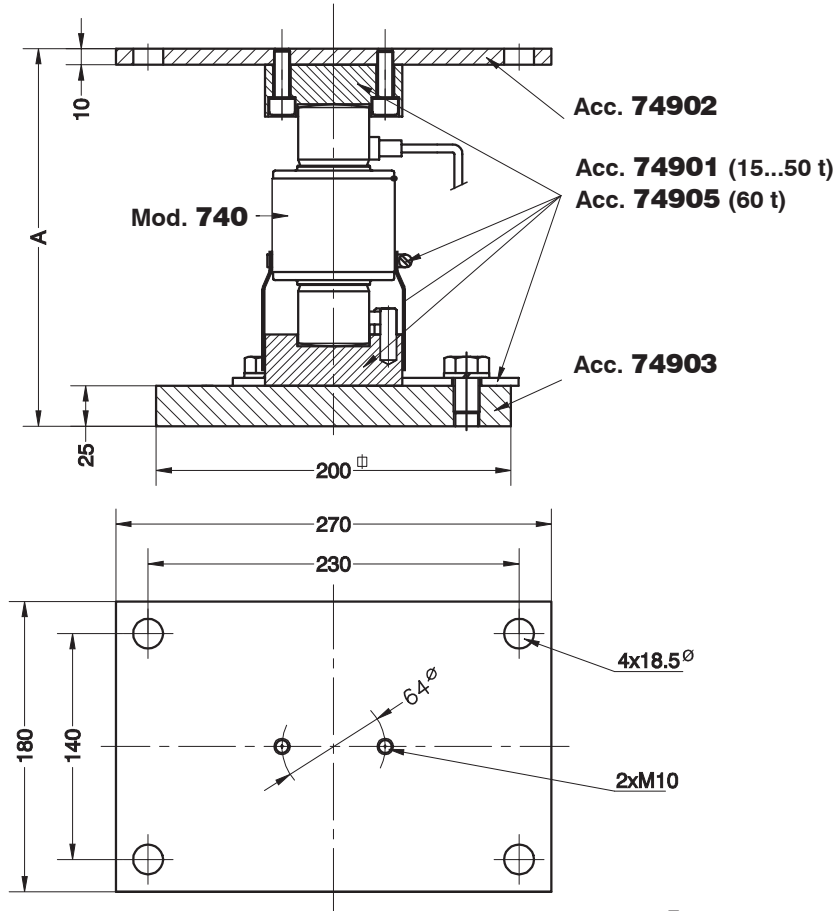
ELECTRICAL CONNECTION
ELEKTRISCHER ANSCHLUSS:



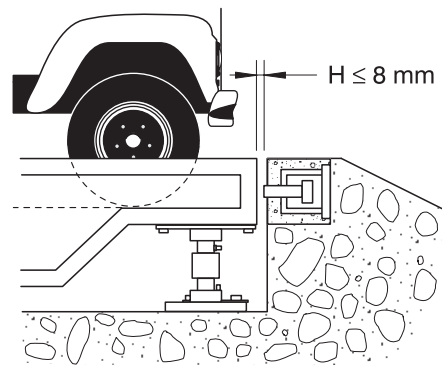
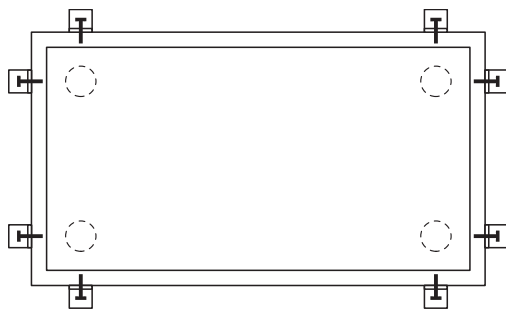
(1) User programmable / Benutzerprogrammierbar

ACCESSORIES AND SCHEMATIC CONNECTION DIGITAL LOADCELL 740D
ZUBEHÖR UND SCHEMATISCHE VERBINDUNG DIGITALE WÄGEZELLE 740D



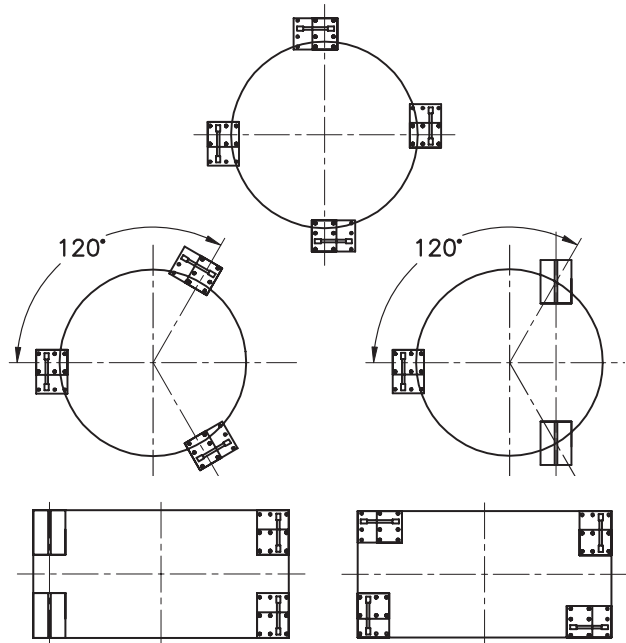
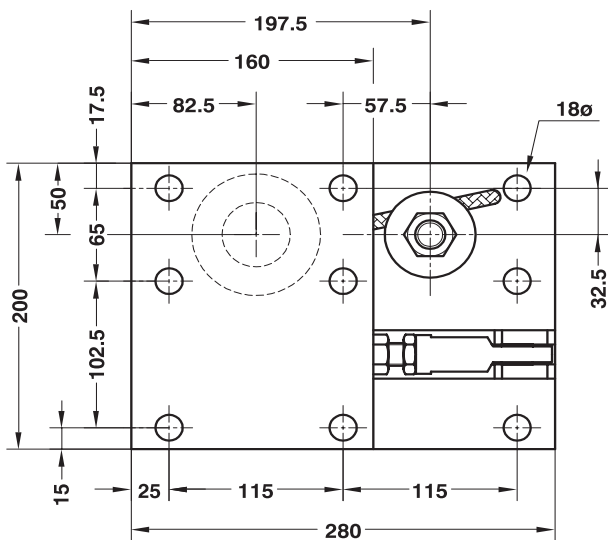
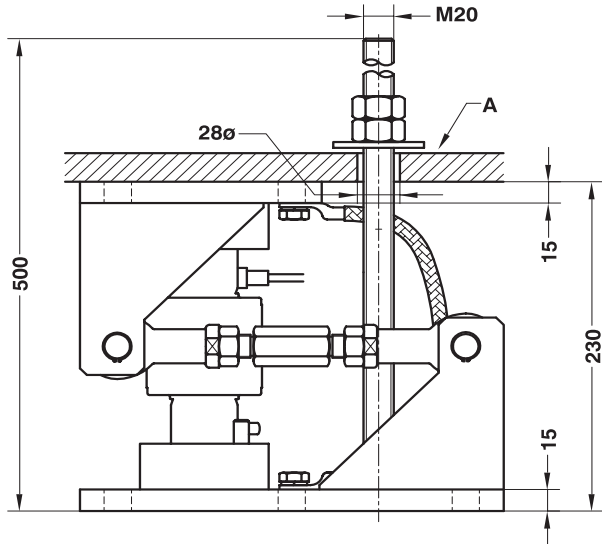
ACCESSORIES FOR MODEL 740 (15...60t)
ZUBEHÖR FÜR MODELL 740 (15...60t)


Accessory Zubehör	Model Modell	A	Accessory Zubehör	Transport Weight Transport- gewicht
74901 + 74902 + 74903	740 (15-20-25-30-40-50 t)	235	74901	3 kg
74905 + 74902 + 74903	740 (60 t)	295	74902	3.9 kg
			74903	9.7 kg
			74905	3 kg



Dimensions in mm. Abmessungen in mm.

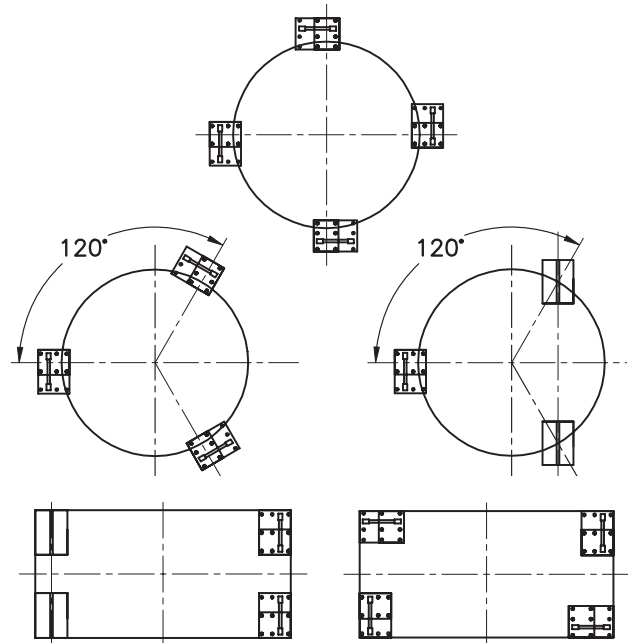
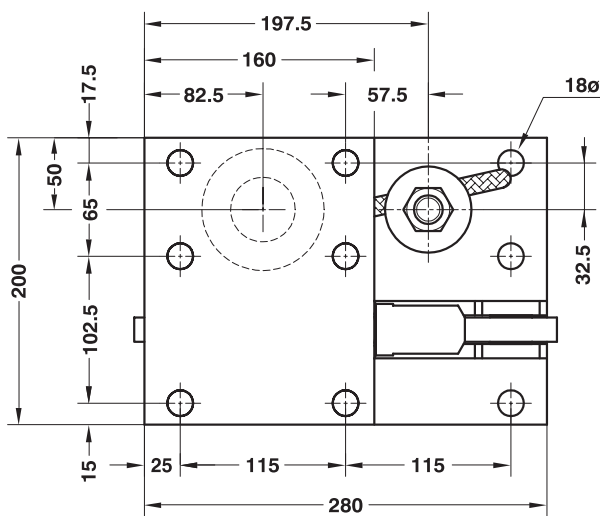
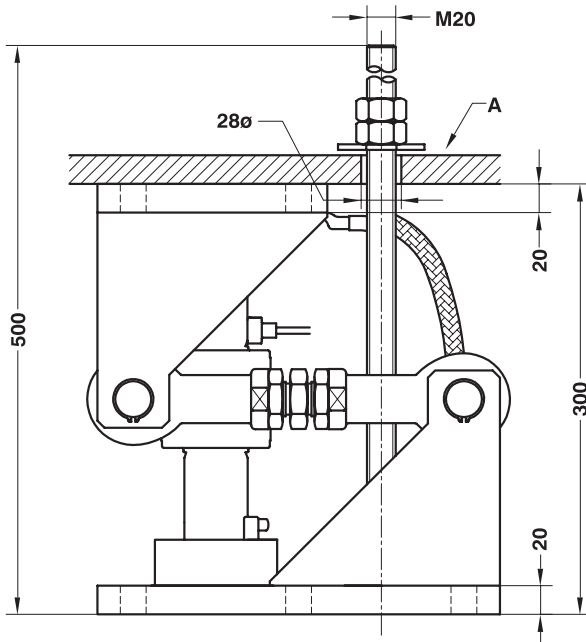
MOUNTING KIT LIFT-OFF PREVENTION FOR SILO FOR M.740 (15...50t)
LASTECKE MIT ABHEBESICHERUNG FÜR M.740 (15...50t)



Nominal load	15...50 t	Nennlast
Max. permissible side offset transverse to retention arm	±4 mm	Max. zulässige Seitenverschiebung zur Lenkerrichtung
Permissible horitz. force in direction of the retention arm	47 kN	Max. zulässige Horizontalkraft zur Lenkerrichtung
Maximum permissible lifting force	76 kN	Max. zulässige Zugkraft vertikal
Max. permissible lifting movement, must be adjusted (A)	3 mm	Max. zulässiger Nennweg vertikal, muss eingestellt werden (A)
Material: Steel alloy zinc-plated		Material: Verzinkter Stahl

Dimensions in mm. Abmessungen in mm.

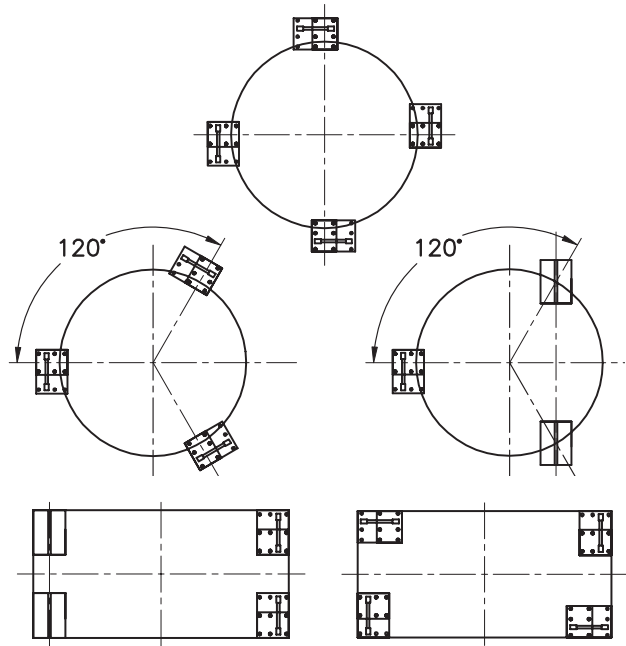
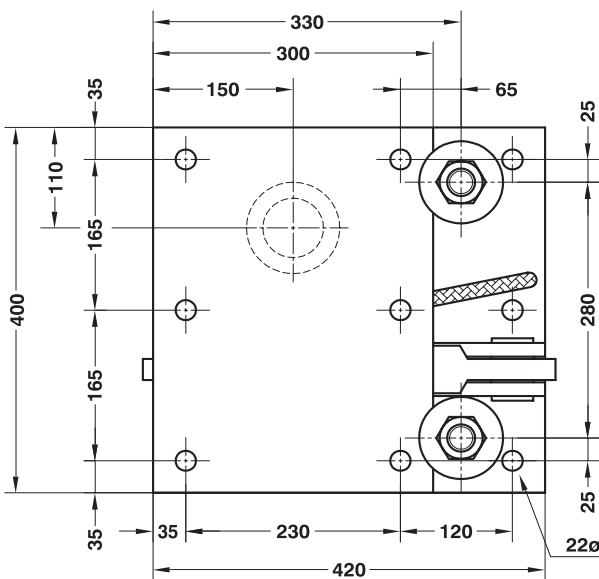
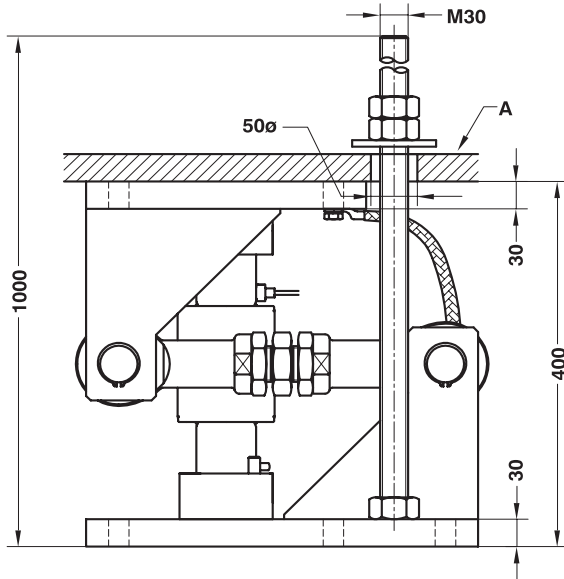
Transport weight - Transportgewicht: 19 kg

MOUNTING KIT LIFT-OFF PREVENTION FOR SILO FOR M.740 (60t)
LASTECKE MIT ABHEBESICHERUNG FÜR M.740 (60t)


Nominal load	60 t	Nennlast
Max. permissible side offset transverse to retention arm	± 4 mm	Max. zulässige Seitenverschiebung zur Lenkerrichtung
Permissible horitz. force in direction of the retention arm	95 kN	Max. zulässige Horizontalkraft zur Lenkerrichtung
Maximum permissible lifting force	114 kN	Max. zulässige Zugkraft vertikal
Max. permissible lifting movement, must be adjusted (A)	3 mm	Max. zulässiger Nennweg vertikal, muss eingestellt werden (A)
Material: Steel alloy zinc-plated		Material: Verzinkter Stahl

Dimensions in mm. Abmessungen in mm.

Transport weight - Transportgewicht: 27 kg

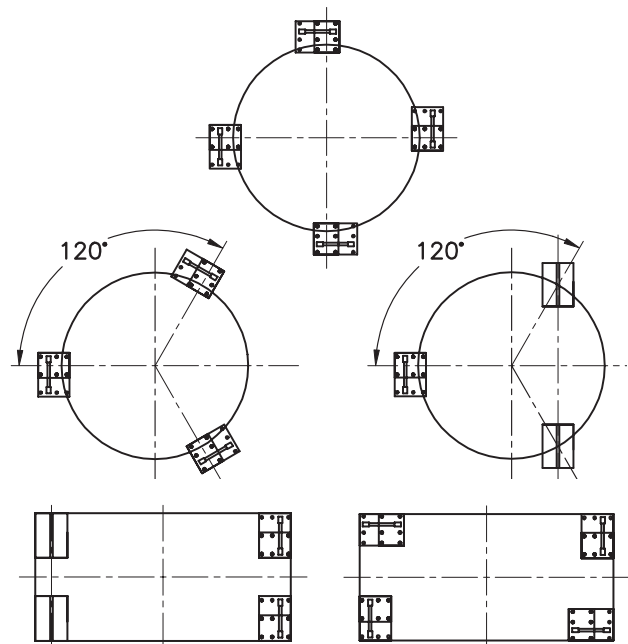
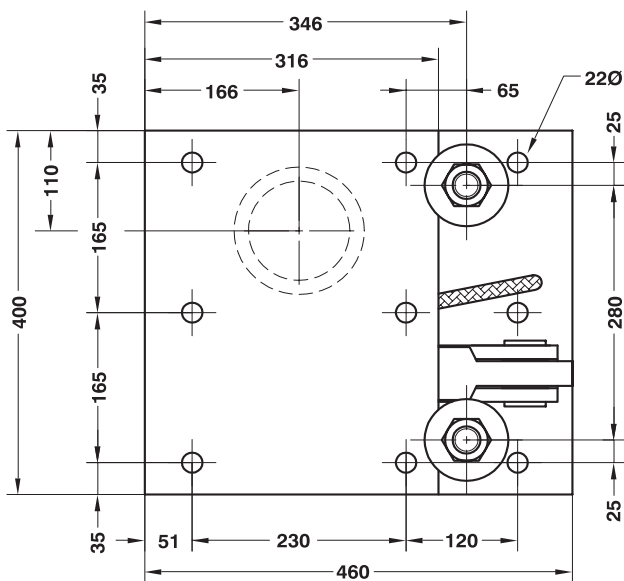
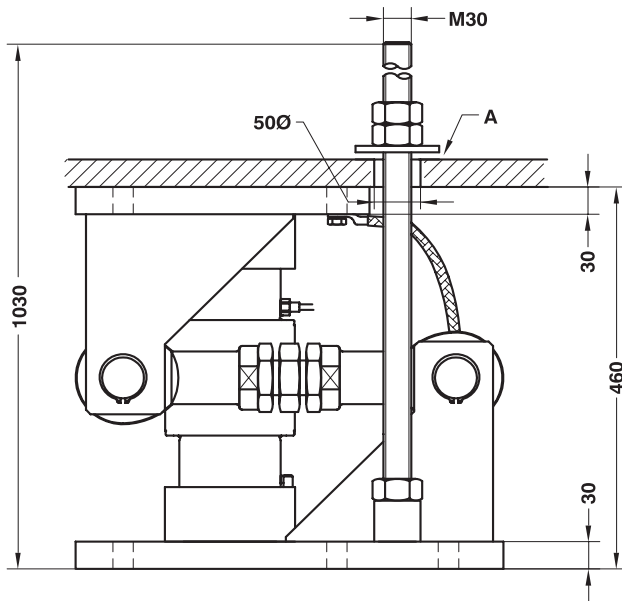
MOUNTING KIT LIFT-OFF PREVENTION FOR SILO FOR M.740 (100...200t)
LASTECKE MIT ABHEBESICHERUNG FÜR M.740 (100...200t)


Nominal load	100...200 t	<i>Nennlast</i>
Max. permissible side offset transverse to retention arm	±5 mm	<i>Max. zulässige Seitenverschiebung zur Lenkerrichtung</i>
Permissible horitz. force in direction of the retention arm	180 kN	<i>Max. zulässige Horizontalkraft zur Lenkerrichtung</i>
Maximum permissible lifting force	228 kN	<i>Max. zulässige Zugkraft vertikal</i>
Max. permissible lifting movement, must be adjusted (A)	3 mm	<i>Max. zulässiger Nennweg vertikal, muss eingestellt werden (A)</i>
Material: Steel alloy zinc-plated		<i>Material: Verzinkter Stahl</i>

 Dimensions in mm. *Abmessungen in mm.*

 Transport weight - *Transportgewicht:* 98 kg

MOUNTING KIT LIFT-OFF PREVENTION FOR SILO FOR M.740 (400t) LASTECKE MIT ABHEBESICHERUNG FÜR M.740 (400t)



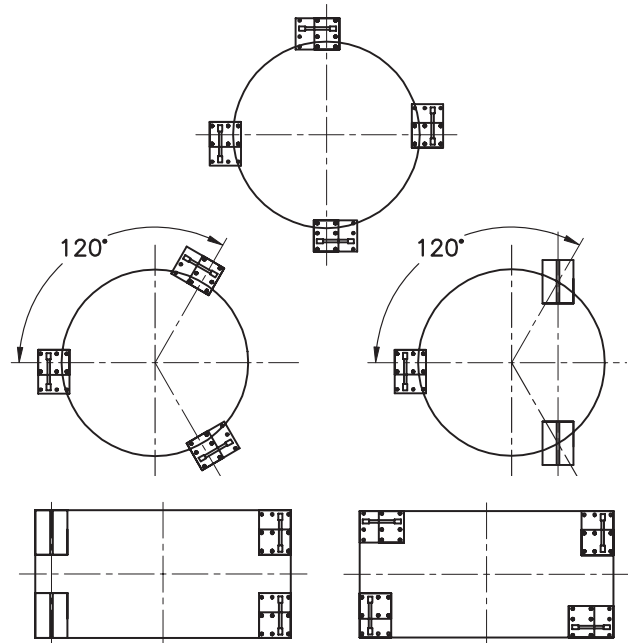
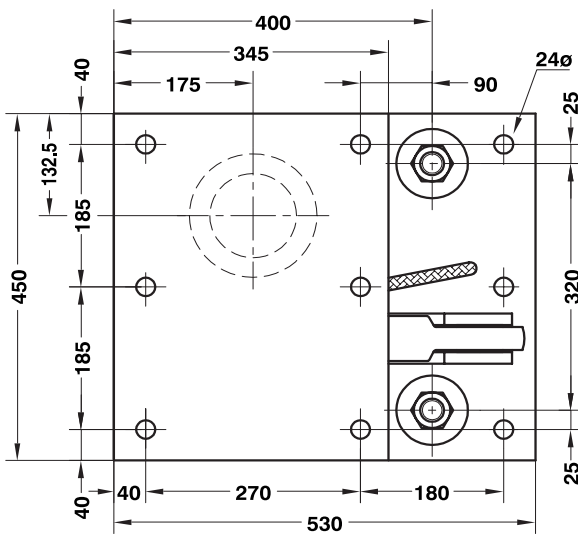
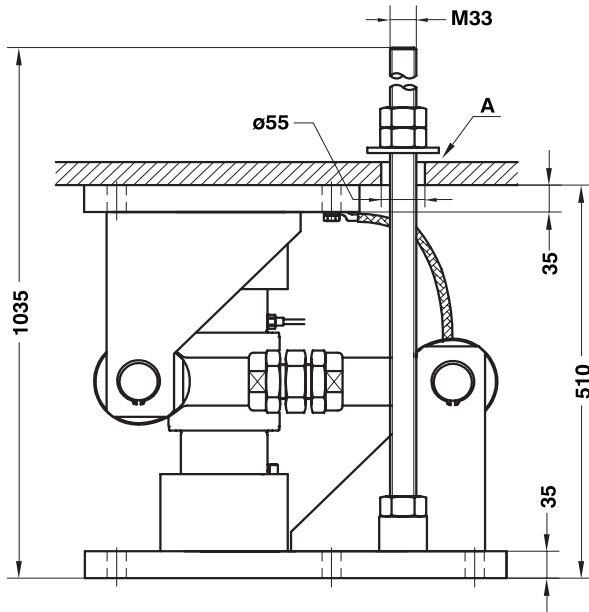
Nominal load	400 t	Nennlast
Max. permissible side offset transverse to retention arm	±5 mm	Max. zulässige Seitenverschiebung zur Lenkerrichtung
Permissible horitz. force in direction of the retention arm	240 kN	Max. zulässige Horizontalkraft zur Lenkerrichtung
Maximum permissible lifting force	330 kN	Max. zulässige Zugkraft vertikal
Max. permissible lifting movement, must be adjusted (A)	3 mm	Max. zulässiger Nennweg vertikal, muss eingestellt werden (A)
Material: Steel alloy zinc-plated		Material: Verzinkter Stahl

Dimensions in mm. Abmessungen in mm.

Transport weight - Transportgewicht: 142 kg

MOUNTING KIT LIFT-OFF PREVENTION FOR SILO FOR M.740 (600t)

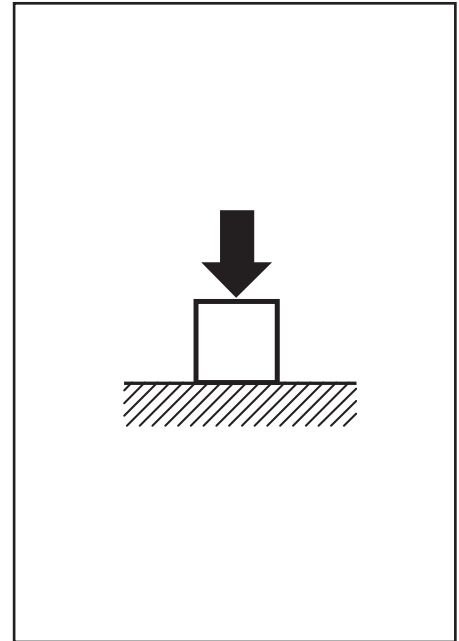
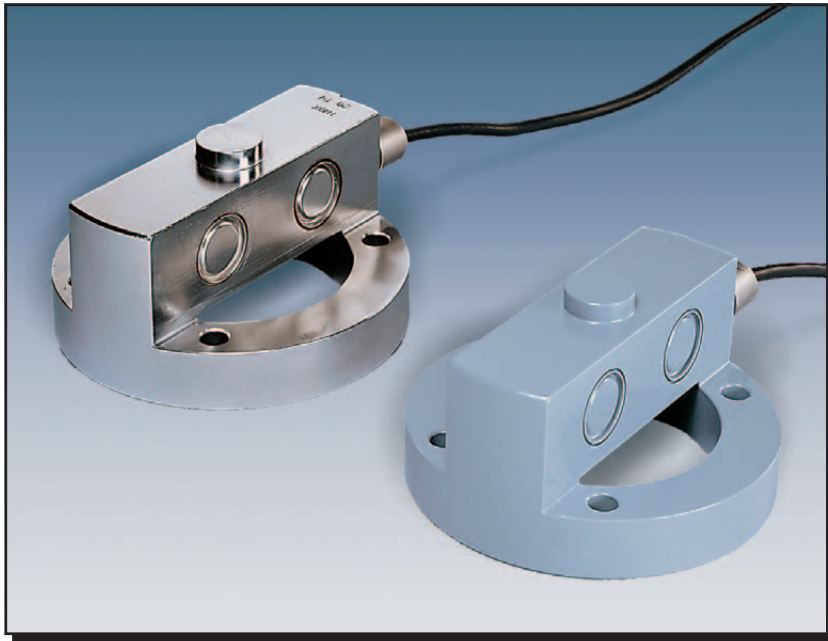
LASTECKE MIT ABHEBESICHERUNG FÜR M.740 (600t)





Nominal load	600 t	Nennlast
Max. permissible side offset transverse to retention arm	±5 mm	Max. zulässige Seitenverschiebung zur Lenkerrichtung
Permissible horitz. force in direction of the retention arm	290 kN	Max. zulässige Horizontalkraft zur Lenkerrichtung
Maximum permissible lifting force	395 kN	Max. zulässige Zugkraft vertikal
Max. permissible lifting movement, must be adjusted (A)	3 mm	Max. zulässiger Nennweg vertikal, muss eingestellt werden (A)
Material: Steel alloy zinc-plated		Material: Verzinkter Stahl

Dimensions in mm. Abmessungen in mm.

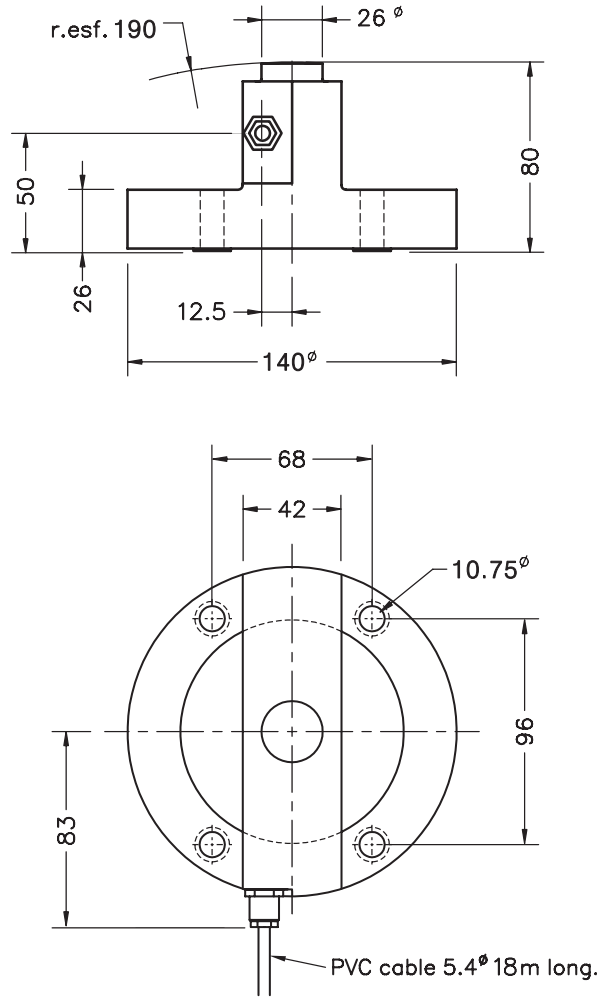
Transport weight - Transportgewicht: 185 kg



- Double shear load cell
 - Versions:
 - **750 a:** Steel alloy, protected against corrosion by epoxy painting
 - **750i:** Fully Stainless Steel
 - 3000 divisions O.I.M.L. R60 class C
 - Hermetic, fully welded, protected IP 68 (EN 60529)
 - Pre-corner adjustment optimized for multicell systems
 - 6 wire (senses) electrical connection
 - Available in **ATEX**  version (optional) Zone 0-1-2 (gas) and 20-21-22 (dust)
 - Application: Tanks and silos weighing systems with highly linear and low profile requirements
- Doppelscherstab-Wägezelle
 - Ausführungen:
 - **750 a:** Stahl, epoxibeschichtet
 - **750i:** Edelstahl
 - 3000 Teile O.I.M.L. R60 Klasse C
 - Hermetisch dicht verschweißt, Schutzart IP 68 (EN 60529)
 - Abgeglichener Ausgang für problemlose Parallelschaltung
 - 6-Leiter-Anschluss (Sense)
 - Erhältlich in **ATEX**  -Ausführung (optional) Zone 0-1-2 (Gas) und 20-21-22 (Staub)
 - Anwendungen: Behälter- und Silowaagen mit hoher Genauigkeit und niedrigem Profil

Model Modell	Nominal capacity Nennlast Ln	Accuracy class Genauigkeitsklasse n. OIML	Minimum division Kleinster Teilungswert vmin	Service load Gebrauchslast 150 % Ln	Safe load limit Grenzlast 200 % Ln
750 7.5 t	7.5 t	3000	0.9 kg	11.25 t	15 t
750 10 t	10 t	3000	1.2 kg	15 t	20 t
750 15 t	15 t	3000	1.7 kg	22.5 t	30 t
750 20 t	20 t	3000	2.3 kg	30 t	40 t
750 25 t	25 t	3000	2.8 kg	37 t	50 t
750 30 t	30 t	3000	3.4 kg	45 t	60 t

MODEL 750

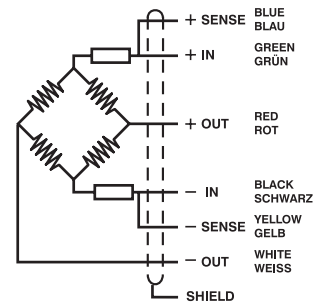


Dimensiones en mm. *Dimensions in mm.*

Transport weight - *Transportgewicht:* 4.5 kg

SPECIFICATIONS			TECHNISCHE DATEN
Nominal capacities (Ln)	7.5-10-15-20-25-30	t	Nennlasten (Ln)
Accuracy class	3000	n. OIML	Genauigkeitsklasse
Minimum dead load	0	%Ln	Minimale Vorlast
Service load	150	%Ln	Gebrauchslast
Safe load limit	200	%Ln	Grenzlast
Total error	< ±0.017	%Sn	Zusammengesetzter Fehler
Repeatability error	< ±0.015	%Sn	Wiederholgenauigkeit
Temperature effect: on zero	< ±0.01	%Sn/5 °C	Temperaturfehler: Nullpunkt
on sensitivity	< ±0.006	%Sn/5 °C	Kennwert
Creep error (30 minutes)	< ±0.016	%Sn	Kriechfehler (30 min)
Temperature compensation	-10...+40	°C	Nenntemperaturbereich
Temperature limits	-30...+70	°C	Arbeitstemperaturbereich
Nominal sensitivity (Sn)	2	mV/V (1)	Nennkennwert (Sn)
Nominal input voltage	10	V	Nom. Speisespannung
Maximum input voltage	15	V	Max. Speisespannung
Input impedance	800 ±25	Ω	Eingangswiderstand
Output impedance	700 ±5	Ω	Ausgangswiderstand
No load output	< ±2	%Sn	Nullsignaltoleranz
Insulation resistance	> 5000	MΩ	Isolationswiderstand
Maximum deflection (at Ln)	0.3	mm	Nennmessweg (bei Ln)

ELECTRICAL CONNECTION ELEKTRISCHER ANSCHLUSS:



«SENSES»: 2 additional wires to maintain a constant voltage supply at the load cell when used with proper instrumentation. Use specially when long wires and wide temperature range.

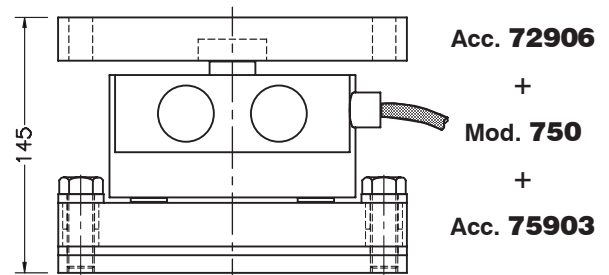
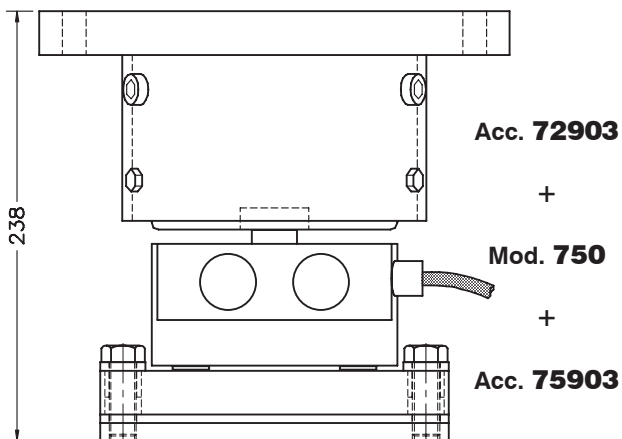
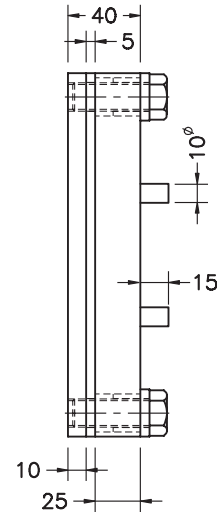
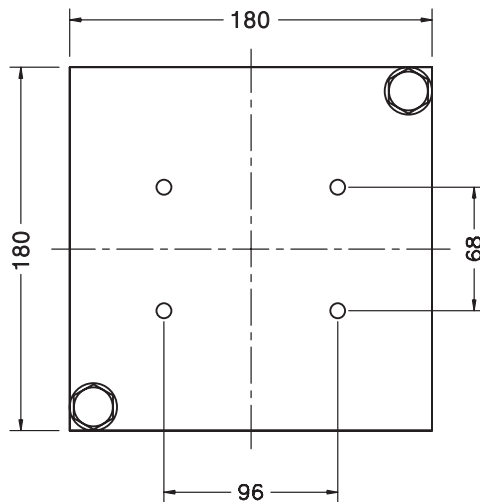
SHIELD: Not connected to transducer body.

"SENSE-Leitung": zwei zusätzliche Adern, um eine konstante Spannungsversorgung an der Wägezelle zu gewährleisten, wenn entsprechende Elektronik verwendet wird. Speziell bei langen Leitungen und grossem Temperaturunterschied auf der Leitung.

SCHIRM: nicht am Wägezellenkörper angeschlossen.

(1) Pre-corner adjustment optimized at ±0.05% by output current calibration /
Auf ±0.05% optimierter Eckenvorabgleich durch Stromkalibrierung des Ausgangssignals

BASE PLATE FOR MODEL 750 GRUNDPLATTE FÜR MODELL 750



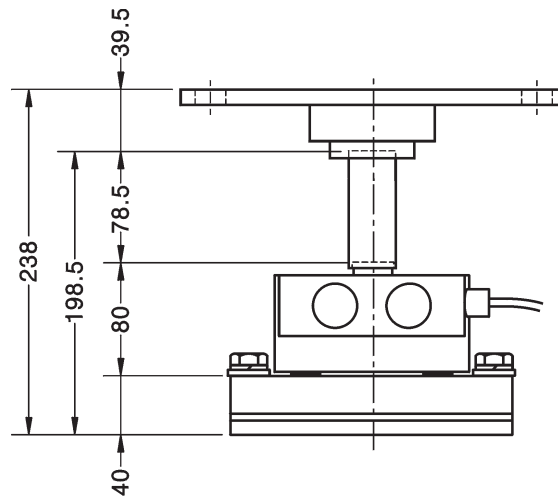
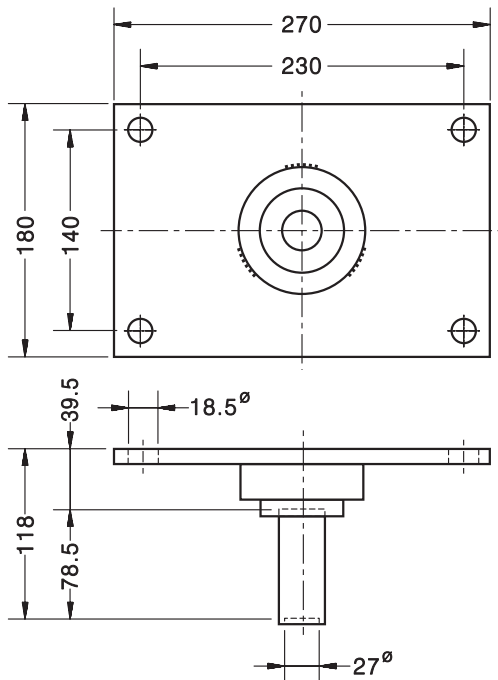
Accessory lower plate is permanently fixed to the structure or ground by welding or cement. Unscrew the upper plate it's enough, to replace a load cell.

Die Grundplatte ist permanent auf der Konstruktion oder dem Boden durch Schweißen oder durch Einzementieren befestigt. Für einen Austausch der Wägezelle braucht nur die obere Platte (Auflager) abgeschraubt werden.

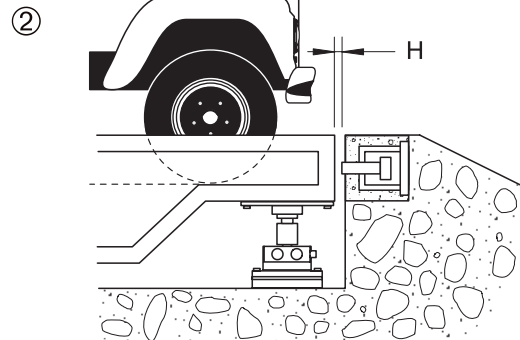
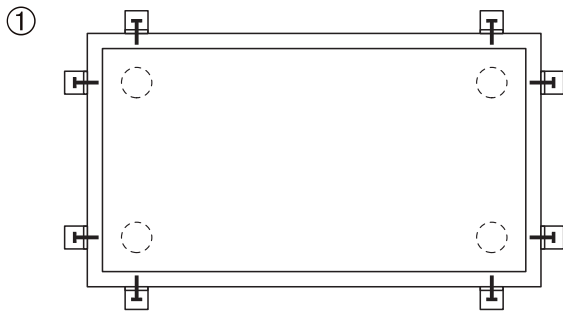
Dimensions in mm. Abmessungen in mm.

Transport weight - Transportgewicht: 9.25 kg

SELF-ALIGNING PIVOTING SUPPORT FOR MODEL 750 SELBSTZENTRIERENDES PENDELLAGER FÜR MODELL 750



Acc. 75905
 +
Mod. 750
 +
Acc. 75903



Using accessories **75903 + 75905** the platforms admit the use of tie rods or stoppers. If stoppers are used ① it must be left a maximum spread ② of: $H < 6$ mm. We recommend to clean and to grease periodically the joints.

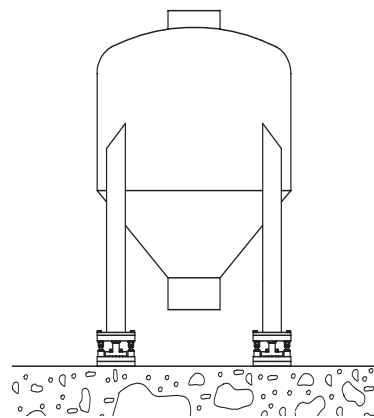
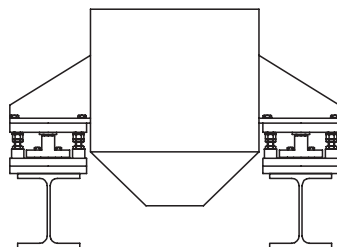
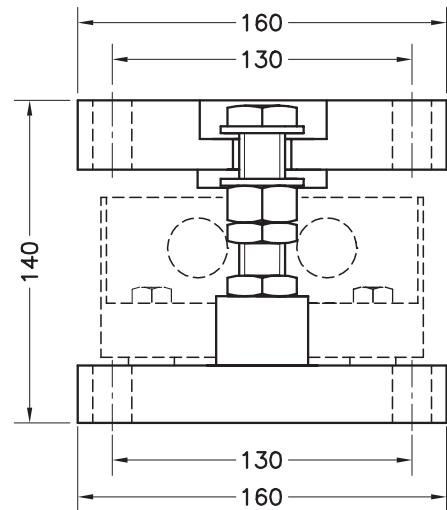
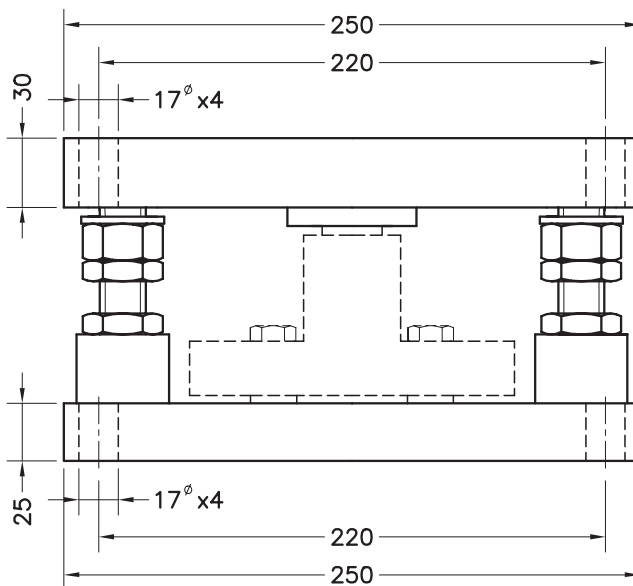
*Die Verwendung des Zubehörs **75903 + 75905** erlaubt den Einsatz von Anschlägen für die Plattform. Wenn Anschläge verwendet werden ①, muss ein Spalt ② von $H < 6$ mm eingehalten werden. Wir empfehlen die regelmäßige Reinigung und und das Einfetten der Kontakte.*

Dimensions in mm. Abmessungen in mm.

Transport weight - Transportgewicht: 6.5 kg

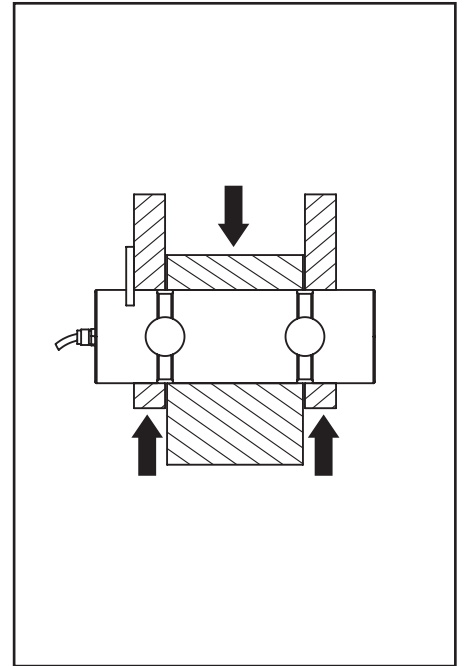
MOUNTING KIT LIFT-OFF PREVENTION FOR SILO FOR MOD. 750
LASTECKE MIT ABHEBESICHERUNG FÜR MOD. 750


- **Material:**
Steel alloy zinc-plated Acc. **75906**
Stainless Steel Acc. **75906i**
- **Material:**
Verzinkter Stahl Acc. **75906**
Edelstahl Acc. **75906i**



Dimensions in mm. Abmessungen in mm.


Transport weight - Transportgewicht: 20 kg



- Measuring Load Pin with customized diameters and lengths to replace existing axles
- Double shear beam load cell principle
- Measuring element from High Tensile Stainless Steel
- Protected IP 66 (EN 60529)
- Easy to install
- Available in **ATEX**  version (optional) Zone 0-1-2 (gas) and 20-21-22 (dust)
- Applications:
 - Overload protection, weighing, force monitoring, safety and industrial measurement
 - Cranes, hoisting devices and lift equipment
 - Load limiting in conveyor systems
 - Trucks, trailers and mobile machinery

OPTIONS:

- Hermetically sealed with Protection up to IP 68
- Electrical Connectors
- Integrated Amplified outputs (0/4...20mA, -10...0...+10V)
- High Temperature up to 180 °C

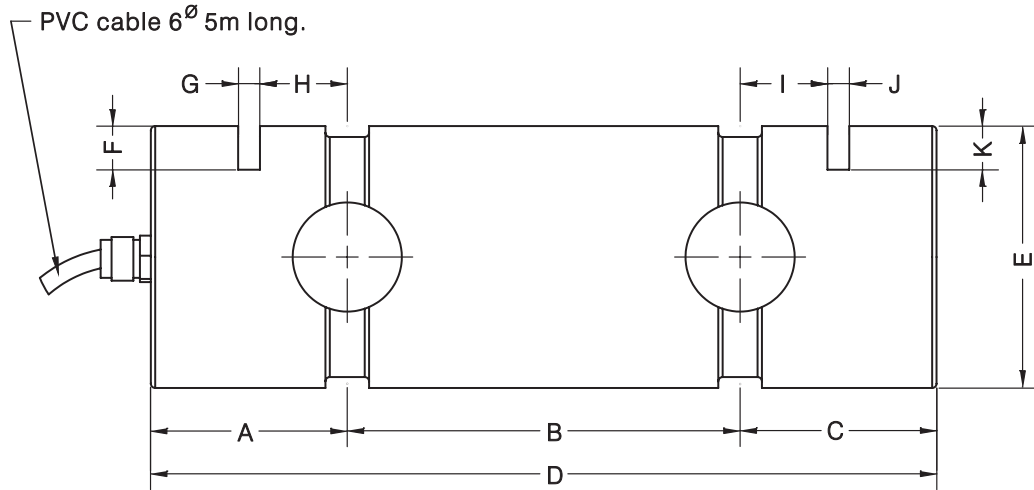
- Pin Lastaufnehmer zum Austausch von vorhandenen Bolzen.
Mit kundenspezifische Durchmesser und Längen gefertigt
- Doppelscherstab-Wägezellen Messprinzip
- Messelement aus hochfestem Edelstahl
- Schutzart IP 66 (EN60529)
- Einfache Montage
- Erhältlich in **ATEX**  -Ausführung (optional) Zone 0-1-2 (Gas) und 20-21-22 (Staub)
- Anwendungen:
 - Überlastschutz, Wägung, Kraftüberwachung, Sicherheit und industrielle Messung
 - Krane, Abhebe- und Hubvorrichtungen
 - Zugkraftüberwachung für Förderbändern
 - Lastwaagen, Anhänger und mobile Maschinen

OPTIONEN:

- Hermetisch dicht mit Schutzart bis zu IP 68
- Anschluss über Stecker
- Integrierter Verstärker (0/4...20mA, -10...0...+10V)
- Hochtemperatur bis zu 180 °C

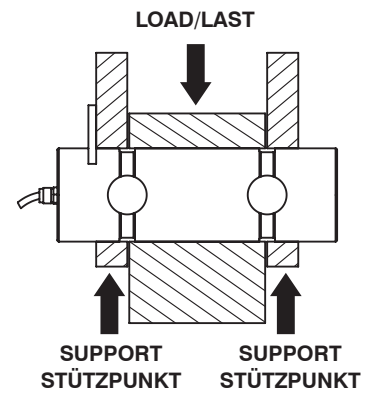


MODEL PIN



DIMENSIONS PROVIDED BY THE CUSTOMER KUNDENDEFINIERT ABMESSUNGEN

Nominal load Nennlast			
A		F	
B		G	
C		H	
D		I	
E \varnothing		J	
		K	



Dimensions in mm. Abmessungen in mm.

SPECIFICATIONS			TECHNISCHE DATEN
Nominal load	L_n	kg, t, N, KN	Nennlast
Accuracy class	0.5	%	Genauigkeitsklasse
Minimum dead load	0	% L_n	Minimale Vorlast
Service load	150	% L_n	Grenzlast
Ultimate load limit	≥ 400	% L_n	Bruchlast
Total error	$< \pm 0.5$	% S_n	Zusammengesetzter Fehler
Repeatability error	$< \pm 0.2$	% S_n	Wiederholgenauigkeit
Temperature effect			Temperaturfehler:
on zero	$< \pm 0.02$	% $S_n / 5^\circ\text{C}$	Nullpunkt
on sensitivity	$< \pm 0.02$	% $S_n / 5^\circ\text{C}$	Kennwert
Creep error (30 minutes)	$< \pm 0.1$	% S_n	Kriechfehler (30 min)
Temperature compensation	-20...+60	$^\circ\text{C}$	Nenntemperaturbereich
Service limits	-20...+90	$^\circ\text{C}$	Arbeitstemperaturen
Storage temperature	-40...+95	$^\circ\text{C}$	Lagerungstemperatur
Nominal sensitivity (S_n)	$1 \pm 0.25\%$	mV/V	Nennkennwert (S_n)
Excitation voltage	3...15	V	Nom. Spesespannung
Input impedance	400 ± 30	Ω	Eingangswiderstand
Output impedance	352 ± 5	Ω	Ausgangswiderstand
No load output	2	% S_n	Nullsignaltoleranz
Insulation resistance	> 5000	M Ω	Isolationswiderstand

ALPHANUMERIC WEIGHING INDICATOR WITH GRAPHIC DISPLAY



■ VERSIONS:

89400 MATRIX II

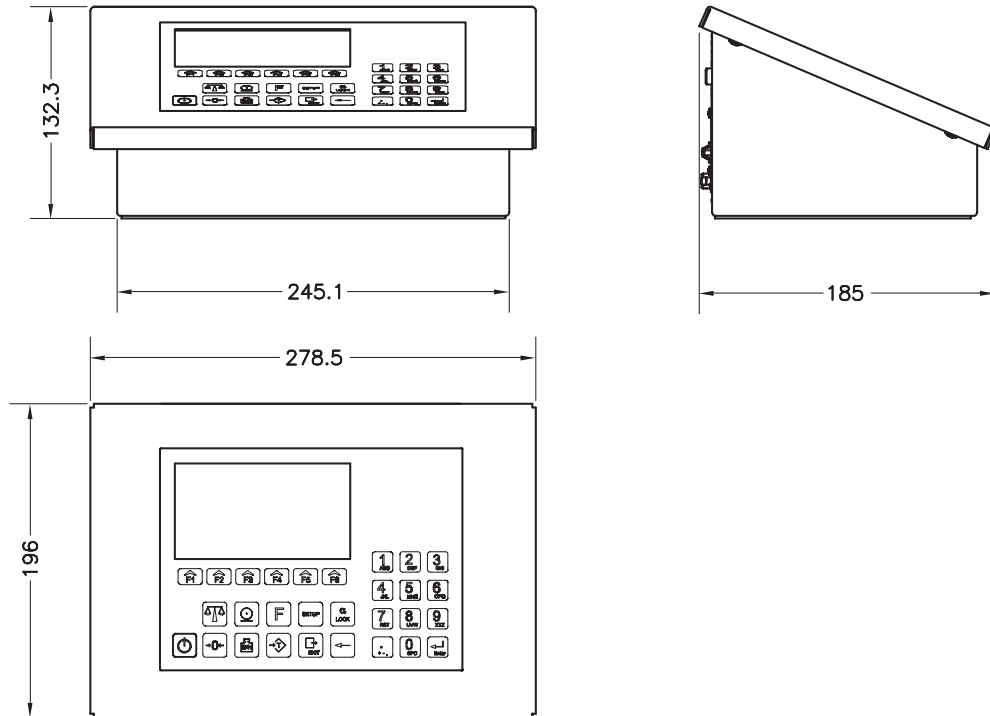
Indicator for analog load cells

89400D MATRIX II DIGITAL

Indicator for digital load cells



- Alphanumeric Weighing Indicator with graphic monochrome display 240x128 pixels.
- OIML R76 & EN 45501 Approved, monorange or Multi-range.
- Calibration and configuration by keyboard and/or remote by communication port.
- Single Scale Connection for analog load cells (Ref.89400) or digital load cells (Ref.89400D) enlarged to Double Scale Connection by additional interface boards.
- Time & Date.
- Several connectivity possibilities:
 - Two RS-232 ports: Bidirectional for PC communications, printer or remote display.
 - One RS-485 port: Network communications up to 1200m. Additionally, it's possible to be connected with external dispositives of digital I/O, analog outputs, relay boards, etc.
 - One additional free port: to extend the indicator to several fieldbuses.
- Integrated front panel alphanumeric keyboard and connector for an external standard PC keyboard (PS/2).
- Universal power supply 90-260 V AC 50/60 Hz and 9.5-28 V DC
- Stainless Steel enclosure. Desktop or Panel mounting. Optional: Wall mounting kit.
- Multi-range: Allows two working ranges for two division sizes.
- Configurable Ticket.
- Linearity correction.
- Metrological sealing for easy maintenance: Software sealing by internal calibration counter, or mechanical sealing for blocking calibration switch.
- Microprocessor of 32 bits, with Flash memory that allows the software update through a serial port for loading new applications.
- Selectable applications: Weighbridge, industrial, dosing.



Dimensions in mm.

Transport weight: 3.2 kg

ADDITIONAL CHARACTERISTICS:

89400 MATRIX II Indicator for analog load cells:

- A/D 24 bits, 16 millions internal div.; 100.000 external divisions; 50 reading/sec.
Power up to 8 load cells (350 Ω) or up to 16 load cells (700 Ω), at 6 V DC excitation.
6000 div. at 0,6 μ V/d approval.
- Milivolt pre-calibration: Allows start-up without calibration masses by entering the load cell nominal capacity and nominal sensitivity in mV/V.

89400D MATRIX II DIGITAL Indicator for digital load cells:

- Power up to 16 digital load cells. Distance between the Indicator and the scale up to 1200m.
- Digital pre-calibration: Allows start-up without calibration masses thanks to the pre-calibration of digital load cells. Automatic or manual corner adjustment. Individual load cell diagnostic.

SELECTABLE APPLICATIONS:

Weighbridge: Software for management of vehicle entrance and exit in plants, with first and second weighing control and a database that manages and stores all the information (registration numbers, products, customers/suppliers, entrances/exits, truck pre-fixed tare values, etc.), as well as the printing of its corresponding tickets and listings. Data stored in a permanent internal battery powered RAM memory. Multilingual: English, French, German, Spanish, Portuguese and Czech.

Industrial:

- Weight-Tare.
- Piece counting.
- Weight accumulation.
- Programmable pre-fixed tares.

Dosing

OPTIONAL ACCESSORIES:

89312 PC KEYBOARD

89313 MATRIX-PRINTER CABLE (3 Meters)

89314 MATRIX-PC CABLE (3 Meters)

89401 AMPLIATION 2nd SCALE FOR ANALOGUE LOAD CELLS

89402 AMPLIATION 2nd SCALE FOR DIGITAL LOAD CELLS

89404 RS-232 OPTO-ISOLATED EXPANSION PORT

89405 RS-485 OPTO-ISOLATED EXPANSION PORT

89406 DIGITAL INPUTS/OUTPUTS MODULE

89407 ANALOG OUTPUT MODULE: 0-5V, 0-10V, 0-20mA and 4-20mA

ALPHANUMERISCHES WÄGETERMINAL MIT GRAFIKANZEIGE



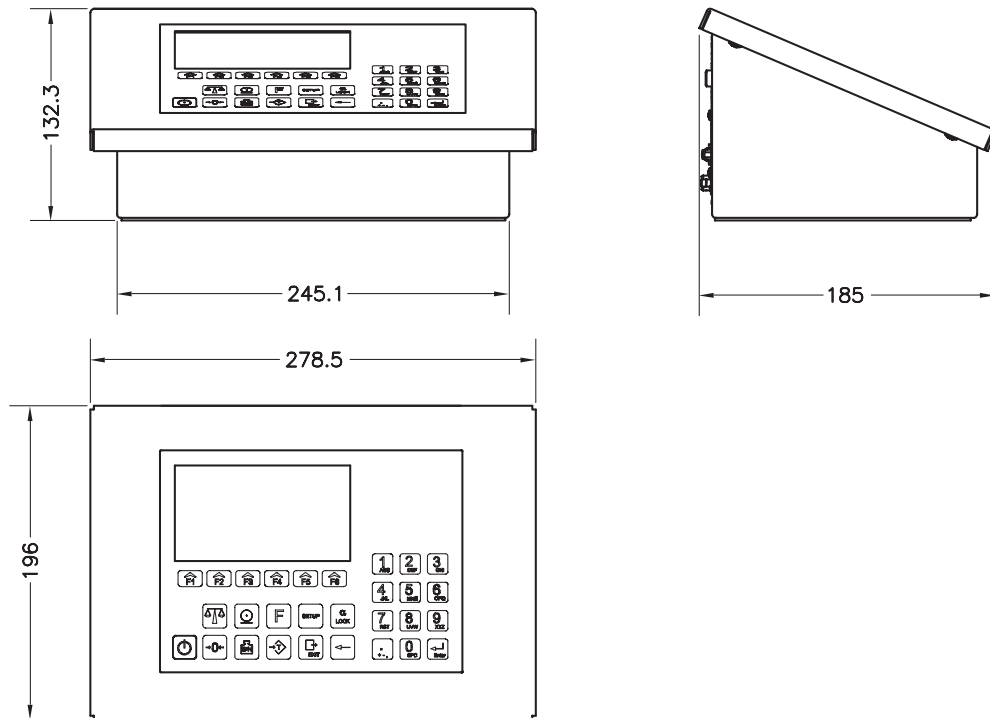
■ VERSIONEN:

89400 MATRIX II
Wägeterminal für analoge Wägezellen

89400D MATRIX II DIGITAL
Wägeterminal für digitale Wägezellen



- Alphanumerisches Wägeterminal mit grafischer monochromer Anzeige 240x128 Pixel.
- Zulassung nach **OIML R76 & EN 45501**, für Einbereichs- oder Mehrbereichswaagen.
- **Kalibrierung und Konfiguration über Tastatur und /oder Remote** über die Schnittstellen.
- **Wägeterminal mit einem Waagenanschluss** für analoge Wägezellen (Ref.89400) oder für digitale Wägezellen (Ref.89400D). Erweiterbar um einen zweiten Waagenanschluss mit zusätzlichen Waagenmodul.
- **Uhrzeit & Datum**
- **Schnittstellen:**
 - **2 x RS-232** für bidirektionale Verbindung zum PC, Drucker oder Fernanzeige.
 - **RS-485** Netzwerk bis zu 1200m. Über diese Schnittstelle können zusätzliche digitale Ein- und Ausgangsmodule, Analogausgangsmodule, Relaismodule etc. angeschlossen werden.
 - **Zusätzlich freier Anschluss** für verschiedenste Feldbusse.
- **Alphanumerische Tastatur** und Buchse für PC Standardtastatur (PS/2).
- **Versorgungsspannung** 90-260 V AC 50/60 Hz und 9.5-28 V DC
- **Edelstahlgehäuse** für Tisch- oder Schaltschrankmontage, optionaler Wandmontagesatz.
- **Mehrbereichseinstellungen** für zwei Wägebereiche und zwei Teileinheiten.
- **Frei konfigurierbare Belege**
- **Linearitätskorrektur**
- **Schutz der metrologischen Parameter** durch internen Kalibrierzähler oder mechanischer Schutz durch Kalibrierschalter.
- **32 Bit Mikroprozessor**, Flash EEPROM, update der Firmware über serielle Schnittstelle.
- **Programme für Fahrzeugwaagen, Industriewaagen, Dosierwaagen.**



Abmessungen in mm.

Transportgewicht: 3.2 kg

WEITERE EIGENSCHAFTEN:

89400 MATRIX II Terminal für analoge Wägezellen

- A/D 24 Bit, 16 Millionen interne und 100.000 externe Teilungswerte, 50 Messungen/Sek.
Speisespannung 6 V DC für bis zu 8 Wägezellen (350 Ω) oder 16 Wägezellen (700 Ω).
Zulassung 6000 Teile bei 0,6 μ V/D.
- Numerische Kalibrierung ermöglicht Waagenbetrieb ohne Kalibrierung mit Gewichten nur durch Eingabe des Nennbereichs und des Nennkennwertes der Wägezelle in mV/V.

89400D MATRIX II DIGITAL Terminal für digitale Wägezellen:

- Speisespannung für bis zu 16 digitale Wägezellen, maximale Entfernung zwischen Wägetermial und Waage bis zu 1200m.
- Digital Kalibrierung ermöglicht Waagenbetrieb ohne Kalibrierung mit Gewichten.
Automatische oder manuelle Eckenlastjustierung.
Individuelle Diagnose jeder Wägezelle.

WAAGENPROGRAMME:

Fahrzeugwaagen: Software für Fahrzeugmanagement mit Erst- und Zweitverwiegung, interne Datenbank zur Speicherung der Fahrzeugkennzeichen, Produkte, Kunden, Lieferanten, Einfahrten, Ausfahrten, voreingestellte Leergewichte, etc., sowie Druckfunktionen für kundenspezifische Belege und Listen. Alle Daten werden im internen batteriegepufferten RAM Speicher abgelegt. Wahl der Spracheinstellung: Deutsch, Englisch, Französisch, Spanisch, Tschechisch, Portugiesisch.

Industriewaagen:

- Taragewicht
- Stückzählung
- Summengewicht
- Voreingestellte programmierbare Taragewichte

Dosieren

ZUBEHÖR OPTIONAL:

89312 PC TASTATUR

89313 MATRIX DRUCKERKABEL (3 Meter)

89314 MATRIX-PC KABEL (3 Meter)

89401 EINSTECKPLATINE FÜR ZWEITE ANALOGE WAAGE

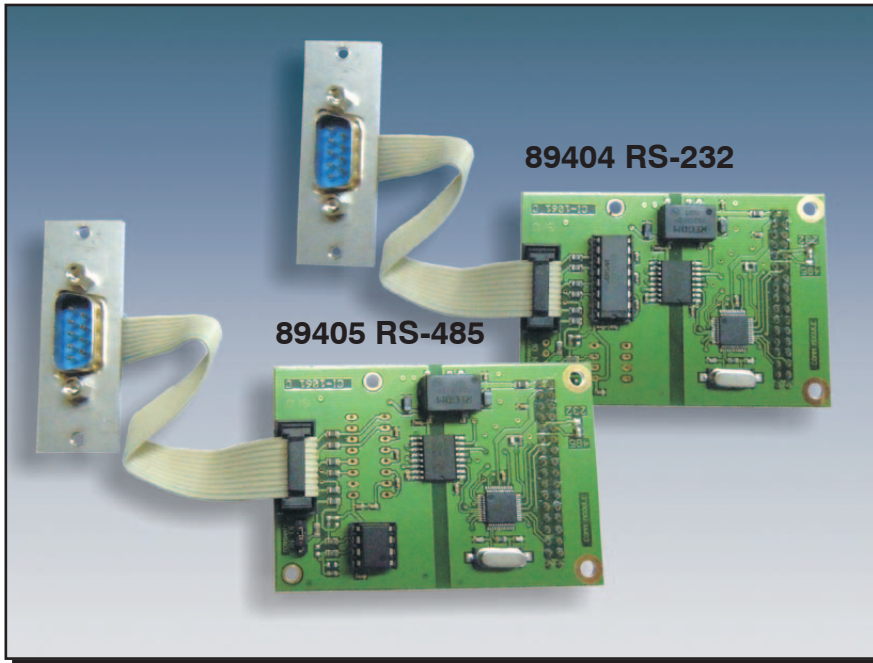
89402 EINSTECKPLATINE FÜR ZWEITE DIGITALE WAAGE

89404 RS-232 SCHNITTSTELLE OPTISCH ISOLIERT

89405 RS-485 SCHNITTSTELLE OPTISCH ISOLIERT

89406 DIGITALES EINGANGS/AUSGANGS MODUL

89407 ANALOGES AUSGANGS MODUL
0-5V, 0-10V, 0-20mA und 4-20mA

ACC. RS-232/RS-485 OPTO-ISOLATED EXPANSION PORT MATRIX II
ACC. RS-232/RS-485 OPTISCH ISOLIERTER KOMMUNIKATIONSKANAL MATRIX II


- 1 additional serial port RS-232 (Acc. **89404**) or RS-485 half-duplex (Acc. **89405**).
- Automatic detection as MATRIX II COM4.
- Galvanic isolation between MATRIX II and peripheral.
- Configurable communication parameters (up to 115200 bps).
- Communication with printer, remote display, computer or other equipments.
- Mounted inside of the MATRIX II without welding.
- Transport weight: 0.06 kg.

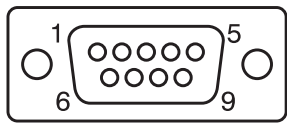
Additional specifications for RS-485

- Specially suitable for installations with long distances between indicator and peripheral or computer.
- Can be used to control external modules.

- 1 zusätzlicher serieller Kommunikationskanal RS-232 (Acc. **89404**) oder RS-485 halbduplex (Acc. **89405**).
- Automatische Detektion als COM4 des Wägeterminals MATRIX II.
- Optische Isolation zwischen MATRIX II und Peripheriegerät.
- Einstellbare Kommunikationsparameter (bis zu 115200 bps).
- Verbindung zu Drucker, Fernanzeige, PC oder anderen Geräten.
- Einfache Montage in Wägeterminal MATRIX II ohne Löten.
- Transportgewicht: 0.06kg.

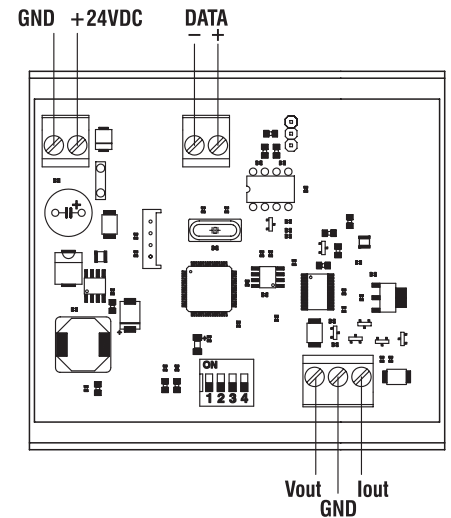
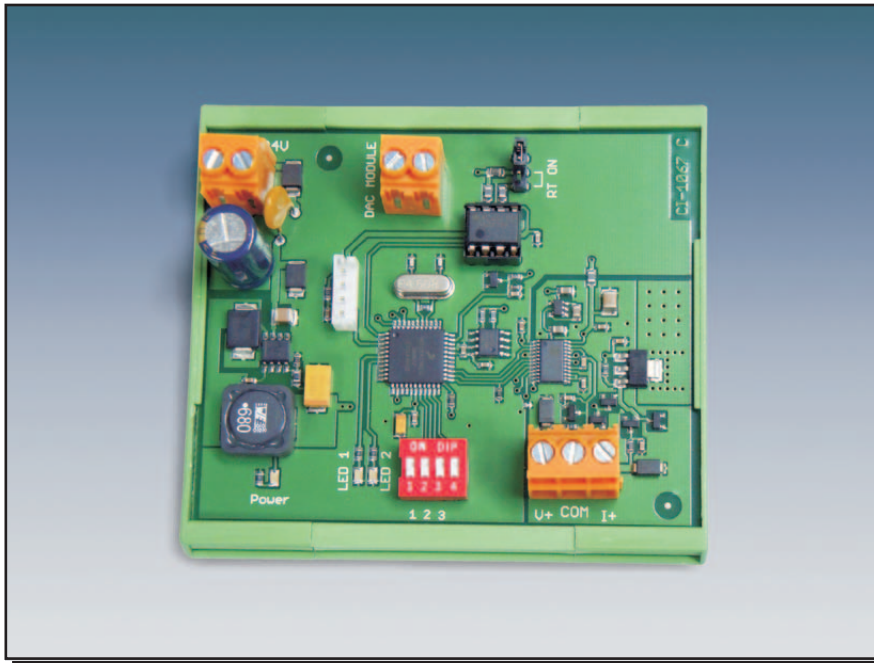
Zusätzliche Daten für RS-485

- Speziell geeignet für Installationen mit grossen Entfernungen zwischen Wägeterminal und PC oder Peripheriegeräten.
- Geeignet für Kontrolle der externen Module.

Acc. 89404 (RS-232)			Acc. 89405 (RS-485)	
PIN	SIGNAL		PIN	SIGNAL
2	RxD	1	A (DATA+)	
3	TxD	5	GND	
5	GND	6	B (DATA-)	

ACC. ANALOG OUTPUT MODULE MATRIX II

ACC. MODUL ANALOGAUSGANG MATRIX II

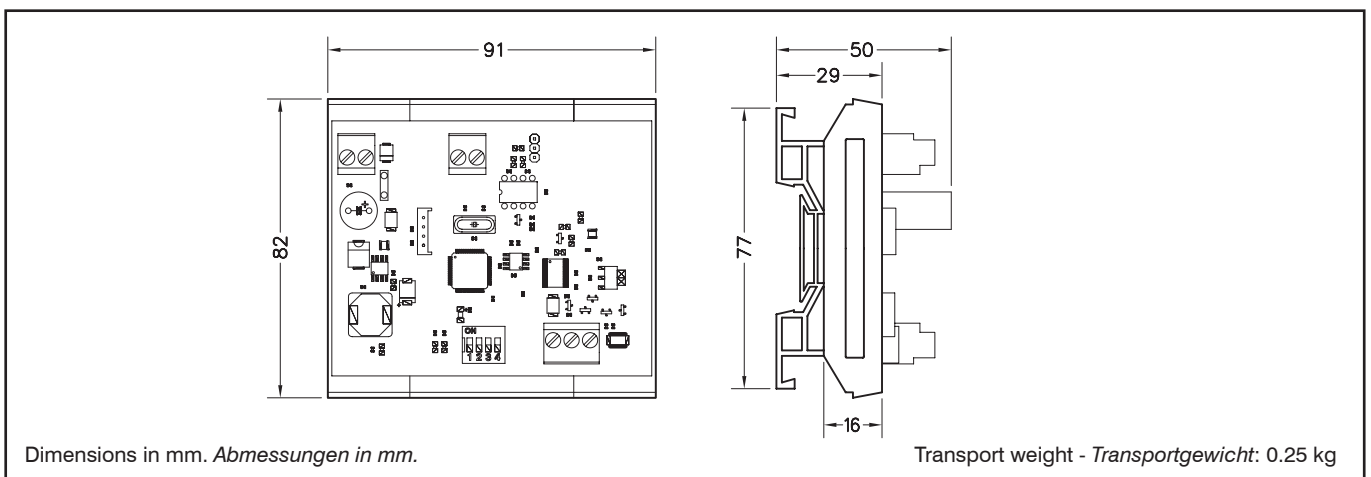


This module is an external board assembled on a DIN rail with:

- Analog output:
0-5V, 0-10V, 0-20mA or 4-20mA
- Power supply: 12 - 28 V DC / 2.5 W.
- Connection to Matrix II (COM3 or COM4) by a high speed RS-485 bus (115200 bps) with communication status LEDs.
- MATRIX II indicator admits up to 2 modules in the same RS-485 bus (one per installed scale).
- Assembly on standard 35 mm DIN rail.

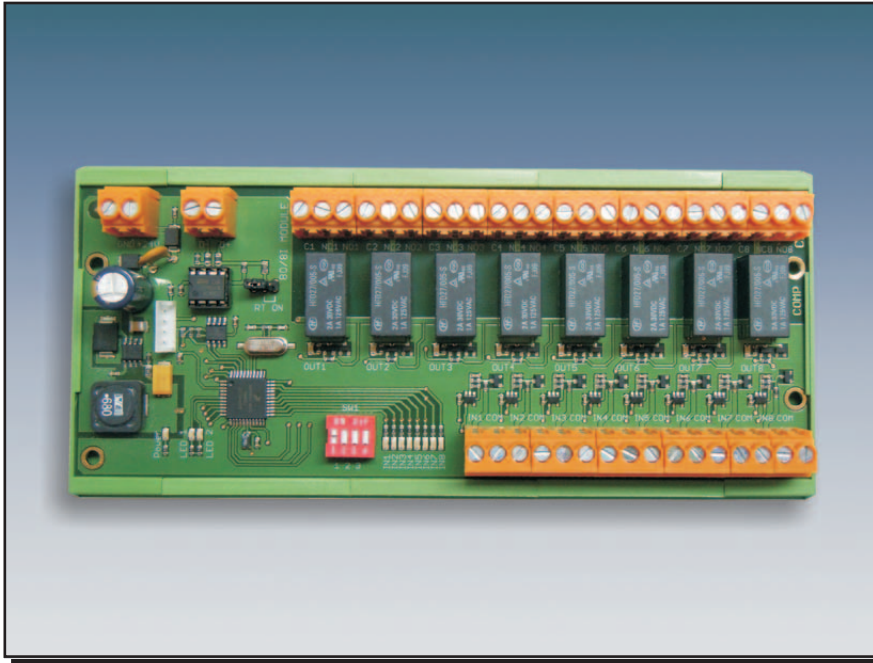
Externes Modul zur Montage auf DIN Hutschiene:

- Analogausgang:
0-5V, 0-10V, 0-20mA oder 4-20mA
- Stromversorgung: 12 - 28 V DC / 2.5 W.
- Schnelle RS-485 Schnittstelle für Matrix II COM3 oder COM4 (115200 Bit/Sek) mit LED zur Zustandsanzeige.
- Das Wägeterminal MATRIX II unterstützt bis zu 2 Module im RS-458-Bus (eins pro Waage).
- Auf 35 mm DIN Hutschiene aufsteckbar.



ACC. DIGITAL INPUTS/OUTPUTS MODULE MATRIX II

ACC. MODUL DIGITALE EIN-/AUSGÄNGE MATRIX II

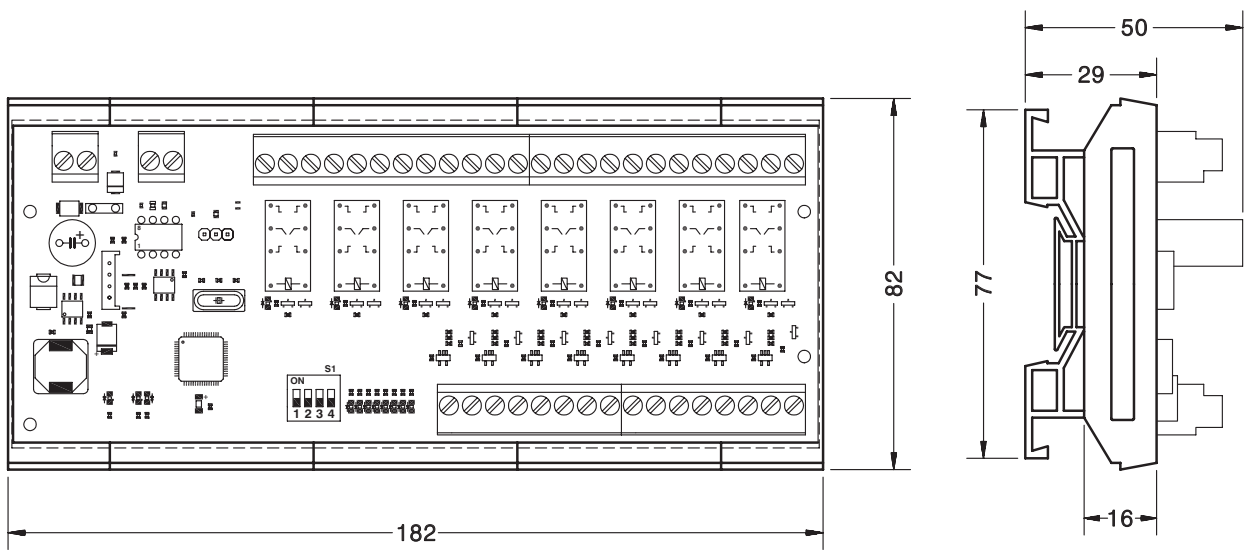


This module is an external board assembled on a DIN rail with:

- 8 digital contact relay outputs, with several functions like: level indication or alarms (setpoints), barriers and traffic lights control at weighbridge, valve control for dosing, etc.
- 8 digital inputs: for connection to external panels of push buttons or to plc, to activate functions such as zero, tare, printing, and the external signals needed for a dosing control.
- 8 relays 125 V AC/1 A or 30 V DC/1 A, with LEDs to indicate the state.
- 8 inputs (max. 24 V DC) with LEDs to indicate the state.
- Power supply: 12 - 28 V DC / 2.5 W.
- Connection to Matrix II (COM3 or COM4) by a high speed RS-485 bus (115200 bps) with communication status LEDs.
- MATRIX II indicator admits up to 15 modules in the same RS-485 bus.
- Assembly on standard 35 mm DIN rail.

Externes Modul zur Montage auf DIN Hutschielen:

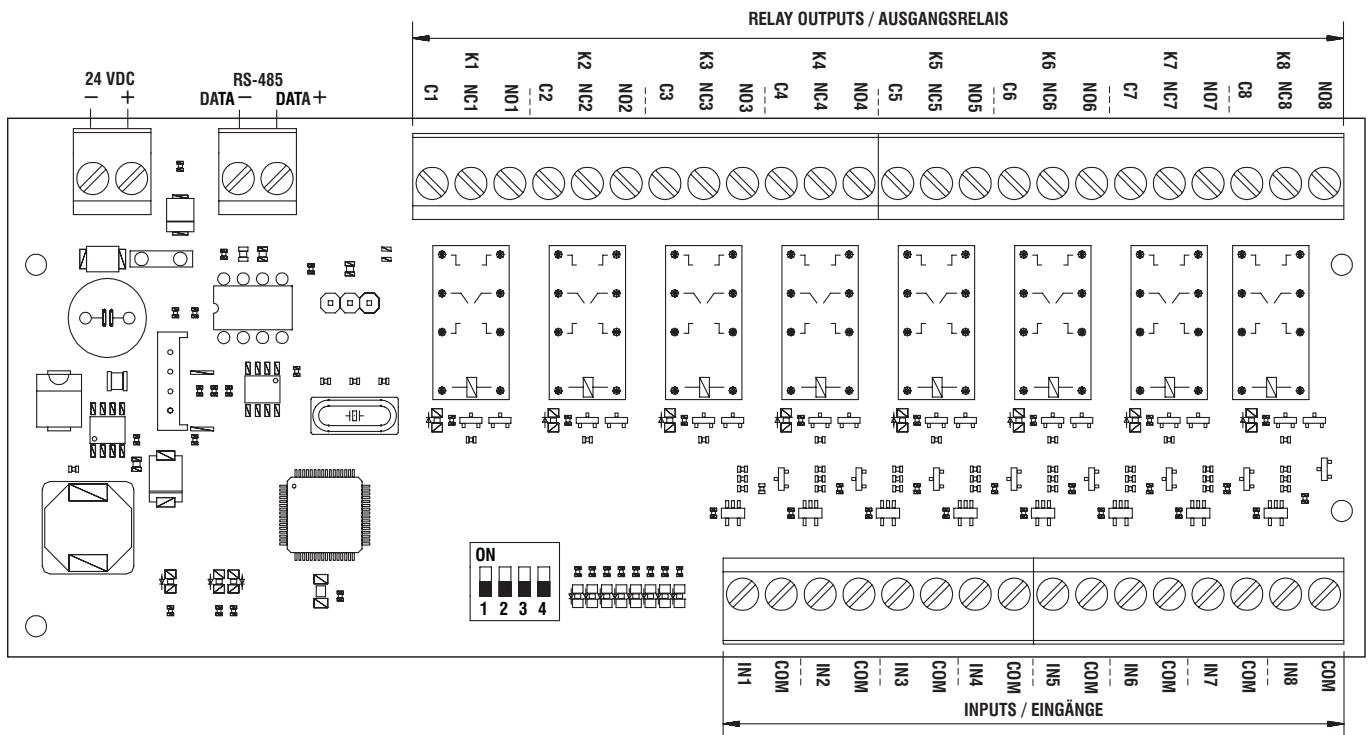
- 8 digitale Relaiskontakte mit verschiedensten Funktionen: Füllstandshöhe oder Alarme (Schaltpunkte), Schrankenkontrolle und Lichtzeichen bei Fahrzeugwaagen, Füllstandskontrolle bei Dosierungen, etc.
- 8 digitale Eingänge für externe Schalter oder programmierbare Steuerungen zur Aktivierung von Funktionen wie Nullpunkt, Tara, Drucken und der externen Signale zur Steuerung der Dosierungen.
- 8 Relais 125 V AC/1 A oder 30 V DC/1 A, mit LED zur Zustandsanzeige.
- 8 Eingänge (max. 24 V DC) mit LED zur Zustandsanzeige.
- Spannungsversorgung 12 - 28 V DC / 2.5 W.
- Schnelle RS-485 Schnittstelle für Matrix II COM3 oder COM4 (115200 Bit/Sek) mit LED zur Zustandsanzeige.
- Bis zu 15 Module können über die RS-485 am MATRIX II angeschlossen werden.
- Auf 35 mm DIN Hutschielen aufsteckbar.



Dimensions in mm. Abmessungen in mm.

Transport weight - Transportgewicht: 0.36 kg

INSTALLATION / ANSCHLUSSPLAN:



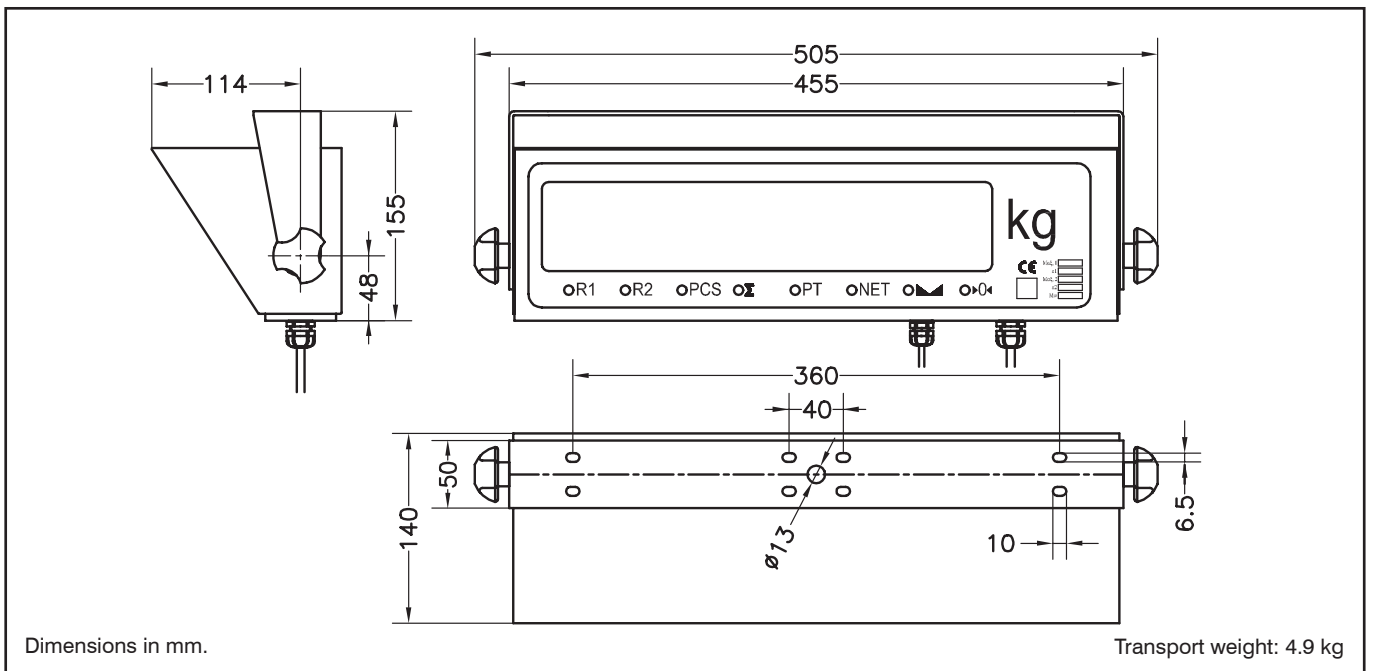
REMOTE DISPLAY FOR WEIGHING



- Remote display for SMART, MATRIX II and SWIFT
- 7 digit weight LED 57 mm and 8 status LED. High bright.
- Stainless Steel enclosure IP65.
- Communication RS-232 and RS-485.

- External Power supply: 230 ± 10% V AC 50/60 Hz 12W.
- Mounting hardware included.

89316 Remote Display RD 60



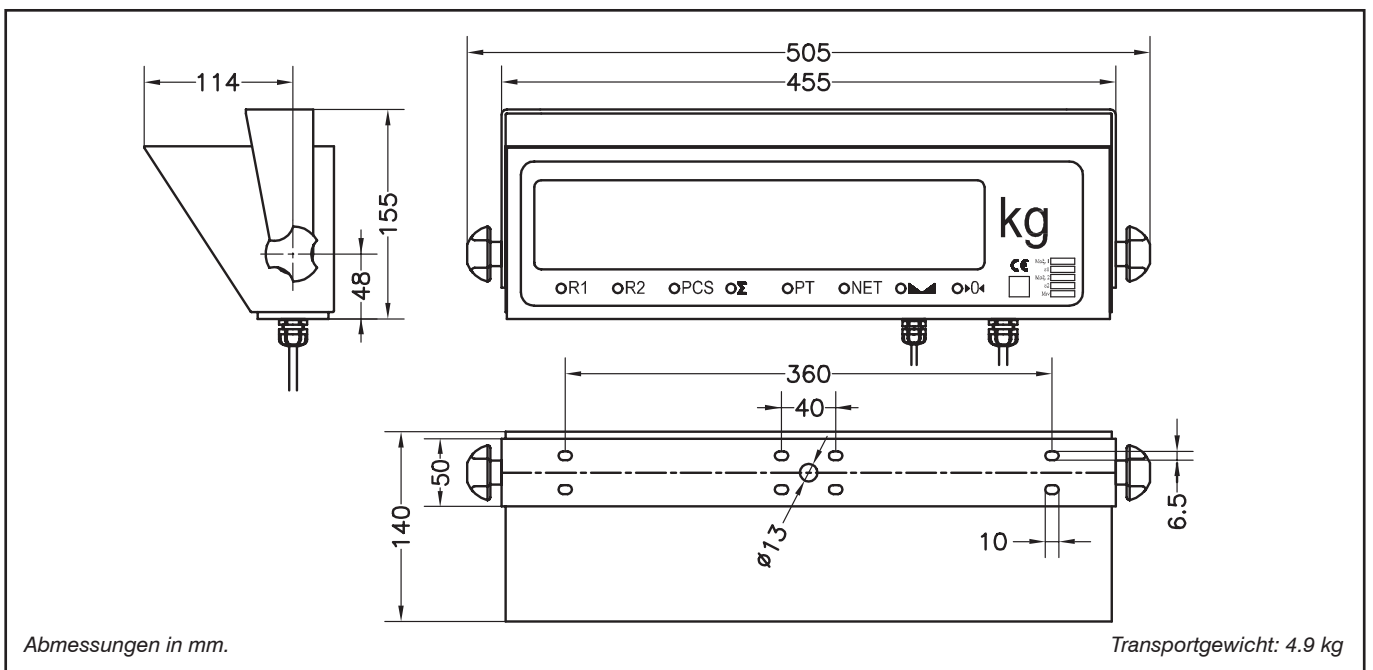
FERNANZEIGE FÜR WÄGETERMINAL



- Fernanzeige für SMART, MATRIX II und SWIFT.
- 7-stellige hellleuchtende 57mm LED Anzeige und 8 Status LEDs.
- Edelstahlgehäuse IP65.
- RS-232 und RS-485 Schnittstellen.

- Netzanschluss 230 ±10% V AC 50/60 Hz, 12W.
- Montagezubehör im Lieferumfang enthalten.
- Mehrsprachige Bedienungsanleitung.

89316 Fernanzeige RD 60




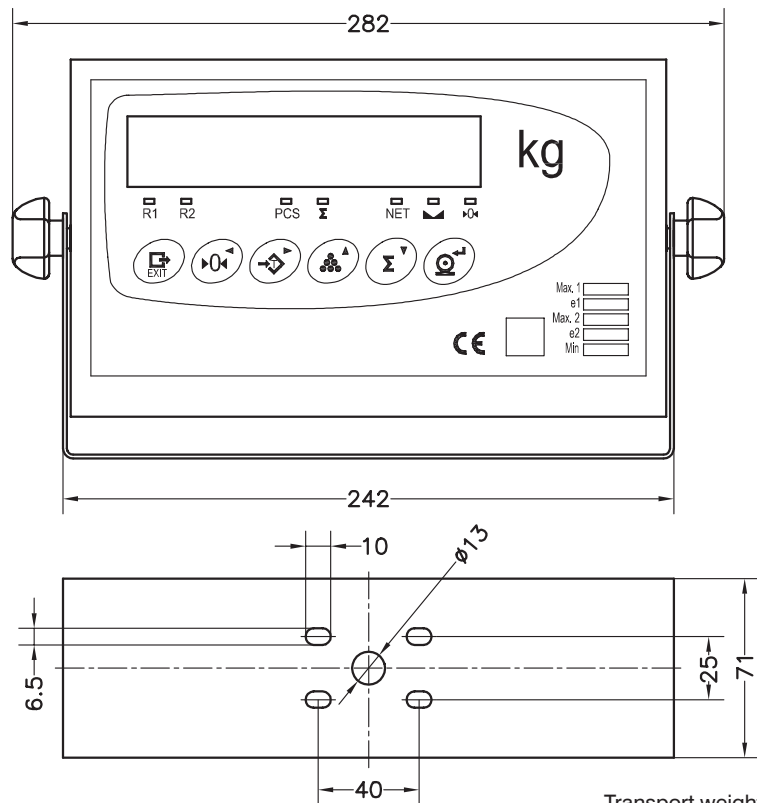
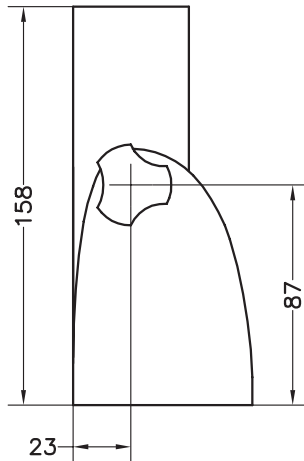
WEIGHING INDICATOR



- **Weighing indicator**, general purpose manufactured according modern electronic technology.
- **OIML R76 & EN 45501 Approved**, single or Multi-range, 6000 div at 0,6 μ V/div.
- Friendly **configuration and calibration menu**.
- **High resolution**: 24 bits A/D, 16 million internal divisions; 100.000 external divisions. 50 reading/sec.
- **Display** 7 digit 20mm LED high bright.
- **RS-232 serie port** for PC, printer or remote display connection.
- **Excitation** at 6 V DC, for up to 4 load cells 350 Ω or 8 load cells 700 Ω .
- High electromagnetic **interference protection**.
- **Stainless Steel** enclosure with mounting kit.
- **Multi-range**: for a dual range and dual division size.
- **Standard Ticket or customized from PC**.
- **Linearity Correction**.
- **Pre-calibration mV**: Allows to start-up the scale by entering used load cell capacity and nominal sensitivity in mV/V.
- Two calibration **Sealing** methods: Software sealing by a calibration counter register or mechanical sealing. Use depends on local country regulation.
- **Applications**:
 - Weight Indicator for industrial scales, platform scales, pallet-scales, truck scales.
 - Scales in food, chemical and pharma industries, with hermetic stainless steel version IP65.
 - Weighing Indicator for Tanks and Silos.
 - Piece counting and Totalizations (accumulation of weights).
 - Configurable as a weight indicator or as a remote display of other weight indicator.
 - Animal weighing / Check-weigher.

OPTIONS:

- **Enclosure IP65**
- **Clock**
- **4 digital inputs & 4 digital outputs**
- **Analog outputs**
- **RS-485**
- **Power Supply 230 V AC or 12 V DC**
- **SMART ATEX**  version for Zone 2 (gas) and Zones 21-22 (dust)



Dimensions in mm.

Transport weight: 2.1 kg

VERSIONS AND ACCESSORIES (additionally to general features)

89350 WEIGHT INDICATOR SMART

- Stainless Steel enclosure (non hermetic).
- External connectors for load cells input and RS-232 Port.
- Power Supply at $230 \pm 10\%$ V AC 50/60 Hz 6W.

89351 WEIGHT INDICATOR SMART IP65

- IP65 Stainless Steel enclosure.
- Hermetic cable gland entries and internal terminal connection.
- Power Supply at $230 \pm 10\%$ V AC 50/60 Hz 6W and 12V DC (9...18 V DC) 600 mA.

89352 WEIGHT INDICATOR SMART TIME

- Stainless Steel enclosure (non hermetic).
- External connectors for load cells input and RS-232 Port.
- Power Supply at $230 \pm 10\%$ V AC 50/60 Hz 6W.
- Clock: Date-Time.

89353 WEIGHT INDICATOR SMART IP65 TIME

- IP65 Stainless Steel enclosure.
- Hermetic cable gland entries and internal terminal connection.
- Power Supply at $230 \pm 10\%$ V AC 50/60 Hz 6W and 12V DC (9...18 V DC) 600 mA.
- Clock: Date-Time.

89354 WEIGHT INDICATOR SMART MULTI 1

- Stainless Steel enclosure (non hermetic).
- External connectors for load cells input and RS-232 Port.
- Power Supply at $230 \pm 10\%$ V AC 50/60 Hz 6W.

MULTI 1 Board:

- Clock: Date-Time.
- 4 Digital Input and 4 Digital Output.
- RS-485 Communication Port.

89355 WEIGHT INDICATOR SMART IP65 MULTI 1

- IP65 Stainless Steel enclosure.
- Hermetic cable gland entries and internal terminal connection.
- Power Supply at $230 \pm 10\%$ V AC 50/60 Hz 6W and 12V DC (9...18 V DC) 600 mA.

MULTI 1 Board:

- Clock: Date-Time.
- 4 Digital Input and 4 Digital Output.
- RS-485 Communication Port and additional RS-232Tx.

89356 WEIGHT INDICATOR SMART MULTI 2

- Stainless Steel enclosure (non hermetic).
- External connectors for load cells input and RS-232 port.
- Power Supply at $230 \pm 10\%$ V AC 50/60 Hz 6W.

MULTI 2 Board:

- Clock: Date-Time.
- 4 Digital Input and 4 Digital Output.
- RS-485 Communication Port Opto-Isolated and additional RS-232Tx.
- Analog Output: 0-5V, 0-10V, 0-20mA, 4-20mA; Opto-Isolated.

89357 WEIGHT INDICATOR SMART IP65 MULTI 2

- IP65 Stainless Steel enclosure.
- Hermetic cable gland entries and internal terminal connection.
- Power Supply at $230 \pm 10\%$ V AC 50/60 Hz 6W and 12V DC (9...18 V DC) 600 mA.

MULTI 2 Board:

- Clock: Date-Time.
- 4 Digital Input and 4 Digital Output.
- RS-485 Communication Port Opto-Isolated and additional RS-232Tx.
- Analog Output: 0-5V, 0-10V, 0-20mA, 4-20mA; Opto-Isolated.

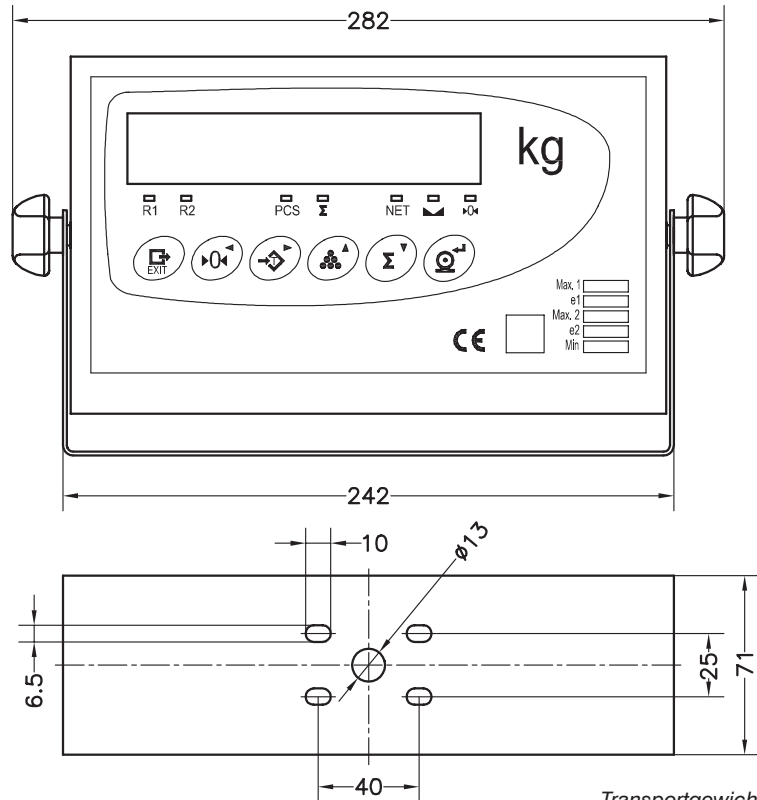
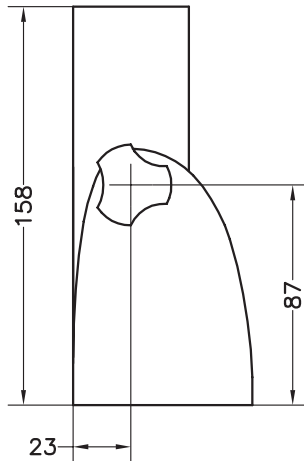
WÄGETERMINAL



- **Wägeterminal** entwickelt für viele Anwendungen und produziert nach den neuesten Stand der Technik.
- **Zulassungen nach OIML R76 & EN 45501**, für Ein- und Mehrbereichswaagen, 6000 Teile bei 0,6 μ V/D.
- Bedienerfreundliche Menüführung zur **Konfiguration und Kalibrierung**.
- **Auflösung** 24 Bit A/D, 16 Millionen interne und 100.000 externe Teilungswerte. 50 Messungen/Sek.
- **Anzeige** 7-stellige 20mm hellleuchtende LED-Anzeige.
- **RS-232 Schnittstelle** für PC, Drucker oder Fernanzeige.
- **Speisespannung** 6 V DC für bis zu 4 Wägezellen 350 Ω oder 8 Wägezellen 700 Ω .
- Hoher Schutz gegen **elektromagnetische Störungen**.
- **Edelstahlgehäuse** mit Montagesatz.
- **Mehrbereichseinstellungen** für zwei Wägebereiche und zwei Teileinheiten.
- **Standard-, oder kundenspezifische Belege**.
- **Linearitätskorrektur**
- **Numerische Kalibrierung in mV**, ermöglicht Waagenbetrieb ohne Kalibrierung mit Gewichten durch Eingabe des Nennbereichs und des Nennkennwertes der Wägezelle in mV/V.
- **Schutz der metrologischen Parameter** durch internen Kalibrierzähler oder durch mechanischen Schutz. Die Anwendung richtet sich nach den jeweiligen Vorschriften der Länder.
- **Anwendungen:**
 - Wägeterminal für Industrie-, Plattform-, Paletten und Fahrzeugwaagen.
 - Waagen für die Lebensmittel-, Chemie- und Pharmaindustrie mit hermetisch dichtem Edelstahlgehäuse, Version IP65.
 - Wägeterminal für Silos und Tanks.
 - Stückzahl- und Summierwaagen.
 - Konfigurierbar als Waageterminal oder als Fernanzeige eines anderen Wägeterminals.
 - Tierverwiegung, Kontroll- und Klassifizierwaagen.

OPTIONEN:

- Gehäuse IP65
- Uhrenmodul
- 4 digitale Ein- und Ausgänge
- Analoge Ausgänge
- RS-485
- Spannungsversorgung 230 V AC oder 12 V DC
- **ATEX** SMART -Ausführung für Zone 2 (Gas) und Zonen 21-22 (Staub)



Abmessungen in mm.

Transportgewicht: 2.1 kg

AUSFÜHRUNGEN UND ZUBEHÖR (zusätzlich zu den allgemeinen technischen Daten)

89350 WÄGETERMINAL SMART

- Edelstahlgehäuse, nicht hermetisch dicht.
- Steckverbindungen für Waage und RS-232 Schnittstelle.
- Spannungsversorgung 230 ±10% V AC 50/60 Hz 6W.

89351 WÄGETERMINAL SMART IP65

- IP65 Edelstahlgehäuse
- Hermetisch dichte Kabelverschraubungen.
- Spannungsversorgung 230 ±10% V AC 50/60 Hz 6W und 12V DC (9...18 V DC) 600 mA.

89352 WÄGETERMINAL SMART TIME

- Edelstahlgehäuse, nicht hermetisch dicht.
- Steckverbindungen für Waage und RS-232 Schnittstelle.
- Uhrenmodul für Datum und Zeit.

89353 WÄGETERMINAL SMART IP65 TIME

- IP65 Edelstahlgehäuse
- Hermetisch dichte Kabelverschraubungen.
- Spannungsversorgung 230 ±10% V AC 50/60 Hz 6W und 12V DC (9...18 V DC) 600 mA
- Uhrenmodul für Datum und Zeit.

89354 WÄGETERMINAL SMART MULTI 1

- Edelstahlgehäuse, nicht hermetisch dicht.
- Steckverbindungen für Waage und RS-232 Schnittstelle.
- Spannungsversorgung 230 ±10% V AC 50/60 Hz 6W

MULTI 1 Platine:

- Uhrenmodul für Datum und Zeit.
- 4 digitale Eingänge und 4 digitale Ausgänge.
- RS-485 Schnittstelle

89355 WÄGETERMINAL SMART IP65 MULTI 1

- IP65 Edelstahlgehäuse
- Hermetisch dichte Kabelverschraubungen.
- Spannungsversorgung 230 ±10% V AC 50/60 Hz 6W und 12V DC (9...18 V DC) 600 mA.

MULTI 1 Platine

- Uhrenmodul für Datum und Zeit.
- 4 digitale Eingänge und 4 digitale Ausgänge.
- RS-485 Schnittstelle und weitere RS-232 Tx Schnittstelle.

89356 WÄGETERMINAL SMART MULTI 2

- Edelstahlgehäuse, nicht hermetisch dicht.
- Steckverbindungen für Waage und RS-232 Schnittstelle.
- Spannungsversorgung 230 ±10% V AC 50/60 Hz 6W.

MULTI 2 Platine

- Uhrenmodul für Datum und Zeit.
- 4 digitale Eingänge und 4 digitale Ausgänge.
- Optisch isolierte RS-485 Schnittstelle und weitere RS-232 Tx. Schnittstelle.
- Analogausgang optisch isoliert, einstellbar für 0-5V, 0-10V, 0-20mA und 4-20mA.

89357 WÄGETERMINAL SMART IP65 MULTI 2

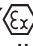
- IP65 Edelstahlgehäuse
- Hermetisch dichte Kabelverschraubungen.
- Spannungsversorgung 230 ±10% V AC 50/60 Hz 6W und 12V DC (9...18 V DC) 600 mA.

MULTI 2 Platine:

- Uhrenmodul für Datum und Zeit.
- 4 digitale Eingänge und 4 digitale Ausgänge.
- RS-485 Schnittstelle und weitere RS-232 Tx Schnittstelle.
- Analogausgang optisch isoliert, einstellbar für 0-5V, 0-10V, 0-20mA und 4-20mA.

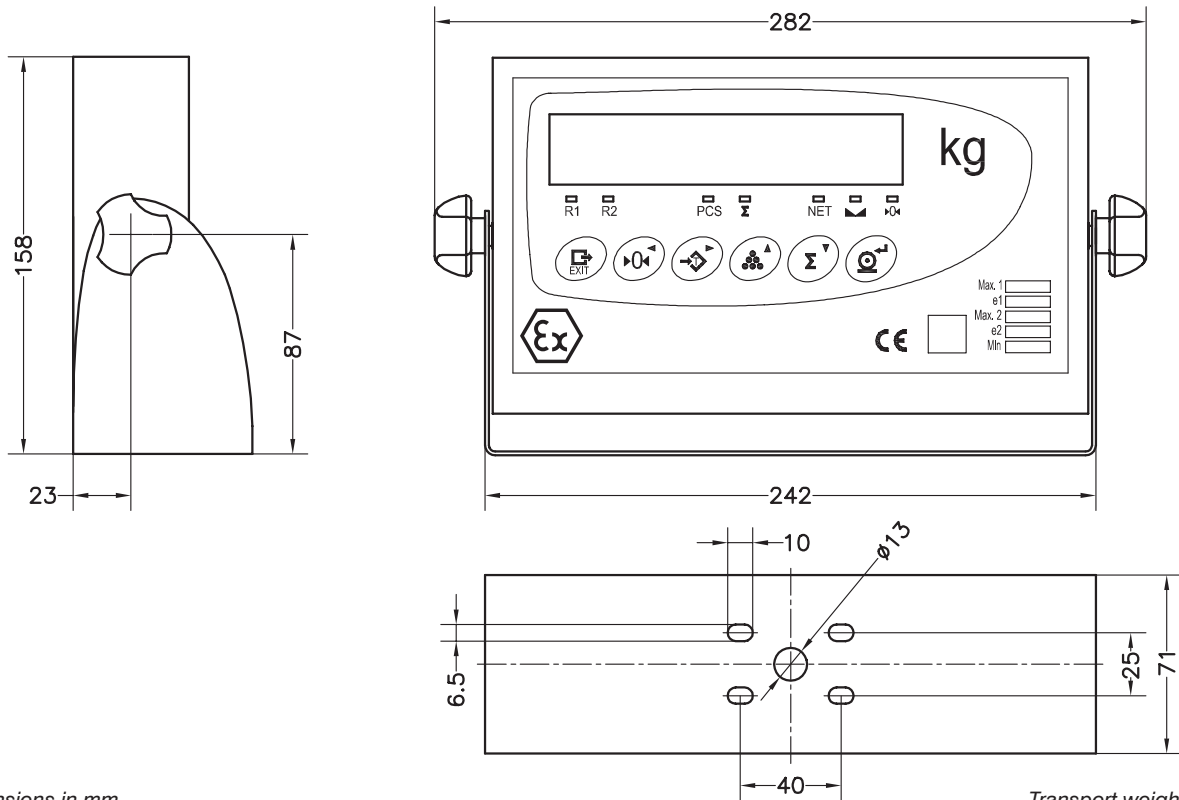
WEIGHING INDICATOR



- **Weighing indicator**, general purpose manufactured according modern electronic technology.
- **ATEX**  **certified** for working under potentially explosives atmospheres, in zone 2 (gas) and zones 21-22 (dust).
- **OIML R76 & EN 45501 Approved**, single or Multi-range, 6000 div at 0,6 μ V/div.
- Friendly **configuration and calibration menu**.
- **High resolution**: 24 bits A/D, 16 million internal divisions; 100.000 external divisions. 50 reading/sec.
- **Display** 7 digit 20mm LED high bright.
- **RS-232 serie port** for PC, printer or remote display connection.
- **Excitation** at 6 V DC, for up to 4 load cells 350 Ω or 8 load cells 700 Ω .
- High electromagnetic **interference protection**.
- **IP65 Stainless Steel** enclosure with mounting kit.
- **Power Supply** 230 V AC or 12 V DC.
- **Multi-range**: for a dual range and dual division size.
- **Standard Ticket or customized from PC**.
- **Linearity Correction**.
- **Pre-calibration mV**: Allows to start-up the scale by entering used load cell capacity and nominal sensitivity in mV/V.
- Two calibration **Sealing** methods: Software sealing by a calibration counter register or mechanical sealing. Use depends on local country regulation.
- **Applications**:
 - Weight Indicator for industrial scales, platform scales, pallet-scales, truck scales.
 - Scales in food, chemical and pharma industries.
 - Weighing Indicator for Tanks and Silos.
 - Piece counting and Totalizations (accumulation of weights).
 - Configurable as a weight indicator or as a remote display of other weight indicator.
 - Animal weighing / Check-weigher.

OPTIONS:

- **Clock**
- **4 digital inputs & 4 digital outputs**
- **Analog outputs**
- **RS-485**



VERSIONS AND ACCESSORIES (Additionally to General Features)

89351EX

WEIGHT INDICATOR SMART ATEX

- Hermetic cable gland entries and internal terminal connection.
- Power Supply at 230 ±10% V AC 50/60 Hz 6W and 12V DC (9...18 V DC) 600 mA.

89353EX

WEIGHT INDICATOR SMART ATEX TIME

- Hermetic cable gland entries and internal terminal connection.
- Power Supply at 230 ±10% V AC 50/60 Hz 6W and 12V DC (9...18 V DC) 600 mA.
- Clock: Date-Time.

89355EX

WEIGHT INDICATOR SMART ATEX MULTI 1

- Hermetic cable gland entries and internal terminal connection.
- Power Supply at 230 ±10% V AC 50/60 Hz 6W and 12V DC (9...18 V DC) 600 mA.

MULTI 1 Board:

- Clock: Date-Time.
- 4 Digital Input and 4 Digital Output.
- RS-485 Communication Port and additional RS-232Tx.

89357EX

WEIGHT INDICATOR SMART ATEX MULTI 2


- Hermetic cable gland entries and internal terminal connection.
- Power Supply at 230 ±10% V AC 50/60 Hz 6W and 12V DC (9...18 V DC) 600 mA.

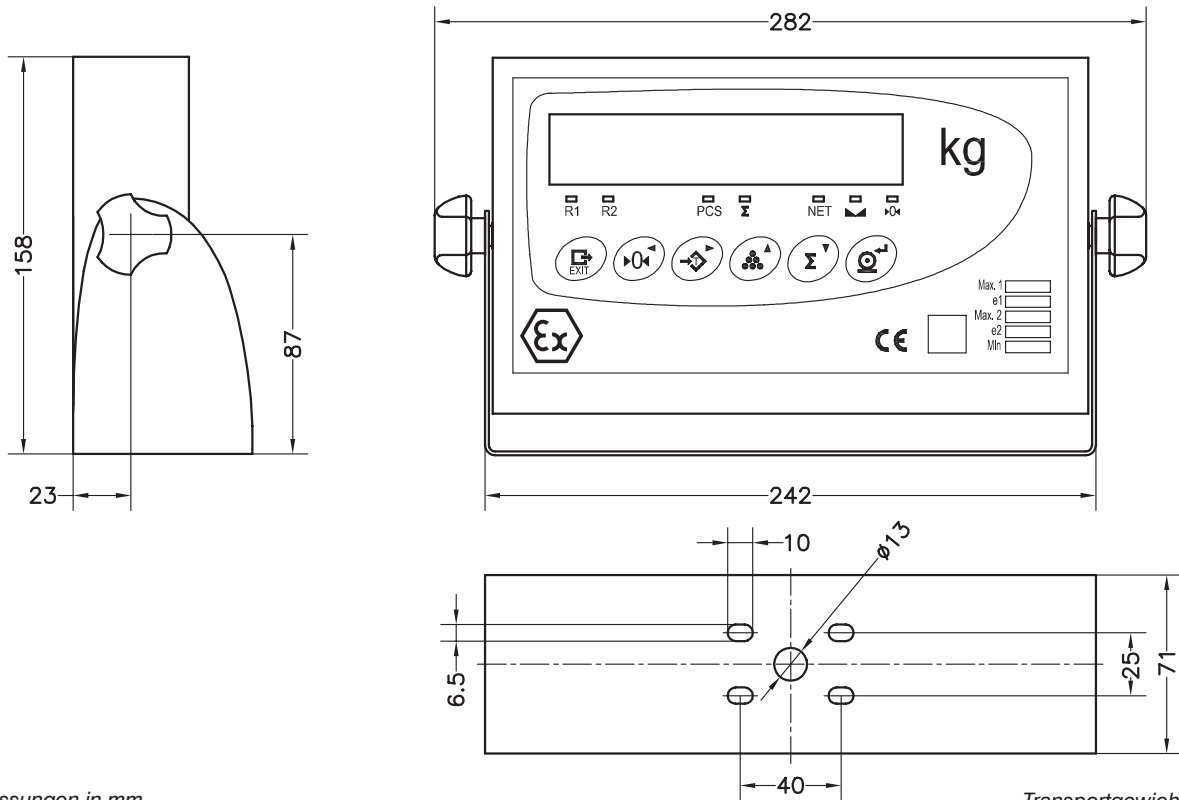
MULTI 2 Board:

- Clock: Date-Time.
- 4 Digital Input and 4 Digital Output.
- RS-485 Communication Port Opto-Isolated and additional RS-232Tx.
- Analog Output: 0-5V, 0-10V, 0-20mA, 4-20mA; Opto-Isolated.

WÄGETERMINAL



- **Wägeterminal** entwickelt für viele Anwendungen und produziert nach den neuesten Stand der Technik.
 - **ATEX**  **Zertifikat** für den Einsatz in explosionsgefährdeten Bereiche der Zone 2 (Gas) und Zonen 21 & 22 (Staub).
 - **Zulassungen nach OIML R76 & EN 45501**, für Ein- und Mehrbereichswaagen, 6000 Teile bei 0,6 μ V/D.
 - **IP65-geschütztes Gehäuse in Edelstahl**
 - Bedienerfreundliche Menüführung zur **Konfiguration und Kalibrierung**.
 - **Auflösung** 24 Bit A/D, 16 Millionen interne und 100.000 externe Teilungswerte. 50 Messungen/Sek.
 - **Anzeige** 7-stellige 20mm hellleuchtende LED-Anzeige.
 - **RS-232 Schnittstelle** für PC, Drucker oder Fernanzeige.
 - **Speisespannung** 6 V DC für bis zu 4 Wägezellen 350 Ω oder 8 Wägezellen 700 Ω .
 - Hoher Schutz gegen **elektromagnetische Störungen**.
 - **IP65-geschütztes Edelstahlgehäuse** mit Montagesatz.
 - **Spannungsversorgung** 230 V AC oder 12 V DC.
 - **Mehrbereichseinstellungen** für zwei Wägebereiche und zwei Teileinheiten.
 - **Standard-, oder kundenspezifische Belege**.
 - **Linearitätskorrektur**.
 - **Numerische Kalibrierung in mV**, ermöglicht Waagenbetrieb ohne Kalibrierung mit Gewichten durch Eingabe des Nennbereichs und des Nennkennwertes der Wägezelle in mV/V.
 - **Schutz der metrologischen Parameter** durch internen Kalibrierzähler oder durch mechanischen Schutz. Die Anwendung richtet sich nach den jeweiligen Vorschriften der Länder.
 - **Anwendungen:**
 - Wägeterminal für Industrie-, Plattform-, Paletten und Fahrzeugwaagen.
 - Waagen für die Lebensmittel-, Chemie- und Pharmaindustrie.
 - Wägeterminal für Silos und Tanks.
 - Stückzahl- und Summierwaagen.
 - Konfigurierbar als Waagenterminal oder als Fernanzeige eines anderen Wägeterminals.
 - Tierverwiegung, Kontroll- und Klassifizierwaagen.
- OPTIONEN:**
- **Uhrenmodul**
 - **4 digitale Ein- und Ausgänge**
 - **Analoge Ausgänge**
 - **RS-485**



AUSFÜHRUNGEN UND ZUBEHÖR (zusätzlich zu den allgemeinen technischen Daten)

89351EX

WÄGETERMINAL SMART ATEX

- Hermetisch dichte Kabelverschraubungen.
- Spannungsversorgung 230 ± 10% V AC 50/60 Hz 6W und 12V DC (9...18 V DC) 600 mA.

89353EX

WÄGETERMINAL SMART ATEX TIME

- Hermetisch dichte Kabelverschraubungen.
- Spannungsversorgung 230 ± 10% V AC 50/60 Hz 6W und 12V DC (9...18 V DC) 600 mA.
- Uhrenmodul für Datum und Zeit.

89355EX

WÄGETERMINAL SMART ATEX MULTI 1

- Hermetisch dichte Kabelverschraubungen.
- Spannungsversorgung 230 ± 10% V AC 50/60 Hz 6W und 12V DC (9...18 V DC) 600 mA.

MULTI 1 Platine

- Uhrenmodul für Datum und Zeit.
- 4 digitale Eingänge und 4 digitale Ausgänge.
- RS-485 Schnittstelle und weitere RS-232 Tx Schnittstelle.

89357EX

WÄGETERMINAL SMART ATEX MULTI 2


- Hermetisch dichte Kabelverschraubungen.
- Spannungsversorgung 230 ± 10% V AC 50/60 Hz 6W und 12V DC (9...18 V DC) 600 mA.

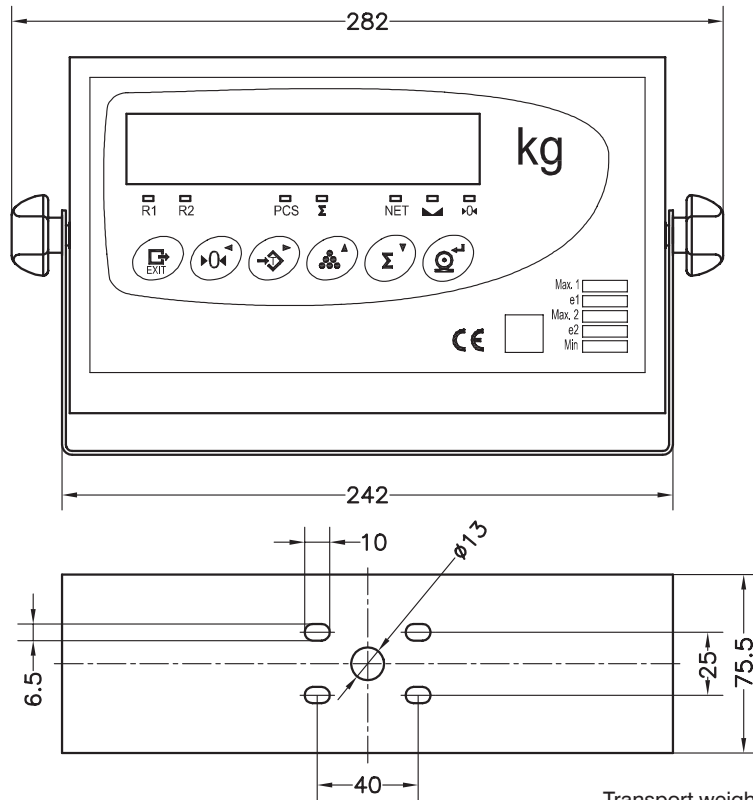
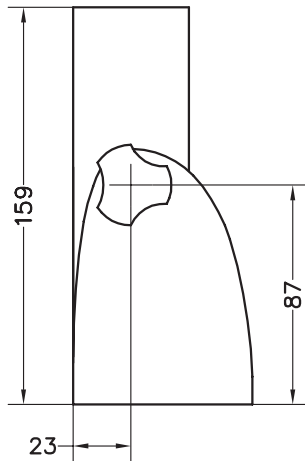
MULTI 2 Platine:

- Uhrenmodul für Datum und Zeit.
- 4 digitale Eingänge und 4 digitale Ausgänge.
- RS-485 Schnittstelle und weitere RS-232 Tx Schnittstelle.
- Analogausgang optisch isoliert, einstellbar für 0-5V, 0-10V, 0-20mA und 4-20mA.

WEIGHING INDICATOR



- **Weighing indicator**, general purpose manufactured according modern electronic technology.
 - **OIML R76 & EN 45501 Approved**, single or Multi-range, 6000 div at 0,6 μ V/div.
 - Friendly **configuration and calibration menu**.
 - **High resolution**: 24 bits A/D, 16 million internal divisions; 100.000 external divisions. 50 reading/sec.
 - **Display** 7 digit 20mm LED high bright.
 - **RS-232 serie port** for PC, printer or remote display connection.
 - **Excitation** at 6 V DC, for up to 4 load cells 350 Ω or 8 load cells 700 Ω .
 - High electromagnetic **interference protection**.
 - **ABS** enclosure with mounting kit.
 - **External connectors** for load cells input and RS-232 port.
 - **Power Supply** at 230 \pm 10% V AC 50/60 Hz 6W.
 - **Multi-range**: for a dual range and dual division size.
 - **Standard Ticket or customized from PC**.
 - **Linearity Correction**.
 - **Pre-calibration mV**: Allows to start-up the scale by entering used load cell capacity and nominal sensitivity in mV/V.
 - Two calibration **Sealing** methods: Software sealing by a calibration counter register or mechanical sealing. Use depends on local country regulation.
 - **Applications**:
 - Weight Indicator for industrial scales, platform scales, pallet-scales, truck scales.
 - Scales in food, chemical and pharma industries, with hermetic stainless steel version IP65.
 - Weighing Indicator for Tanks and Silos.
 - Piece counting and Totalizations (accumulation of weights).
 - Configurable as a weight indicator or as a remote display of other weight indicator.
 - Animal weighing / Check-weigher.
- OPTIONS:**
- **SMART available in Stainless Steel enclosure** with versions: Hermeticity IP65, 4 digital Inputs/Outputs, Analog Output (0-5V, 0-10V, 0-20mA, 4-20mA), RS-485, Power Supply 12V DC
 - **SMART ATEX**  version for Zone 2 (gas) and Zones 21-22 (dust)



Dimensions in mm.

Transport weight: 1.5 kg

TECHNICAL SPECIFICATIONS

Load Cell Connection:

Full scale input signal	± 3 mV/V
Input impedance	200 M Ω (typical)
Internal resolution	Converter AD 24 bits, 16700000 counts (± 8350000)
Measurement rate	50 readings per second
Linearity error	≤ 0.01 % of measurement level
Zero stability	150 nV/ $^{\circ}$ C max.
Span stability	3.5 ppm/ $^{\circ}$ C max.
Excitation voltage	6.1 \pm 0.5 V DC
Transducer minimum resistance	85 Ω (4 load cells x 350 Ω , 8 load cells x 700 Ω)
Transducer maximum resistance	1000 k Ω
Wire length	400 m/mm ² máx. (6 wires) 30 m/mm ² máx. (4 wires)
Input overload	± 12 V

Display:

Type	7 digit LED 20 mm
Keyboard	6 keys

Serial Communications:

Port Tx/Rx	Bi-directional RS-232C
Transmission rates	19200, 9600, 4800, 2400 y 1200 bauds
Number of bits and parity	8 bits no parity, 7 bits even parity and 7 bits odd parity

Power:


Power supply	230 \pm 10% V AC, 50/60 Hz, 6 W
Fuse	250 V, 100 mA slow fusion

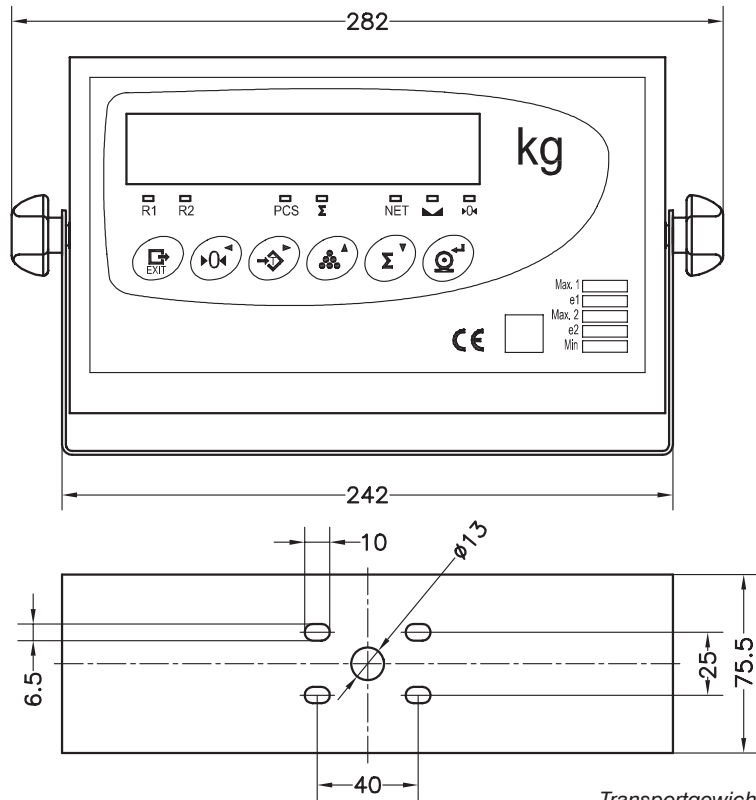
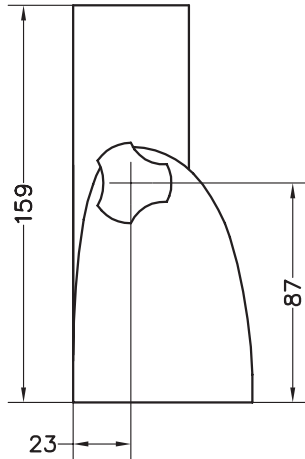
Environmental and Mechanical:

Operating temperature	-10 $^{\circ}$ C to 40 $^{\circ}$ C
Storage temperature	-25 $^{\circ}$ C to 70 $^{\circ}$ C
Size	282 x 158 x 71 mm
Mounting	Bench/wall mounting kit

WÄGETERMINAL



- **Wägeterminal** entwickelt für viele Anwendungen und produziert nach neuestem Stand der Technik.
 - **Zulassungen nach OIML R76 & EN 45501**, für Ein- und Mehrbereichswaagen, 6000 Teile bei 0,6 V/d.
 - Bedienerfreundliche Menüführung zur **Konfiguration und Kalibrierung**.
 - **Auflösung** 24 bits A/D, 16 Millionen interne und 100.000 externe Teilungswerte, 50 Messungen/s.
 - **Anzeige** 7-stellige 20mm hellleuchtende LED-Anzeige.
 - **RS-232 Schnittstelle** für PC, Drucker oder Fernanzeige.
 - **Speisespannung** 6 V DC, für bis zu 4 Wägezellen 350 Ω oder 8 Wägezellen 700 Ω.
 - Hoher Schutz gegen **elektromagnetische Störungen**.
 - **ABS Gehäuse** mit Montagesatz.
 - **Externe Steckverbinder** für Wägezelle und RS-232 Schnittstelle.
 - **Netzteil:** 230 ±10% V AC 50/60 Hz 6W.
 - **Mehrbereichseinstellungen** für zwei Wägebereiche und zwei Teileinheiten.
 - **Frei programmierbare Druckformate**.
 - **Linearitätskorrektur**
 - **Numerische Kalibrierung in mV**, Inbetriebnahme der Wägeeinheit ohne geeichte Massen durch Eingabe der Wägezellennennlast und Nennkennwert.
 - **Schutz der metrologischen Parameter** durch internen Kalibrierzähler oder durch mechanischen Schutz. Die Anwendung richtet sich nach den jeweiligen Vorschriften der Länder.
 - **Anwendungen:**
 - Wägeterminal für Industrie-, Plattform-, Paletten und Fahrzeugwaagen.
 - Waagen für die Lebensmittel-, Chemie- und Pharmaindustrie mit hermetisch dichtem Edelstahlgehäuse, Version IP65.
 - Wägeterminal für Silos und Tanks.
 - Stückzahl- und Summierwaagen.
 - Konfigurierbar als Waageterminal oder als Fernanzeige eines anderen Wägeterminals.
 - Tierverwiegung, Kontroll- und Klassifizierwaagen.
- OPTIONEN:**
- **SMART erhältlich in Edelstahlgehäuse** mit den Versionen: IP65, 4 digitale Ein-/Ausgänge, Analogausgang (0-5V, 0-10V, 0-20mA, 4-20mA), RS-485 Schnittstelle, 12V DC Stromversorgung
 - **ATEX**  **SMART -Ausführung für Zone 2 (Gas) und Zonen 21-22 (Staub)**



Abmessungen in mm.

Transportgewicht: 1.5 kg

TECHNISCHE DATEN

Wägezellenanschluss:

Max. Signaleingangsspannung	± 3 mV/V
Eingangswiderstand	200 M Ω (typisch)
Interne Auflösung	AD 24 bit, 16700000 Teile (± 8350000)
Messrate	50 Messungen/s.
Linearitätsfehler	≤ 0.01 %
Nullpunktstabilität	150 nV/ $^{\circ}$ C max.
Signalstabilität	3.5 ppm/ $^{\circ}$ C max.
Speisespannung	6.1 ± 0.5 V DC
Min. Wägezelleneingangswiderstand	85 Ω (4 Wägezellen x 350 Ω , 8 Wägezellen x 700 Ω)
Max. Wägezelleneingangswiderstand	1000 k Ω
Kabellänge	400 m/mm ² max. (6 Leiter) 30 m/mm ² max. (4 Leiter)
Max. Eingangsspannung	± 12 V

Anzeige:

Typ	7-stellige LED 20 mm
Tastatur	6 Tasten

Serielle Schnittstelle:

Port Tx/Rx	Bi-directional RS-232C
Datenrate	19200, 9600, 4800, 2400 y 1200 bit/s
Datenbits und Parität	8 bits ohne Parität, 7 bits EVEN und 7 bits ODD

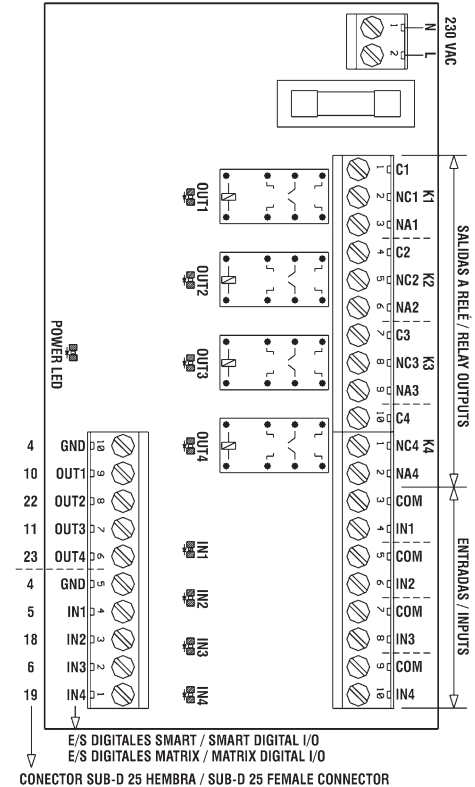
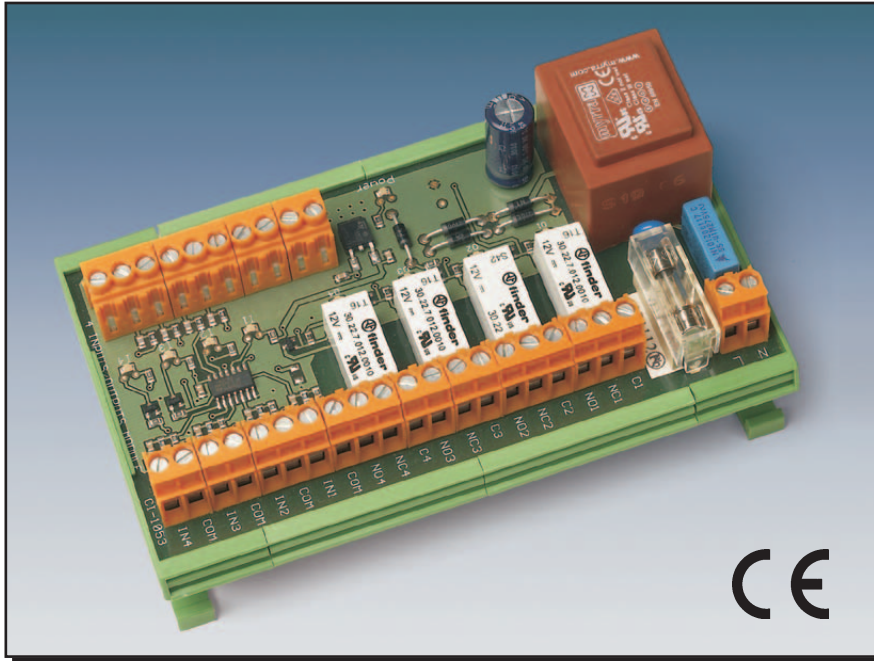
Stromversorgung:

Netzteil	230 ± 10 % V AC, 50/60 Hz, 6 W
Sicherung	250 V, 100 mA träge

Weitere technische Daten:

Betriebstemperatur	-10 $^{\circ}$ C ... 40 $^{\circ}$ C
Lagertemperatur	-25 $^{\circ}$ C ... 70 $^{\circ}$ C
Abmessungen	282 x 158 x 71 mm
Montage	Monatgesatz für Tisch- und Wandmontage

4 OUTPUT RELAYS / 4 INPUTS FOR SMART 4 AUSGANGSRELAIS / 4 EINGÄNGE FÜR SMART



This module is a conversion unit that directly connects the logical inputs and outputs of the Smart indicator and provides the user with 4 contact inputs and 4 relay outputs as well as the necessary power supply.

Dieses Modul kann direkt an den logischen Ein- und Ausgängen des SMART mit MULTI 1 und MULTI 2 Platine angeschlossen werden und bietet den Anwender 4 Eingänge und 4 Relaisausgänge inklusiv der notwendigen Spannungsversorgung.

TECHNICAL SPECIFICATIONS		TECHNISCHE DATEN
POWER Input voltage Fuse Consumption	230 V AC 50/60 Hz 250 V, 100 mA 2.4 W	SPANNUNGSVERSORUNG Eingangsspannung Sicherung Leistung
OPERATING CONDITIONS Operating temperature Range Storage Temperature limits	-25 °C / +50 °C -25 °C / +70 °C	UMGEBUNGSBEDINGUNGEN Gebrauchstemperatur Lagertemperatur
INPUTS AND OUTPUTS Inputs: Maximum Voltage Relay Outputs	24 V DC 125 V AC / 1A 30 V DC / 1A	EIN- UND AUSGÄNGE Maximale Eingangsspannung Relaisausgang
MECHANICAL CHARACTERISTICS Size Weight	136 x 82 x 57 mm 0.2 kg	ABMESSUNGEN UND GEWICHT Abmessungen Gewicht

WEIGHING INDICATOR & HIGH SPEED TRANSMITTER



The SWIFT is a weighing indicator and high-speed transmitter that is ideal for static and dynamic applications. Its mounting versions in DIN rail or panel make it particularly suitable for weighing applications in industrial processes and machinery. Its many possibilities of data transmission, digital inputs and outputs enable easy connection to PLC, PC and remote systems, in the main standards of industrial communication.

- **Display** 6 digit 10 mm LED.
 - **High resolution:** 24 bits ADC with 16.000.000 internal divisions and 100.000 external divisions.
 - **High speed reading:** 2400 measures per second.
 - **Configuration and calibration by keyboard or computer.**
 - **Calibration by Masses or in mV/V**, allowing the start-up without calibration masses entering the load cell capacity and sensitivity in mV/V.
 - Selectable **digital filters**.
 - **Calibration sealing** by software or mechanically.
 - **Power up to 8 load cells (350 Ω) or up to 16 load cells (700 Ω).**
 - **Communication RS-232 & RS-485** (ModBus RTU & ASCII) and optional Profibus, Profinet or Ethernet/IP.
 - **Analogue output configurable** at 0-5 V, 0-10 V, 0-20 mA & 4-20 mA, with galvanic isolation.
 - **3 Digital opto-isolated inputs** with status LED.
 - **3 Digital outputs** to relay with status LED.
 - **DIN rail or Panel** mounting.
 - **Power supply** 10 - 28 V DC.
- **Applications:**
 - Weighing and Level Measurement in Tanks & Silos.
 - Filling and Dosing Machines.
 - Check-Weigher Scales.
 - Animal Weighing Scales.
 - Test Machinery.
 - High Speed Dynamic Sorting Scales.
 - Multihead Scales.
 - PC/PLC Weight Transmission.
 - Multiple Weight Indicators in the same Bus.
 - Crane overload control.

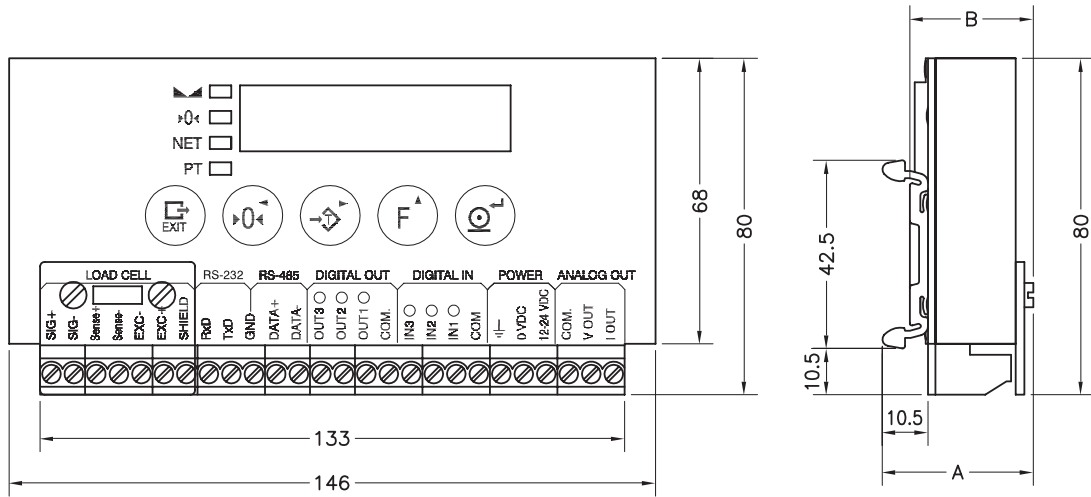
ACCESSORIES:

- **89458** Mounting Box
- **89459** Power supply 100-240 V AC at 24 V DC. 15 W. DIN rail mounting
- **89469** Front cover IP 65 protection



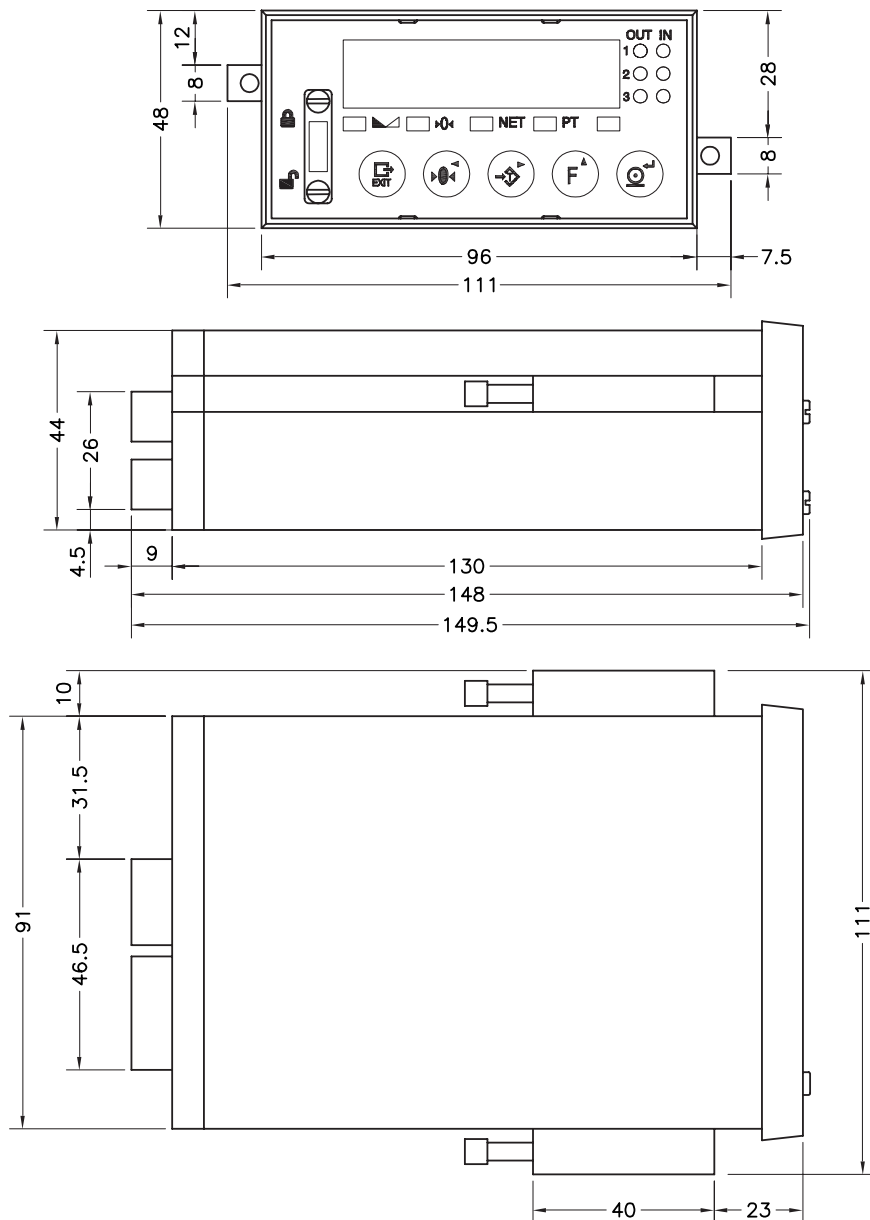
Transport weight: 0.1 kg

SWIFT DIN rail mounting



Version	A	B	Transp. weight
89450-89451	34	29	0.3 kg
89452/53/54-89472/73/74	38	33	0.35 kg
89470-89471	30	25	0.3 kg




SWIFT Panel mounting



Dimensions in mm.

Transp. weight: 0.25 kg

VERSIONS

	Ref.	Name	Display	0/20 mA 4/20 mA	0/5 V 0/10 V	RELAY OUTPUTS	DIGITAL INPUTS	COMMUNICATIONS
 SWIFT RAIL	89450	SWIFT RAIL RS+ANALOG	✓	✓	✓	3	3	RS-232 / RS-485 MODBUS
	89451	SWIFT RAIL RS	✓			3	3	RS-232 / RS-485 MODBUS
	89452	SWIFT RAIL PROFIBUS	✓			3	3	RS-232 / RS-485 MODBUS PROFIBUS
	89453	SWIFT RAIL PROFINET	✓			3	3	RS-232 / RS-485 MODBUS PROFINET
	89454	SWIFT RAIL ETHERNET/IP	✓			3	3	RS-232 / RS-485 MODBUS ETHERNET/IP
 SWIFT COM	89470	SWIFT COM RS+ANALOG		✓	✓	3	3	RS-232 / RS-485 MODBUS
	89471	SWIFT COM RS				3	3	RS-232 / RS-485 MODBUS
	89472	SWIFT COM PROFIBUS				3	3	RS-232 / RS-485 MODBUS PROFIBUS
	89473	SWIFT COM PROFINET				3	3	RS-232 / RS-485 MODBUS PROFINET
	89474	SWIFT COM ETHERNET/IP				3	3	RS-232 / RS-485 MODBUS ETHERNET/IP
 SWIFT PANEL	89460	SWIFT PANEL RS+ANALOG	✓	✓	✓	3	3	RS-232 / RS-485 MODBUS
	89461	SWIFT PANEL RS	✓			3	3	RS-232 / RS-485 MODBUS
	89462	SWIFT PANEL PROFIBUS	✓			3	3	RS-232 / RS-485 MODBUS PROFIBUS
	89463	SWIFT PANEL PROFINET	✓			3	3	RS-232 / RS-485 MODBUS PROFINET
	89464	SWIFT PANEL ETHERNET/IP	✓			3	3	RS-232 / RS-485 MODBUS ETHERNET/IP

TECHNICAL SPECIFICATIONS

Load cell connection:

Scale input signal range ±3.9 mV/V

Resolution ADC 24 bits; 16.700.000 internal divisions
Display -99 999...999 999

Measuring rate Internal: 2400 readings per second
Transmission: 600 readings per second

Linearity error ≤0.01 % of measuring range

Thermal stability Zero: 150 nV/°C max
Span: 3.5 ppm/°C max

Load cell excitation voltage 5.0 V DC

Minimum load cell resistance 43 Ω (8 load cells of 350 Ω, 16 load cells of 700 Ω)

Inputs & Outputs:

Serial communications RS-232 bi-directional
RS-485 half-duplex
Protocol: Own protocol, ModBus (RTU & ASCII)
Transmission rates: 4800...115200 bauds selectable

Logical Inputs & Outputs 3 opto-isolated inputs with status LED
3 relay outputs max. 125 V AC - 30 V DC, 100 mA, with status LED

Analogue output (Version SWIFT RS+ANALOGUE)..... Output with galvanic isolation, DAC of 16 bits
Output voltage: 0-10 V Output current: 0/4 - 20 mA (<500 Ω)

Profibus communication (Version PROFIBUS) Profibus DP-V0 (Slave)

Profinet communication (Version PROFINET)..... Profinet I/O Realtime (Class A)

Ethernet/IP communication (Version ETHERNET/IP)..... Ethernet/IP

Power, working condition and mechanical data:

Power supply 10 V to 28 V DC

Power consumption 4 W (6 W for Profibus, Profinet and Ethernet/IP version)

Temperature range..... -20 °C to 50 °C operating; -25 °C to 60 °C storage

Protection IP 40

Operator interface Display: 6 digit LED 10 mm; Keyboard: 5 keys

WÄGEMODUL UND HOCHGESCHWINDIGKEITSTRANSMITTER



SWIFT ist ein Wägemodul und ein Hochgeschwindigkeitstransmitter. Es ist für statische aber auch dynamische Wägesysteme ideal und die Ausführungen für die DIN-Hutschiene-Montage oder für den Schalttafeleinbau machen es für Anwendungen in industriellen Prozessen und im Maschinenbau besonders geeignet. Die vielfältigen Möglichkeiten der Datenübertragung, die digitalen Ein- und Ausgänge und Versionen in den führenden Standards für die industrielle Kommunikation wurden für die einfache Anbindung an SPS-Steuerungen, PC und ferngesteuerte Systeme konzipiert.

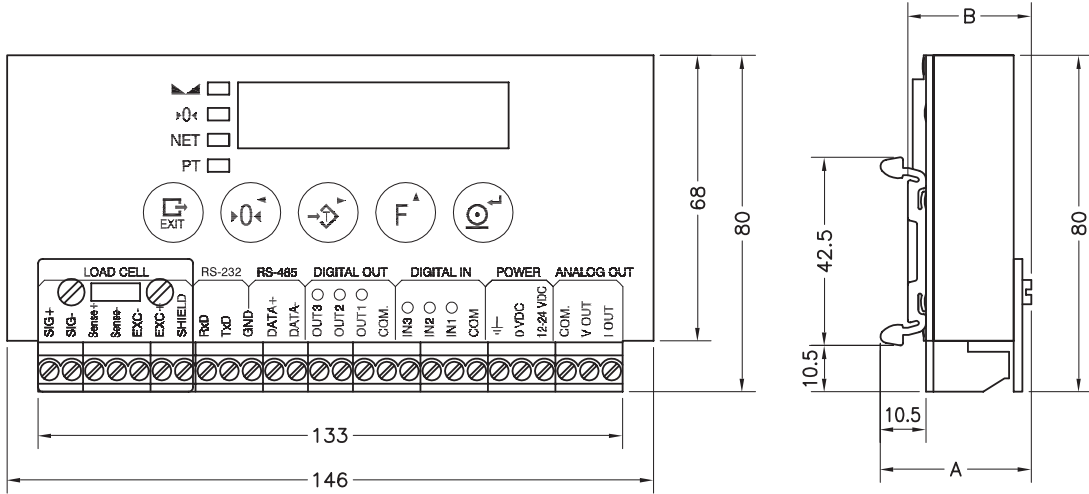
- **Anzeige:** 6-stellig LED 10mm.
- **Hohe Auflösung:** AD-Wandler 24 Bit, Auflösung 16.000.000 interne Teilungen und 100.000 externe Teilungen.
- **Hohe Messrate:** 2400 Messungen/s.
- **Konfiguration und Kalibration über Tastatur oder Rechnerschnittstelle.**
- **Kalibration mittels geeichten Massen oder numerische Kalibrierung in mV;** ermöglicht Inbetriebnahme ohne kalibrierte Massen durch Eingabe des Nennbereichs und des Nennkennwertes in mV/V der Wägezelle.
- **Auswählbare digitale Filter.**
- **Kalibrierschutz durch internen Kalibrierzähler oder mechanischen Schutz.**
- **Anschluss von bis zu 8 Wägezellen (350 Ω) oder 16 Wägezellen (700 Ω).**
- **Serielle Schnittstellen RS-232 und RS-485 (Modbus RTU und ASCII) und optional Profibus, Profinet oder Ethernet/IP.**
- **Konfigurierbarer Analogausgang** 0-5V, 0-10V, 0-20mA und 4-20mA mit galvanischer Trennung.
- **3 optisch isolierte digitale Eingänge** mit LED Statusanzeige.
- **3 digitale Ausgänge (Relais)** mit LED Statusanzeige.
- **DIN-Hutschiene-Montage oder Schalttafeleinbau.**
- **Spannungsversorgung** 10-28 V DC.
- **Anwendungen:**
 - Wägung und Füllstandskontrolle von Behältern, Silos und Tanks.
 - Gravimetrische Füll- und Dosieranlagen.
 - Kontroll- und Klassifizierwaagen.
 - Tierverwiegung.
 - Testmaschinen.
 - Dynamische Hochgeschwindigkeitssortierwaagen.
 - Mehrkopfwaagen.
 - Analoge und digitale Gewichtsübertragung zum PC und zur SPS Steuerung.
 - Anschluss von mehreren Wägemodulen im gleichen Datenbus.
 - Überlastungskontrolle für Kräne.

ZUBEHÖRS:

- **89458** Montagegehäuse
- **89459** Netzteil
100-240 V AC zu 24 V DC.
15 W.
Montage auf Hutschiene DIN.

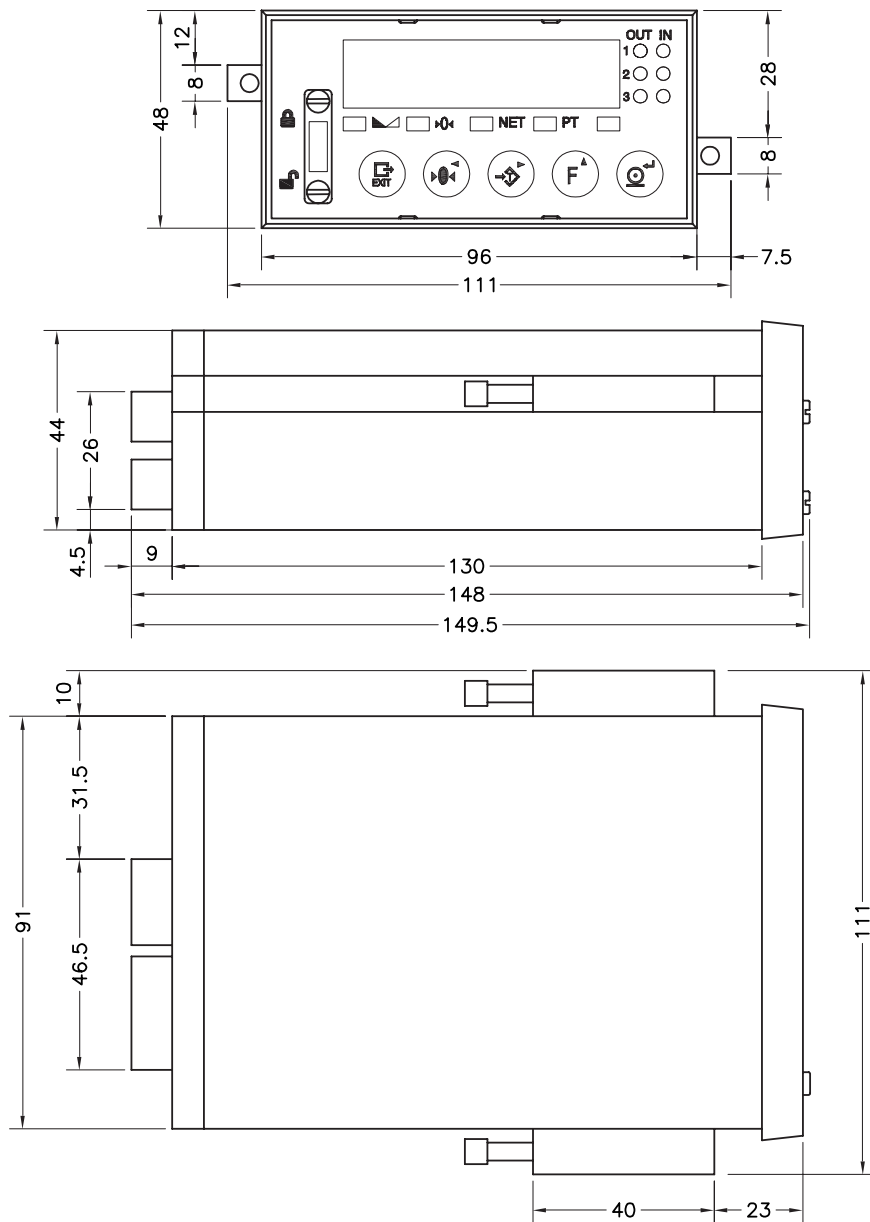


Transportgewicht: 0.1 kg



Ausführung	A	B	Transportgewicht
89450-89451	34	29	0.3 kg
89452/53/54-89472/73/74	38	33	0.35 kg
89470-89471	30	25	0.3 kg

SWIFT Schalttafeleinbau

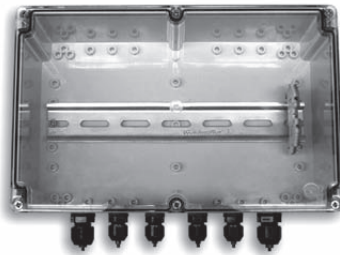


Abmessungen in mm

Transportgewicht: 0.25 kg

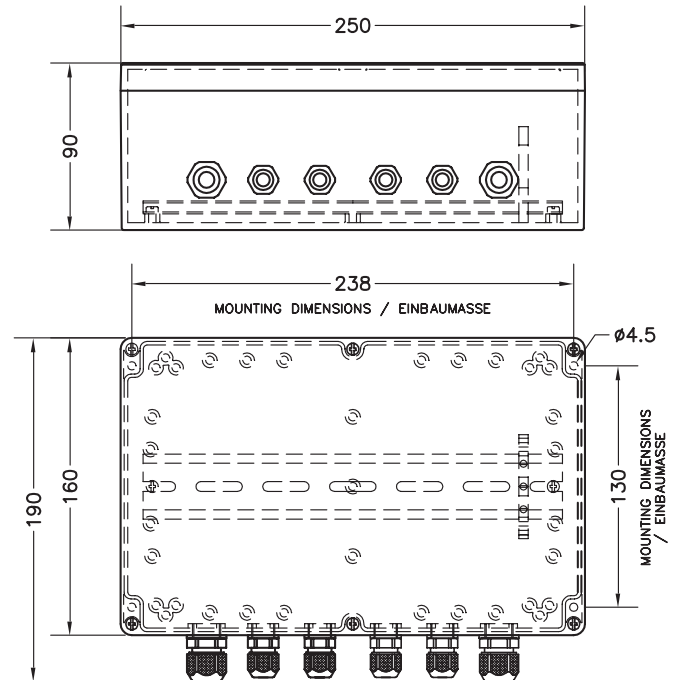
ACC. MOUNTING BOX FOR SWIFT RAIL / COM

ACC. MONTAGEGEHÄUSE FÜR SWIFT RAIL / COM



The SWIFT indicator and the power supply are provided separately.

Das SWIFT Wägemodul und das Netzteil werden separat verkauft.



Dimensions in mm. / Abmessungen in mm.
 Transport weight: 1.1 kg / Transportgewicht: 1.1 kg

Hermetic plastic box with transparent cover for assembly of SWIFT RAIL / COM weighing indicator and its power supply. Ideal for protection on industrial environments and outdoor applications.

- Protection class IP 66 (EN 60529)
- Impact resistance IK 07 (EN 50102)
- Wall mounting ability
- Standard 35 mm DIN rail
- Earth terminal pre-assembled
- Earth cable entry through four PG7 cable glands and two PG9

Hermetisch dichtes Kunststoff-Gehäuse mit transparentem Deckel geeignet für den geschützten Einbau von unserem SWIFT RAIL / COM Wägemodul und das entsprechende Netzteil in einer industriellen Umgebung oder Anwendungen im Freien.

- Schutzart IP 66 (EN 60529)
- Stossfestigkeit IK 07 (EN 50102)
- Wandmontage möglich
- Standard DIN-Hutschiene 35 mm
- Vormontierte Erdungsklemme
- Kabeleinführung durch vier PG7 und zwei PG9 Kabelverschraubungen

89469 ACC. FRONT COVER IP 65 FOR SWIFT PANEL

89469 FRONTABDECKUNG IP 65 FÜR SWIFT PANEL

Flexible front cover to provide IP 65 protection to the SWIFT PANEL. It allows easily handle the keyboard of the device.



Die flexible Frontabdeckung für unserem SWIFT PANEL ermöglicht mit Schutzart IP 65 die perfekte Bedienung von den Tasten.

DIGITAL/ANALOG LOAD CELL TRANSMITTER



Digital / Analog Load Cell Transmitter Series based on last generation of A/D converters and microprocessors, obtaining a modern, compact and reliable design. Its fully configuration and calibration by front panel keyboard avoids adjustment with potentiometers, reducing the difficulty of start-up, calibration and maintenance. It's ideal for industrial installations with load cells.

- Configuration and calibration by computer interface or via front panel keyboard.
- High resolution.
- Display 6 digit 14mm LED.
- 2 optically-isolated logic Inputs.
- 2 optically-isolated logic Outputs.
- Selectable Digital filtering.
- Auto zero and zero-tracking functions.
- 10 point linearity compensation.
- Peak Hold function for dynamic measurement.
- Analog outputs: 0-5V DC, 0-10V DC, 0/20mA and 4/20mA selectable over the entire measuring range.
- Serial Outputs: RS-232, RS-422 or RS-485 with MODBUS RTU protocol. Option: PROFIBUS or DEVICENET (replace analog output).
- Up to 32 addressable units can be connected point to point by using the RS-485 serial output.
- Protection RFI / EMI
- Enclosure: ABS plastic.

■ **VERSIONS:**

DIN rail mount:

- 89076 DAT400**
- 89076P DAT400** PROFIBUS
- 89076D DAT400** DEVICENET

Panel mount:

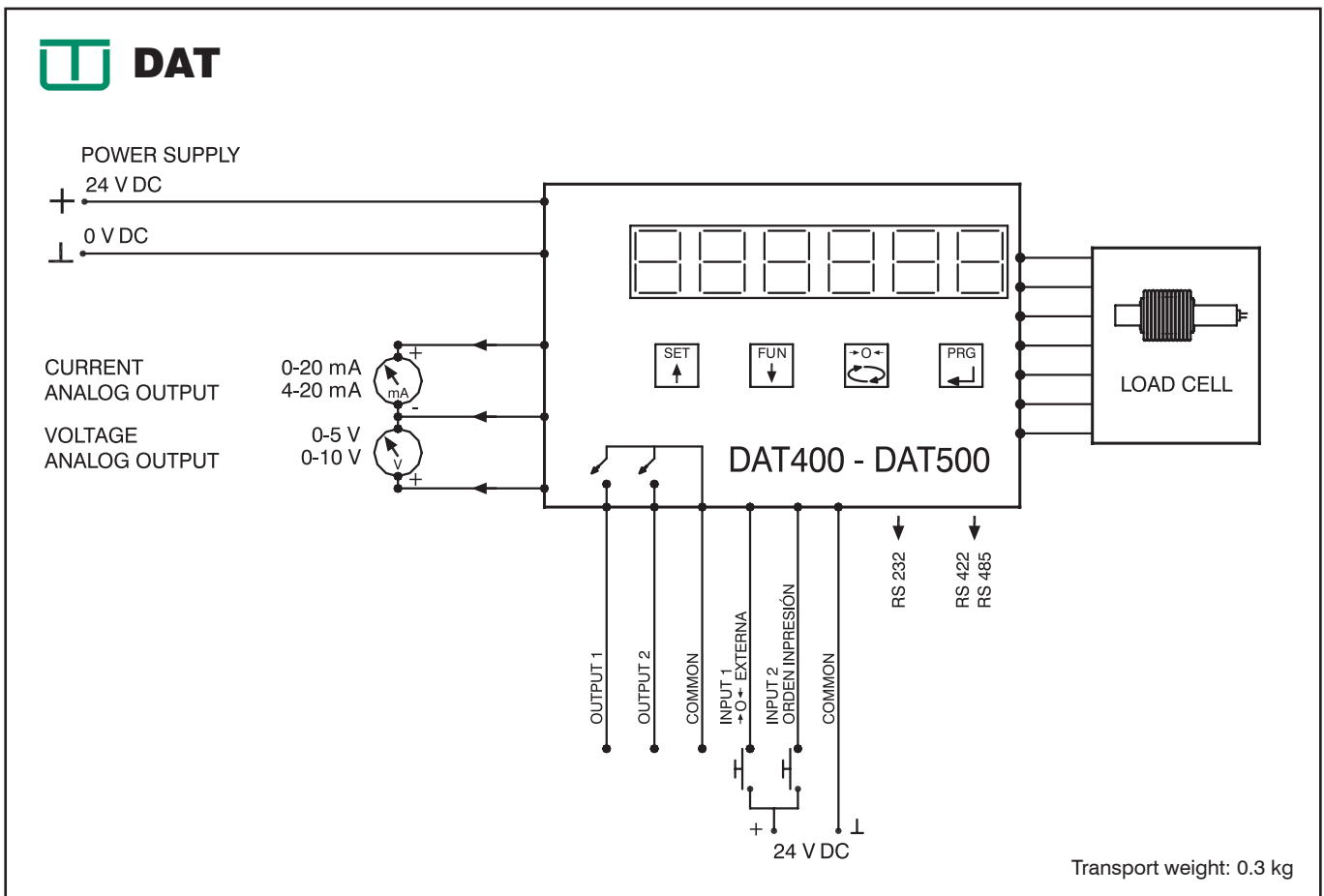
- 89079 DAT500**
- 89079P DAT500** PROFIBUS
- 89079D DAT500** DEVICENET

■ **ACCESORY:**

89077 Mod. 121 Power supply 230V AC to 24V DC, DIN Rail mount.



Transport weight: 0.380 kg



TECHNICAL SPECIFICATIONS

Power requirements:

Input voltage 24V DC \pm 15%
 Power consumption 7,5 W
 Isolation Class II
 Category Category II

Environmental:

Operating Temperature -10 to +40 °C (+14 to +104 °F)
 Storage Temperature -20 to +50 °C (-4 to +122 °F)
 Relative Humidity 85% non-condensing

Display:

Type 6-digit red LED,
 7 segment of 14 mm (0,55") high
 Status LED's 4 Red LED's
 Keyboard 4 Keys (tactile feedback)

Analog Output (Isolated):

Type 16 bit D/A conversion
 Voltage 0-5 and 0-10 V DC (10 K Ω min load)
 Current 0-20 and 4-20 mA (300 Ω max load)
 Linearity < 0,012% of full scale
 Temperature Creep < 0,001 % of FS / °C

Inputs & Outputs:

2 Logic Inputs Opto-isolated, 24V DC PNP
 (requires ext. power supply)
 2 Logic Outputs Solid-state Opto-relays,
 (maximum load 24 V DC/100 mA each)
 Serial Output RS-232, RS-422 or RS-485
 Max. Cable Length 15m RS-232, 1000m RS-422 and RS-485
 Standard Protocols ASCII, MODBUS RTU according
 PI-Mbus-300* MODICON guide
 Baud Rate 2400, 9600, 19200, 38400 or 115200 selectable

Performance:

Excitation Voltage 5 V DC, short circuit proof
 Load Current 85 mA (six 350 Ω load cells)
 Conversion Rate 50 updates/second (no filtering)
 Resolution 60.000 counts
 Sensitivity 0,2 μ V / count
 Linearity < 0,01 % of full scale
 Temperature Creep < 0,001% of FS / °C
 A/D Converter 24 bits
 Signal Input Range -0,5mV/V to +3,5 mV/V
 Filter 0,1 Hz to 25 Hz selectable
 Increment Size x1, x2, x5, x10, x20, x50
 Decimal Point 0.0, 0.00, 0.000
 Calibration Methods Computer interface or via front panel

Enclosure:

	DAT400	DAT500
Overall Dimensions	106 x 90 x 58 mm (LxHxD)	96 x 48 x 139 mm (LxHxD)
Mounting	DIN Rail	Panel
Enclosure	ABS	ABS
Protection (front)	IP20	IP20
Wiring Connections	Terminal blocks (pitch = 5mm)	Terminal blocks (pitch=5mm)
Panel drill		92 x44 mm

*DAT transmitter are configured according PI-Mbus-300 Modicon guide
 (owner of Modbus technology)

DMS - MESSVERSTÄRKER



Die DAT Messverstärker basieren auf der aktuellen Generation von A/D Konvertern und Mikroprozessoren. Genauigkeit, Langzeitkonstanz und hohe Betriebssicherheit zeichnen diese Serie aus. Die Konfiguration und Kalibrierung werden über die 4 frontseitigen Tasten oder alternativ über die verschiedensten Rechnerschnittstellen vorgenommen, dadurch sind keinerlei Einstellungen über Potentiometer oder Schalter notwendig. Die ideale Lösung für industrielle Anwendungen mit Wägezellen.

- Einfache Konfiguration und Kalibrierung über Tastatur oder Rechnerschnittstelle.
- Hohe Auflösung
- Anzeige 6 - stellig mit 14 mm LED.
- Zwei optoelektronisch isolierte digitale Eingänge.
- Zwei optoelektronisch isolierte digitale Ausgänge.
- Einstellbare digitale Filter.
- Automatische Nullabgleichfunktion und Nullpunktnachführung.
- 10 Punkte-Linearitätskompensation
- Spitzenwertfunktion für dynamische Messungen.
- Analoge Ausgänge, 0-5 V DC, 0-10V DC, 0-20 mA, 4-20 mA über den gesamten Messbereich selektierbar.
- Serielle Ausgänge, RS-232, RS-422 oder RS-485 mit MODBUS RTU Protokoll. Optional PROFIBUS oder DEVICENET (Anstelle Analogausgang).
- Bis zu 32 Geräte über RS-485 Schnittstelle vernetzbar.
- Schutz gegen elektromagnetische Störungen
- Gehäuse aus ABS.

■ AUSFÜHRUNGEN:

DIN-Hutschienen-Montage:

- 89076 DAT400**
- 89076P DAT400 PROFIBUS**
- 89076D DAT400 DEVICENET**

Schalttafeleinbau:

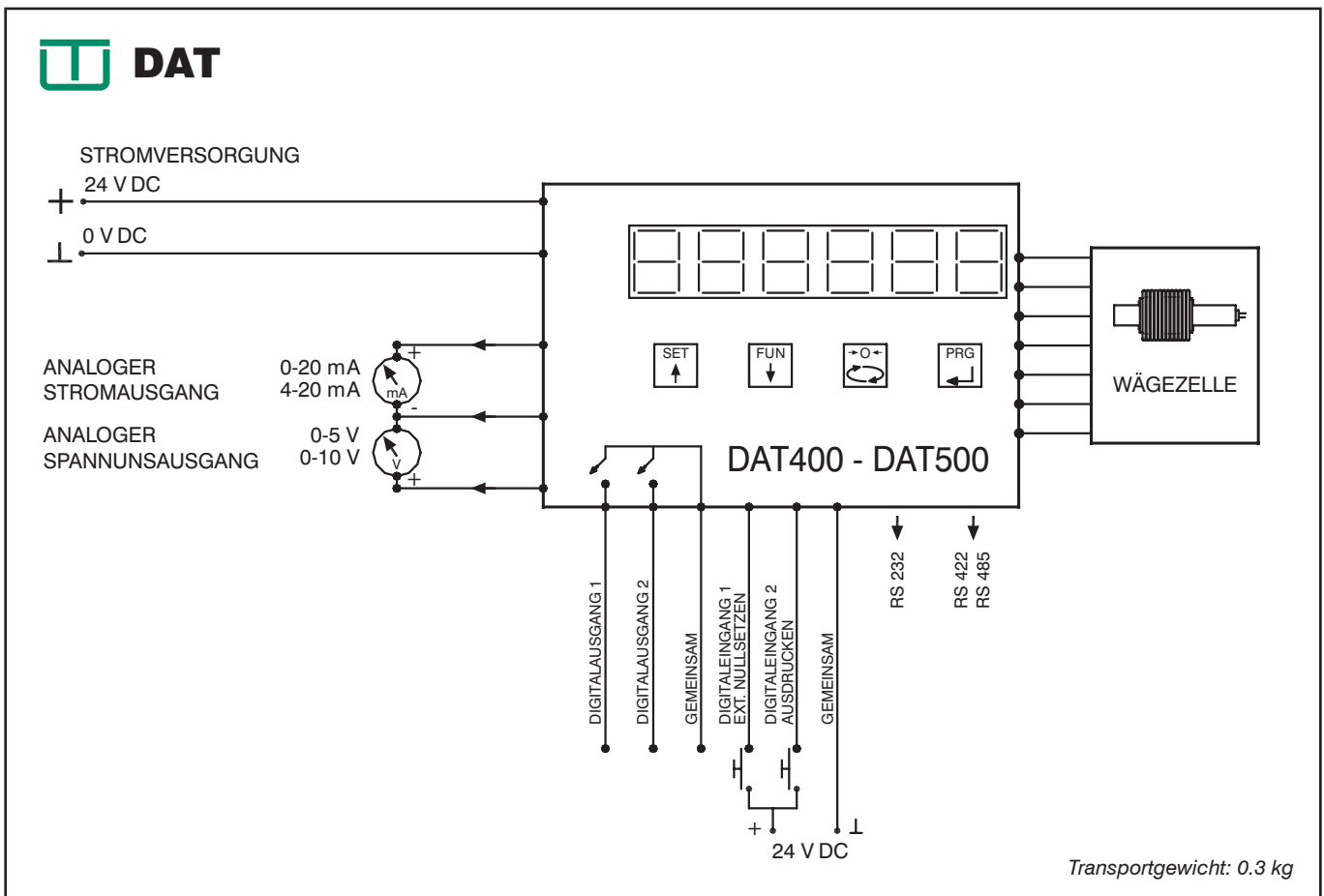
- 89079 DAT500**
- 89079P DAT500 PROFIBUS**
- 89079D DAT500 DEVICENET**

■ ZUBEHÖR:

89077 Mod. 121 Netzteil 220VAC / 24VDC für DIN-Hutschienen-Montage



Transportgewicht: 0.380 kg



TECHNISCHE DATEN

Stromversorgung:

Versorgungsspannung24V DC \pm 15%
 Leistungsverbrauch 7,5 W
 Isolierung Klasse II
 Kategorie.....Kategorie II

Umgebungsbedingungen:

Einsatztemperatur.....-10 ... +40 °C (+14 ... +104 °F)
 Lagertemperatur -20 ... +50 °C (-4 ... +122 °F)
 Relative Feuchtigkeit..... 85% nicht kondensierend

Anzeige:

Typ.....6-stellig rote LED
 7 Segmente, Höhe 14 mm
 Status LED`s..... 4 rote LEDs
 Tastatur4 Tasten mit taktile Rückmeldung

Analogausgang (isoliert):

Typ.....16 Bit D/A Konverter
 Spannung.... 0-5 und 0-10 VDC (min. Lastwiderstand: 10K Ω)
 Strom..... 0-20 und 4-20 mA (max. Lastwiderstand: 300 Ω)
 Linearität..... < 0,012% FS
 Temperaturdrift < 0,001% FS /°C

Ein- und Ausgänge:

2 digitale EingängeOptokoppler, 24 VDC PNP
 (ext. Spannungsversorgung nötig)
 2 digitale Ausgänge Optorelais,
 (Max. 24 VDC/ 100 mA pro Ausgang)
 Serielle Schnittstelle..... RS-232, RS-422, oder RS-485
 Kabellänge . max . 15 m RS-232, 1000 m RS-422 und RS-485
 Standardprotokoll ASCII, MODBUS RTU
 PI - Mbus 300* MODICON
 Baudraten.....2.400, 9.600, 19.200, 38.400, oder 115.200

Merkmale:

Wägezellenspeisespannung.....5 VDC, kurzschlussfest
 Strom.....85 mA max. (6 Wägezellen 350 Ohm)
 Messrate.....50 Messungen pro Sekunde (ohne Filter)
 Auflösung60.000 D Empfindlichkeit 0,2uV / D
 Linearitätsfehler..... <0,01% FS
 Temperaturdrift..... <0,001% FS/°C
 A/D-Wandler 24 Bit
 Eingangsbereich -0,5 mV/V bis +3,5 mV/V
 Filter..... 0,1 Hz bis 25 Hz einstellbar
 Ziffernschrittx1, x2, x5, x10, x10, x50
 Dezimalstellen 0.0, 0.00, 0.000
 KalibriermethodenRechnerschnittstelle oder über Fronttasten

Gehäuse:

	DAT400	DAT500
Maße.....	106 x 90 x 58 mm (BxHxT)	96 x 48 x 139 mm (BxHxT)
Befestigung	DIN-Hutschiene	Schalttafeleinbau
Material.....	ABS	ABS
Schutzart	IP20	IP20
Anschluss.....	Schraubklemmen (Abstand 5 mm)	Schraubklemmen (Abstand 5 mm)
Schalttafelausschnitt.....		92 x44 mm

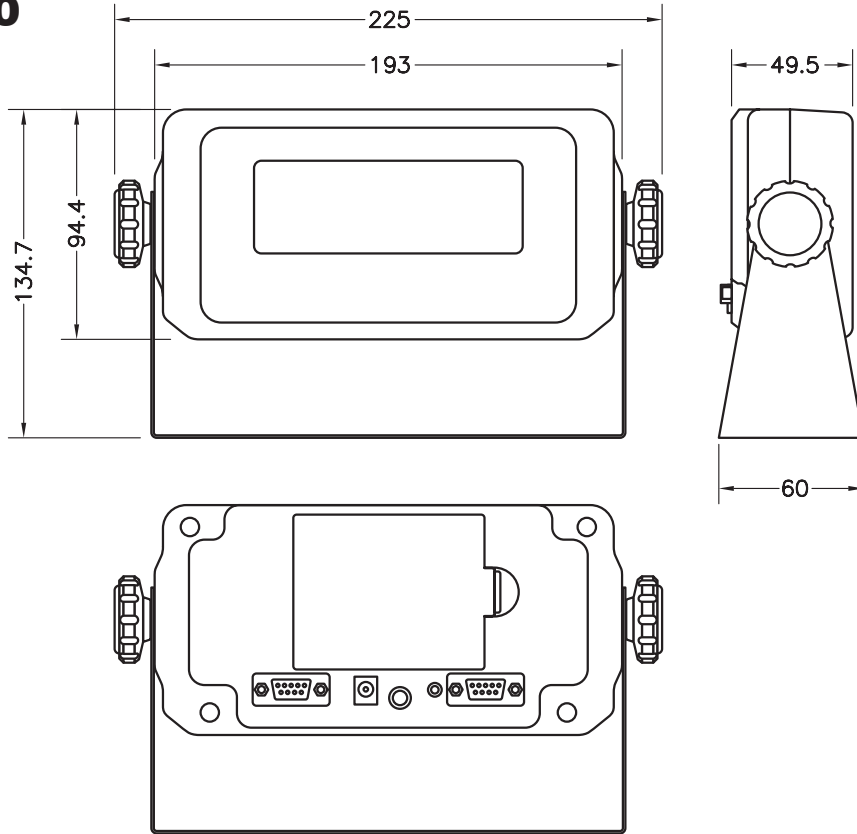
*Die Konfiguration der DAT Messverstärker entsprechend der PI-Mbus-300 Modicon Beschreibung.
 (Eigentümer der Modbus Technologie)

WEIGHING INDICATOR



- General purpose **Weighing Indicator**, manufactured according **modern electronic technology**.
- Friendly **configuration and calibration menu**.
- **High resolution**: 20 bits A/D, 1 million internal divisions, 120 readings/sec. (max.)
- **Display** 6 digits 25,4 mm LCD with LED backlight.
- **RS-232 serial port** for PC or printer connection.
- **Load cell Excitation** at 5 V DC, for up to 4 load cells 350 Ω or 8 load cells 700 Ω .
- **Adaptor**: 9 V DC included.
- **Battery**: 5 units of AA size.
Battery life:
50 hours (1 load cell 350 Ω without backlight).
24 hours (4 load cells 350 Ω with backlight).
- **Plastic enclosure** with mounting kit.
- **Multi-range**: for a dual range and dual division size.
- **Animal weighing**.
- **Peak value (HOLD)**.
- **Programmable keys** (F1, F2, Enter + F2) to assign to the following functions:
 - **Print**
 - **Units kg/lb switch**
 - **M+ (accumulation and print)**
 - **MC (memory cleaning)**
 - **Weight / Weight Accumulation / Times Weight Accumulation Display Switch**.
 - **HR (high resolution switch)**
 - Input **Pre-Tare** value.

DP 100



Dimensions in mm.

Transport weight: 1.5 kg

TECHNICAL SPECIFICATIONS

Analog Specifications:

Load Cell Excitation	5 V DC \pm 5% 60 mA (Up to Four 350 Ω Load Cells)
Max.Load Cell Input Signal	3 mV/V
Input Sensitivity	0.15 μ V/d
Conversion Rate.....	Approximately 120 times/sec. (max.)
Resolution	20 bits

Digital Specifications:

Display.....	LCD, 6 digits, 25.4 x 10 mm (W x H), LED backlight
Display Frequency	50 times/sec. (max)
Display Range.....	-999 999 ~ 999 999
Min. Division.....	1, 2, 5, 10, 20, 50
Decimal Point.....	0, 0.0, 0.00, 0.000, 0.0000
Memory	Calibration parameter and function setting are all stored in EEPROM

Serial Interface: RS-232 Port

Power Requirement:

Adaptor.....	Input 230 V AC 50 ~ 60 Hz / Output: 9 V DC / 1000 mA
Optional Batteries	5 pcs size AA
Battery Life	24 hours: 110 mA consumption / 4 load cells of 350 Ω with backlight 50 hours: 45 mA consumption / 1 load cell of 350 Ω without backlight

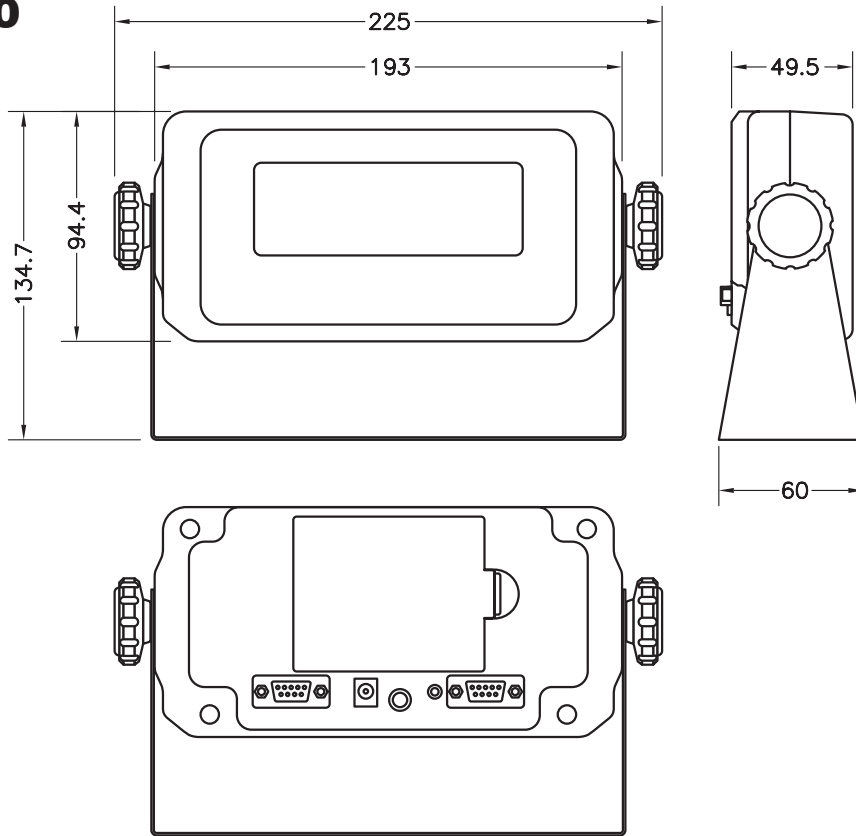
Other Specifications:

Operating Temperature.....	0 ~ 40 $^{\circ}$ C
Operating Humidity.....	< 85% R.H. non-condensing
Dimensions (W x D x H) (mm)	193 x 49.5 x 94.4 (indicator housing) 225 x 60 x 134.7 (mounting hardware included)

WÄGETERMINAL



- **Allzweck-Wägeterminal**, hergestellt nach dem **neuesten Stand der Technik**.
- Bedienerfreundliches **Konfigurations- und Kalibriermenü**.
- **Hohe Auflösung**: 20 bits A/D, 1.000.000 interne Teilungswerte, 120 Messungen/Sek. (max.)
- **Anzeige**: 6-stellige 25,4 mm LCD mit LED Hintergrundbeleuchtung.
- **RS-232 Schnittstelle** für PC und Drucker.
- **Wägezellenspeisespannung** 5 V DC für bis zu 4 Wägezellen 350 Ω oder 8 Wägezellen 700 Ω .
- **Netzteil** 9V DC im Lieferumfang eingeschlossen.
- **Batteriebetrieb** mit 5 x Mignonbatterien (AA).
Betriebsdauer:
50 Stunden (1 Wägezelle 350 Ω ohne Hintergrundbeleuchtung).
24 Stunden (4 Wägezellen 350 Ω mit Hintergrundbeleuchtung).
- **Kunststoffgehäuse** mit Montagesatz.
- **Mehrbereichseinstellungen** für zwei Wägebereiche und zwei Teileinheiten.
- **Tierverwiegung**.
- **Spitzenwertanzeige (HOLD)**.
- **Programmierbare Funktionstasten** (F1, F2, Enter + F2) ermöglichen die Zuweisung folgende Funktionen:
 - **Belegsausdruck** (Print)
 - **Einheitenumschaltung** (kg/lb)
 - **Summengewicht und Summenbelegsausdruck** (M+)
 - **Summierung löschen** (MC)
 - **Umschaltung der Anzeige zwischen Gewicht, Summengewicht und Anzahl der Summierungen**.
 - **Anzeige des Gewichts in Hochempfindlichkeit (HR)**
 - Eingabe des **Tarawertes**.



Abmessungen in mm.

Transportgewicht: 1.5 kg

TECHNISCHE DATEN

Analoge Spezifikationen:

Wägezellenspeisespannung.....	5 V DC \pm 5% 60 mA (bis zu 4 350 Ω Wägezellen)
Max.Signaleingangsspannung	3 mV/V
Eingangssignalempfindlichkeit	0.15 μ V/d
Messrate	120 Messungen/Sek. (max.)
Auflösung	20 bits

Digitale Spezifikationen:

Anzeige	LCD, 6 Ziffern, 25.4 x 10 mm (B x H), LED Hintergrundbeleuchtung
Anzeigeauffrischung	50/sec. (max)
Anzeigebereich	-999 999 ~ 999 999
Teilungswerte	1, 2, 5, 10, 20, 50
Kommapositionen.....	0, 0.0, 0.00, 0.000, 0.0000
Speicher	EEPROM für alle Kalibrations- und Konfigurationsparameter

Serielle Schnittstelle:RS-232

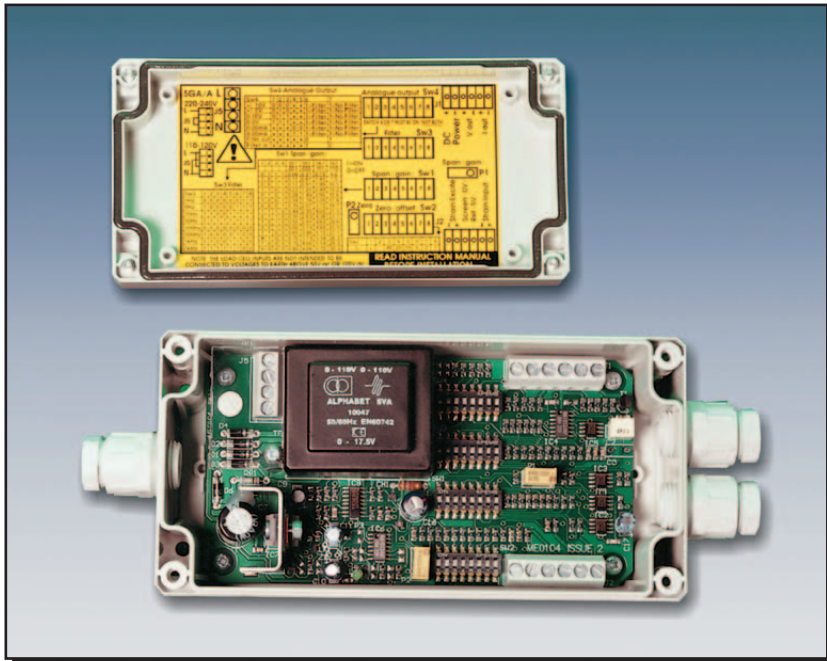
Stromversorgung:

Netzteil	Eingang: 230 V AC 50 ~ 60 Hz / Ausgang: 9 V DC / 1000 mA
Batterien (optional)	5 MIGNON-Zellen (size AA)
Batterielebensdauer.....	24 Stunden: 4 Wägezellen 350 Ω mit Hintergrundbeleuchtung (Stromaufnahme 110 mA) 50 Stunden: 1 Wägezelle 350 Ω ohne Hintergrundbeleuchtung (Stromaufnahme 45 mA)

Weitere technische Daten:

Betriebstemperatur	0 ~ 40 °C
Luftfeuchtigkeit.....	< 85% nicht kondensierend
Abmessungen (B x T x H) (mm)	193 x 49.5 x 94.4 (Gehäuse) 225 x 60 x 134.7 (Gehäuse mit Montagesatz)

ANALOG CONVERTER FOR LOAD CELLS



The Converter SGA is an analog signal conditioner specific for load cells and for transducers based on strain gauges Wheatstone bridges.

SGA converts the load cell output signal to different kinds of analog standard outputs used in industrial instrumentation. With DIL switches can be selected: Current output 0-20 mA or 4-20 mA; "Unipolar" voltage output 0-5V or 0-10V and "Bipolar" voltage output $\pm 5V$ or $\pm 10V$.

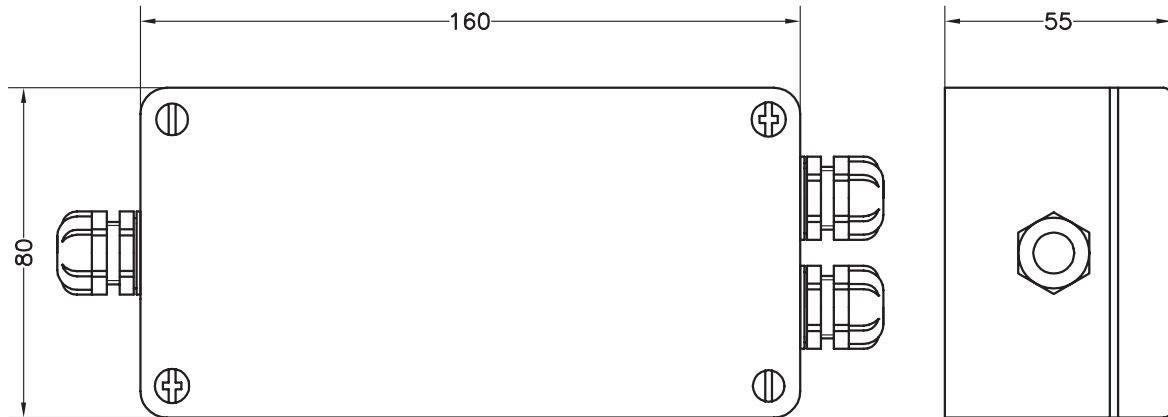
It has integrated filter with selectable cut-off frequencies from 1Hz to 5 KHz, for reducing oscillations induced by mechanical vibrations and/or electrical noise, providing stable readings under adverse conditions.

- User-selectable analogue output:
 $\pm 10V$, $\pm 5V$, 0-10V, 0-5V, 0-20mA, 4-20 mA.
- **Power supply:** 4 load cells of 350 Ω or 8 load cells of 700 Ω .
- **Gain adjustment** for different Load Cell sensibilities by DIL switches and fine adjustment potentiometer.
- **Zero adjustment** up to 80% offset by DIL switches and fine adjustment potentiometer.
- **Enclosure** IP65 ABS case 160x80x55 mm with 3 cable glands.

■ VERSIONS:

89060 mod. **SGA/A**
Power supply 110/230 V AC 50/60Hz
and 18/24 V DC

89061 mod. **SGA/D**
Power supply 18/24 V DC



Dimensions in mm.

Transport weight: 0.5 kg

TECHNICAL SPECIFICATIONS

Parameter	Min.	Typical	Max.	Units
Power supply (SGA/A): (110/230V AC) 50-60Hz.....	-	110/230	-	V AC
Power supply (SGA/A and SGA/D) DC:	18	-	24	V DC
Power supply current DC: (depends on loading)	-	90	-	mA
Load cell excitation:	-	10	-	V
Minimum load cell resistance:	85	-	-	Ohms
Bridge sensitivity (Switchable):.....	0.06	-	29	mV/V
Gain adjustment (Pot-fine adj.):.....	0.06	-	1.0	mV/V
Offset adjustment (Pot-fine adj.):	0	-	±1.25	% FS
Offset adjustment (Weitchable-coarse adj):	±1.25	-	±79	% FS
Output load (Voltage output):	-	-	2	mA
Output load (Current output):	0	-	500	Ohms
Bandwidth (No filter >2mV/V)	DC	-	> 6	kHz
Filter cut-off (Switchable ranges):.....	1	-	5000	kHz
Zero temperature coefficient:.....	-	0.5	-	μV/°C
Span temperature coefficient:	-	0.007	0.01	% /°C
Linearity:.....	-	0.03	-	% FS
Gain stability -1st 1000 hours:	-	0.2	-	% FS
Gain stability -2nd 1000 hours:.....	-	0.1	-	% FS
90 days Offset stability:.....	-	3.3	-	μV
Operating temperature range:.....	-10	-	50	°C
Storage temperature range:	-20	-	70	°C
Humidity:	-	-	95	%

Analog output: ±10V, ±5V, 0-10V, 0-5V,
0-20mA, 4-20mA

Connections:..... Field Screw terminals of 2.5 mm²

Enclosure:IP65 ABS case 160x80x55 mm
with 3 cable glands.

Controls:.....Gain pot

Offset pot

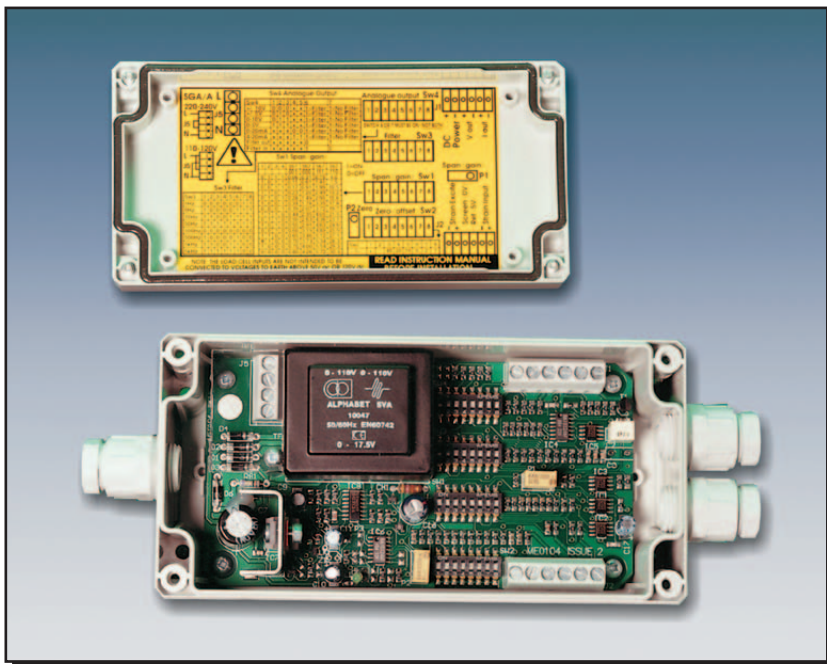
Coarse gain switches

Coarse offset switches

Filters cut-off switches

Output mode switch

MESSVERSTÄRKER FÜR WÄGEZELLEN



Der SGA Messverstärker für analoge Signale ist speziell geeignet für Wägezellen und alle weiteren Sensoren die mit DMS Wheatstone Schaltungen arbeiten.

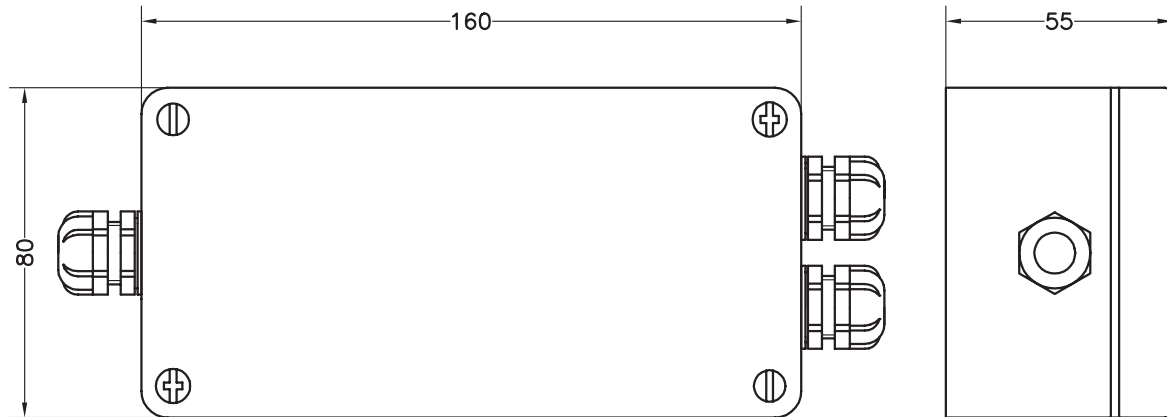
Der SGA konvertiert das Wägezellensignal in analoge Standardausgangssignale die von vielen industriellen Steuerungen verarbeitet werden können. Über DIL Schalter wird der gewünschte Ausgang eingestellt: Stromausgang 0-20 mA oder 4-20 mA, unipolarer Spannungsausgang 0-5V oder 0-10V und bipolarer Spannungsausgang $\pm 5V$ o $\pm 10V$.

Die integrierten Filter mit einstellbaren Frequenzbereichen von 1Hz bis 5kHz, reduzieren Störungen durch mechanische Vibrationen und / oder elektrische Störungen um stabile Ausgangssignale auch unter schwierigen Bedingungen zu erhalten.

- Einstellbarer Analogausgang:
 $\pm 10V$, $\pm 5V$, 0-10V, 0-5V, 0-20mA, 4-20 mA.
- **Speisespannung** für 4 Wägezellen mit 350Ω oder 8 Wägezellen mit 700Ω .
- **Verstärkungseinstellung** für Wägezellen mit verschiedensten Nennkennwerten über DIL Schalter und Präzisionspotentiometer zur Feineinstellung.
- **Nullpunkteinstellung** bis zu 80% Offset über DIL Schalter. und Präzisionspotentiometer zur Feineinstellung.
- **Gehäuse** IP65 ABS 160x80x55 mm mit 3 Kabeldurchführungen

■ VERSIONEN:

- 89060** mod. **SGA/A**
Spannungsversorgung 110/230 V AC
50/60Hz und 18/24 V DC
- 89061** mod. **SGA/D**
Spannungsversorgung 18/24 V DC



Abmessungen in mm.

Transportgewicht: 0.5 kg

TECHNISCHE DATEN

Parameter	Min.	Typisch	Max.	Einheit
Spannungsversorgung (SGA/A): (110/230V AC) 50-60Hz	-	110/230	-	V AC
Spannungsversorgung (SGA/A und SGA/D) DC.....	18	-	24	V DC
Stromaufnahme DC: (lastabhängig)	-	90	-	mA
Speisespannung für Wägezellen.....	-	10	-	V
Minimaler Widerstand für Wägezellen.....	85	-	-	Ohms
Brückenempfindlichkeit (einstellbar)	0.06	-	29	mV/V
Verstärkungseinstellung (Pot. Feineinstellung)	0.06	-	1.0	mV/V
Offseiteinstellung (Pot. Feineinstellung).....	0	-	±1.25	% FS
Offseiteinstellung (Grobeinstellung).....	±1.25	-	±79	% FS
Ausgangslast (Spannungsausgang).....	-	-	2	mA
Ausgangslast (Ausgangsstrom)	0	-	500	Ohms
Bandbreite (Ohne Filter >2mV/V).....	DC	-	> 6	kHz
Filterfrequenzbereiche (Schaltbar)	1	-	5000	kHz
Temperaturkoeffizient Nullpunkt	-	0.5	-	μV/°C
Temperaturkoeffizient Bereich	-	0.007	0.01	% /°C
Linearität.....	-	0.03	-	% FS
Verstärkerstabilität (erste 1000 Stunden)	-	0.2	-	% FS
Verstärkerstabilität (zweite 1000 Stunden)	-	0.1	-	% FS
90 Tage Offsetstabilität.....	-	3.3	-	μV
Nenntemperaturbereich.....	-10	-	50	°C
Lagertemperaturbereich	-20	-	70	°C
Feuchtigkeit.....	-	-	95	%

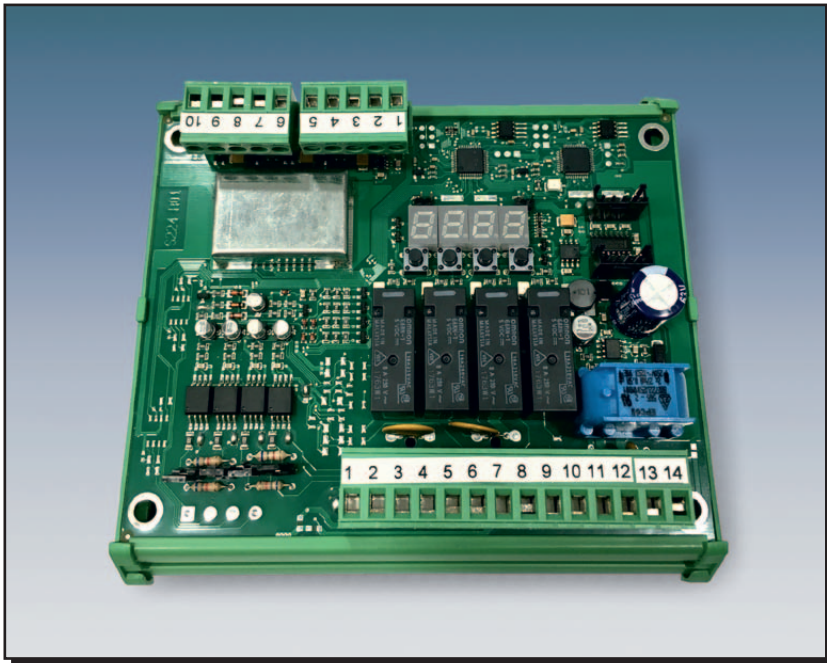
Analogausgang ±10V, ±5V, 0-10V, 0-5V,
0-20mA, 4-20mA

Anschluss Schraubklemmen bis 2.5 mm²

Gehäuse IP65 ABS Material 160x80x55 mm
mit 3 Kabeldurchführungen.

Einstellmöglichkeiten . Verstärkung mit Potentiometer
Nullpunkt mit Potentiometer
Grobeinstellung Verstärkung mit Schalter
Grobeinstellung Offset mit Schalter
Filterfrequenzen mit Schalter
Ausgangsart mit Schalter

ELECTRONIC LOAD LIMITER

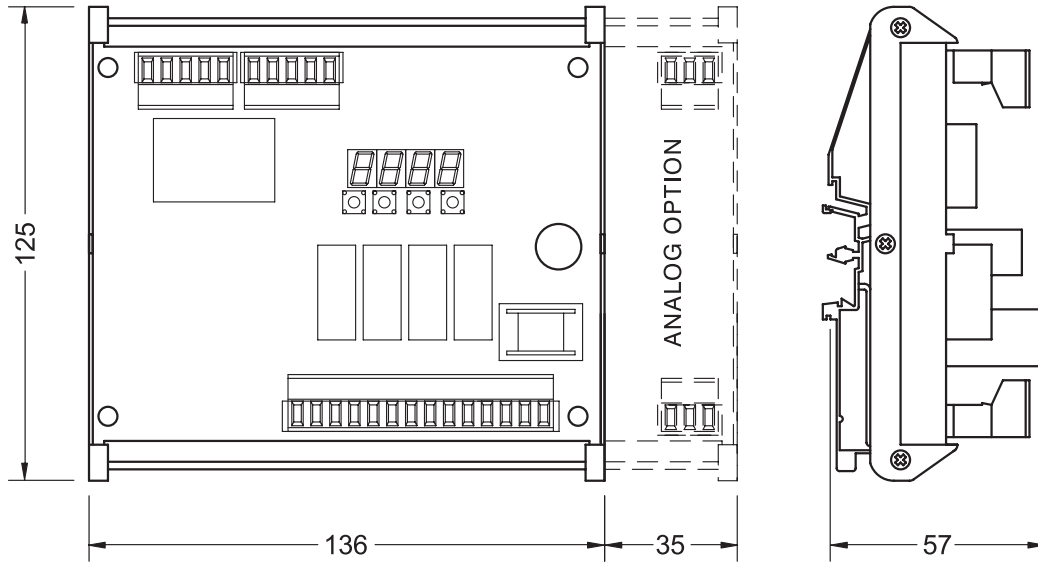


The **LOADGUARD** is an electronic load limiter with redundant weight control by reading up to two independent signal inputs, from the load cells or load pins. Its output relays act according the alarm programming, weight differences between channels or system failures. The main applications are in the control and overload protection in lifting equipments, cranes and machinery.

- In compliance to standard **EN 13849-1:2008**, PL-d, category 3, corresponding to Safety Integrity Level SIL 2 IEC 62061.
- **2 weighing** inputs for load cells, connected to two independent ADC and two independent microcontrollers.
- **Connection up to 4 load cells** of 350 Ω per channel (8 load cells of 700 Ω per channel).
- **4 control relays:** Alarm threshold, pre-alarm threshold, maximum load difference between channels and load cell cable break detection.
- **Display** 4 digit 7mm LED and 4 keys for configuration, setting and status messages.
- Weighing functions: Weight display, full scale and division settings, zero calibration, gain calibration by mass or mV/V, auto-zero, zero-tracking and programmable filters.
- Optionally available with dual 4-20mA analogue outputs, redundant, one per weighing channel.

VERSIONS:

- **89147** LOADGUARD OPTO
- **89148** LOADGUARD ANALOG OPTO



Dimensions in mm.

Version	Transport weight
89147	0.3 kg
89148	0.4 kg

TECHNICAL SPECIFICATIONS

Load cell connection:

Scale input signal range	$\pm 3.9 \text{ mV/V}$
Input sensitivity	0.2 microV
Resolution	Internal 24 bits and external up to 10.000 divisions on the payload
Linearity error	<0.01% measuring range
Thermal stability	<0.002% F.S./°C
Load cell excitation voltage	4 V DC
Minimum load cell resistance	87 Ω (4 load cells of 350 Ω , 8 load cells of 700 Ω , per channel)

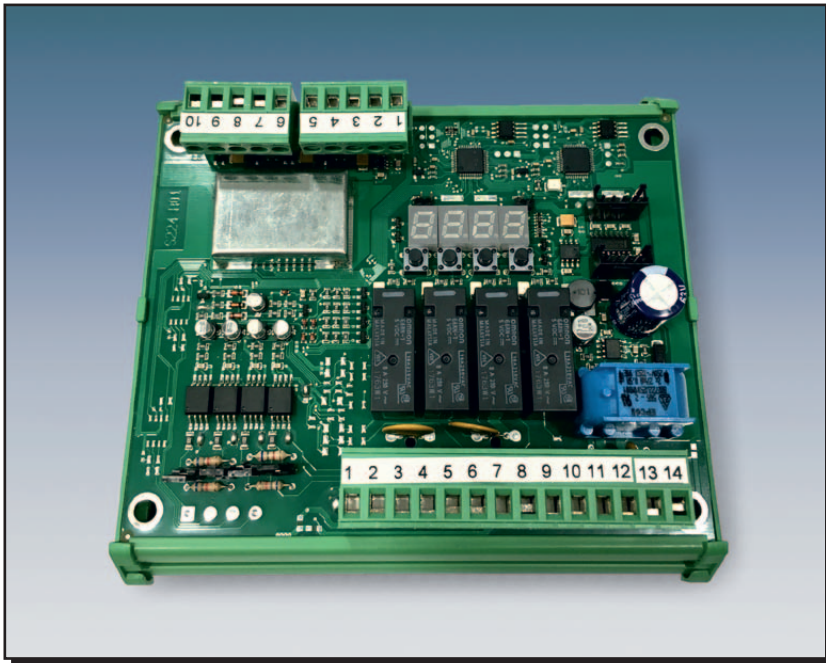
Outputs:

Logical outputs	4 relay (max 48V DC/AC)
Analogue output (Optional)	2 outputs 4-20mA (1 per channel) of 16 bits of resolution

Power, working condition and mechanical data:

Power supply	10V a 30V DC
Maximum consumption	6 W
Temperature range	-20 °C to +50 °C de operating; -20 °C to +60 °C storage
Mounting	DIN rail, IP20
Operator interface	Display: 4 LED digit 7mm; Keyboard: 4 keys

ELEKTRONISCHER LASTBEGRENZER

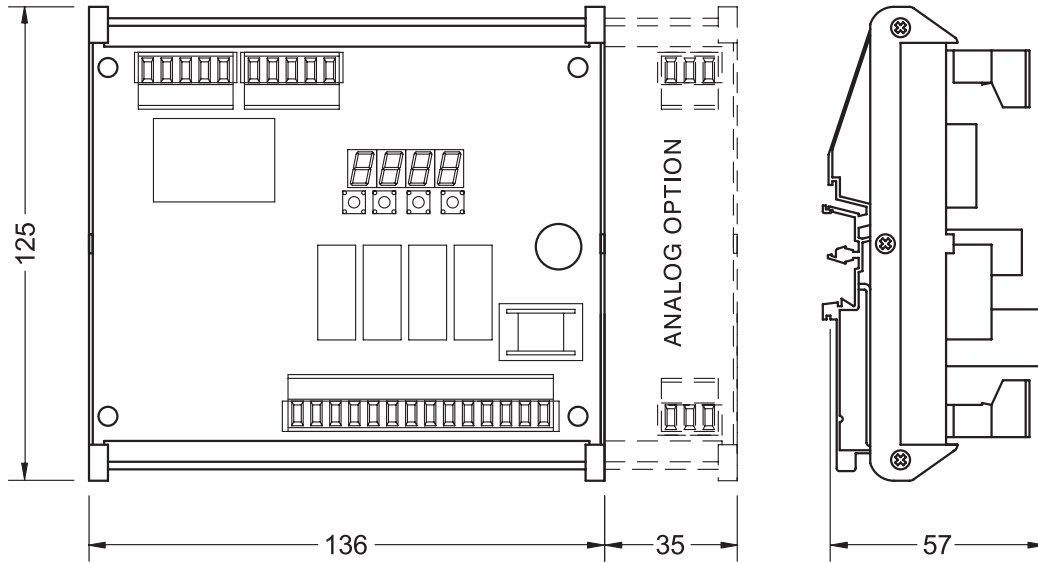


Der LOADGUARD ist ein elektronischer Lastbegrenzer mit redundanter Gewichtskontrolle von zwei unabhängigen Signaleingängen für Wägezellen oder Lastmessbolzen. Die Ausgangsrelais aktivieren sich je nach der Alarmprogrammierung, Gewichtsunterschiede zwischen den Kanälen oder Systemausfälle. Die Hauptanwendungen sind der Steuer- und Überlastschutz in Hebebühnen, Kränen und Maschinen, Gewichtsunterschiede zwischen den Kanälen oder Systemausfälle.

- In Übereinstimmung der Norm **EN 13849-1: 2008**, PL-d, Kategorie 3, entsprechend der Sicherheitsstufe SIL 2 IEC 62061.
- **2 Wägezelleneingänge** mit zwei A/D-Wandlern und 2 unabhängige Mikrocontroller.
- **Anschluss von bis zu 4 Wägezellen** mit 350Ω pro Kanal (8 Wägezellen mit 700Ω pro Kanal).
- **4 Kontrollrelais:** Alarm, Voralarm, maximale Gewichtsdivergenz zwischen den Kanälen und Wägezellenkabelbrucherkennung.
- 4-stellige 7mm **LED-Anzeige** und 4 Tasten zur Konfiguration, Einstellung und Statusmeldungen.
- **Wägefunktionen:** Gewichtsanzeige, Wägebereich- und Ziffernschritteinstellungen, Nullpunktkalibrierung, Verstärkungskalibrierung mittels Testmasse oder mV/V, automatisches Nullstellen, Nullpunktnachführung und programmierbare Filter.

VERSIONEN:

- **89147** LOADGUARD OPTO
- **89148** LOADGUARD ANALOG OPTO



Abmessungen in mm

Version	Transportgewicht
89147	0.3 kg
89148	0.4 kg

TECHNISCHE DATEN

Wägezellenanschluss:

Max. Signaleingangsspannung	± 3.9 mV/V
Eingangssensibilität	0.2 microV
Interne Auflösung	24 bits y extern bis zu 10.000 Teilungen
Linearitätsfehler	<0.01% Eingangsbereichs
Nullpunktstabilität	<0.002% F.S./°C
Speisespannung	4 V DC
Min. Wägezelleneingangswiderstand.....	87 Ω (4 Wägezellen 350 Ω , 8 Wägezellen 700 Ω , pro Kanal)

Ausgänge:

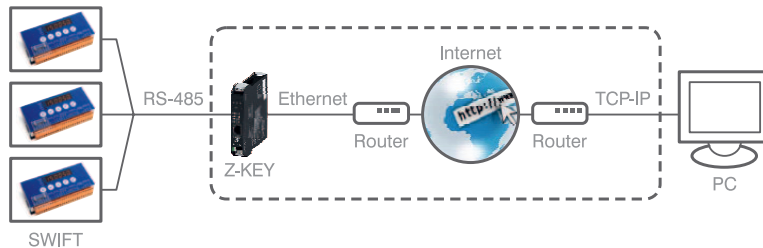
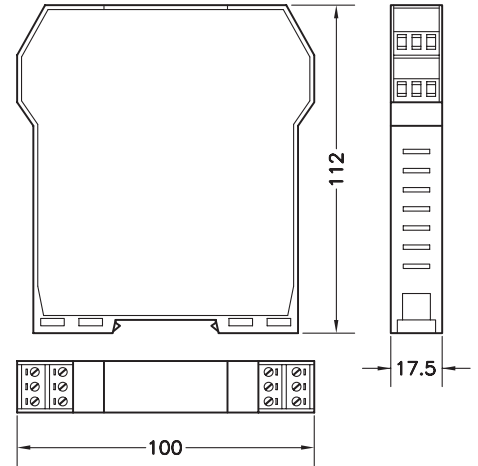
Digitale Ausgänge.....	4 Relais (max 48V DC/AC)
Analogausgang (Optional)	2 Ausgänge 4-20mA (1 pro Kanal) mit 16 bit Auflösung

Stromversorgung, Betriebsbedingungen und mechanische Daten:

Spannungsversorgungsbereich	10V a 30V DC
Leistungsverbrauch (max.)	6 W
Temperaturbereiche	-20 °C a +50 °C (Betrieb); -20 °C a +60 °C (Lagerung)
Montage / Schutzart.....	Hutschiene DIN, IP20
Bedienoberfläche	Anzeige: 4-stellige LED 7mm; Tastatur: 4 Tasten

CONVERTER ETHERNET RS-232/RS-485 Z-KEY

Z-KEY ETHERNET KONVERTER RS-232/RS-485



Dimensions in mm.
Abmessungen in mm.

Transport weight: 0.14 kg
Transportgewicht: 0.14 kg

Z-KEY is an adapter that allows to easily communicate RS-232 / RS-485 serial devices to an Ethernet network and gives solution to Bridge and Gateway communication for ModBus TCP-IP - Modbus RTU. Allows configuration through USB or through Webserver.

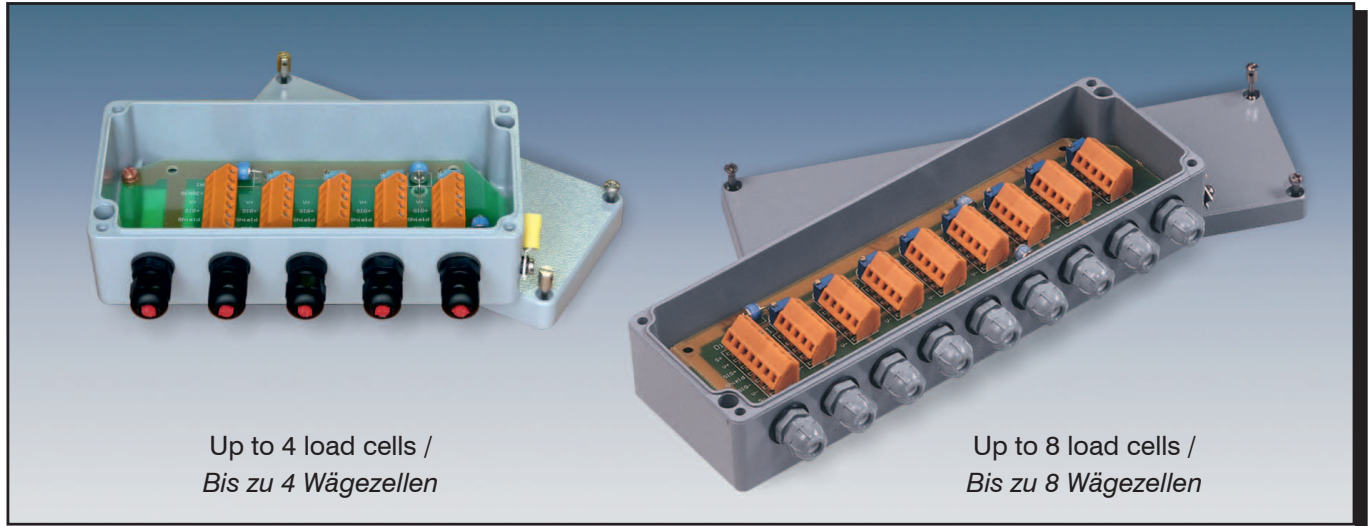
Ethernet adapter for SWIFT, MATRIX II, SMART, DP 100 and DAT400/500.

Der Z-KEY Konverter, ermöglicht den SWIFT, MATRIX II, SMART, DP 100 und DAT400/500, sowie auch andere RS-232/RS-485 serielle Endgeräte, an das Ethernet-Netzwerk einfach anzuschließen. Es bietet somit eine Lösung für Bridge- und Gateway-Kommunikationen zwischen Modbus TCP-IP und Modbus RTU.





Die Einstellungen sind über interne USB-Schnittstelle oder Web Server möglich.

SPECIFICATIONS	
Power Supply	11..40V DC 19..28V AC (50-60Hz)
Consumption	1.5W (24V DC), 2W (24V AC)
Operating Temperature	-10 °C..+50 °C
Storage Temperature	-20 °C..+85 °C
Protection degree	IP20
Installation	35 mm DIN Rail
Connections	Removable terminal block
Dimensions	17.5x100x112 mm
Serial Port	RS-232 / RS-485 (switchable)
Ethernet Port	Fast Ethernet 10/100 Mbit/s with RJ45 connector
USB Port	Micro USB (only for device configuration)
Working mode	Remote Serial Port on RS-232/RS-485 Bridge Modbus TCP-IP - Modbus RTU Gateway Modbus TCP-IP - Modbus RTU

TECHNISCHE DATEN	
Stromversorgung	11..40V DC 19..28V AC (50-60Hz)
Leistung	1.5W (24V DC), 2W (24V AC)
Betriebstemperatur	-10 °C..+50 °C
Lagertemperatur	-20 °C..+85 °C
Schutzart	IP20
Montage	35 mm DIN Hutschiene
Anschluss	Abziehbarer Klemmenblock
Abmessungen	17.5x100x112 mm
Serielle Schnittstelle	RS-232 / RS-485 (umschaltbar)
Ethernet Schnittstelle	Fast Ethernet 10/100 Mbit/s mit RJ45 Anschlussbuchse
USB Schnittstelle	Micro USB (nur für die Einstellung des Konverters)
Betriebsmodus	Serielles Remote-Port RS-232/RS-485 Bridge Modbus TCP-IP - Modbus RTU Gateway Modbus TCP-IP - Modbus RTU

**JUNCTION BOXES
KLEMMENKASTEN**
KLEMMENKASTEN


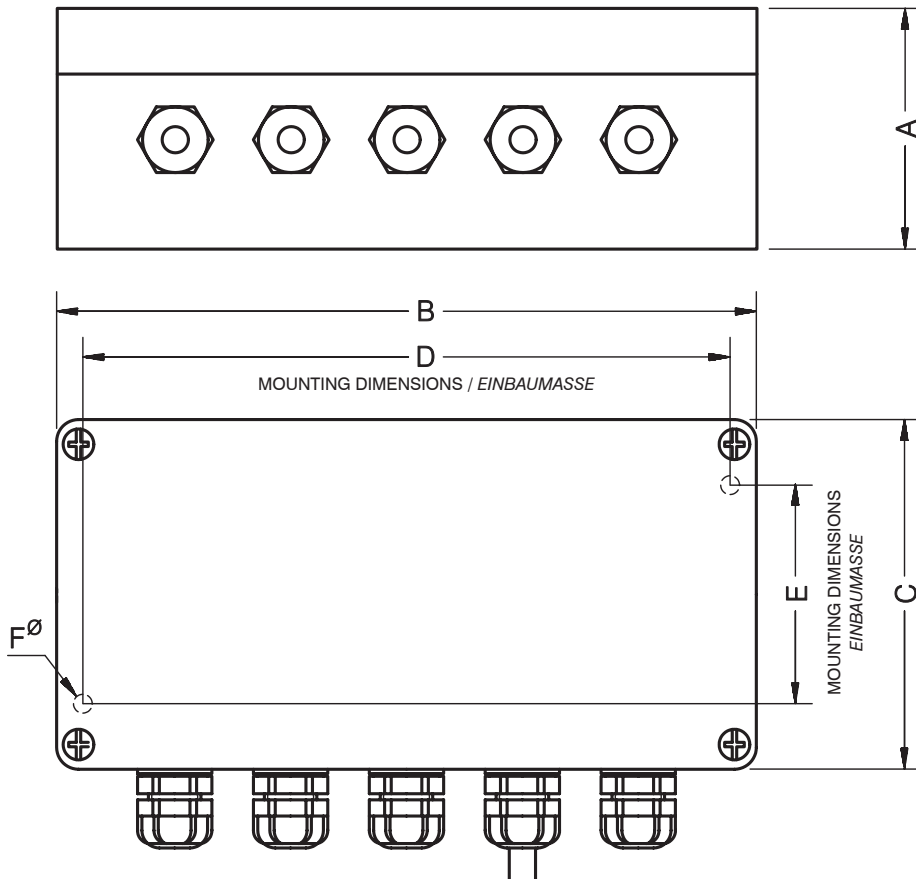
- Allows the connectivity of up to 4 or 8 load cells to the weighing indicator.
- Available in plastic or aluminium.
- Corner trimming potentiometers.
- Version with Surge arrestors for lightning protection.
- Available ATEX version Zone 0-1-2 (gas) and 20-21-22 (dust).
- Ermöglicht den Parallelanschluss von bis zu 4, bzw. 8 Wägezellen an der Wägeelektronik.
- Gehäuse in Kunststoff oder Aluminiumdruckguss lieferbar.
- Feineinstellung für den genauen Eckenabgleich.
- Ausführung mit Gasableitern für den Überspannungsschutz.
- Erhältlich in ATEX -Ausführung Zone 0-1-2 (Gas) und 20-21-22 (Staub)

	JUNCTION BOXES	KLEMMENKÄSTEN
89053 89128 89093	Junc-Box up to 4 load cells plastic hermetic Junc-Box up to 4 load cells over voltage protected- aluminium hermetic Junc-Box up to 4 load cells aluminium hermetic in ATEX  version, zone 0, 1, 2, 20, 21, 22	Kunststoff, bis zu 4 Wägezellen Aluminiumdruckgussgehäuse, bis zu 4 Wägezellen, mit Überspannungsschutz Aluminiumdruckgussgehäuse, bis zu 4 Wägezellen, Ausführung ATEX  zone 0,1,2,20,21,22
89002 89068 89092	Junc-Box up to 8 load cells plastic hermetic Junc-Box up to 8 load cells over voltage protected- aluminium hermetic Junc-Box up to 8 load cells aluminium hermetic in ATEX  version, zone 0, 1, 2, 20, 21, 22	Kunststoff, bis zu 8 Wägezellen Aluminiumdruckgussgehäuse, bis zu 8 Wägezellen, mit Überspannungsschutz Aluminiumdruckgussgehäuse, bis zu 8 Wägezellen, Ausführung ATEX  zone 0,1,2,20,21,22

	JUNCTION CIRCUITS (Circuit Board & components only)	ANSCHLUSSPLATINE (Nur Platine und Komponenten)
89069 89129 89070 89071	Junction circuit board up to 4 load cells Junction circuit board up to 4 load cells protected Junction circuit board up to 8 load cells Junction circuit board up to 8 load cells protected	bis zu 4 Wägezellen bis zu 4 Wägezellen, mit Überspannungsschutz bis zu 8 Wägezellen bis zu 8 Wägezellen, mit Überspannungsschutz



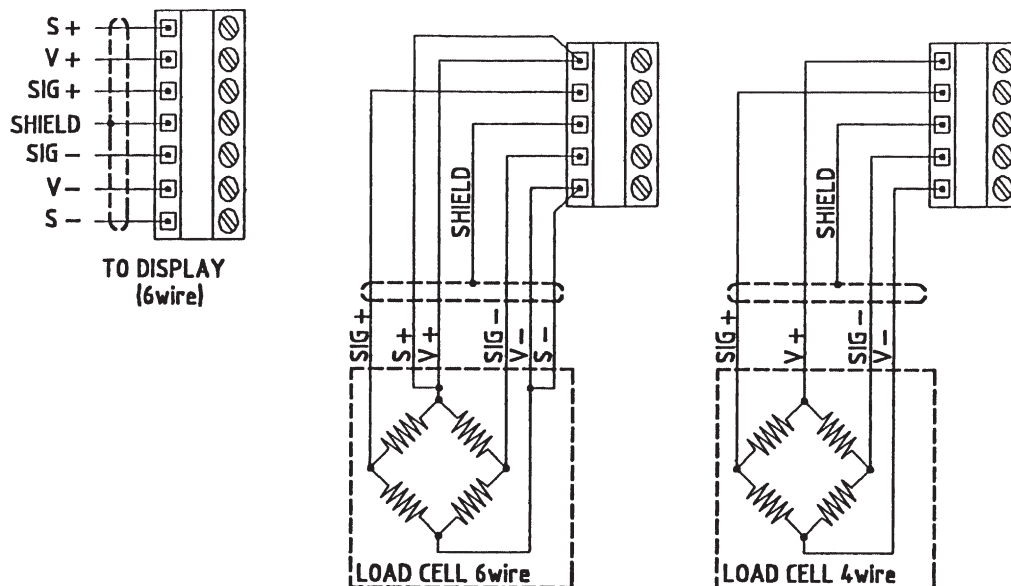
JUNCTION BOXES / KLEMMENKASTEN



Accessory Zubehör	A	B	C	D	E	F \emptyset	Transport Weight kg Transport- Wägezellen kg	Material	IP
89002	60	240	80	228	50	4.2	0.7	Plastic / Plastik	IP66
89053	45	160	80	148	50	4.2	0.3	Plastic / Plastik	IP66
89068	52	250	80	238	52	4.8	1.0	Aluminium	IP66
89092	52	250	80	238	52	4.8	1.0	Aluminium	IP66
89093	57	175	80	163	52	4.8	0.8	Aluminium	IP66
89128	57	175	80	163	52	4.8	0.8	Aluminium	IP66

Dimensiones en mm. *Dimensions in mm.*

ELECTRICAL CONNECTION ELEKTRISCHER ANSCHLUSS





LOAD CELL CABLE

Extension cable with 6 wires (senses), keeping same color code than the load cells.

PVC, shielded, 6 wires 0.25 mm², diameter 6 mm.

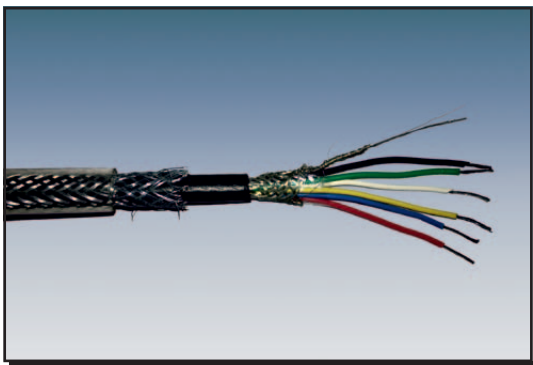
WÄGEZELLENKABEL

6-adriges Kabel für die Verlängerung mit Fühlerleitungen. Gleicher Farbcode wie die Wägezellen.

PVC, geschirmt, 6-adrig 0.25 mm², 6 mm Durchmesser.

89009 Coil/Kabelrolle 20 m
Trans. Weight/Transportgewicht: 0.25 kg

89010 Coil/Kabelrolle 100 m
Trans. Weight/Transportgewicht: 5.15 kg



ARMORED RODENT PROTECTION LOAD CELL CABLE

Extension cable with 6 wires (senses), keeping same color code than the load cells.

Coated with galvanized steel mesh for rodent protection and exterior transparent jacket. Additional protection to abrasion and EMI/RFI interferences.

Internal: Black PVC, shielded, 6 wires 0.25 mm², diameter 6 mm.

External: Transparent PVC, armored galvanized steel, diameter 9 mm.

NAGETIERSICHERES STAHLPANZERKABEL FÜR WÄGEZELLEN

6-adriges Kabel für die Verlängerung mit Fühlerleitungen. Gleicher Farbcode wie die Wägezellen.

Transparent ummantelt und mit verzinkten Stahlgeflecht gegen Nagetiere geschützt. Zusätzlicher Schutz vor Abrieb und elektromagnetische Störungen (EMI), bzw. Radiofrequenz-Interferenzen (RFI).

Intern: PVC schwarz, geschirmt, 6-adrig 0.25 mm², 6 mm Durchmesser.

Extern: PVC transparent, verzinkten Stahlgeflecht, 9 mm Durchmesser.

89134 Coil/Kabelrolle 20 m
Trans. Weight/Transportgewicht: 1.97 kg

89135 Coil/Kabelrolle 50 m
Trans. Weight/Transportgewicht: 4.92 kg

89136 Coil/Kabelrolle 100 m
Trans. Weight/Transportgewicht: 9.84 kg

89143 Coil/Kabelrolle 200 m
Trans. Weight/Transportgewicht: 19.68 kg



ISOLATOR GEL KIT FOR JUNCTION BOXES

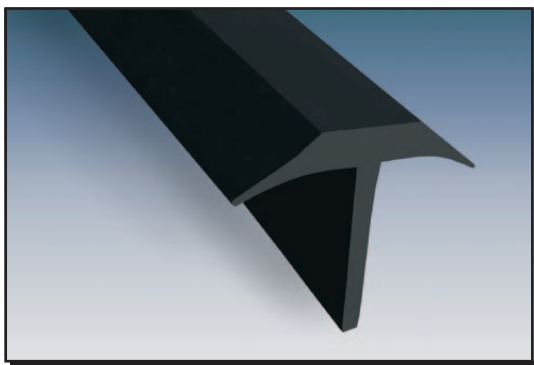
89072 600 ml two-part encapsulation isolator to fill the junction box, protecting from ingress and condensing water.

Transport weight: 1 kg

SET ISOLATIONSSEL FÜR KLEMMBOXEN

89072 600 ml Zweikomponenten-Isolationsgel. Verguss für Klemmboxen. Schützt vor Flüssigkeiten und Kondensierung.

Transportgewicht: 1 kg



T-SHAPE RUBBER PROFILES

89289 The 3 metres T-Shape rubber profiles are used in pit-type truck scales to prevent sand, dirt, snow, etc. from entering the pit. Easy to install. Reduces maintenance costs.

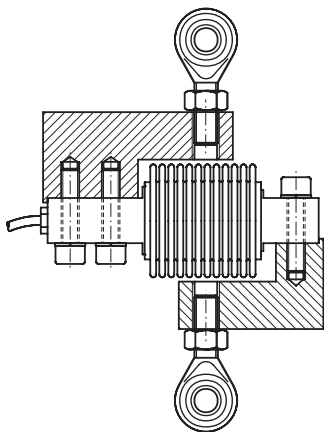
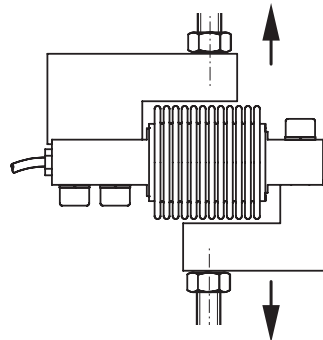
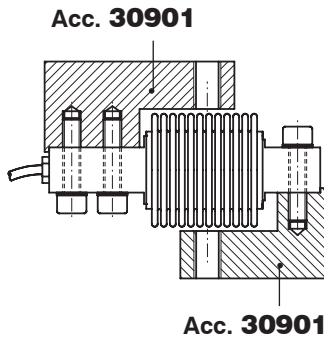
Transport weight: 4.1 kg

T-SHAPE GUMMIPROFIL

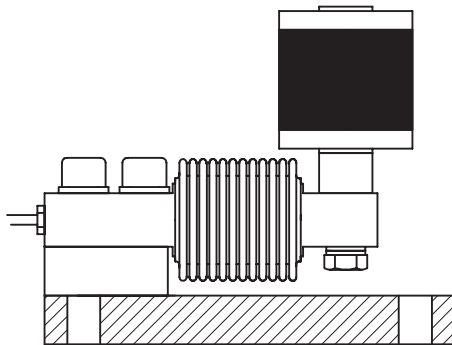
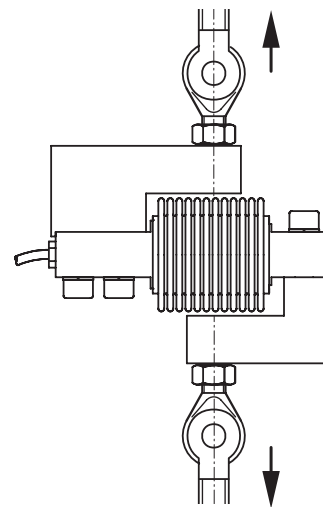
89289 3m-langes T-Shape Gummiprofil geeignet für die Abdeckung der Trennstelle bei eingebauten Brückenwaagen. Schützt vor Sand, Schmutz, Schnee, usw. Einfach zu montieren. Reduziert Instandhaltungskosten.

Transportgewicht: 4.1 kg

M-300



Acc. 30901
+ Acc. RO12x1.75



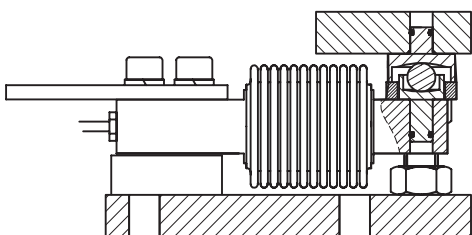
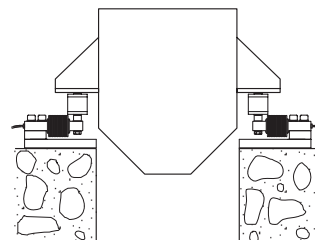
Acc. 30904 / 30905
/ 30906

+

Mod. 300

+

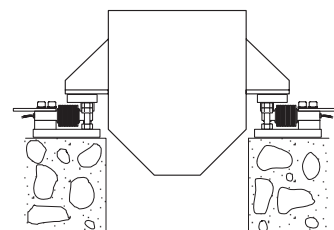
Acc. 30903



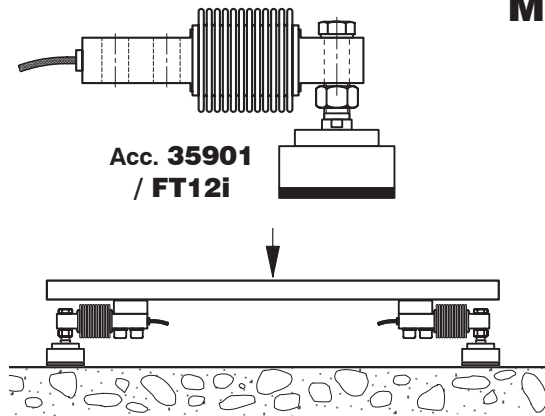
Mod. 300

+

Acc. 30907

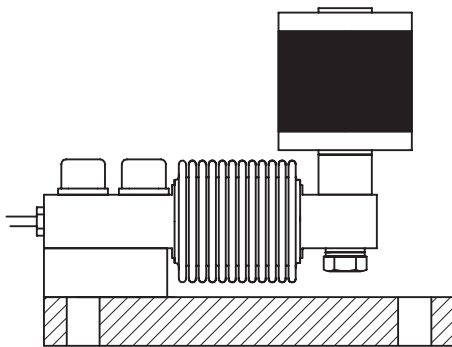
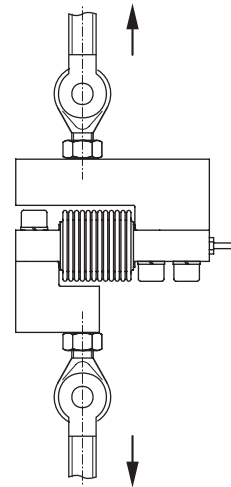


M-340



Acc. 35901
/ FT12i

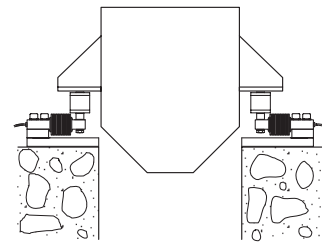
Acc. 34905
+
Acc. RO12x1.75



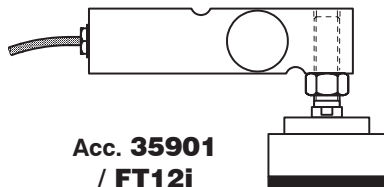
Acc. 30904 / 30905
/ 34906

+
Mod. 340

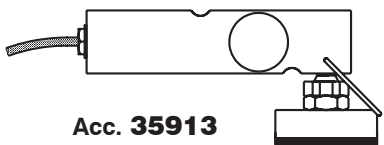
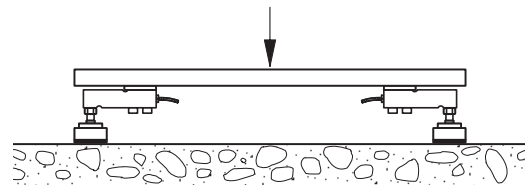
+
Acc. 34903



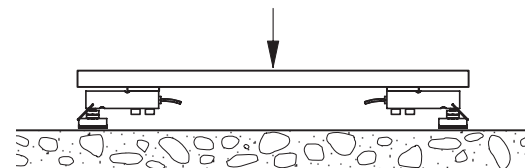
M-350



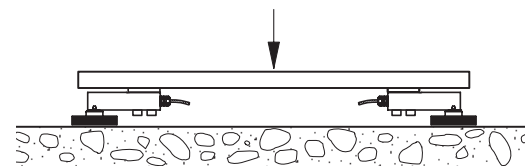
Acc. 35901
/ FT12i



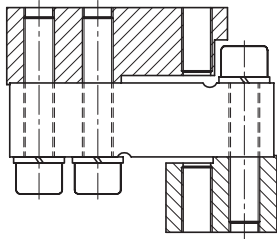
Acc. 35913



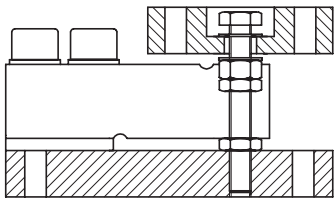
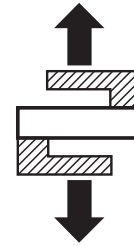
Acc. 35916 i
Acc. 35917 i



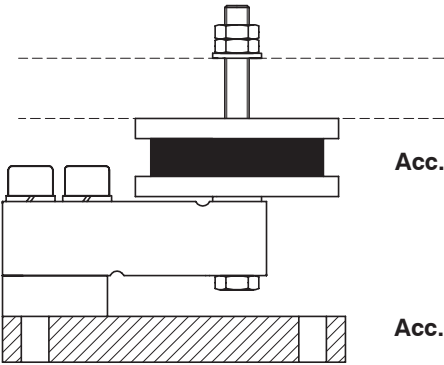
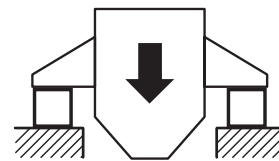
M-350 (cont.)



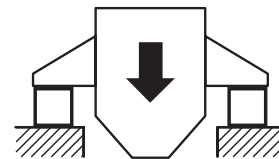
Acc. **35907 / 35908**
+
Mod. **350**



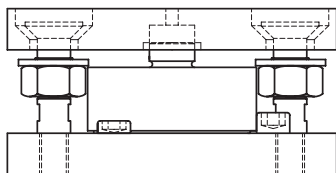
Acc. **35902 / 35903**
+
Mod. **350**



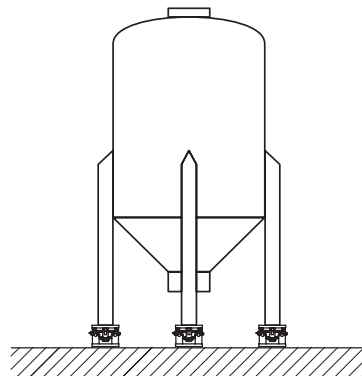
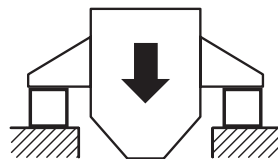
Acc. **35909 / 35910**
+
Mod. **350**
+
Acc. **35911 / 35912**



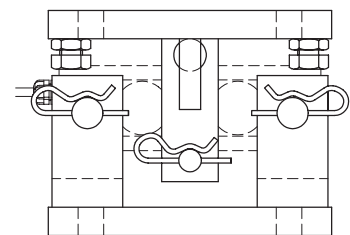
M-420



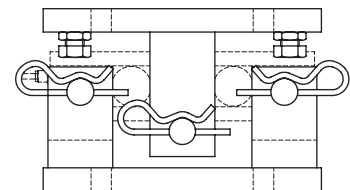
Acc. **42901 / 42902**



M-460

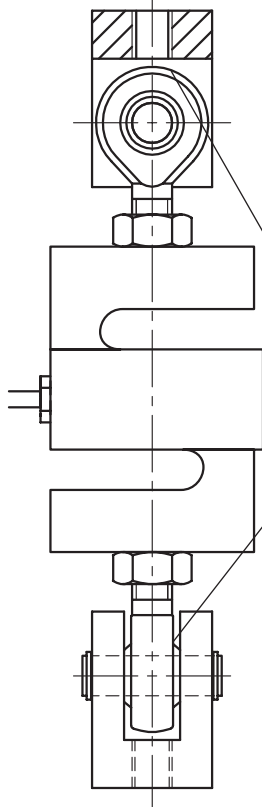


Acc. **46901 / 46902 / 46903**

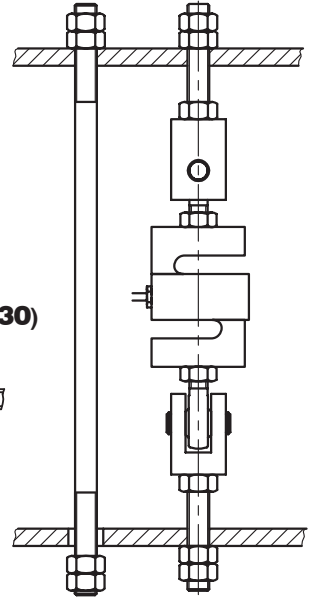
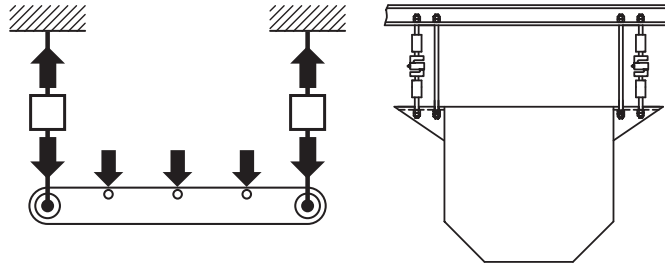


Acc. **46902CG / 46903CG**

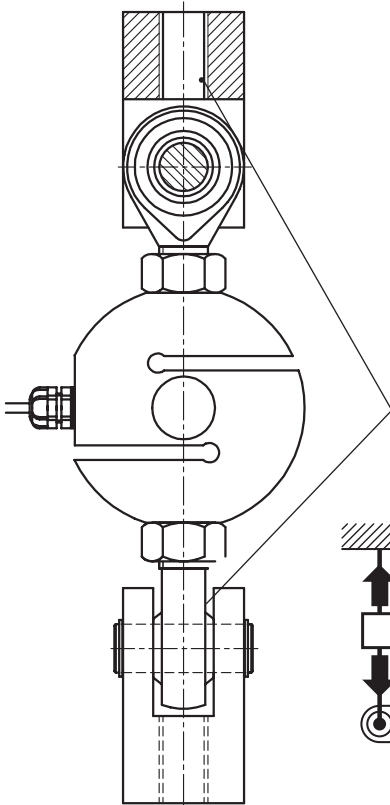
M-610 / M-620 / M-630



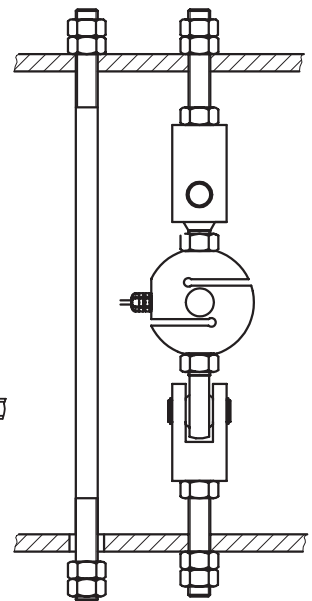
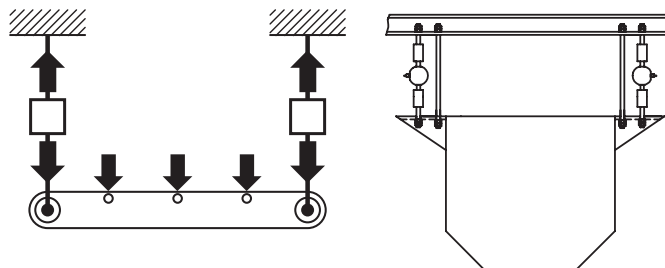
Acc. **TE10x1.5 / TE12x1.75** (Mod. 610)
 Acc. **TE12x1.75 / TE16x2 / TE24x2** (Mod. 620)
 Acc. **TE8x1.25 / TE12x1.25 / TE20x1.5** (Mod. 630)



M-650

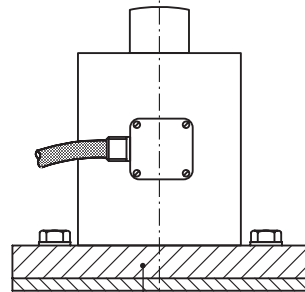
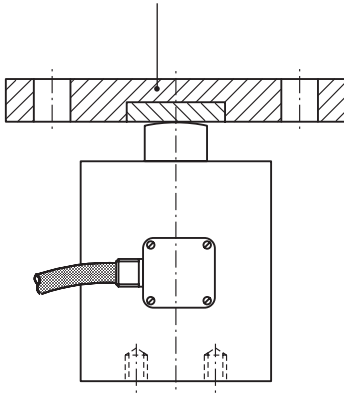


Acc. **TE12x1.75 / TE20x1.5 / TE24x2**

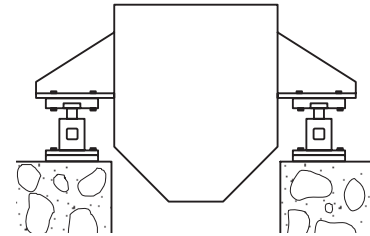


M-700

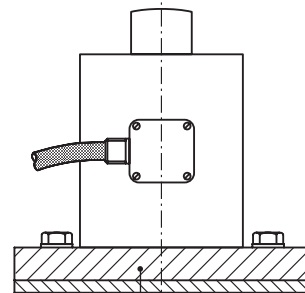
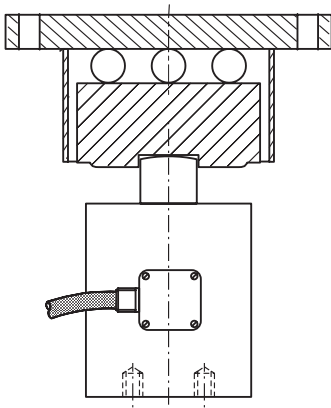
ACC. 72906 - 72907



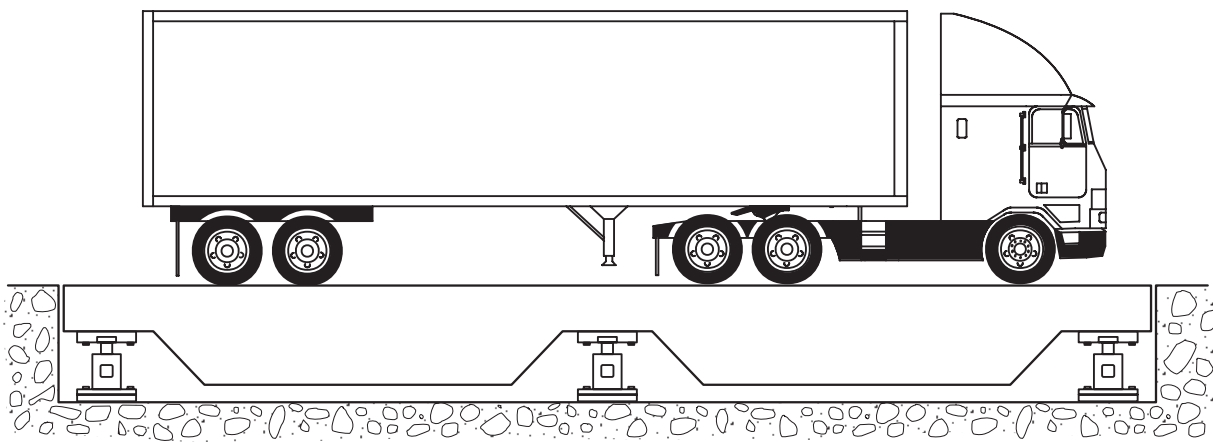
ACC. 72902 - 72905



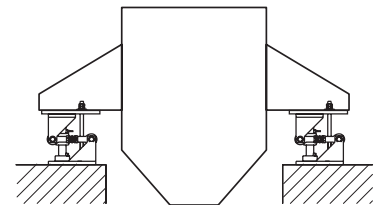
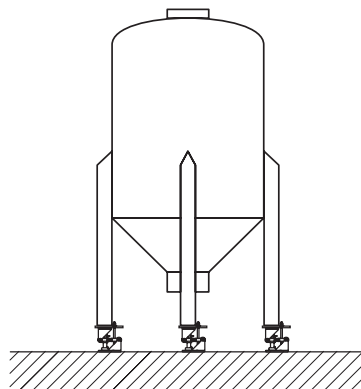
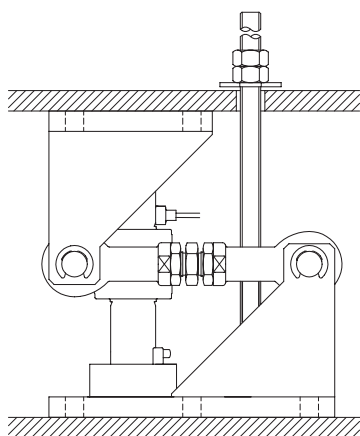
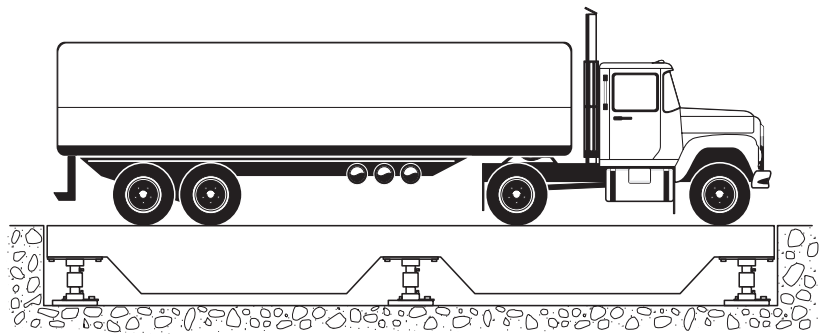
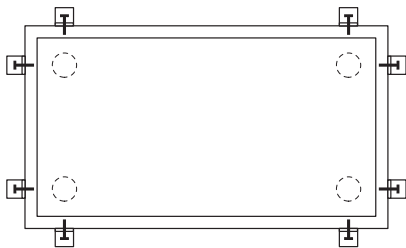
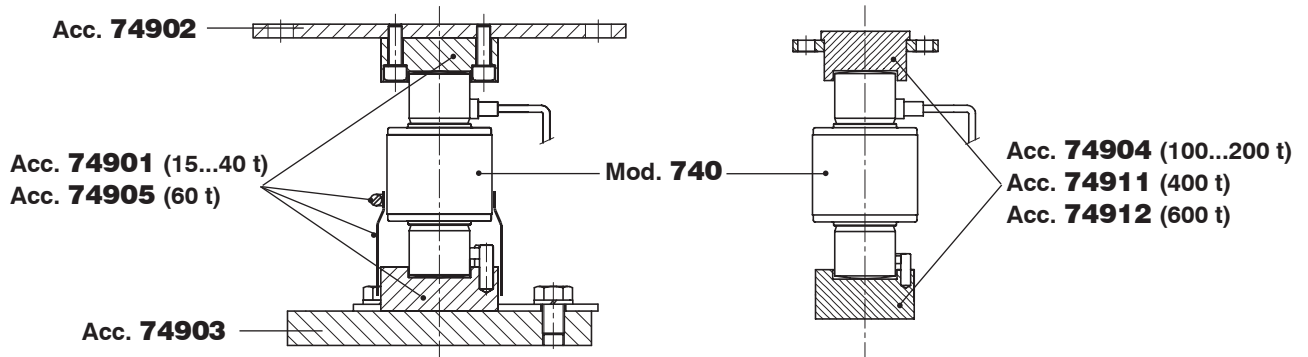
ACC. 72903 - 72904



ACC. 72902 - 72905



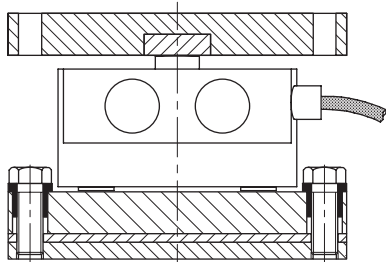
M-740



Acc. 74907 - 74908 - 74909 - 74910 - 74914

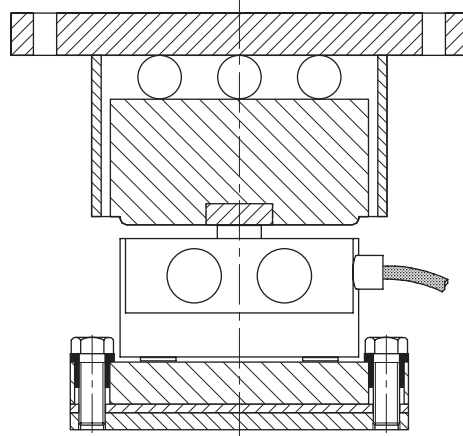
M-750

OP. 1



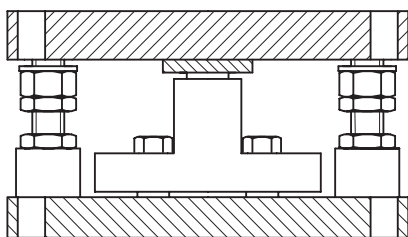
Acc. 72906
+
Mod. 750
+
Acc. 75903

OP. 2



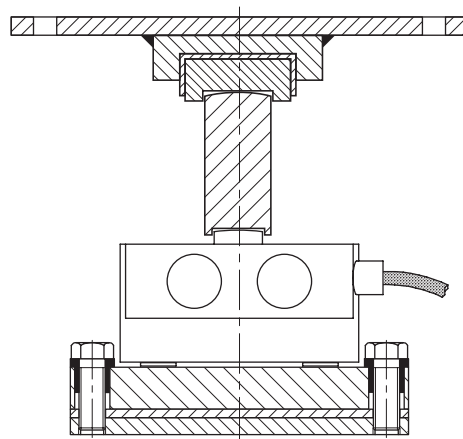
Acc. 72903
+
Mod. 750
+
Acc. 75903

OP. 3

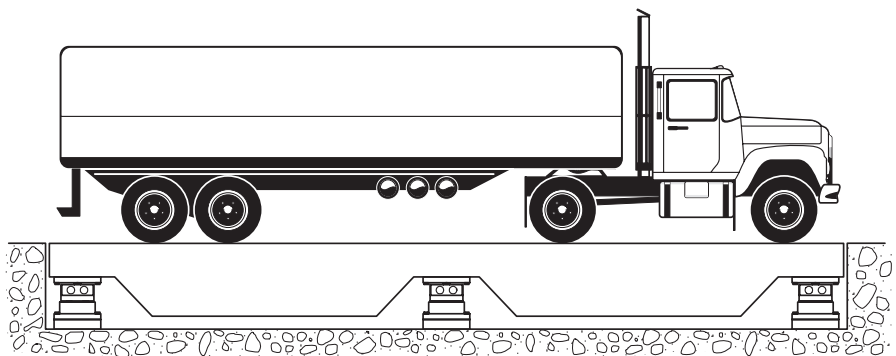
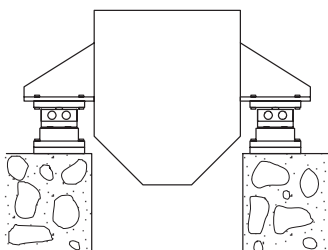


Acc. 75906
+
Mod. 750

OP. 4



Acc. 75905
+
Mod. 750
+
Acc. 75903





TECNICAS DE ELECTRONICA Y AUTOMATISMOS, S.A.

TEL: (+34) 93 498 44 65 FAX: (+34) 93 308 69 93
ESPRONCEDA 176 - 180 08018 BARCELONA (SPAIN)
<http://www.utilcell.es> e-mail: utilcell@utilcell.es

