



HYPERTAC **INTERCONNECTRON**

SERIE S, K
SERIES S, K



**Rundsteckverbinder
für Signalübertragung**

Circular Signal Connectors



HYPERTAC INTERCONNECTRON



Hypertac Einfaches und kostensparendes Handling

Die Zuverlässigkeit unserer Steckverbinder und ihr einfaches Handling sorgen für Kosteneinsparungen und maximalen Nutzen bei den Anwendern.

Hypertac Optimized and cost efficient handling

The reliability of our connectors and the cost optimized handling lead to cost-reductions and maximum benefit for the users.



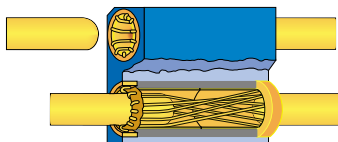
APPLICATIONS

Mit der Familie der Signallrundsteckverbinder haben wir den Industriestandard gesetzt. Die Steckverbinder sind wahlweise mit Kontaktstiften oder -buchsen lieferbar. Diese Baureihe deckt die verschiedensten Anwendungsgebiete ab, z.B.

- **Antriebstechnik**
- **Steuerungstechnik**
- **Feldbustechnik**

Our signal connectors have become an industrial standard. The connectors are available alternatively with pins or sockets. The product series can be used for the varied applications. These include:

- **Drive technology**
- **Control technology**
- **Field bus technology**



Bestellschlüssel Part number code

Beispiel / example: S PN A 17H F R ON 169 01

Serie S = Signalsteckverbinder 6- bis 21-polig K = Signalsteckverbinder 26-polig	series S = signal circular connector, 6 to 21 way K = signal circular connector, 26 way	S
Bauform PN = Stecker mit Schirmanbindung und variabler Kabelklemmung EA = Einbaudose abgewinkelt, mit axialer Abdichtung	type PN = plug with shield connection and variable cable clamp EA = receptacle, angled, with axial sealing	
Oberfläche A = vernickelt B = chromatiert (gelb) C = schwarz	plating A = nickel-plating B = chromium-plated (yellow) C = black	A
Polzahl/Isoliereinsatz 17H = 17-polig, P-Teil	number of contacts/inserts 17H = 17-way, P-insulation body	
Kontaktausführung F = Buchse M = Stift N = leer	contact gender F = socket M = pin N = without contacts	F
Kontaktanschlußart R = Crimp N = leer S = Lötkelch	contact termination R = crimp N = without contacts S = solder cup	
Kontakttyp (nur in Zusammenhang mit Kontaktausführung und -anschlußart) (FR) ON = Buchse Ø 1 mm mit Crimpanschluß ↑ ↑ erster Kontakttyp zweiter Kontakttyp (MR) SR = Stifte Ø 1 mm und Ø 2 mm mit Crimpanschluß ↑ (nur ein Kontakttyp) (NN) NN = leer ↑ (zwei Kontakttypen)	contact type (only in conjunction with contact gender and contact termination) (FR) ON = socket Ø 1 mm with crimp termination ↑ ↑ first contact type second contact type (MR) SR = pins Ø 1 mm and Ø 2 mm with crimp termination ↑ (only one contact type) (NN) NN = without contacts ↑ (two contact types)	ON
Kabelklemmung 169 = variable Kabelklemmung z.B. für die Bauformen PN/RN	cable clamp 169 = variable cable clamp e.g. for PN/RN types	
Ausführungsnummer 01 = wird bauformbezogen vergeben und ist nur bei Sonderausführungen notwendig	design number 01 = given depending on the type and only necessary for special design	01

Willkommen bei Hypertac Interconnectron

Welcome to Hypertac Interconnectron



Hypertac Interconnectron

Ihr kompetenter Partner für
Rundsteckverbinder und Kabelkonfektion.

Erstklassiges Material, modernste Entwicklungsmethoden, ständige Weiterentwicklung unseres Know-hows und exakte Verarbeitung sind die wesentlichen Mosaiksteine unserer Qualität. Aktives Qualitätsmanagement steht dabei an oberster Stelle. Die Zertifizierung unseres Unternehmens nach DIN EN ISO 9001 ist daher für uns eine Selbstverständlichkeit.

Hypertac Interconnectron

Your authorised partner for circular connectors and cable assembly.

First class material, state-of-the-art development methods, continuous advancement of our know-how and exact processing are the essential ingredients of our quality. Active quality management ranks first and foremost in all respects. The certification in accordance with DIN EN ISO 9001 is self-evident.



Hypertac GmbH

Auwiesenstraße 5
D-94469 Deggendorf

Telefon +49 (0) 991 250-12 0
Fax +49 (0) 991 250-12 44

E-Mail info@hypertac.de
Internet www.hypertac.de





Signalrundsteckverbinder Circular signal connectors

Inhaltsverzeichnis

Bestellschlüssel	ausklappbar
Kabelkonfektion	4
Technisches Vorwort	5
Referenzliste UL/CSA	9
Polbildübersicht mit elektrischen Daten	10
Bestellbezeichnungen für 2teilige Einsätze	12
Baufornbeschreibung	14
Kontakte	16

Serie S



Baufornübersicht	18
Einbaudosen für Einsätze mit Lötkelch 6- bis 12polig	20
Einbaudosen IP 67 ungesteckt 12- bis 17polig	22
Einbaudosen 6- bis 17polig	24
Stecker 6- bis 17polig	26
Kupplungen 6- bis 17polig	34
Einbaudosen 21polig	42
Stecker 21polig	43
Kupplungen 21polig	44
Kabelklemmungen	45

VERICON™



Technische Daten	46
Gestanzte Kontakte HCS™	48
Einbaudosen	50
Stecker	52

Serie K



Einbaudosen, Kupplungen 26polig	54
Stecker 26polig	55

Montageanleitungen	56
Werkzeuge	70

Version: 04/2002
technische Änderungen vorbehalten

List of contents

Part number code	fold out
Cable assemblies	4
Technical considerations	5
Cross reference UL/CSA	9
Contact arrangements with electrical data	10
Part numbers of two part inserts	12
Description of types	14
Contacts	16

Serie S



Type overview	18
Receptacles with solder cup insulation body 6 to 12 way	20
Receptacles IP 67 unmated 12 to 17 way	22
Receptacles 6 to 17 way	24
Plugs 6 to 17 way	26
Extensions 6 to 17 way	34
Receptacles 21 way	42
Plugs 21 way	43
Extensions 21 way	44
Cable clamps	45

VERICON™



Technical data	46
Stamped HCS™ contacts	48
Receptacles	50
Plugs	52

Serie K



Receptacles, Extensions 26 way	54
Plugs 26 way	55

Assembly instructions	56
Tools	70

version: 04/2002
technical deviation reserved





Signalrundsteckverbinder Circular signal connectors

Kabelkonfektion

Wir fertigen für Sie Kabelkonfektionen mit eigenen Steckverbindern und mit marktüblichen Fremdsteckverbindern. Wir verarbeiten alle handelsüblichen Leitungen.

Cable assemblies

Cable assemblies with our own product portfolio and competitive connectors. We use all customer specific cables.





Signalrundsteckverbinder Circular signal connectors

Technisches Vorwort

Technical considerations

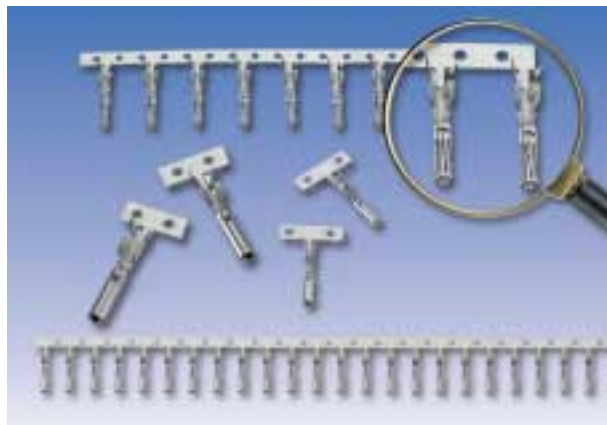


Hypertac-Kontakt

Der Hypertac-Kontakt besteht aus hyperbolisch angeordneten Kontaktdrähten, die sich elastisch als Kontaktklinien am Stift anlegen.
Dieser Aufbau bietet ein 360°-Kontaktfeld und dadurch absolute Zuverlässigkeit und höchste Vibrationsfestigkeit.
Bei Schock- und Vibrationstests konnten bei einer Auflösung < 2 ns keine Unterbrechungen festgestellt werden.
Außerdem gewährleisten die vielen Kontaktklinien einen sehr kleinen Kontaktübergangswiderstand und ermöglichen dadurch eine sehr hohe Strombelastung auf kleinstem Raum.
Geringe Steck- und Ziehkräfte ermöglichen eine hohe Lebensdauer und halten den sehr kleinen Übergangswiderstand auch über viele Steckzyklen gleichbleibend gering.

Hypertac contact

The Hypertac-Contact consists of hyperbolically arranged contact wires, which align themselves elastically as contact lines around the pin. This design results in a 360° contact field and, thus, offers absolute reliability and an optimum resistance to vibrations. During shock and vibrations tests, no interruptions could be determined with a resolution < 2 ns.
Furthermore, the high number of contact lines ensures very low contact resistance, which makes it possible to have a very high current load in smallest space.
Low insertion and extraction force enables a high service life and maintains the very low contact resistance at a continuous low level even over many mating cycles.



HCS™-Kontakt

- Neue Kontaktauflage HCS™ als Bandware zur Verarbeitung auf Standard-Crimpmaschinen
- Voll kompatibel zu unseren gedrehten HC-Kontakten
- Direkt einsetzbar in vorhandenen Baureihen

HCS™ contact

- New contact HCS™ on reels for crimping machines with automatic feeder lines
- Compatible with our turned HC contacts
- For application in our connectors





Signalrundsteckverbinder Circular signal connectors

Technisches Vorwort

Rundsteckverbinder

zur Leistungsübertragung für die Antriebs- und Steuerungstechnik. Bei der Installation kommen Crimpkontakte zum Einsatz, dies gewährleistet höchstmögliche Qualität des Anschlusses bei gleichzeitiger Reduzierung der Installationskosten. Darüber hinaus bieten unsere Rundsteckverbinder durch eine 360° Schirmanbindung hervorragenden EMV-Schutz.



Anwendung / Application

Technical considerations

Circular connectors

for power transmission in motor drive applications. For the installation, crimp contacts are used which guarantee the highest possible quality of the connection, reducing the installation costs at the same time. In addition our circular connectors offer outstanding electromagnetic compatibility protection due to a 360° screen connection.

Crimpschluß

Das Ziel der Crimpung ist die Erzeugung einer guten mechanischen, elektrischen und gasdichten Verbindung. Diese soll auf Dauer qualitativ möglichst unverändert bleiben und somit zuverlässig sein.

Die Verarbeitung der Crimpkontakte wird mit Handwerkzeugen oder Crimpautomaten vorgenommen. Die folgenden Punkte müssen aufeinander abgestimmt sein, um ein optimales Crimpergebnis zu erreichen.

- Leitung in Querschnitt und Aufbau
- Kontakt
- Werkzeug und Werkzeugeinstellung

Es gibt zwei unterschiedliche Kontaktarten. Zu unterscheiden sind hier gedrehte und gestanzte Kontakte. Diese beiden Kontakte haben unterschiedliche Qualitäts- und Verarbeitungseigenschaften.

Gedrehte Kontakte: Bei diesem gängigen Kontakt ist für jeden Leiterquerschnitt ein auf den Kontakt abgestimmtes Crimpprofil zu wählen. Bei verstellbaren Werkzeugen muß eine separate Einstellung vorgenommen werden.

Gestanzte Kontakte: Die Crimphülse paßt sich dem zu verarbeitenden Leiter gut an. Dadurch ist eine zuverlässige Crimpqualität gewährleistet. Außerdem liegen bei den gestanzten Stift- und Buchsenkontakten die Steck- und Ziehkräfte meist niedriger. Dies wird durch die definierte Lage des Kontaktpunktes und die Federeigenschaften des Bandmaterials erreicht.

Crimp termination

The purpose of crimping is to produce a good mechanical, electrical and gas-tight connection. This should remain unchanged with regard to quality in the long-term, and should thus be reliable.

Hand-operated tools or crimping machines can be used to assemble crimp contacts. The following points must be harmonised with each other in order to obtain the ideal crimping result.

- Cross section dimension/gauge size and structure of the cable
- Contact type and size
- Tool and tool setting

There are two different contact types: Machined and Stamped. These two types of contacts have different characteristics in terms of quality and how the termination is made.

Machined contacts: With this popular type of contact, the suitable contact size is matched to the wire gauge of the cable. The correct crimping tool or die must be used.

Stamped contacts: The crimping sleeve allows a wider range of wire gauges to be crimped. This guarantees reliable crimping quality. Furthermore, the insertion and extraction force is usually lower with stamped pin and socket contacts. This is achieved by the large contact area and the spring characteristics of the stamped contact's material. Stamped contacts can be supplied on reels for use with automatic feed crimping tools.





Signalrundsteckverbinder Circular signal connectors

Technisches Vorwort

IP-Schutzart (DIN 40050)

Schutzgrad gegen feste Fremdkörper (erste Kennziffer):
6 Schutz gegen Eindringen von Staub (staubdicht).
Vollständiger Berührungsschutz

Schutzgrad gegen Wasser (zweite Kennziffer):
6 Schutz gegen schwere See oder Wasserstrahl.
Wasser darf nicht in schädlichen Mengen in das Betriebsmittel (Gehäuse) eindringen (Überfluten).

7 Schutz gegen Wasser, wenn das Betriebsmittel (Gehäuse) unter festgelegten Druck- und Zeitbedingungen in Wasser getaucht wird. Wasser darf nicht in schädlichen Mengen in das Betriebsmittel (Gehäuse) eindringen (Eintauchen).

8 Das Betriebsmittel (Gehäuse) ist geeignet zum dauernden Untertauchen in Wasser bei Bedingungen, die durch den Hersteller zu beschreiben sind (Untertauchen). Dieser Schutzgrad bedeutet normalerweise ein luftdicht verschlossenes Betriebsmittel. Bei bestimmten Betriebsmitteln kann jedoch Wasser eindringen, sofern es keine schädliche Wirkung hat.

Verschmutzungsgrad

Verschmutzungsgrad 2

Es tritt nur nicht leitfähige Verschmutzung auf. Gelegentlich muß jedoch mit vorübergehender Leitfähigkeit durch Betauung gerechnet werden, z. B. offene ungeschützte Isolierungen in Wohn-, Verkaufs- und sonstigen geschäftlichen Räumen, feinmechanische Werkstätten, Laboratorien, Prüffelder, medizinisch genutzten Räumen.

Verschmutzungsgrad 3

Es tritt leitfähige Verschmutzung auf oder trockene, nicht leitfähige Verschmutzung, die leitfähig wird, da Betauung zu erwarten ist, z. B. offene ungeschützte Isolierungen in Räumen von industriellen, gewerblichen und landwirtschaftlichen Betrieben, ungeheizten Lagerräumen, Werkstätten, Kesselhäusern.

Der Verschmutzungsgrad 3 ist für industrielle Umgebung typisch.

Dichtungswerkstoff

FPM (z. B. Viton)

Dieser Fluorelastomer ist unübertroffen im Einsatz für Gummitteile in Kontakt mit Treibstoffen, Öl, Fett, Lösungsmitteln, sowie vielen Säuren, Laugen und Chemikalien bei extremer Temperaturbelastung. Dazu kommen gute mechanische Eigenschaften, Flammwidrigkeit und Beständigkeit gegen Ozon, Witterungs- und Umwelteinflüsse aller Art.

Technical considerations

IP mode of protection (DIN 40050)

Degree of protection against solid foreign bodies (first code):
6 Prevention of penetration of dust (dust proof)
Complete contact prevention

Degrees of protection against water (second code):
6 Protection against heavy sea or powerful water jet.
Water must not penetrate the operating equipment in harmful quantities (flooding).

7 Protection against water if the operating equipment is dipped in water under certain pressure and time. Water must not penetrate in harmful quantities (dipping).

8 The operating media (casing) is suitable for permanent dipping in water under conditions which are to be defined by the manufacturer (immersion). This level of protection normally rates to an air-tight field operating medium.
For certain operating media, however, water may penetrate provided that there is no harmful effect.

Pollution

Pollution level 2

Only non-conductive pollution occurs. Occasionally, however, it may be anticipated in residential, commercial or business premises (fine mechanical engineering workshops, laboratories, test areas, rooms used for medical purposes).

Pollution level 3

Conductive pollution arises, or dry, non-conductive pollution which becomes conductive because condensation has to be anticipated, e. g. open unprotected insulations in rooms of industrial, commercial and agricultural companies, unheated storage rooms, boilerhouses and workshops.

Pollution level 3 is typical for an industrial environment.

Material for sealing

FPM (e. g. Viton)

This fluoroelastomer is commonly used for rubber parts and withstands fuel, oil, lubricants, many acids and chemicals during extreme thermal stress. It has also good mechanical qualities, flame resistance and high durability against ozone and environmental impacts of every kind.





Signalrundsteckverbinder Circular signal connectors

Technisches Vorwort

Fachbegriffe

Steckverbinder

Steckverbinder sind Betriebsmittel, die bei bestimmungsgemäßer Verwendung unter elektrischer Spannung nicht gesteckt oder getrennt werden dürfen.

Steckzyklen

Steckzyklen sind mechanische Betätigungen von Steckverbindern und Steckvorrichtungen durch Stecken und Trennen.

Obere Grenztemperatur

Die obere Grenztemperatur ist die höchste zulässige Temperatur, bei der ein Steckverbinder oder eine Steckvorrichtung noch betrieben werden darf. Sie schließt die Kontakterwärmung und Erwärmung durch Umgebungstemperatur mit ein.

Untere Grenztemperatur

Die untere Grenztemperatur ist die tiefste zulässige Temperatur, bei der ein Steckverbinder oder eine Steckvorrichtung noch betrieben werden darf.

Luftstrecke

Die kürzeste Entfernung in Luft zwischen zwei leitenden Teilen.

Kriechstrecke

Die kürzeste Entfernung entlang der Oberfläche eines Isolierstoffes zwischen zwei leitenden Teilen

Nennspannung

Die Bemessungsspannung ist die Spannung, nach der Steckverbinder und Steckvorrichtungen bemessen und auf die bestimmte Betriebseigenschaften bezogen werden.

Nennstrom

Der Bemessungsstrom ist der Strom, den ein Steckverbinder oder eine Steckvorrichtung gleichzeitig durch alle Kontakte dauernd (nicht intermittierend) führen kann, ohne dass dabei die obere Grenztemperatur überschritten wird.

Prüfspannung

Die Prüfspannung ist die Spannung, der ein Steckverbinder oder eine Steckvorrichtung bei festgelegten Bedingungen ohne Durch- oder Überschlag standhält.

Technical considerations

Terms / glossary

Connectors

connectors are a generic device for providing an electrical interface between two conducting surfaces.

Mating cycles

Mating cycles are the number of insertion and extraction cycles a connector can withstand before the electrical or mechanical failure in relationship to the connector's design specification.

Upper limit temperature

The upper limit temperature is the maximum permissible temperature, at which a connector can still be operated, due to heating up of the contacts by the ambient temperature or other environmental conditions.

Lower limit temperature

The lower limit temperature is the minimum permissible temperature at which a connector can still be operated.

Air gap

The minimum gap of air between two conducting surfaces permissible at given voltage.

Creep distance

The minimum dimension along the surface of an insulating material between two conducting surfaces.

Nominal voltage

The nominal voltage is the voltage according to which the connectors are designed and related to the relevant operating characteristics.

Nominal current

The nominal current is the current at which a connector can continuously (not intermittently) conduct through all contacts simultaneously without exceeding the upper limit temperature.

Test voltage

The test voltage is the maximum voltage at which a connector will not be subjected to flashover under the set conditions.





Signalrundsteckverbinder Circular signal connectors

Signalrundsteckverbinder 6- bis 26polig

- geprüft nach VDE 0627/09.91
- verschiedene Bauformen
- mit variabler Kabelklemmung von 5,5 bis 14,5 mm Kabel-Ø
- mit Metallgehäuse oder Kunststoffgehäuse
- zweiteiliger Isolierkörper
- keine Ein- und Ausbauwerkzeuge erforderlich
- verschiedene Anschlußarten und -querschnitte

Mechanische Daten

Gehäuse:	Kunststoff, CuZn-Legierung, Zink-Druckguß
Gehäuseoberfläche:	vernickelt, gelb-chromatiert
Isolierkörper:	PBT, PPS, PA666
Kontakte:	CuZn-Legierung
Kontaktoberfläche:	vernickelt und vergoldet
Dichtungen:	FKM
Temperaturbereich:	– 40 °C bis +125 °C
UL-Version:	– 40 °C bis +110 °C
Schutzart:	IP 67 gesteckt Einbaudosen auch IP 67 ungesteckt

Referenzliste UL-gelistete Steckverbinder File No. 178462

Signalsteckverbinder 6- bis 21polig

Typ	Bestellbezeichnung Standard-Ausführung	Bestellbezeichnung UL-Ausführung
Einbaudosen	SEAB12AMREN00002 SEAB17AMREN00002 weitere Ausführungen	UEAB12AMREN00002 UEAB17AMREN00002 auf Anfrage
Stecker		auf Anfrage
Kupplungen		auf Anfrage
Durchführung		auf Anfrage

Signalsteckverbinder 26polig

Typ	Bestellbezeichnung Standard-Ausführung	Bestellbezeichnung UL-Ausführung
Einbaudosen	KEJA 26C	auf Anfrage
Stecker	KPRA 26D	auf Anfrage
Kupplungen	KRAA 26C	auf Anfrage

Achtung: Alle Steckverbinderarten können als UL-Ausführung im Sinne der Zertifizierung nur mit unseren Kontakten eingesetzt werden. Deshalb kann eine UL-Variante nur komplett mit Kontakten angeboten werden.

Circular signal connectors 6 to 26 way

- based on VDE 0627/09.91
- different types
- with variable cable clamp for cable diameter 5.5 to 14.5 mm
- with metal or plastic shell
- two part insulation body
- no insertion or extraction tools necessary
- different terminations and cross sections

Mechanical data

shell:	plastic, CuZn alloy, zinc die-cast
shell plating:	nickel plated, chromium-plated (yellow)
insulation body:	PBT, PPS, PA666
contacts:	CuZn alloy
contact plating:	nickel-plated and gold-plated
sealing:	FKM
temperature range:	– 40 °F to + 257 °F
UL version:	– 40 °F to + 230 °F
type of protection:	IP 67 mated receptacles also IP 67 unmated

Cross reference list UL/CSA approval file No. 178462

Circular signal connectors 6 to 21 way

type	part number code standard version	part number code UL-version
Receptacles	SEAB12AMREN00002 SEAB17AMREN00002 more receptacles	UEAB12AMREN00002 UEAB17AMREN00002 on demand
Plugs		on demand
Extensions		on demand
Bushing		on demand

Circular signal connectors 26 way

type	part number code standard version	part number code UL-version
Receptacles	KEJA 26C	on demand
Plugs	KPRA 26D	on demand
Extensions	KRAA 26C	on demand

Attention: According to the certification all types of UL-versions of our connectors can only be used with our contacts. Therefore UL-versions can only be offered as a package with contacts included.





Signalrundsteckverbinder
Circular signal connectors

Polbildübersicht
mit elektrischen Daten

Contact arrangements
with electrical data

Serie	series	S	S	S	S	S	S	S	S	S	S	K
Polbild	contact arrangement											
Polzahl x Kontaktdurchmesser [mm]	number of contacts x contact diameter [mm]	6 x 2	6 x 2	7 x 2	8 x 1 1 x 2	6 x 1 3 x 2	9 x 1	12 x 1	12 x 1	17 x 1	21 x 0,6	26 x 1
maximaler Dauernennstrom [A]	maximum nominal current [A]	20	20	20	9 (1 mm) 20 (2 mm)	9 (1 mm) 20 (2 mm)	9	9	9	9	3	9
Prüfspannung [kV] – Crimpanschluß – Lötkegelch	test voltage [kV] – crimp termination – solder cup termination	– 2,5	2,5 2,5	2,5 2	2,5 2	2,5 –	2,5 2	2,5 2	2,5 –	2,5 –	1,2 –	2,5 –
Nennspannung [V] – Crimpanschluß – Lötkegelch	nominal voltage [V] – crimp termination – solder cup termination	– 125	125 125	125 125	125 125	125 –	125 125	125 63	125 –	125 –	32 –	125 –
Übergangswiderstand [mΩ] (typisch)	contact resistance [mΩ] (typical)	1,3	1,3	1,3	3 (1 mm) 1,3 (2 mm)	3 (1 mm) 1,3 (2 mm)	3	3	3	3	4	3
Isolationswiderstand [Ωcm] – Crimpanschluß – Lötkegelch	insulation resistance [Ωcm] – crimp termination – solder cup termination	– >10 ¹⁶	>10 ¹⁶ >10 ¹⁶	>10 ¹⁶ >10 ¹⁶	>10 ¹² >10 ¹⁶	>10 ¹² –	>10 ¹² >10 ¹⁶	>10 ¹² >10 ¹⁶	>10 ¹² –	>10 ¹² –	>10 ¹² –	>10 ¹² –

Werte nach VDE 0110/0627:

- Verschmutzungsgrad 3
- Überspannungs-Kategorie 3
- Aufstellhöhe bis 2000 m

Data based on VDE 0110/0627:

- contamination level 3
- excess-voltage category 3
- installation altitude up to 2000 m



Signalrundsteckverbinder
Circular signal connectors





Signalrundsteckverbinder
Circular signal connectors

Bestellbezeichnungen für 2teilige
Isolierkörper mit Crimpanschluß

Part Numbers for two part insulation
bodies with crimp termination

Bestellbezeichnung für leere Isolierkörper	part number for empty insulation bodies	030.704.2000 06H	030.637.2000 07D	030.627.2000 09F	030.629.2000 09H	030.677.2000 09K	030.619.2000 12S	030.623.2000 12U	030.679.2000 17H
Isolierkörper für Stecker und Durchführungen	insulation bodies for plugs and bushings								
Polzahl x Kontakt- durchmesser [mm]	number of contacts x contact diameter [mm]	6 x 2	7 x 2	8 x 1 1 x 2	6 x 1 3 x 2	9 x 1	12 x 1	12 x 1 (Code 20°)	17 x 1
Buchse: Crimpanschluß 1 mm	socket crimp termination 1 mm			O / P / B	O / P / B	O / P / B	O / P / B	O / P / B	O / P / B
2 mm	2 mm	R / M	R / M	R / M	R / M				
Stift: Crimpanschluß 1 mm	pin crimp termination 1 mm			S / T / W	S / T / W	S / T / W	S / T / W	S / T / W	S / T / W
2 mm	2 mm	R / V	R / V	R / V	R / V				
Bestellbezeichnung für leere Isolierkörper	part number for empty insulation bodies	030.697.2000 06G	030.635.2000 07C	030.625.2000 09E	030.631.2000 09G	030.676.2000 09J	030.617.2000 12T	030.621.2000 12V	030.678.2000 17G
Isolierkörper für Einbaudosen und Kupplungen	insulation bodies for receptacles and extensions								
Polzahl x Kontakt- durchmesser [mm]	number of contacts x contact diameter [mm]	6 x 2	7 x 2	8 x 1 1 x 2	6 x 1 3 x 2	9 x 1	12 x 1	12 x 1 (Code 20°)	17 x 1
Buchse: Crimpanschluß 1 mm	socket crimp termination 1 mm			O / P / B	O / P / B	O / P / B	O / P / B	O / P / B	O / P / B
2 mm	2 mm	R / M	R / M	R / M	R / M				
Stift: Crimpanschluß 1 mm	pin crimp termination 1 mm			S / T / W	S / T / W	S / T / W	S / T / W	S / T / W	S / T / W
2 mm	2 mm	R / V	R / V	R / V	R / V				





Signalrundsteckverbinder Circular signal connectors

Bauformbeschreibung

Description of Types

Serie S

Einbaudosen (mit Außengewinde)

- ES = Einbaudose gerade, axiale Abdichtung, Flanschbohrungen Ø 2,7 mm für Isolierkörper mit Lötkontakten
- FN = Einbaudose gerade, axiale Abdichtung, Flanschbohrungen Ø 2,7 mm für Isolierkörper mit Lötkontakten
- FP = Einbaudose gerade, mit Anschlußgewinde Pg 13,5 für Isolierkörper mit Lötkontakten
- FX = Einbaudose gerade, axiale Abdichtung, Flanschbohrungen Ø 3,2 mm für Isolierkörper mit Lötkontakten
- FF = Einbaudose gerade, axiale Abdichtung, Flanschbohrungen Ø 2,7 mm für Isolierkörper mit Crimpkontakten
- FL = Einbaudose gerade, mit Anschlußgewinde Pg 13,5 für Isolierkörper mit Crimpkontakten
- FM = orientierbare Winkeldose, axiale Abdichtung, Flanschbohrungen Ø 2,7 mm für Isolierkörper mit Crimpkontakten
- FY = feste Winkeldose, axiale Abdichtung, Flanschbohrungen Ø 2,7 mm für Isolierkörper mit Crimpkontakten
- EY = Einbaudose gerade, axiale Abdichtung, Flanschbohrungen Ø 3,2 mm, für Isolierkörper mit Crimpkontakten
- FT = Einbaudose gerade, axiale Abdichtung, Flanschbohrungen Ø 2,7 mm für Isolierkörper mit Crimpkontakten 21polig
- GD = Einbaudose abgewinkelt, orientierbar, axiale Abdichtung *VERICON™*
- GF = Einbaudose abgewinkelt, axiale Abdichtung *VERICON™*

Einbaudosen, ungesteckt IP 67
nur für Isolierkörper mit Crimpkontaktstiften,
12- bis 17polig

- FO = Einbaudose gerade, axiale Abdichtung
- FR = Einbaudose gerade, mit Anschlußgewinde Pg 13,5
- EA = Einbaudose abgewinkelt, axiale Abdichtung

Serie K

Einbaudose (mit Außengewinde)

- EJ = Einbaudose gerade, axiale Abdichtung, Flanschbohrungen Ø 4,2 mm für Isolierkörper mit Crimpkontakten 26polig

Series S

Receptacles (with external thread)

- ES = straight receptacle, axial sealing, mounting holes for flange Ø 2.7 mm for insulation bodies with solder cup
- FN = straight receptacle, axial sealing, mounting holes for flange Ø 2.7 mm for insulation bodies with solder cup
- FP = straight receptacle, threaded connection Pg 13.5 for insulation bodies with solder cup
- FX = straight receptacle, axial sealing, mounting holes for flange Ø 3.2 mm for insulation bodies with solder cup
- FF = straight receptacle, axial sealing, mounting holes for flange Ø 2.7 mm for insulation bodies with crimp termination
- FL = straight receptacle, threaded connection Pg 13.5 for insulation bodies with crimp termination
- FM = rotateable angled receptacle, axial sealing, mounting holes for flange Ø 2.7 mm for insulation bodies with crimp termination
- FY = fixed angled receptacle, axial sealing, mounting holes for flange Ø 2.7 mm for insulation bodies with crimp termination
- EY = straight receptacle, axial sealing, mounting holes for flange Ø 3.2 mm for insulation bodies with crimp termination
- FT = straight receptacle, axial sealing, mounting holes for flange Ø 2.7 mm for insulation bodies with crimp termination 21 way
- GD = rotateable angled receptacle, axial sealing *VERICON™*
- GF = angled receptacle, axial sealing *VERICON™*

Receptacles, IP 67 unmated
only for insulation bodies with pins for crimp termination,
12 to 17 way

- FO = straight receptacle, axial sealing
- FR = straight receptacle, threaded connection Pg 13.5
- EA = angled receptacle, axial sealing

Series K

Receptacle (with external thread)

- EJ = straight receptacle, axial sealing, mounting holes for flange Ø 4.2 mm for insulation bodies with crimp termination 26 way





Signalrundsteckverbinder Circular signal connectors

Bauformbeschreibung

Description of Types

Serie S

Stecker (mit Überwurfmutter)

- PN = Stecker, variable Schirmanbindung, variable Kabelklemmung (Montageflansch möglich)
- PG = Stecker, variable Schirmanbindung, variable Kabelklemmung, Anschlußgewinde Pg 13,5
- PU = Stecker, Kunststoffgehäuse, mit Schirmanbindung
- PO = Stecker, Kunststoffgehäuse, variable Schirmanbindung, variable Kabelklemmung
- PH = Winkelstecker, variable Schirmanbindung, variable Kabelklemmung
- PY = Stecker, Kunststoffgehäuse, mit Schirmanbindung und Montageflansch
- DB = Durchführung, axiale Abdichtung
- VK = Stecker mit variabler Schirmanbindung und variabler Kabelklemmung, *VERICON™*

Kupplungen (mit Außengewinde)

- RN = Kupplung, variable Schirmanbindung, variable Kabelklemmung (Montageflansch möglich)
- RG = Kupplung, variable Schirmanbindung, variable Kabelklemmung, Anschlußgewinde Pg 13,5
- RU = Kupplung, Kunststoffgehäuse, mit Schirmanbindung
- RO = Kupplung, Kunststoffgehäuse, variable Schirmanbindung, variable Kabelklemmung
- RW = Kupplung, Kunststoffgehäuse, mit Schirmanbindung und Montageflansch

Serie K

Stecker (mit Überwurfmutter)

- PR = Stecker, variable Schirmanbindung, variable Kabelklemmung, 26polig

Kupplungen (mit Außengewinde)

- RA = Kupplung, variable Schirmanbindung, variable Kabelklemmung, 26polig
- RR = Kupplung, variable Schirmanbindung, variable Kabelklemmung, mit Montageflansch, 26polig

Series S

Plugs (with coupling ring)

- PN = plug, variable shield connection, variable cable clamp (mounting flange available)
- PG = plug, variable shield connection, variable cable clamp, threaded connection Pg 13.5
- PU = plug, plastic shell, with shield connection
- PO = plug, plastic shell, variable shield connection, variable cable clamp
- PH = angled plug, variable shield connection, variable cable clamp
- PY = plug, plastic shell, with shield connection and mounting flange
- DB = bushing, axial sealing
- VK = plug with variable shield connection and variable cable clamp, *VERICON™*

Extensions (with external thread)

- RN = extension, variable shield connection, variable cable clamp (mounting flange available)
- RG = extension, variable shield connection, variable cable clamp, threaded connection Pg 13.5
- RU = extension, plastic shell, with shield connection
- RO = extension, plastic shell, variable shield connection, variable cable clamp
- RW = extension, plastic shell, with shield connection and mounting flange

Series K

Plugs (with coupling ring)

- PR = plug, variable shield connection, variable cable clamp, 26 way

Extensions (with external thread)



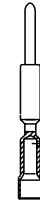


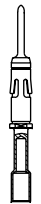
- RA = extension, variable shield connection, variable cable clamp, 26 way
- RR = extension, variable shield connection, variable cable clamp, with mounting flange, 26 way





Signalrundsteckverbinder Circular signal connectors

Kontaktstifte Pins

Typ	type	R*	V	S*	T	W	G
Kontaktdurchmesser [mm]	contact-diameter [mm]	2	2	1	1	1	0,6
Bestellbezeichnung und Darstellung	part number layout	021.310.1020 	021.356.1020 	021.311.1020 	021.373.1020 	021.402.1020 	021.072.1020 
Anschlußquerschnitt** [mm ²] (AWG)	termination cross section** [mm ²] (AWG)	0,75 - 2,5 (18 - 14)	0,24 - 1,5 (24 - 16)	0,24 - 1,0 (24 - 18)	0,24 - 1,0 (24 - 18)	0,05 - 0,34 (30 - 22)	0,14 - 0,34 (26 - 22)
maximaler Leiterdurchmesser [mm]	maximum conductor-diameter [mm]	2,2	1,8	1,2	1,2	0,8	0,8
maximaler Isolationsdurchmesser [mm]	maximum insulation-diameter [mm]	–	–	–	–	–	1,4
für folgende Polzahlen	for following numbers of contact	6 - 9	6 - 9	9 - 17, 26	9 - 17, 26	9 - 17	21

Werkzeugzuordnung Tooling

Crimpzange	crimping tool	B 151	B 151	B 150	B 150	B 150	B 150
Positionierer	positioner	B 201	B 201	B 055/A	B 055/A	B 055/A	S/S/I/0060
Einbauwerkzeug	insertion tool	–	–	–	–	–	S/MONT/I/0060
Ausbauwerkzeug	extraction tool	–	–	–	–	–	S/DEM/6/0060

* Standardkontaktstift / standard pin

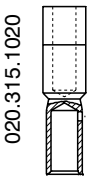
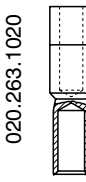
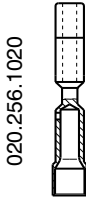

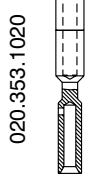
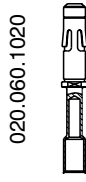
**Die Angaben der Crimpbereiche beziehen sich auf Standardleitungen und -litzen
Mentioned crimp ranges only valid with standard cables and wires





Signalrundsteckverbinder Circular signal connectors

Kontaktbuchsen Sockets

Typ	type	R*	M	O*	P	B	F
Kontaktdurchmesser [mm]	contact-diameter [mm]	2	2	1	1	1	0,6
Bestellbezeichnung und Darstellung	part number layout						
Anschlußquerschnitt** [mm ²] (AWG)	termination cross section** [mm ²] (AWG)	0,5 - 1,5 (20 - 16)	0,75 - 2,5 (18 - 14)	0,24 - 1,0 (24 - 18)	0,24 - 1,5 (24 - 16)	0,05 - 0,34 (30 - 22)	0,14 - 0,34 (26 - 22)
maximaler Leiterdurchmesser [mm]	maximum conductor-diameter [mm]	1,7	2,2	1,2	-	-	-
maximaler Isolationsdurchmesser [mm]	maximum insulation-diameter [mm]	-	-	2,0	-	-	-
für folgende Polzahlen	for following numbers of contact	6 - 9	6 - 9	9 - 17	9 - 17	9 - 17	21

Werkzeugzuordnung Tooling

Crimpzange	crimping tool	B 151	B 151	B 150	B 151	B 150	B 151
Positionierer	positioner	B 201	B 201	B 055/A	B 257	B 055/A	S/S/I/0060
Einbauwerkzeug	insertion tool	-	-	-	-	-	S/MONT/I/0060
Ausbauwerkzeug	extraction tool	-	-	-	-	-	S/DEM/6/0060

* Standardkontaktbuchse / standard socket

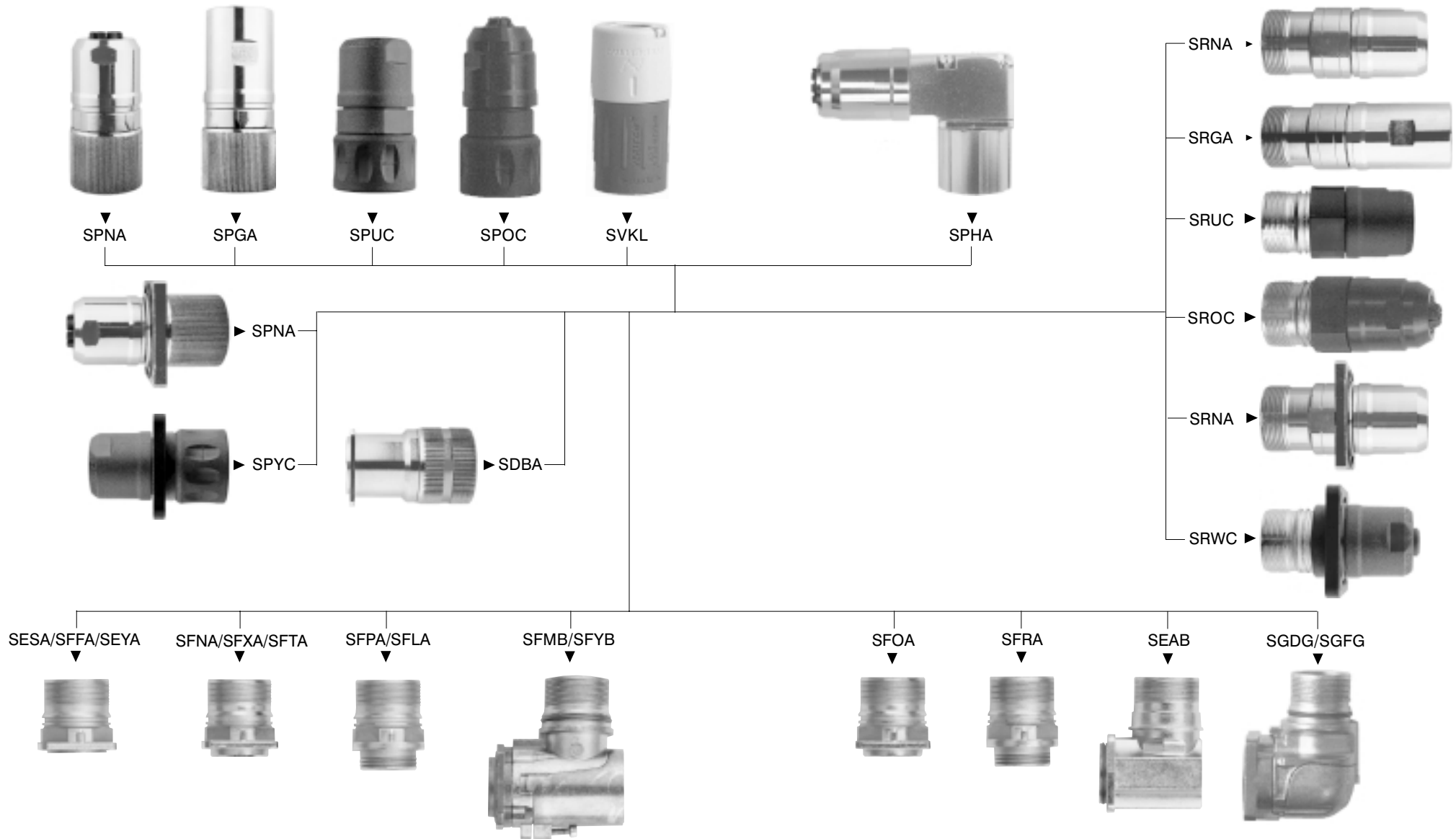
**Die Angaben der Crimpbereiche beziehen sich auf Standardleitungen und -litzen
Mentioned crimp ranges only valid with standard cables and wires





Signalrundsteckverbinder Serie S
Circular signal connectors series S

Bauformübersicht Type overview



Signalrundsteckverbinder Serie S
Circular signal connectors series S



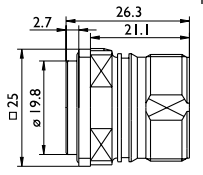
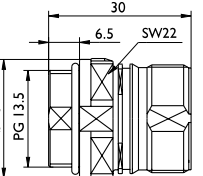
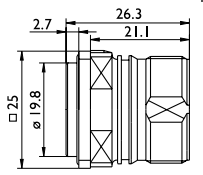
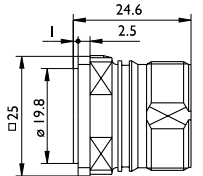


Signalrundsteckverbinder Serie S
Circular signal connectors series S

Einbaudosen für Isolierkörper
mit Lötkontakten

Receptacles for insulation bodies
with solder cup

Darstellung Beschreibung Bestellbezeichnung	layout description part number code	Gehäuse shell	Kontaktart, Anschlußart	contact gender termination
Einbaudose mit axialer Abdichtung zum Gerät Flanschbohrung 2,7 mm Bestellbezeichnung inkl. O-Ring als Vibrationsschutz auf Anfrage	receptacle with axial sealing to the device, mounting holes for flange 2.7 mm part number incl. O-ring against vibration on demand	SESA	Stift pin	Lötkelch solder cup
			Buchse socket	Lötkelch solder cup
Einbaudose mit axialer Abdichtung zum Gerät Flanschbohrung 2,7 mm Bestellbezeichnung inkl. O-Ring als Vibrationsschutz auf Anfrage	receptacle with axial sealing to the device, mounting holes for flange 2.7 mm part number incl. O-ring against vibration on demand	SFNA	Stift pin	Lötkelch solder cup
			Buchse socket	Lötkelch solder cup
Einbaudose mit Anschlußgewinde Pg 13,5 Bestellbezeichnung inkl. O-Ring als Vibrationsschutz auf Anfrage	receptacle with threaded connection Pg 13.5 part number incl. O-ring against vibration on demand	SFPA	Stift pin	Lötkelch solder cup
			Buchse socket	Lötkelch solder cup
Einbaudose mit axialer Abdichtung zum Gerät Flanschbohrung 3,2 mm Bestellbezeichnung inkl. O-Ring als Vibrationsschutz auf Anfrage	receptacle with axial sealing to the device, mounting holes for flange 3.2 mm part number incl. O-ring against vibration on demand	SFXA	Stift pin	Lötkelch solder cup
			Buchse socket	Lötkelch solder cup



Signalrundsteckverbinder Serie S
Circular signal connectors series S

6- bis 12polige Isolierkörper 6 to 12 way insulation bodies




Polbilder: Darstellung Anschlußseite		contact arrangements: view termination side						Kabelklemmung cable clamp				
06C (6 x 2)	06E (6 x 2)	07A (7 x 2)	09C (8 x 1 / 1 x 2)	09A (9 x 1)	12E (12 x 1)							
06C	MSBN	06E	MSBN	07A	MSBN	09C	MSAB	09A	MSAN	12E	MSAN	000
06C	FSBN	06E	FSBN	07A	FSBN	09C	FSAB	09A	FSAN	12E	FSAN	000
06C	MSBN	06E	MSBN	07A	MSBN	09C	MSAB	09A	MSAN	12E	MSAN	000
06C	FSBN	06E	FSBN	07A	FSBN	09C	FSAB	09A	FSAN	12E	FSAN	000



Signalrundsteckverbinder Serie S Circular signal connectors series S

**Kontaktstifte nur für
Einbaudosen IP 67 ungesteckt**

**Pins only for
receptacles IP 67 unmated**

Typ	type	A	E*	M			
Kontakt-durchmesser [mm]	contact-diameter [mm]	1	1	1			
Bestellbezeichnung und Darstellung	part number layout	 021.029.1020	 021.129.1020	 021.165.1020			
Anschlußquerschnitt** [mm ²] (AWG)	termination cross section** [mm ²] (AWG)	0,14 - 0,34 (26 - 22)	0,14 - 1,0 (26 - 18)	0,14 - 1,0 (26 - 18)			
maximaler Leiterdurchmesser [mm]	maximum conductor-diameter [mm]	-	1,3	-			
maximaler Isolationsdurchmesser [mm]	maximum insulation-diameter [mm]	1,2	-	1,8			
für folgende Polzahlen	for following numbers of contact	12 / 17	12 / 17	12 / 17			

Werkzeugzuordnung Tooling

Crimpzange	crimping tool	B 150	B 150	B 150			
Positionierer	positioner	B 055/A	B 055/A	B 055/A			
Einbauwerkzeug	insertion tool	B 118	B 118	B 118			
Ausbauwerkzeug	extraction tool	B 038A	B 038A	B 038A			

* Standardkontaktstift / standard pin

**Die Angaben der Crimpbereiche beziehen sich auf Standardleitungen und -litzen
Mentioned crimp ranges only valid with standard cables and wires





Signalrundsteckverbinder Serie S
Circular signal connectors series S

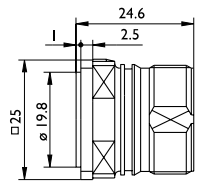
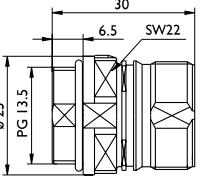
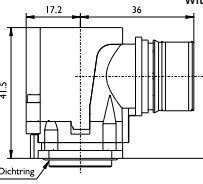
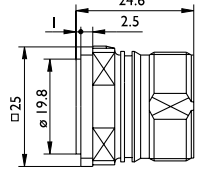
Einbaudosen für 2teilige
Isolierkörper mit Crimpkontakten

Receptacles for two part insulation
bodies with crimp termination



Signalrundsteckverbinder Serie S
Circular signal connectors series S

6- bis 17polige Isolierkörper 6 to 17 way insulation bodies

Darstellung Beschreibung Bestellbezeichnung	layout description part number code	Gehäuse shell	Kontaktart, Anschlußart	contact gender termination	Polbilder: Darstellung Anschlußseite								contact arrangements: view termination side								Kabelklemmung cable clamp		
					06G (6 x 2)	07C (7 x 2)	09E (8 x 1 / 1 x 2)	09G (6 x 1 / 3 x 2)	09J (9 x 1)	12T (12 x 1)	12V (12 x 1 Code 20')	17G (17 x 1)	06G (6 x 2)	07C (7 x 2)	09E (8 x 1 / 1 x 2)	09G (6 x 1 / 3 x 2)	09J (9 x 1)	12T (12 x 1)	12V (12 x 1 Code 20')	17G (17 x 1)			
Einbaudose mit axialer Abdichtung zum Gerät Flanschbohrung 2,7 mm  Bestellbezeichnung inkl. O-Ring als Vibrationsschutz auf Anfrage	receptacle with axial sealing to the device, mounting holes for flange 2.7 mm part number incl. O-ring against vibration on demand	SFFA	Stift pin	gestanzte HCS™ Kontakte stamped HCS™ contacts	HCS™ separat bestellen! order HCS™ separately!	--	--	--	--	--	NNNN	NNNN	NNNN	NNNN	--	--	--	--	NNNN	NNNN	NNNN	NNNN	000
				Gedrehte Crimpkontakte machined crimp contacts	06G	MRRN	07C	MRRN	09E	MRSR	09G	MRSR	09J	MRSN	12T	MRSN	12V	MRSN	17G	MRSN			
Bestellbezeichnung inkl. O-Ring als Vibrationsschutz auf Anfrage	part number incl. O-ring against vibration on demand	SFFA	Buchse socket	gestanzte HCS™ Kontakte stamped HCS™ contacts	HCS™ separat bestellen! order HCS™ separately!	--	--	--	--	--	NNNN	NNNN	NNNN	NNNN	--	--	--	--	NNNN	NNNN	NNNN	NNNN	000
				Gedrehte Crimpkontakte machined crimp contacts	06G	FRRN	07C	FRRN	09E	FROR	09G	FROR	09J	FRON	12T	FRON	12V	FRON	17G	FRON			
Einbaudose mit Anschlußgewinde Pg 13,5  Bestellbezeichnung inkl. O-Ring als Vibrationsschutz auf Anfrage	receptacle with threaded connection Pg 13.5 part number incl. O-ring against vibration on demand	SFLA	Stift pin	gestanzte HCS™ Kontakte stamped HCS™ contacts	HCS™ separat bestellen! order HCS™ separately!	--	--	--	--	--	NNNN	NNNN	NNNN	NNNN	--	--	--	--	NNNN	NNNN	NNNN	NNNN	000
				Gedrehte Crimpkontakte machined crimp contacts	06G	MRRN	07C	MRRN	09E	MRSR	09G	MRSR	09J	MRSN	12T	MRSN	12V	MRSN	17G	MRSN			
Bestellbezeichnung inkl. O-Ring als Vibrationsschutz auf Anfrage	part number incl. O-ring against vibration on demand	SFLA	Buchse socket	gestanzte HCS™ Kontakte stamped HCS™ contacts	HCS™ separat bestellen! order HCS™ separately!	--	--	--	--	--	NNNN	NNNN	NNNN	NNNN	--	--	--	--	NNNN	NNNN	NNNN	NNNN	000
				Gedrehte Crimpkontakte machined crimp contacts	06G	FRRN	07C	FRRN	09E	FROR	09G	FROR	09J	FRON	12T	FRON	12V	FRON	17G	FRON			
orientierbare Winkeldose mit axialer Abdichtung zum Gerät Flanschbohrung 2,7 mm festе Ausführung = SFYB  Bestellbezeichnung inkl. O-Ring als Vibrationsschutz auf Anfrage	rotatable angled receptacle with axial sealing to the device, mounting holes for flange 2.7 mm fixed version = SFYB part number incl. O-ring against vibration on demand	SFMB SFYB	Stift pin	gestanzte HCS™ Kontakte stamped HCS™ contacts	HCS™ separat bestellen! order HCS™ separately!	--	--	--	--	--	NNNN	NNNN	NNNN	NNNN	--	--	--	--	NNNN	NNNN	NNNN	NNNN	000
				Gedrehte Crimpkontakte machined crimp contacts	06G	MRRN	07C	MRRN	09E	MRSR	09G	MRSR	09J	MRSN	12T	MRSN	12V	MRSN	17G	MRSN			
Bestellbezeichnung inkl. O-Ring als Vibrationsschutz auf Anfrage	part number incl. O-ring against vibration on demand	SFMB SFYB	Buchse socket	gestanzte HCS™ Kontakte stamped HCS™ contacts	HCS™ separat bestellen! order HCS™ separately!	--	--	--	--	--	NNNN	NNNN	NNNN	NNNN	--	--	--	--	NNNN	NNNN	NNNN	NNNN	000
				Gedrehte Crimpkontakte machined crimp contacts	06G	FRRN	07C	FRRN	09E	FROR	09G	FROR	09J	FRON	12T	FRON	12V	FRON	17G	FRON			
Einbaudose mit axialer Abdichtung zum Gerät Flanschbohrung 3,2 mm  Bestellbezeichnung inkl. O-Ring als Vibrationsschutz auf Anfrage	receptacle with axial sealing to the device, mounting holes for flange 3.2 mm part number incl. O-ring against vibration on demand	SEYA	Stift pin	gestanzte HCS™ Kontakte stamped HCS™ contacts	HCS™ separat bestellen! order HCS™ separately!	--	--	--	--	--	NNNN	NNNN	NNNN	NNNN	--	--	--	--	NNNN	NNNN	NNNN	NNNN	000
				Gedrehte Crimpkontakte machined crimp contacts	06G	MRRN	07C	MRRN	09E	MRSR	09G	MRSR	09J	MRSN	12T	MRSN	12V	MRSN	17G	MRSN			
Bestellbezeichnung inkl. O-Ring als Vibrationsschutz auf Anfrage	part number incl. O-ring against vibration on demand	SEYA	Buchse socket	gestanzte HCS™ Kontakte stamped HCS™ contacts	HCS™ separat bestellen! order HCS™ separately!	--	--	--	--	--	NNNN	NNNN	NNNN	NNNN	--	--	--	--	NNNN	NNNN	NNNN	NNNN	000
				Gedrehte Crimpkontakte machined crimp contacts	06G	FRRN	07C	FRRN	09E	FROR	09G	FROR	09J	FRON	12T	FRON	12V	FRON	17G	FRON			

weitere gedrehte Crimpkontakte siehe Seite 16/17 - gestanzte HCS™ Kontakte siehe Seite 48/49
more machined crimp contacts are shown on page 16/17 - stamped HCS™ contacts see page 48/49





Signalrundsteckverbinder Serie S
Circular signal connectors series S

Stecker
für 6- bis 17polige Isolierkörper

Plugs
for 6 to 17 way insulation bodies



Signalrundsteckverbinder Serie S
Circular signal connectors series S

6- bis 9polige Isolierkörper 6 to 9 way insulation bodies

Darstellung Beschreibung Bestellbezeichnung	layout description part number code	Gehäuse shell	Kontaktart, Anschlußart	contact gender termination	Polbilder: Darstellung Anschlußseite												Kabelklemmung cable clamp
					contact arrangements: view termination side												
Stecker mit variabler Schirmanbindung und Kabelklemmung von ø 5,5 - 12 mm 	plug with variable shield connection and cable clamp from ø 5.5 to 12 mm	SPNA	Stift pin	gestanzte HCS™ Kontakte stamped HCS™ contacts HCS™ separat bestellen! order HCS™ separately!	--	--	--	--	--	--	--	--	--	--	--	169	
					Buchse socket	gedrehte Crimpkontakte machined crimp contacts	06D	06F	06H	MRRN	07B	07D	MRRN	09D	09F		MRSR
						Lötkehl solder cup	MSBN	MSBN	--	--	MSBN	--	--	MSAB	--		--
						gestanzte HCS™ Kontakte stamped HCS™ contacts HCS™ separat bestellen! order HCS™ separately!	06D	06F	06H	FRRN	07B	07D	FRRN	09D	09F		FROR
Stecker mit variabler Schirmanbindung, Kabelklemmung von ø 5,5 - 12 mm und Anschlußgewinde Pg 13,5 	plug with variable shield connection and cable clamp from ø 5.5 to 12 mm and threaded connection Pg 13.5	SPGA	Stift pin	gestanzte HCS™ Kontakte stamped HCS™ contacts HCS™ separat bestellen! order HCS™ separately!	--	--	--	--	--	--	--	--	--	--	000		
					Buchse socket	gedrehte Crimpkontakte machined crimp contacts	06D	06F	06H	MRRN	07B	07D	MRRN	09D		09F	MRSR
						Lötkehl solder cup	MSBN	MSBN	--	--	MSBN	--	--	MSAB		--	--
						gestanzte HCS™ Kontakte stamped HCS™ contacts HCS™ separat bestellen! order HCS™ separately!	06D	06F	06H	FRRN	07B	07D	FRRN	09D		09F	FROR
Stecker, Kunststoffgehäuse, mit Schirmanbindung, Kabelklemmung siehe Seite 45 	plug, plastic shell, shielded and cable clamp shown on page 45	SPUC	Stift pin	gestanzte HCS™ Kontakte stamped HCS™ contacts HCS™ separat bestellen! order HCS™ separately!	--	--	--	--	--	--	--	--	--	--	003 005 ...		
					Buchse socket	gedrehte Crimpkontakte machined crimp contacts	06D	06F	06H	MRRN	07B	07D	MRRN	09D		09F	MRSR
						Lötkehl solder cup	MSBN	MSBN	--	--	MSBN	--	--	MSAB		--	--
						gestanzte HCS™ Kontakte stamped HCS™ contacts HCS™ separat bestellen! order HCS™ separately!	06D	06F	06H	FRRN	07B	07D	FRRN	09D		09F	FROR
Stecker, Kunststoffgehäuse, variable Schirmanbindung, variable Kabelklemmung ø 5,5 - 12 mm 	plug, plastic shell, variable shield connection, variable cable clamp ø 5,5 - 12 mm	SPOC	Stift pin	gestanzte HCS™ Kontakte stamped HCS™ contacts HCS™ separat bestellen! order HCS™ separately!	--	--	--	--	--	--	--	--	--	--	169		
					Buchse socket	gedrehte Crimpkontakte machined crimp contacts	06D	06F	06H	MRRN	07B	07D	MRRN	09D		09F	MRSR
						Lötkehl solder cup	MSBN	MSBN	--	--	MSBN	--	--	MSAB		--	--
						gestanzte HCS™ Kontakte stamped HCS™ contacts HCS™ separat bestellen! order HCS™ separately!	06D	06F	06H	FRRN	07B	07D	FRRN	09D		09F	FROR
Ausführung mit Flansch auf Anfrage 	flange version on demand	SPHA	Stift pin	gestanzte HCS™ Kontakte stamped HCS™ contacts HCS™ separat bestellen! order HCS™ separately!	--	--	--	--	--	--	--	--	--	--	17003		
					Buchse socket	gedrehte Crimpkontakte machined crimp contacts	06D	06F	06H	MRRN	07B	07D	MRRN	09D		09F	MRSR
						Lötkehl solder cup	MSBN	MSBN	--	--	MSBN	--	--	MSAB		--	--
						gestanzte HCS™ Kontakte stamped HCS™ contacts HCS™ separat bestellen! order HCS™ separately!	06D	06F	06H	FRRN	07B	07D	FRRN	09D		09F	FROR

weitere gedrehte Crimpkontakte siehe Seite 16/17 - gestanzte HCS™ Kontakte siehe Seite 48/49
more machined crimp contacts are shown on page 16/17 - stamped HCS™ contacts see page 48/49





Signalrundsteckverbinder Serie S
Circular signal connectors series S

Stecker
für 6- bis 17polige Isolierkörper

Plugs
for 6 to 17 way insulation bodies



Signalrundsteckverbinder Serie S
Circular signal connectors series S

9- bis 17polige Isolierkörper 9 to 17 way insulation bodies

Darstellung Beschreibung Bestellbezeichnung	layout description part number code	Gehäuse shell	Kontaktart, Anschlußart	contact gender termination	Polbilder: Darstellung Anschlußseite														Kabelklemmung cable clamp
					contact arrangements: view termination side														
					09H (6 x 1 / 3 x 2)		09B (9 x 1)		09K (9 x 1)		12F (12 x 1)		12S (12 x 1)		12U (12 x 1 Code 20°)		17H (17 x 1)		
Stecker mit variabler Schirmanbindung und Kabelklemmung von ø 5,5 - 12 mm 	plug with variable shield connection and cable clamp from ø 5.5 to 12 mm	SPNA	Stift pin	gestanzte HCS™ Kontakte stamped HCS™ contacts	HCS™ separat bestellen! order HCS™ separately!	--	--	--	NNNN	--	--	NNNN	--	NNNN	--	NNNN	--	169	
				gedrehte Crimpkontakte machined crimp contacts		09H	MRSR	09B	--	09K	MRSN	12F	--	12S	MRSN	12U	MRSN	17H	MRSN
				Lötkehl solder cup		--	--	09B	MSAN	--	--	MSAN	--	--	--	--	--	--	--
				gestanzte HCS™ Kontakte stamped HCS™ contacts	HCS™ separat bestellen! order HCS™ separately!	09H	FROR	09B	--	09K	FRON	12F	--	12S	FRON	12U	FRON	17H	FRON
Stecker mit variabler Schirmanbindung, Kabelklemmung von ø 5,5 - 12 mm und Anschlußgewinde Pg 13,5 	plug with variable shield connection and cable clamp from ø 5.5 to 12 mm and threaded connection Pg 13.5	SPGA	Stift pin	gestanzte HCS™ Kontakte stamped HCS™ contacts	HCS™ separat bestellen! order HCS™ separately!	--	--	--	NNNN	--	--	NNNN	--	NNNN	--	NNNN	--	000	
				gedrehte Crimpkontakte machined crimp contacts		09H	MRSR	09B	--	09K	MRSN	12F	--	12S	MRSN	12U	MRSN	17H	MRSN
				Lötkehl solder cup		--	--	09B	MSAN	--	--	MSAN	--	--	--	--	--	--	--
				gestanzte HCS™ Kontakte stamped HCS™ contacts	HCS™ separat bestellen! order HCS™ separately!	09H	FROR	09B	--	09K	FRON	12F	--	12S	FRON	12U	FRON	17H	FRON
Stecker, Kunststoffgehäuse, mit Schirmanbindung, Kabelklemmung siehe Seite 45 	plug, plastic shell, shielded and cable clamp shown on page 45	SPUC	Stift pin	gestanzte HCS™ Kontakte stamped HCS™ contacts	HCS™ separat bestellen! order HCS™ separately!	--	--	--	NNNN	--	--	NNNN	--	NNNN	--	NNNN	--	003 005 ...	
				gedrehte Crimpkontakte machined crimp contacts		09H	MRSR	09B	--	09K	MRSN	12F	--	12S	MRSN	12U	MRSN	17H	MRSN
				Lötkehl solder cup		--	--	09B	MSAN	--	--	MSAN	--	--	--	--	--	--	--
				gestanzte HCS™ Kontakte stamped HCS™ contacts	HCS™ separat bestellen! order HCS™ separately!	09H	FROR	09B	--	09K	FRON	12F	--	12S	FRON	12U	FRON	17H	FRON
Stecker, Kunststoffgehäuse, variable Schirmanbindung, variable Kabelklemmung ø 5,5 - 12 mm 	plug, plastic shell, variable shield connection, variable cable clamp ø 5,5 - 12 mm	SPOC	Stift pin	gestanzte HCS™ Kontakte stamped HCS™ contacts	HCS™ separat bestellen! order HCS™ separately!	--	--	--	NNNN	--	--	NNNN	--	NNNN	--	NNNN	--	169	
				gedrehte Crimpkontakte machined crimp contacts		09H	MRSR	09B	--	09K	MRSN	12F	--	12S	MRSN	12U	MRSN	17H	MRSN
				Lötkehl solder cup		--	--	09B	MSAN	--	--	MSAN	--	--	--	--	--	--	--
				gestanzte HCS™ Kontakte stamped HCS™ contacts	HCS™ separat bestellen! order HCS™ separately!	09H	FROR	09B	--	09K	FRON	12F	--	12S	FRON	12U	FRON	17H	FRON
Ausführung mit Flansch auf Anfrage 	flange version on demand	SPOC	Buchse socket	gestanzte HCS™ Kontakte stamped HCS™ contacts	HCS™ separat bestellen! order HCS™ separately!	--	--	--	NNNN	--	--	NNNN	--	NNNN	--	NNNN	--	169	
				gedrehte Crimpkontakte machined crimp contacts		09H	FROR	09B	--	09K	FRON	12F	--	12S	FRON	12U	FRON	17H	FRON
				Lötkehl solder cup		--	--	09B	MSAN	--	--	MSAN	--	--	--	--	--	--	--
				gestanzte HCS™ Kontakte stamped HCS™ contacts	HCS™ separat bestellen! order HCS™ separately!	09H	FROR	09B	--	09K	FRON	12F	--	12S	FRON	12U	FRON	17H	FRON
Winkelstecker mit variabler Schirmanbindung und Kabelklemmung von ø 7,7 - 14,5 mm 	angled plug with variable shield connection and cable clamp from ø 7.7 to 14.5 mm	SPHA	Stift pin	gestanzte HCS™ Kontakte stamped HCS™ contacts	HCS™ separat bestellen! order HCS™ separately!	--	--	--	NNNN	--	--	NNNN	--	NNNN	--	NNNN	--	17003	
				gedrehte Crimpkontakte machined crimp contacts		09H	MRSR	09B	--	09K	MRSN	12F	--	12S	MRSN	12U	MRSN	17H	MRSN
				Lötkehl solder cup		--	--	09B	MSAN	--	--	MSAN	--	--	--	--	--	--	--
				gestanzte HCS™ Kontakte stamped HCS™ contacts	HCS™ separat bestellen! order HCS™ separately!	09H	FROR	09B	--	09K	FRON	12F	--	12S	FRON	12U	FRON	17H	FRON

weitere gedrehte Crimpkontakte siehe Seite 16/17 - gestanzte HCS™ Kontakte siehe Seite 48/49
more machined crimp contacts are shown on page 16/17 - stamped HCS™ contacts see page 48/49



Signalrundsteckverbinder Serie S
Circular signal connectors series S

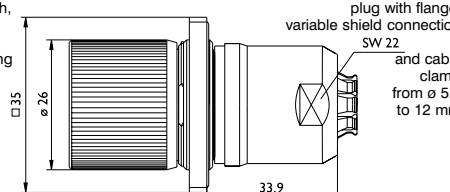
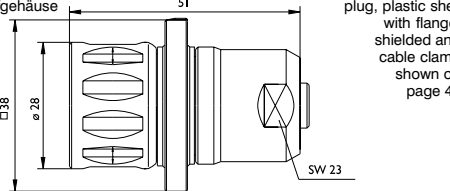
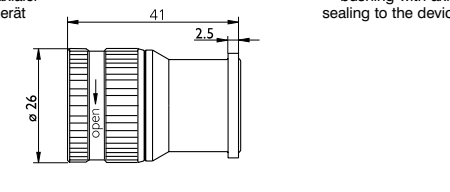
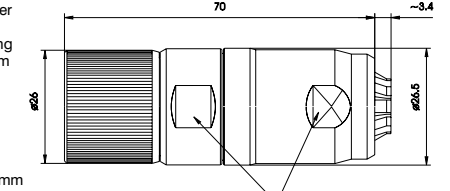
Stecker
für 6- bis 17polige Isolierkörper

Plugs
for 6 to 17 way insulation bodies



Signalrundsteckverbinder Serie S
Circular signal connectors series S

6- bis 9polige Isolierkörper 6 to 9 way insulation bodies

Darstellung Beschreibung Bestellbezeichnung	layout description part number code	Gehäuse shell	Kontaktart, Anschlußart	contact gender termination	Polbilder: Darstellung Anschlußseite							contact arrangements: view termination side		Kabelklemmung cable clamp			
					06D (6 x 2)	06F (6 x 2)	06H (6 x 2)	07B (7 x 2)	07D (7 x 2)	09D (8 x 1 / 1 x 2)	09F (8 x 1 / 1 x 2)						
Stecker mit Flansch, variable Schirmanbindung und Kabelklemmung von ø 5,5 - 12 mm 	plug with flange, variable shield connection SW 22 and cable clamp from ø 5.5 to 12 mm	SPNA	Stift pin	gestanzte HCS™ Kontakte stamped HCS™ contacts	HCS™ separat bestellen! order HCS™ separately!	--	--	--	--	--	--	--	--	16914			
				Gedrehte Crimpkontakte machined crimp contacts		06D	06F	06H	MRRN	07B	07D	MRRN	09D		09F	MRSR	
			Lötkehl solder cup		MSBN	MSBN	---	MSBN	---	MSAB	---						
			Buchse socket	gestanzte HCS™ Kontakte stamped HCS™ contacts	HCS™ separat bestellen! order HCS™ separately!	--	--	--	--	--	--	--	--		--	--	
Stecker, Kunststoffgehäuse mit Flansch und Schirmanbindung, Kabelklemmungen siehe Seite 45 	plug, plastic shell with flange, shielded and cable clamp shown on page 45	SPYC	Stift pin	gestanzte HCS™ Kontakte stamped HCS™ contacts	HCS™ separat bestellen! order HCS™ separately!	--	--	--	--	--	--	--	--	003 005 ...			
				Gedrehte Crimpkontakte machined crimp contacts		06D	06F	06H	MRRN	07B	07D	MRRN	09D		09F	MRSR	
			Lötkehl solder cup		MSBN	MSBN	---	MSBN	---	MSAB	---						
			Buchse socket	gestanzte HCS™ Kontakte stamped HCS™ contacts	HCS™ separat bestellen! order HCS™ separately!	--	--	--	--	--	--	--	--		--	--	
Durchführung mit axialer Abdichtung zum Gerät 	bushing with axial sealing to the device	SDBA	Stift pin	gestanzte HCS™ Kontakte stamped HCS™ contacts	HCS™ separat bestellen! order HCS™ separately!			06H	MRRN		07D	MRRN	09F	MRSR	000		
				Gedrehte Crimpkontakte machined crimp contacts													
			Stifte mit Lötkehl auf Anfrage pins with solder cup on demand														
			Buchse socket	gestanzte HCS™ Kontakte stamped HCS™ contacts	HCS™ separat bestellen! order HCS™ separately!						06H	FRRN		07D		FRRN	09F
Stecker mit variabler Schirmanbindung und Kabelklemmung von ø 7,7 - 14,5 mm 	plug with variable shield connection and cable clamp from ø 7.7 to 14.5 mm	SPFA	Stift pin	gestanzte HCS™ Kontakte stamped HCS™ contacts	HCS™ separat bestellen! order HCS™ separately!								09F	MRSR	170		
				Gedrehte Crimpkontakte machined crimp contacts													
			Buchse socket	gestanzte HCS™ Kontakte stamped HCS™ contacts	HCS™ separat bestellen! order HCS™ separately!												09F

weitere gedrehte Crimpkontakte siehe Seite 16/17 - gestanzte HCS™ Kontakte siehe Seite 48/49
more machined crimp contacts are shown on page 16/17 - stamped HCS™ contacts see page 48/49



Signalrundsteckverbinder Serie S
Circular signal connectors series S

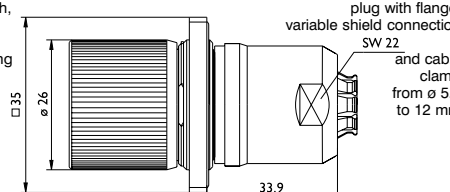
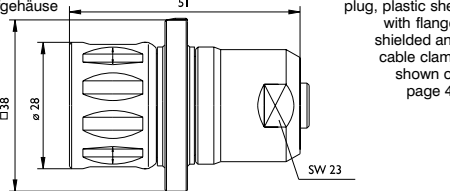
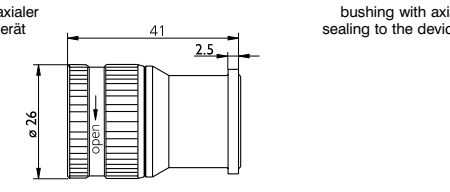
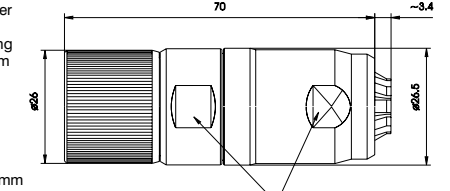
Stecker
für 6- bis 17polige Isolierkörper

Plugs
for 6 to 17 way insulation bodies



Signalrundsteckverbinder Serie S
Circular signal connectors series S

9- bis 17polige Isolierkörper 9 to 17 way insulation bodies

Darstellung Beschreibung Bestellbezeichnung	layout description part number code	Gehäuse shell	Kontaktart, Anschlußart contact gender termination	Polbilder: Darstellung Anschlußseite							contact arrangements: view termination side							Kabelklemmung cable clamp		
				09H (6 x 1 / 3 x 2)	09B (9 x 1)	09K (9 x 1)	12F (12 x 1)	12S (12 x 1)	12U (12 x 1 Code 20°)	17H (17 x 1)	09H (6 x 1 / 3 x 2)	09B (9 x 1)	09K (9 x 1)	12F (12 x 1)	12S (12 x 1)	12U (12 x 1 Code 20°)	17H (17 x 1)			
Stecker mit Flansch, variable Schirmanbindung und Kabelklemmung von ø 5,5 - 12 mm 	plug with flange, variable shield connection and cable clamp from ø 5.5 to 12 mm SW 22	SPNA	gestanzte HCS™ Kontakte stamped HCS™ contacts Gedrehte Crimpkontakte machined crimp contacts Lötkehl solder cup	HCS™ separat bestellen! order HCS™ separately!	Stift pin	--	--	NNNN	--	NNNN	NNNN	NNNN	NNNN	NNNN	NNNN	16914				
						09H	MRSR	09B	--	09K	MRSN	12F	--	12S	MRSN		12U	MRSN	17H	MRSN
						--	--	MSAN	--	--	MSAN	--	--	--	--		--	--	--	--
						--	FROR	09B	--	09K	FRON	12F	--	12S	FRON		12U	FRON	17H	FRON
Stecker, Kunststoffgehäuse mit Flansch und Schirmanbindung, Kabelklemmungen siehe Seite 45 	plug, plastic shell with flange, shielded and cable clamp shown on page 45 SW 23	SPYC	gestanzte HCS™ Kontakte stamped HCS™ contacts Gedrehte Crimpkontakte machined crimp contacts Lötkehl solder cup	HCS™ separat bestellen! order HCS™ separately!	Stift pin	--	--	NNNN	--	NNNN	NNNN	NNNN	NNNN	NNNN	NNNN	003 005 ...				
						09H	MRSR	09B	--	09K	MRSN	12F	--	12S	MRSN		12U	MRSN	17H	MRSN
						--	--	MSAN	--	--	MSAN	--	--	--	--		--	--	--	--
						--	FROR	09B	--	09K	FRON	12F	--	12S	FRON		12U	FRON	17H	FRON
Durchführung mit axialer Abdichtung zum Gerät 	bushing with axial sealing to the device	SDBA	gestanzte HCS™ Kontakte stamped HCS™ contacts Gedrehte Crimpkontakte machined crimp contacts Stifte mit Lötkehl auf Anfrage pins with solder cup on demand	HCS™ separat bestellen! order HCS™ separately!	Stift pin	--	--	NNNN	--	NNNN	NNNN	NNNN	NNNN	NNNN	000					
						09H	MRSR	09B	--	09K	MRSN	12F	--	12S		MRSN	12U	MRSN	17H	MRSN
						--	--	MSAN	--	--	MSAN	--	--	--		--	--	--	--	--
						--	FROR	09B	--	09K	FRON	12F	--	12S		FRON	12U	FRON	17H	FRON
Stecker mit variabler Schirmanbindung und Kabelklemmung von ø 7,7 - 14,5 mm 	plug with variable shield connection and cable clamp from ø 7.7 to 14.5 mm SW 24	SPFA	gestanzte HCS™ Kontakte stamped HCS™ contacts Gedrehte Crimpkontakte machined crimp contacts	HCS™ separat bestellen! order HCS™ separately!	Stift pin	--	--	NNNN	--	NNNN	NNNN	NNNN	NNNN	NNNN	170					
						09H	MRSR	09B	--	09K	MRSN	12F	--	12S		MRSN	12U	MRSN	17H	MRSN
						--	--	MSAN	--	--	MSAN	--	--	--		--	--	--	--	--
						--	FROR	09B	--	09K	FRON	12F	--	12S		FRON	12U	FRON	17H	FRON

weitere gedrehte Crimpkontakte siehe Seite 16/17 - gestanzte HCS™ Kontakte siehe Seite 48/49
more machined crimp contacts are shown on page 16/17 - stamped HCS™ contacts see page 48/49



Signalrundsteckverbinder Serie S
Circular signal connectors series S

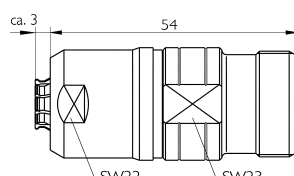
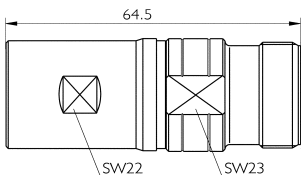
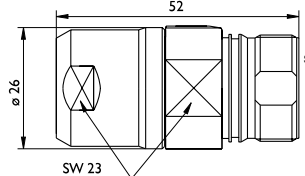
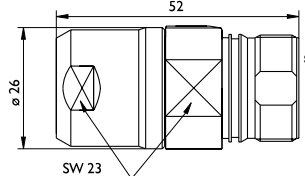
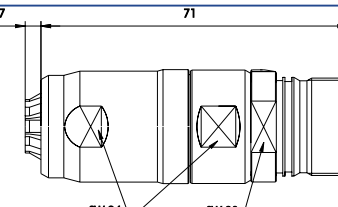
Kupplungen
für 6- bis 17polige Isolierkörper

Extensions
for 6 to 17 way insulation bodies



Signalrundsteckverbinder Serie S
Circular signal connectors series S

6- bis 9polige Isolierkörper 6 to 9 way insulation bodies

Darstellung Beschreibung Bestellbezeichnung	layout description part number code	Gehäuse shell	Kontaktart, Anschlußart contact gender termination	Polbilder: Darstellung Anschlußseite														Kabelklemmung cable clamp
				contact arrangements: view termination side														
				06C (6 x 2)	06E (6 x 2)	06G (6 x 2)	07A (7 x 2)	07C (7 x 2)	09C (8 x 1 / 1 x 2)	09E (8 x 1 / 1 x 2)								
<p>Kupplung mit variabler Schirmanbindung und Kabelklemmung von ø 5,5 - 12 mm</p>  <p>extension with variable shield connection and cable clamp from ø 5.5 to 12 mm</p>	SRNA	Stift pin	gestanzte HCS™ Kontakte stamped HCS™ contacts	HCS™ separat bestellen! order HCS™ separately!														169
			Gedrehte Crimpkontakte machined crimp contacts	06C	06E	06G	MRRN	07A	07C	MRRN	09C	09E	MRSR					
		Lötkehl solder cup	MSBN	MSBN	--	MSBN	--	MSAB	--	--	--	--						
		Buchse socket	gestanzte HCS™ Kontakte stamped HCS™ contacts	HCS™ separat bestellen! order HCS™ separately!														169
Gedrehte Crimpkontakte machined crimp contacts	06C	06E	06G	FRRN	07A	07C	FRRN	09C	09E	FROR								
Lötkehl solder cup	FSBN	FSBN	--	FSBN	--	FSAB	--	--	--	--								
<p>Kupplung mit variabler Schirmanbindung, Kabelklemmung von ø 5,5 - 12 mm und Anschlußgewinde Pg 13,5</p>  <p>extension with variable shield connection, cable clamp from ø 5.5 to 12 mm and threaded connection Pg 13.5</p>	SRGA	Stift pin	gestanzte HCS™ Kontakte stamped HCS™ contacts	HCS™ separat bestellen! order HCS™ separately!														000
			Gedrehte Crimpkontakte machined crimp contacts	06C	06E	06G	MRRN	07A	07C	MRRN	09C	09E	MRSR					
		Lötkehl solder cup	MSBN	MSBN	--	MSBN	--	MSAB	--	--	--							
		Buchse socket	gestanzte HCS™ Kontakte stamped HCS™ contacts	HCS™ separat bestellen! order HCS™ separately!														000
Gedrehte Crimpkontakte machined crimp contacts	06C	06E	06G	FRRN	07A	07C	FRRN	09C	09E	FROR								
Lötkehl solder cup	FSBN	FSBN	--	FSBN	--	FSAB	--	--	--	--								
<p>Kupplung, Kunststoffgehäuse, mit Schirmanbindung, Kabelklemmung siehe Seite 45</p>  <p>extension, plastic shell, with shield connection and cable clamp shown on page 45</p>	SRUC	Stift pin	gestanzte HCS™ Kontakte stamped HCS™ contacts	HCS™ separat bestellen! order HCS™ separately!														003 005 ...
			Gedrehte Crimpkontakte machined crimp contacts	06C	06E	06G	MRRN	07A	07C	MRRN	09C	09E	MRSR					
		Lötkehl solder cup	MSBN	MSBN	--	MSBN	--	MSAB	--	--	--							
		Buchse socket	gestanzte HCS™ Kontakte stamped HCS™ contacts	HCS™ separat bestellen! order HCS™ separately!														003 005 ...
Gedrehte Crimpkontakte machined crimp contacts	06C	06E	06G	FRRN	07A	07C	FRRN	09C	09E	FROR								
Lötkehl solder cup	FSBN	FSBN	--	FSBN	--	FSAB	--	--	--	--								
<p>Bestellbezeichnung inkl. O-Ring als Vibrationsschutz auf Anfrage</p>  <p>part number incl. O-ring against vibration on demand</p>	SRUC	Stift pin	gestanzte HCS™ Kontakte stamped HCS™ contacts	HCS™ separat bestellen! order HCS™ separately!														003 005 ...
			Gedrehte Crimpkontakte machined crimp contacts	06C	06E	06G	MRRN	07A	07C	MRRN	09C	09E	MRSR					
		Lötkehl solder cup	MSBN	MSBN	--	MSBN	--	MSAB	--	--	--							
		Buchse socket	gestanzte HCS™ Kontakte stamped HCS™ contacts	HCS™ separat bestellen! order HCS™ separately!														003 005 ...
Gedrehte Crimpkontakte machined crimp contacts	06C	06E	06G	FRRN	07A	07C	FRRN	09C	09E	FROR								
Lötkehl solder cup	FSBN	FSBN	--	FSBN	--	FSAB	--	--	--	--								
<p>Kupplung mit variabler Schirmanbindung und Kabelklemmung von ø 7,7 - 14,5 mm; Bestellbezeichnung inkl. O-Ring als Vibrationsschutz auf Anfrage</p>  <p>extension with variable shield connection and cable clamp from ø 7.7 to 14.5 mm; part number incl. O-ring against vibration on demand</p>	SRFA	Stift pin	Gedrehte Crimpkontakte machined crimp contacts															170
			Lötkehl solder cup															
		Buchse socket	Gedrehte Crimpkontakte machined crimp contacts															170
		Lötkehl solder cup																

weitere gedrehte Crimpkontakte siehe Seite 16/17 - gestanzte HCS™ Kontakte siehe Seite 48/49
more machined crimp contacts are shown on page 16/17 - stamped HCS™ contacts see page 48/49





Signalrundsteckverbinder Serie S
Circular signal connectors series S

Kupplungen
für 6- bis 17polige Isolierkörper

Extensions
for 6 to 17 way insulation bodies



Signalrundsteckverbinder Serie S
Circular signal connectors series S

9- bis 17polige Isolierkörper 9 to 17 way insulation bodies

Darstellung Beschreibung Bestellbezeichnung	layout description part number code	Gehäuse shell	Kontaktart, Anschlußart	contact gender termination	Polbilder: Darstellung Anschlußseite							Kabelklemmung cable clamp				
					contact arrangements: view termination side											
					09G (6 x 1 / 3 x 2)	09A (9 x 1)	09J (9 x 1)	12E (12 x 1)	12T (12 x 1)	12V (12 x 1 Code 20°)	17G (17 x 1)					
<p>Kupplung mit variabler Schirmanbindung und Kabelklemmung von ø 5,5 - 12 mm</p> <p>extension with variable shield connection and cable clamp from ø 5.5 to 12 mm</p>	SRNA	Stift pin	gestanzte HCS™ Kontakte stamped HCS™ contacts	HCS™ separat bestellen! order HCS™ separately!	09G	--	--	NNNN	--	NNNN	NNNN	NNNN				
			Gedrehte Crimpkontakte machined crimp contacts	09G	MRSR	09A	--	09J	MRSN	12E	--	12T	MRSN	12V	MRSN	17G
		Lötkeilch solder cup	--	MSAN	--	MSAN	--	--	--	--	--	--	--	--		
		Buchse socket	gestanzte HCS™ Kontakte stamped HCS™ contacts	HCS™ separat bestellen! order HCS™ separately!	09G	--	--	NNNN	--	NNNN	--	NNNN	NNNN	NNNN		
Gedrehte Crimpkontakte machined crimp contacts	09G	FROR	09A	--	09J	FRON	12E	--	12T	FRON	12V	FRON	17G	FRON		
Lötkeilch solder cup	--	FSAN	--	FSAN	--	--	FSAN	--	--	--	--	--				
<p>Kupplung mit variabler Schirmanbindung, Kabelklemmung von ø 5,5 - 12 mm und Anschlaggewinde Pg 13,5</p> <p>extension with variable shield connection, cable clamp from ø 5.5 to 12 mm and threaded connection Pg 13.5</p>	SRGA	Stift pin	gestanzte HCS™ Kontakte stamped HCS™ contacts	HCS™ separat bestellen! order HCS™ separately!	09G	--	--	NNNN	--	NNNN	NNNN	NNNN				
			Gedrehte Crimpkontakte machined crimp contacts	09G	MRSR	09A	--	09J	MRSN	12E	--	12T	MRSN	12V	MRSN	17G
		Lötkeilch solder cup	--	MSAN	--	MSAN	--	--	--	--	--	--	--	--		
		Buchse socket	gestanzte HCS™ Kontakte stamped HCS™ contacts	HCS™ separat bestellen! order HCS™ separately!	09G	--	--	NNNN	--	NNNN	--	NNNN	NNNN	NNNN		
Gedrehte Crimpkontakte machined crimp contacts	09G	FROR	09A	--	09J	FRON	12E	--	12T	FRON	12V	FRON	17G	FRON		
Lötkeilch solder cup	--	FSAN	--	FSAN	--	--	FSAN	--	--	--	--	--				
<p>Kupplung, Kunststoffgehäuse, mit Schirmanbindung, Kabelklemmung siehe Seite 45</p> <p>extension, plastic shell, with shield connection and cable clamp shown on page 45</p>	SRUC	Stift pin	gestanzte HCS™ Kontakte stamped HCS™ contacts	HCS™ separat bestellen! order HCS™ separately!	09G	--	--	NNNN	--	NNNN	NNNN	NNNN				
			Gedrehte Crimpkontakte machined crimp contacts	09G	MRSR	09A	--	09J	MRSN	12E	--	12T	MRSN	12V	MRSN	17G
		Lötkeilch solder cup	--	MSAN	--	MSAN	--	--	--	--	--	--	--	--		
		Buchse socket	gestanzte HCS™ Kontakte stamped HCS™ contacts	HCS™ separat bestellen! order HCS™ separately!	09G	--	--	NNNN	--	NNNN	--	NNNN	NNNN	NNNN		
Gedrehte Crimpkontakte machined crimp contacts	09G	FROR	09A	--	09J	FRON	12E	--	12T	FRON	12V	FRON	17G	FRON		
Lötkeilch solder cup	--	FSAN	--	FSAN	--	--	FSAN	--	--	--	--	--				
<p>Bestellbezeichnung inkl. O-Ring als Vibrationsschutz auf Anfrage</p> <p>part number incl. O-ring against vibration on demand</p>	SRFA	Stift pin	Gedrehte Crimpkontakte machined crimp contacts							NNNN			NNNN			
												12T	MRSN		17G	MRSN
		Buchse socket	Gedrehte Crimpkontakte machined crimp contacts									NNNN			NNNN	
										12T	FRON		17G	FRON		

weitere gedrehte Crimpkontakte siehe Seite 16/17 - gestanzte HCS™ Kontakte siehe Seite 48/49
more machined crimp contacts are shown on page 16/17 - stamped HCS™ contacts see page 48/49



Signalrundsteckverbinder Serie S Circular signal connectors series S

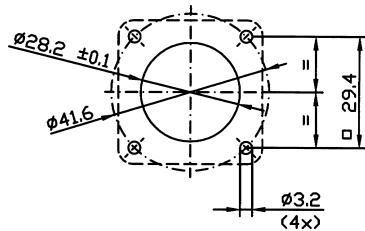
Kupplungen für 6- bis 17polige Isolierkörper

Extensions for 6 to 17 way insulation bodies

Darstellung Beschreibung Bestellbezeichnung	layout description part number code	Gehäuse shell	Kontaktart, Anschlußart	contact gender termination	Polbilder: Darstellung Anschlußseite														Kabelklemmung cable clamp
					contact arrangements: view termination side														
Kupplung Kunststoffgehäuse, mit variabler Schirmanbindung und variabler Kabelklemmung von ø 5,5 - 12 mm Ausführung mit Flansch auf Anfrage	extension , plastic shell, with variable shield connection and variable cable clamp from ø 5.5 to 12 mm	SROC	Stift pin	gestanzte HCS™ Kontakte stamped HCS™ contacts	HCS™ separat bestellen! order HCS™ separately!	--	--	--	--	--	--	--	--	--	--	169			
				Gedrehte Crimpkontakte machined crimp contacts	--	--	--	--	--	--	--	--	--	--	--				
			Lötkelch solder cup	--	--	--	--	--	--	--	--	--	--	--	--				
			Buchse socket	gestanzte HCS™ Kontakte stamped HCS™ contacts	HCS™ separat bestellen! order HCS™ separately!	06C	06E	06G	FRRN	07A	07C	FRRN	09C	--	09E		FROR		
Gedrehte Crimpkontakte machined crimp contacts	--	--	--	--	--	--	--	--	--	--	--	--	--						
Lötkelch solder cup	--	--	--	--	--	--	--	--	--	--	--	--	--						
Kupplung mit Montageflansch, mit variabler Schirmanbindung und Kabelklemmung von ø 5,5 - 12 mm Ausführung mit Flansch auf Anfrage	extension with mounting flange with variable shield connection and cable clamp from ø 5.5 to 12 mm	SRNA	Stift pin	gestanzte HCS™ Kontakte stamped HCS™ contacts	HCS™ separat bestellen! order HCS™ separately!	06C	06E	06G	MRRN	07A	07C	MRRN	09C	--	09E	MRSR			
				Gedrehte Crimpkontakte machined crimp contacts	--	--	--	--	--	--	--	--	--	--	--	--			
			Lötkelch solder cup	--	--	--	--	--	--	--	--	--	--	--	--				
			Buchse socket	gestanzte HCS™ Kontakte stamped HCS™ contacts	HCS™ separat bestellen! order HCS™ separately!	06C	06E	06G	FRRN	07A	07C	FRRN	09C	--	09E	FROR			
Gedrehte Crimpkontakte machined crimp contacts	--	--	--	--	--	--	--	--	--	--	--	--	--						
Lötkelch solder cup	--	--	--	--	--	--	--	--	--	--	--	--	--						
Kupplung mit Montageflansch, Kunststoffgehäuse, mit Schirmanbindung, Kabelklemmungen siehe Seite 45 Bestellbezeichnung inkl. O-Ring als Vibrationsschutz auf Anfrage	extension with mounting flange, plastic shell, with shield connection and cable clamp shown on page 45	SRWC	Stift pin	gestanzte HCS™ Kontakte stamped HCS™ contacts	HCS™ separat bestellen! order HCS™ separately!	06C	06E	06G	MRRN	07A	07C	MRRN	09C	--	09E	MRSR			
				Gedrehte Crimpkontakte machined crimp contacts	--	--	--	--	--	--	--	--	--	--	--	--			
			Lötkelch solder cup	--	--	--	--	--	--	--	--	--	--	--	--				
			Buchse socket	gestanzte HCS™ Kontakte stamped HCS™ contacts	HCS™ separat bestellen! order HCS™ separately!	06C	06E	06G	FRRN	07A	07C	FRRN	09C	--	09E	FROR			
Gedrehte Crimpkontakte machined crimp contacts	--	--	--	--	--	--	--	--	--	--	--	--	--						
Lötkelch solder cup	--	--	--	--	--	--	--	--	--	--	--	--	--						

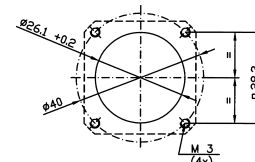
Montagefenster für Stecker
mit Montageflansch
SRWC .../SPYC ...
6- bis 21polig

Drilling drawing for plugs
with mounting flange
SRWC .../SPYC ...
6 to 21 way



Montagefenster für Stecker
mit Montageflansch
SRNA .../SPNA ...14
6- bis 21polig

Drilling drawing for plugs
with mounting flange
SRNA .../SPNA ...14
6 to 21 way



weitere gedrehte Crimpkontakte siehe Seite 16/17 - gestanzte HCS™ Kontakte siehe Seite 48/49
more machined crimp contacts are shown on page 16/17 - stamped HCS™ contacts see page 48/49

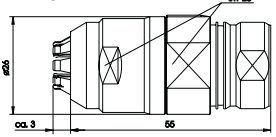

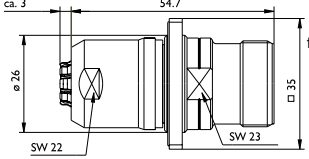
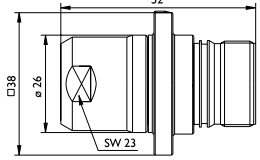
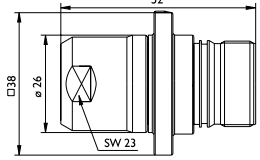
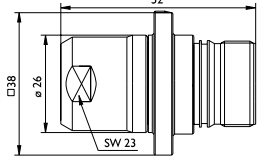
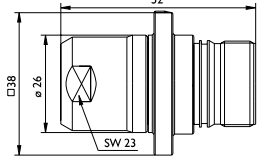
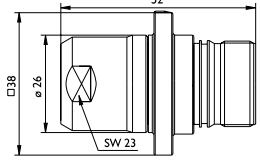
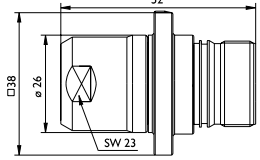




Signalrundsteckverbinder Serie S Circular signal connectors series S

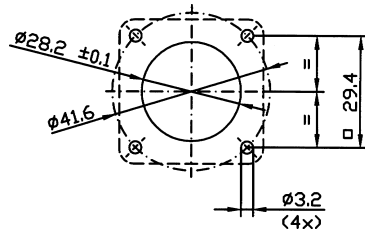
Kupplungen für 6- bis 17polige Isolierkörper

Extensions for 6 to 17 way insulation bodies

Darstellung Beschreibung Bestellbezeichnung	layout description part number code	Gehäuse shell	Kontaktart, Anschlußart	contact gender termination	Polbilder: Darstellung Anschlußseite														Kabelklemmung cable clamp
					contact arrangements: view termination side														
					09G (6 x 1 / 3 x 2)	09A (9 x 1)	09J (9 x 1)	12E (12 x 1)	12T (12 X 1)	12V (12 x 1)	17G (17 x 1)								
Kupplung Kunststoffgehäuse, mit variabler Schirmanbindung und variabler Kabelklemmung von ø 5,5 - 12 mm 	extension , plastic shell, with variable shield connection and variable cable clamp from ø 5.5 to 12 mm	SROC	Stift pin	gestanzte HCS™ Kontakte stamped HCS™ contacts	HCS™ separat bestellen! order HCS™ separately!	--	--	NNNN	--	NNNN	NNNN	NNNN	NNNN	NNNN	NNNN	169			
				Gedrehte Crimpkontakte machined crimp contacts	--	MRSR	--	MRSN	--	MRSN	--	MRSN	--	MRSN					
			Lötkelch solder cup	--	--	MSAN	--	MSAN	--	--	--	--	--						
			Buchse socket	gestanzte HCS™ Kontakte stamped HCS™ contacts	HCS™ separat bestellen! order HCS™ separately!	--	--	NNNN	--	NNNN	NNNN	NNNN	NNNN	NNNN	NNNN		NNNN		
Ausführung mit Flansch auf Anfrage 	flange version on demand	SROC	Stift pin	gestanzte HCS™ Kontakte stamped HCS™ contacts	HCS™ separat bestellen! order HCS™ separately!	--	--	NNNN	--	NNNN	NNNN	NNNN	NNNN	NNNN	16901				
				Gedrehte Crimpkontakte machined crimp contacts	--	MRSR	--	MRSN	--	MRSN	--	MRSN	--	MRSN					
			Lötkelch solder cup	--	--	MSAN	--	MSAN	--	--	--	--	--						
			Buchse socket	gestanzte HCS™ Kontakte stamped HCS™ contacts	HCS™ separat bestellen! order HCS™ separately!	--	--	NNNN	--	NNNN	NNNN	NNNN	NNNN	NNNN		NNNN	NNNN		
Kupplung mit Montageflansch, mit variabler Schirmanbindung und Kabelklemmung von ø 5,5 - 12 mm 	extension with mounting flange with variable shield connection and cable clamp from ø 5.5 to 12 mm	SRNA	Stift pin	gestanzte HCS™ Kontakte stamped HCS™ contacts	HCS™ separat bestellen! order HCS™ separately!	--	--	NNNN	--	NNNN	NNNN	NNNN	NNNN	NNNN	16901				
				Gedrehte Crimpkontakte machined crimp contacts	--	MRSR	--	MRSN	--	MRSN	--	MRSN	--	MRSN					
			Lötkelch solder cup	--	--	MSAN	--	MSAN	--	--	--	--	--						
			Buchse socket	gestanzte HCS™ Kontakte stamped HCS™ contacts	HCS™ separat bestellen! order HCS™ separately!	--	--	NNNN	--	NNNN	NNNN	NNNN	NNNN	NNNN		NNNN	NNNN		
Kupplung mit Montageflansch, Kunststoffgehäuse, mit Schirmanbindung, Kabelklemmungen siehe Seite 45 	extension with mounting flange, plastic shell, with shield connection and cable clamp shown on page 45	SRWC	Stift pin	gestanzte HCS™ Kontakte stamped HCS™ contacts	HCS™ separat bestellen! order HCS™ separately!	--	--	NNNN	--	NNNN	NNNN	NNNN	NNNN	NNNN	003 005 ...				
				Gedrehte Crimpkontakte machined crimp contacts	--	MRSR	--	MRSN	--	MRSN	--	MRSN	--	MRSN					
			Lötkelch solder cup	--	--	MSAN	--	MSAN	--	--	--	--	--						
			Buchse socket	gestanzte HCS™ Kontakte stamped HCS™ contacts	HCS™ separat bestellen! order HCS™ separately!	--	--	NNNN	--	NNNN	NNNN	NNNN	NNNN	NNNN		NNNN	NNNN		
Kupplung mit Montageflansch, Kunststoffgehäuse, mit Schirmanbindung, Kabelklemmungen siehe Seite 45 	extension with mounting flange, plastic shell, with shield connection and cable clamp shown on page 45	SRWC	Stift pin	gestanzte HCS™ Kontakte stamped HCS™ contacts	HCS™ separat bestellen! order HCS™ separately!	--	--	NNNN	--	NNNN	NNNN	NNNN	NNNN	NNNN	003 005 ...				
				Gedrehte Crimpkontakte machined crimp contacts	--	MRSR	--	MRSN	--	MRSN	--	MRSN	--	MRSN					
			Lötkelch solder cup	--	--	MSAN	--	MSAN	--	--	--	--	--						
			Buchse socket	gestanzte HCS™ Kontakte stamped HCS™ contacts	HCS™ separat bestellen! order HCS™ separately!	--	--	NNNN	--	NNNN	NNNN	NNNN	NNNN	NNNN		NNNN	NNNN		
Kupplung mit Montageflansch, Kunststoffgehäuse, mit Schirmanbindung, Kabelklemmungen siehe Seite 45 	extension with mounting flange, plastic shell, with shield connection and cable clamp shown on page 45	SRWC	Stift pin	gestanzte HCS™ Kontakte stamped HCS™ contacts	HCS™ separat bestellen! order HCS™ separately!	--	--	NNNN	--	NNNN	NNNN	NNNN	NNNN	NNNN	003 005 ...				
				Gedrehte Crimpkontakte machined crimp contacts	--	MRSR	--	MRSN	--	MRSN	--	MRSN	--	MRSN					
			Lötkelch solder cup	--	--	MSAN	--	MSAN	--	--	--	--	--						
			Buchse socket	gestanzte HCS™ Kontakte stamped HCS™ contacts	HCS™ separat bestellen! order HCS™ separately!	--	--	NNNN	--	NNNN	NNNN	NNNN	NNNN	NNNN		NNNN	NNNN		
Kupplung mit Montageflansch, Kunststoffgehäuse, mit Schirmanbindung, Kabelklemmungen siehe Seite 45 	extension with mounting flange, plastic shell, with shield connection and cable clamp shown on page 45	SRWC	Stift pin	gestanzte HCS™ Kontakte stamped HCS™ contacts	HCS™ separat bestellen! order HCS™ separately!	--	--	NNNN	--	NNNN	NNNN	NNNN	NNNN	NNNN	003 005 ...				
				Gedrehte Crimpkontakte machined crimp contacts	--	MRSR	--	MRSN	--	MRSN	--	MRSN	--	MRSN					
			Lötkelch solder cup	--	--	MSAN	--	MSAN	--	--	--	--	--						
			Buchse socket	gestanzte HCS™ Kontakte stamped HCS™ contacts	HCS™ separat bestellen! order HCS™ separately!	--	--	NNNN	--	NNNN	NNNN	NNNN	NNNN	NNNN		NNNN	NNNN		
Kupplung mit Montageflansch, Kunststoffgehäuse, mit Schirmanbindung, Kabelklemmungen siehe Seite 45 	extension with mounting flange, plastic shell, with shield connection and cable clamp shown on page 45	SRWC	Stift pin	gestanzte HCS™ Kontakte stamped HCS™ contacts	HCS™ separat bestellen! order HCS™ separately!	--	--	NNNN	--	NNNN	NNNN	NNNN	NNNN	NNNN	003 005 ...				
				Gedrehte Crimpkontakte machined crimp contacts	--	MRSR	--	MRSN	--	MRSN	--	MRSN	--	MRSN					
			Lötkelch solder cup	--	--	MSAN	--	MSAN	--	--	--	--	--						
			Buchse socket	gestanzte HCS™ Kontakte stamped HCS™ contacts	HCS™ separat bestellen! order HCS™ separately!	--	--	NNNN	--	NNNN	NNNN	NNNN	NNNN	NNNN		NNNN	NNNN		
Kupplung mit Montageflansch, Kunststoffgehäuse, mit Schirmanbindung, Kabelklemmungen siehe Seite 45 	extension with mounting flange, plastic shell, with shield connection and cable clamp shown on page 45	SRWC	Stift pin	gestanzte HCS™ Kontakte stamped HCS™ contacts	HCS™ separat bestellen! order HCS™ separately!	--	--	NNNN	--	NNNN	NNNN	NNNN	NNNN	NNNN	003 005 ...				
				Gedrehte Crimpkontakte machined crimp contacts	--	MRSR	--	MRSN	--	MRSN	--	MRSN	--	MRSN					
			Lötkelch solder cup	--	--	MSAN	--	MSAN	--	--	--	--	--						
			Buchse socket	gestanzte HCS™ Kontakte stamped HCS™ contacts	HCS™ separat bestellen! order HCS™ separately!	--	--	NNNN	--	NNNN	NNNN	NNNN	NNNN	NNNN		NNNN	NNNN		

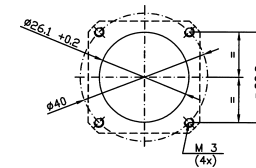
Montagefenster für Stecker
mit Montageflansch
SRWC .../SPYC ...
6- bis 21polig

Drilling drawing for plugs
with mounting flange
SRWC .../SPYC ...
6 to 21 way



Montagefenster für Stecker
mit Montageflansch
SRNA ...01/SPNA ...14
6- bis 21polig

Drilling drawing for plugs
with mounting flange
SRNA ...01/SPNA ...14
6 to 21 way



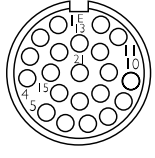
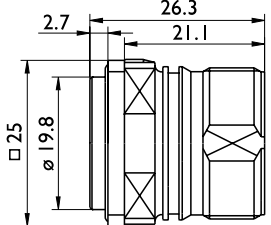
weitere gedrehte Crimpkontakte siehe Seite 16/17 - gestanzte HCS™ Kontakte siehe Seite 48/49
more machined crimp contacts are shown on page 16/17 - stamped HCS™ contacts see page 48/49



Signalrundsteckverbinder Serie S Circular signal connectors series S

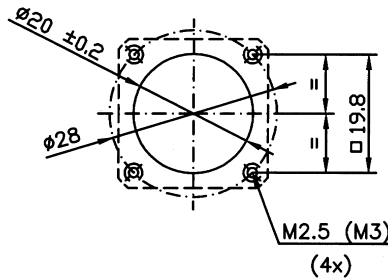
Einbaudosen für 21polige Isolierkörper

Receptacles for 21 way insulation bodies

Darstellung Beschreibung Bestellbezeichnung	layout description part number code	Gehäuse shell	Kontaktart, Anschlußart contact gender termination	Polbild Darstellung Anschlußseite contact arrangement view termination side	
					Kabelklemmung cable clamp
Einbaudose mit axialer Abdichtung zum Gerät Flanschbohrung 2,7 mm	receptacle with axial sealing to the device, mounting holes for flange 2.7 mm	SFTA	Stift pin	21A	MRGN
Bestellbezeichnung inkl. O-Ring als Vibrationsschutz auf Anfrage	part number incl. O-ring against vibration on demand		Buchse socket	21A	FRFN
		000			

Montagefenster für alle Einbaudosen
mit Montageflansch
6- bis 21polig

Drilling drawing for all receptacles
with mounting flange
6 to 21 way



Crimpkontakte siehe Seite 16/17
crimp contacts are shown on page 16/17

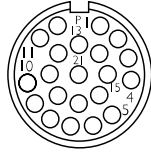
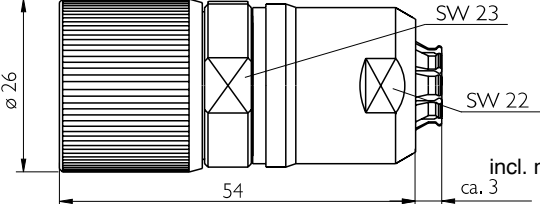
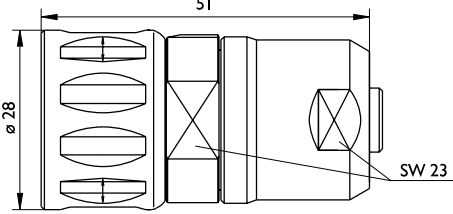
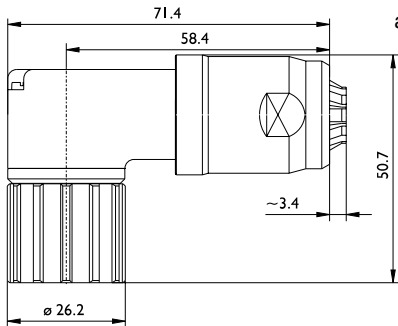




Signalrundsteckverbinder Serie S Circular signal connectors series S

Stecker für 21polige Isolierkörper

Plugs for 21 way insulation bodies

Darstellung Beschreibung Bestellbezeichnung	layout description part number code	
		 21B (21 x 0,6)
Stecker mit variabler Schirmanbindung und Kabelklemmung von \varnothing 5,5 - 12 mm	plug with variable shield connection and cable clamp from \varnothing 5.5 to 12 mm	SPNA21BMRGN16928 inkl. Kontaktstifte with pins
Bestellbezeichnung inkl. Montageflansch auf Anfrage	 part number incl. mounting flange on demand	
Stecker, Kunststoffgehäuse, mit Schirmanbindung, Kabelklemmungen siehe Seite 45	plug, plastic shell, with shield connection and cable clamp shown on page 45	003 SPUC21BMRGN 005 12 ... inkl. Kontaktstifte with pins
Bestellbezeichnung inkl. Montageflansch auf Anfrage	 part number incl. mounting flange on demand	
Winkelstecker mit variabler Schirmanbindung und Kabelklemmung von \varnothing 7,7 - 14,5 mm	angled plug with variable shield connection and cable clamp from \varnothing 7.7 to 14.5 mm	SPHA21BMRGN17008 inkl. Kontaktstifte with pins
		

Crimpkontakte siehe Seite 16/17
crimp contacts are shown on page 16/17

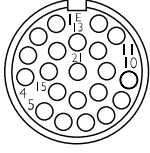
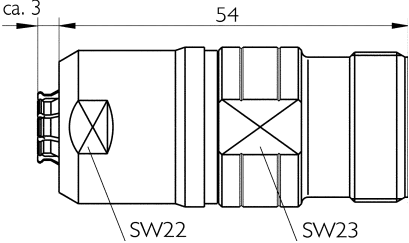
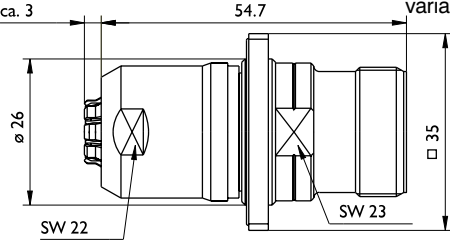
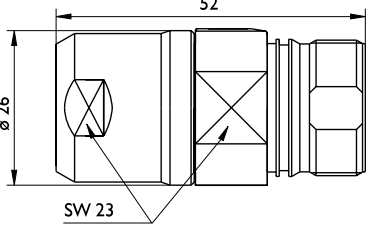
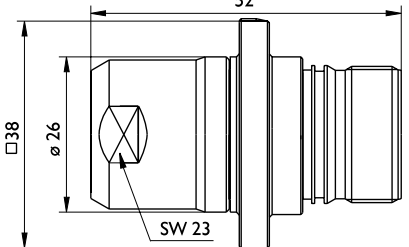




Signalrundsteckverbinder Serie S Circular signal connectors series S

Kupplungen für 21polige Isolierkörper

Extensions for 21 way insulation bodies

Darstellung Beschreibung Bestellbezeichnung	layout description part number code	
		 21A (21 x 0,6)
Kupplung mit variabler Schirmanbindung und Kabelklemmung von \varnothing 5,5 - 12 mm		extension with variable shield connection and cable clamp from \varnothing 5.5 to 12 mm SRNA21AMRGN16913 inkl. Kontaktstifte with pins
		SRNA21AFRFN16913 inkl. Kontaktbuchsen with sockets
Kupplung mit Flansch, variable Schirmanbindung und Kabelklemmung von \varnothing 5,5 - 12 mm		extension with flange, variable shield connection and cable clamp from \varnothing 5.5 to 12 mm SRNA21AMRGN16912 inkl. Kontaktstifte with pins
		SRNA21AFRFN16912 inkl. Kontaktbuchsen with sockets
Kupplung, Kunststoffgehäuse, mit Schirmanbindung, Kabelklemmungen siehe Seite 45 Bestellbezeichnung inkl. O-Ring als Vibrationsschutz auf Anfrage		extension, plastic shell, shielded and cable clamp shown on page 45 SRUC21AMRGN 003 005 09 ... inkl. Kontaktstifte with pins
		part number incl. O-ring against vibration on demand SRUC21AFRFN 003 005 09 ... inkl. Kontaktbuchsen with sockets
Kupplung mit Flansch, Kunststoffgehäuse, mit Schirmanbindung, Kabelklemmungen siehe Seite 45 Bestellbezeichnung inkl. O-Ring als Vibrationsschutz auf Anfrage		extension with flange, plastic shell, shielded and cable clamp shown on page 45 SRWC21AMRGN 003 005 04 ... inkl. Kontaktstifte with pins
		part number incl. O-ring against vibration on demand SRWC21AFRFN 003 005 04 ... inkl. Kontaktbuchsen with sockets

Crimpkontakte siehe Seite 16/17
crimp contacts are shown on page 16/17



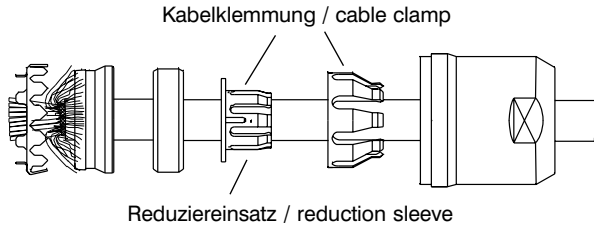


Signalrundsteckverbinder Serie S Circular signal connectors series S

Kabelklemmungen Cable clamps

für Steckverbinder mit Metall- und Kunststoffgehäuse: Bestellbezeichnung: ...169

for connectors with metal and plastic shell: part number: ...169



Klemmbereich:
mit Reduziereinsatz von 5,5 - 8,5 mm
ohne Reduziereinsatz von 8 - 12 mm

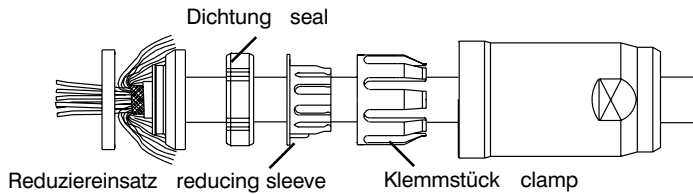
clamping range:
with reduction sleeve from 5.5 to 8.5 mm
without reduction sleeve from 8 to 12 mm

für geschirmte und ungeschirmte Kabel einsetzbar

for shielded and non-shielded cables

**für Steckverbinder mit Metallgehäuse
Bestellbezeichnung: ...170**

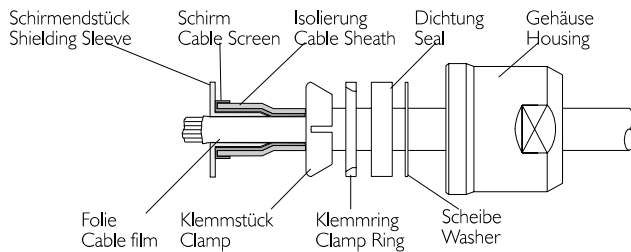
**for connectors with metal shell
part number: ...170**



Klemmbereich:
mit Reduziereinsatz von 7,7 - 12 mm
ohne Reduziereinsatz von 11 - 14,5 mm
für geschirmte und ungeschirmte Kabel verwendbar

clamp range:
with reducing sleeve from 7.7 - 12 mm
without reducing sleeve from 11 - 14.5 mm
can be used for shielded and non shielded cables

für Steckverbinder mit Kunststoffgehäuse for connectors with plastic shell



Beispiele für mögliche Klemmungen / examples of possible clamps

Bestellbezeichnung	part number	...001	...003	...004	...005
Kabeldurchmesser in mm	cable-diameter in mm	6	8	8	10
Schirmendstück	shielding sleeve	Metall/metal	Plastik/plastic	Metall/metal	Metall/metal





Signalrundsteckverbinder Serie S VERICON™ Circular signal connectors series S VERICON™

Vorteile VERICON™



Stecker

- Optimierte Handhabung durch verlängerte Überwurfmutter mit ergonomischer Oberflächenstruktur
- Einfachste Montage ohne Spezialwerkzeuge; lediglich ein Innensechskant-Schraubendreher, keine unhandlichen Gabelschlüssel erforderlich
- Möglichkeit der kundenspezifischen Farbgebung durch außenliegende Kunststoffteile
- Günstige und prozesssichere Verarbeitung der Kontaktbuchsen, da als Bandware mit offenem Crimpanschluss bereitgestellt, d. h. Verarbeitung auf allen gängigen Crimpmaschinen möglich; Crimpwerkzeuge für Standardcrimpmaschinen, sowie Handzangen erhältlich
- Kabelschonende Klemmung: durch die gerade, geführte Bewegung des Klemmelements wird keine Drehbelastung auf das Kabel bzw. die Litzen ausgeübt
- Vereinfachte Konfektionierung durch vorangepasste Dichtungseinsätze

Einbaudose abgewinkelt

- Erleichterte Montage am Motor etc., da Schrauben senkrecht von oben zugänglich -> kein Verkanten, kein Ausreißen des Gewindes, automatische Schraubenzuführung möglich
- Erhöhte Vibrationsfestigkeit durch dickeren Flange
- Erhöhte Sicherheit und Robustheit der Crimpverbindung durch Isolationscrimp

Advantages VERICON™



Plug

- Optimized handling due to long connecting sleeve with ergonomic surface structure
- Easiest assembling without special tools, only one hexagon socket screw driver no uncomfortable wrenches necessary
- Possibility of colouring according to customer specification due to external plastic parts
- Economic and process-safe machining of the sockets, because supplied as reel material with open crimp geometry, therefore machining on all common crimpers are possible; crimping tools available for standard crimpers, as well as hand tools
- Cable-save clamping: due to the translational movement of the clamping element no torsion stress is exposed to the cable or the wires
- Easy harnessing due to pre-fitted sealing inserts

Angled receptacle

- Easier mounting on motor etc., because the screws are accessible straight from the top -> no misalignment, no damage of the thread, automatic screw feeding possible
- Higher resistance against vibration due to thicker flange
- Higher safety and robustness of the crimp due to insulation crimp





Signalrundsteckverbinder Serie S VERICON™ Circular signal connectors series S VERICON™

Geprüft nach VDE 0110/0627

Tested based on VDE 0110/0627

Mechanische Daten

Gehäuse: Druckguß
Gehäuseoberfläche: vernickelt, blau chromatiert
Überwurfmutter: Metallischer Gewindeeinsatz,
kunststoff-umspritzt
Abschlußkappe: Kunststoff, verstärkt
Isolierkörper: PA666, PBT, UL-gelistet
Kontakte: Zinnbronze
Kontaktoberfläche: teilvergoldet
Dichtungen: FKM
Temperaturbereich: -40°C bis +125°C
UL-Version*:
-40°C bis +110°C
Schutzart: IP 67 gesteckt

* UL-Zulassung in Vorbereitung

Mechanical data

shell: diecast
shell plating: nickel plated and chromium-plated (blue)
coupling ring: plastic coated,
metallic thread insert
cap: reinforced plastics
insulation body: PA666, PBT, UL-listed
contacts: tin-bronze
contact plating: partly gold plated
seals: FKM
temperature range: -40°F to +257°F
UL-version*:
-40°F to +230°F
type of protection: IP 67 mated

* UL-Recognition in progress

Bauformbeschreibung

Einbaudosen (mit Außengewinde), **gesteckt IP 67 dicht**,

GD = Einbaudose abgewinkelt, orientierbar, axiale Abdichtung

GF = Einbaudose abgewinkelt, axiale Abdichtung,

Stecker (mit Überwurfmutter),

VK = Stecker mit variabler Schirmanbindung
und variabler Kabelklemmung

Description of types

Receptacles (with external thread), **IP 67 plugged**,

GD = rotatable angled receptacle, axial sealing

GF = angled receptacle, axial sealing

Plug (with coupling ring),

VK = plug with variable shield connection and
variable cable clamp





Signalrundsteckverbinder Serie S VERICON™ Circular signal connectors series S VERICON™

Gestanzte HCS™ Kontaktstifte Stamped HCS™ contact pins

Kontaktdurchmesser [mm]	contact-diameter [mm]	1	1	1	1	
Bestellbezeichnung und Darstellung	part number layout	021.001005.1025 	021.001006.1025 	021.001007.1025 	021.001008.1025 	
Anschlußquerschnitt** [mm²] (AWG)	termination cross section** [mm²] (AWG)	0,03 - 0,08 (32 - 28)	0,08 - 0,2 (28 - 24)	0,2 - 0,5 (24 - 20)	0,75 - 1,0 (18)	
max. Dauernennstrom [A] (max. Leiterquerschnitt)	max. nominal current [A] (max. wire cross section)	4	6	8	8	
Abisolierlänge [mm]	strip length [mm]	2,8 ± 0,3	2,8 ± 0,3	2,8 ± 0,3	2,8 ± 0,3	
Übergangswiderstand [mΩ]	contact resistance [mΩ]	<5	<5	<5	<5	
für folgende Polzahlen	for following ways	9 - 17	9 - 17	9 - 17	9 - 17	

Werkzeugzuordnung Tooling

Handcrimpzange	hand crimping tool	B287/32-28	B287/28-24	B287/24-20	B287/0,75-1	
Automatenwerkzeug	Applicator for crimping tool	B288/32-28 B286/32-28	B288/28-24 B286/28-24	B288/24-20 B286/24-20	B288/0,75-1 B286/0,75-1	Schäfer* Kirsten PP3

*entspricht AMP Standard

* acc. AMP standard

Lieferform HCS™ Ø 1mm Shipment HCS™ Ø 1mm

Rollen	Reels	9000 Stk/pcs
Rollen	Reels	300 Stk/pcs

Folgende Artikelnummern gedrehter Kontaktstifte können durch gestanzte HCS™ Kontaktstifte ersetzt werden:

Following part numbers of machined pins can be changed with stamped HCS™ pins:

021.311.1020
021.373.1020
021.402.1020





Signalrundsteckverbinder Serie S VERICON™ Circular signal connectors series S VERICON™

Gestanzte HCS™ Kontaktbuchsen Stamped HCS™ contact sockets

Kontaktdurchmesser [mm]	contact-diameter [mm]	1	1	1	1	
Bestellbezeichnung und Darstellung	part number layout					
Anschlußquerschnitt** [mm²] (AWG)	termination cross section** [mm²] (AWG)	0,03 - 0,08 (32 - 28)	0,08 - 0,2 (28 - 24)	0,2 - 0,5 (24 - 20)	0,75 - 1,0 (18)	
max. Dauernennstrom [A] (max. Leiterquerschnitt)	max. nominal current [A] (max. wire cross section)	4	6	8	8	
Abisolierlänge [mm]	strip length [mm]	2,8 ± 0,3	2,8 ± 0,3	2,8 ± 0,3	2,8 ± 0,3	
Übergangswiderstand [mΩ]	contact resistance [mΩ]	<5	<5	<5	<5	
für folgende Polzahlen	for following ways	9 - 17	9 - 17	9 - 17	9 - 17	

Werkzeugzuordnung Tooling

Handcrimpzange	hand crimping tool	B287/32-28	B287/28-24	B287/24-20	B287/0,75-1	
Automatenwerkzeug	Applicator for crimping tool	B288/32-28 B286/32-28	B288/28-24 B286/28-24	B288/24-20 B286/24-20	B288/0,75-1 B286/0,75-1	Schäfer* Kirsten PP3

*entspricht AMP Standard

* acc. AMP standard

Lieferform HCS™ Ø 1mm Shipment HCS™ Ø 1mm

Rollen	Reels	9000 Stk/pcs
Rollen	Reels	300 Stk/pcs

Folgende Artikelnummern gedrehter Kontaktbuchsen können durch gestanzte HCS™ Kontaktbuchsen ersetzt werden:

Following part numbers of machined sockets can be changed with stamped HCS™ sockets:

020.256.1020





Signalrundsteckverbinder Serie S VERICON™
Circular signal connectors series S VERICON™

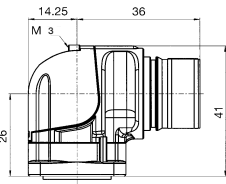
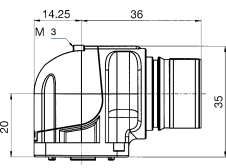
Einbaudosen für 2teilige
Isolierkörper mit Crimpkontakten

Receptacles for two part insulation
bodies with crimp termination



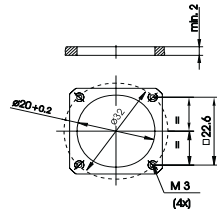
Signalrundsteckverbinder Serie S VERICON™
Circular signal connectors series S VERICON™

6- bis 17polige Isolierkörper 6 to 17 way insulation bodies

Darstellung Beschreibung Bestellbezeichnung	layout description part number code	Gehäuse shell	Kontaktart, Anschlußbart	contact gender termination	Polbilder: Darstellung Anschlußseite								contact arrangements: view termination side								Kabelklemmung cable clamp Codingung guiding	
					06G (6 x 2)	07C (7 x 2)	09E (8 x 1 / 1 x 2)	09G (6 x 1 / 3 x 2)	09J (9 x 1)	12T (12 x 1)	12V (12 x 1 Code 20°)	17G (17 x 1)										
Orientierbare Winkeldose mit axialer Abdichtung zum Gerät 	rotatable angled receptacle with axial sealing to the device	SGDG	Stift pin	Crimp crimp																NA Code 0° NB Code 80°/120° NC Code 80°/10°/120°		
				gedrehte / machined HC-Kontakte / HC contacts	06G	MRRN	07C	MRRN	09E	MRSR	09G	MRSR	09J	MRSN	12T	MRSN	12V	MRSN	17G		MRSN	
				Crimp crimp																		
			Buchse socket	gedrehte / machined HC-Kontakte / HC contacts	06G	FRRN	07C	FRRN	09E	FROR	09G	FROR	09J	FRON	12T	FRON	12V	FRON	17G		FRON	
			Stift - Buchse pin - socket	Crimp crimp																		
			gestanzte / stamped HCS™ Kontakte / contacts	-									09J	NNNN	12T	NNNN	12V	NNNN	17G		NNNN	
Feste Winkeldose mit axialer Abdichtung zum Gerät 	fixed angled receptacle with axial sealing to the device	SGFG	Stift pin	Crimp crimp															NA Code 0° NB Code 80°/120° NC Code 80°/10°/120°			
				gedrehte / machined HC-Kontakte / HC contacts	06G	MRRN	07C	MRRN	09E	MRSR	09G	MRSR	09J	MRSN	12T	MRSN	12V	MRSN		17G	MRSN	
				Crimp crimp																		
			Buchse socket	gedrehte / machined HC-Kontakte / HC contacts	06G	FRRN	07C	FRRN	09E	FROR	09G	FROR	09J	FRON	12T	FRON	12V	FRON		17G	FRON	
			Stift - Buchse pin - socket	Crimp crimp																		
			gestanzte / stamped HCS™ Kontakte / contacts	-									09J	NNNN	12T	NNNN	12V	NNNN		17G	NNNN	

Montagefenster für SGDG/SGFG
drilling drawing for SGDG/SGFG

Montagefenster drilling drawing



HCS™ Ø 1 mm / HCS™ Ø 1 mm

Anschlußquerschnitt / termination cross section Bestellnummer / part number

HCS™ Kontakte bitte separat bestellen
Please order HCS™ contacts separately

Buchse / socket	Bestellnummer / part number
0,032 - 0,08 mm² / AWG 32 - 28	020.000376.2000
0,08 - 0,20 mm² / AWG 28 - 24	020.000377.2000
0,20 - 0,52 mm² / AWG 24 - 20	020.000378.2000
0,75 - 1,00 mm²	020.000379.2000
Stift / pin	Bestellnummer / part number
0,032 - 0,08 mm² / AWG 32 - 28	021.001005.1025
0,08 - 0,20 mm² / AWG 28 - 24	021.001006.1025
0,20 - 0,52 mm² / AWG 24 - 20	021.001007.1025
0,75 - 1,00 mm²	021.001008.1025

Crimpkontakte siehe Seite 16/17
crimp contacts are shown on page 16/17





Signalrundsteckverbinder Serie S VERICON™
Circular signal connectors series S VERICON™

Stecker für 2teilige Isolierkörper mit Crimpkontakten
Plugs for two part insulation bodies with crimp termination



Signalrundsteckverbinder Serie S VERICON™
Circular signal connectors series S VERICON™

6- bis 17polige Isolierkörper 6 to 17 way insulation bodies

Darstellung Beschreibung Bestellbezeichnung	layout description part number code	Gehäuse blau shell blue	Gehäuse schwarz shell black	Kontaktart, Anschlußart contact gender termination	Polbilder: Darstellung Kabelanschluß contact arrangements: view wired side								Kabelklemmung cable clamp	Endkappe grau / cap grey Codierung / guiding	Endkappe schwarz / cap black Codierung / guiding												
					06H (6 x 2)	07D (7 x 2)	09F (8 x 1 / 1 x 2)	09H (6 x 1 / 3 x 2)	09K (9 x 1)	12S (12 x 1)	12U (12 x 1 Code 20°)	17H (17 x 1)															
Stecker mit variabler Kabelklemmung und Schirmanbindung 	plug with variable cable clamp and shield connection	SVKL	SVKC	Stift pin	Crimp crimp	gedrehte / machined HC-Kontakte / HC contacts	06H	MRRN	07D	MRRN	09F	MRSR	09H	MRSR	09K	MRSN	12S	MRSN	12U	MRSN	17H	MRSN	248	AA CA Code 0°	AB CB Code 80°/120°	AC CC Code 80°/10°/120°	
				Buchse socket	Crimp crimp	gedrehte / machined HC-Kontakte / HC contacts	06H	FRRN	07D	FRRN	09F	FROR	09H	FROR	09K	FRON	12S	FRON	12U	FRON	17H	FRON					
				Stift - Buchse pin - socket	Crimp crimp	gestanzte / stamped HCS™ Kontakte / contacts		-		-		-	09K	NNNN	12S	NNNN	12U	NNNN	17H	NNNN							
Ausführung mit Flansch auf Anfrage	flange version on demand																										

HCS™ Ø 1 mm / HCS™ Ø 1 mm

Anschlußquerschnitt / termination cross section Bestellnummer / part number

Buchse / socket	Bestellnummer / part number
0,032 - 0,08 mm ² / AWG 32 - 28	020.000376.2000
0,08 - 0,20 mm ² / AWG 28 - 24	020.000377.2000
0,20 - 0,52 mm ² / AWG 24 - 20	020.000378.2000
0,75 - 1,00 mm ²	020.000379.2000
Stift / pin	Bestellnummer / part number
0,032 - 0,08 mm ² / AWG 32 - 28	021.001005.1025
0,08 - 0,20 mm ² / AWG 28 - 24	021.001006.1025
0,20 - 0,52 mm ² / AWG 24 - 20	021.001007.1025
0,75 - 1,00 mm ²	021.001008.1025

Crimpkontakte siehe Seite 16/17
crimp contacts are shown on page 16/17

HCS™ Kontakte bitte separat bestellen
Please order HCS™ contacts separately

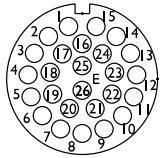
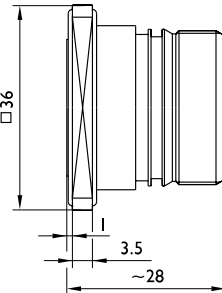
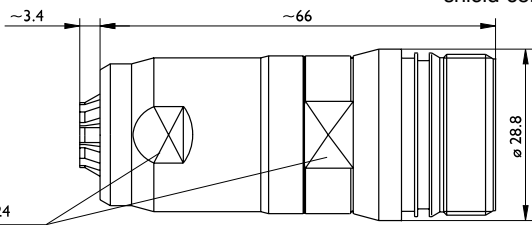
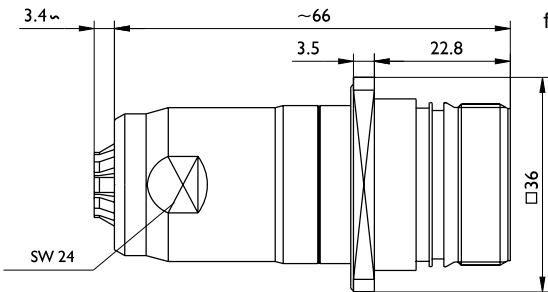




Signalrundsteckverbinder Serie K Circular signal connectors series K

Einbaudosen, Kupplungen
für 26polige Isolierkörper

Receptacles, Extensions
for 26 way insulation bodies

Darstellung Beschreibung Bestellbezeichnung	layout description part number code	 26 C (26 x 1)
<p>Einbaudose gerade, mit axialer Abdichtung zum Gerät</p> <p>Bestellbezeichnung inkl. O-Ring als Vibrationsschutz auf Anfrage</p>	 <p>straight receptacle, with axial sealing to the device</p> <p>part number incl. O-ring against vibration on demand</p>	<p>KEJA26CMRTN000</p> <p>inkl. Kontaktstifte with pins</p> <hr/> <p>KEJA26CFRON000</p> <p>inkl. Kontaktbuchsen with sockets</p>
<p>Kupplung mit variabler Schirmanbindung, Kabelklemmung von \varnothing 7,7 - 14,5 mm</p> <p>Bestellbezeichnung inkl. O-Ring als Vibrationsschutz auf Anfrage</p>	 <p>extension with variable shield connection, cable clamp from \varnothing 7.7 to 14.5 mm</p> <p>part number incl. O-ring against vibration on demand</p>	<p>KRAA26CMRTN170</p> <p>inkl. Kontaktstifte with pins</p> <hr/> <p>KRAA26CFRON170</p> <p>inkl. Kontaktbuchsen with sockets</p>
<p>Kupplung mit Montageflansch, mit variabler Schirmanbindung, Kabelklemmung von \varnothing 7,7 - 14,5 mm</p> <p>Bestellbezeichnung inkl. O-Ring als Vibrationsschutz auf Anfrage</p>	 <p>extension with mounting flange, with variable shield connection, cable clamp from \varnothing 7.7 to 14.5 mm</p> <p>part number incl. O-ring against vibration on demand</p>	<p>KRRA26CMRTN170</p> <p>inkl. Kontaktstifte with pins</p> <hr/> <p>KRRA26CFRON170</p> <p>inkl. Kontaktbuchsen with sockets</p>

Crimpkontakte siehe Seite 16/17
crimp contacts are shown on page 16/17

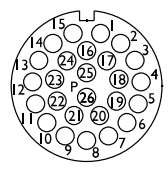
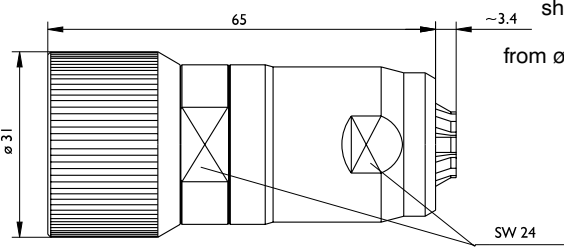
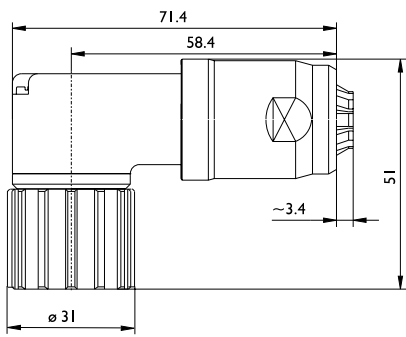




Signalrundsteckverbinder Serie K Circular signal connectors series K

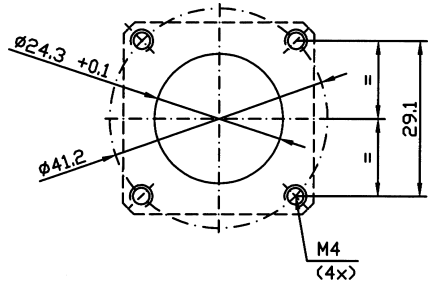
Stecker für 26polige Isolierkörper

Plugs for 26 way insulation bodies

Darstellung Beschreibung Bestellbezeichnung	layout description part number code	
		 26 D (26 x 1)
Stecker mit variabler Schirmanbindung, Kabelklemmung von \varnothing 7,7 - 14,5 mm		plug with variable shield connection, cable clamp from \varnothing 7.7 to 14.5 mm KPRA26DMRTN170 inkl. Kontaktstifte with pins
		KPRA26DFRON170 inkl. Kontaktbuchsen with sockets
Winkelstecker mit variabler Schirmanbindung, Kabelklemmung von \varnothing 7,7 - 14,5 mm		angled plug with variable shield connection and cable clamp from \varnothing 7.7 to 14.5 mm KPHA26DMRTN170 inkl. Kontaktstifte with pins
		KPHA26DFRON170 inkl. Kontaktbuchsen with sockets

Montagefenster für Einbaudose mit Montageflansch
KEJA ...
26polig

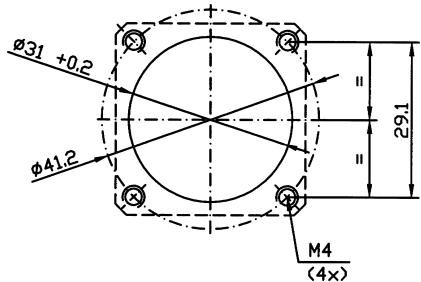
Drilling drawing for receptacle with mounting flange
KEJA ...
26 way



Crimpkontakte siehe Seite 16/17
crimp contacts are shown on page 16/17

Montagefenster für Kupplung mit Montageflansch
KRRR...
26polig

Drilling drawing for extension with mounting flange
KRRR ...
26 way





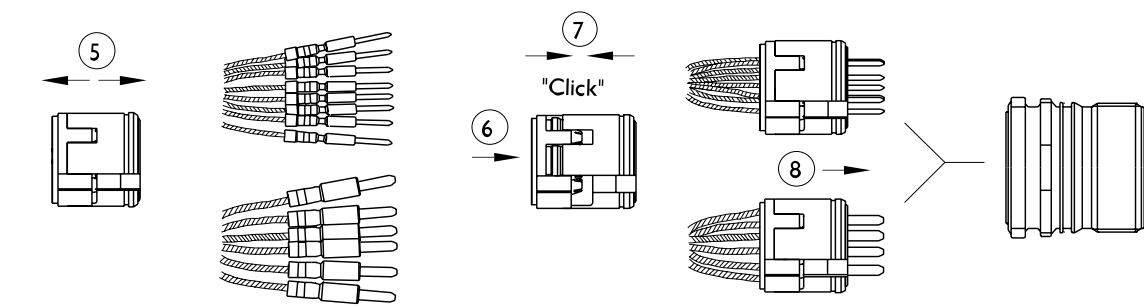
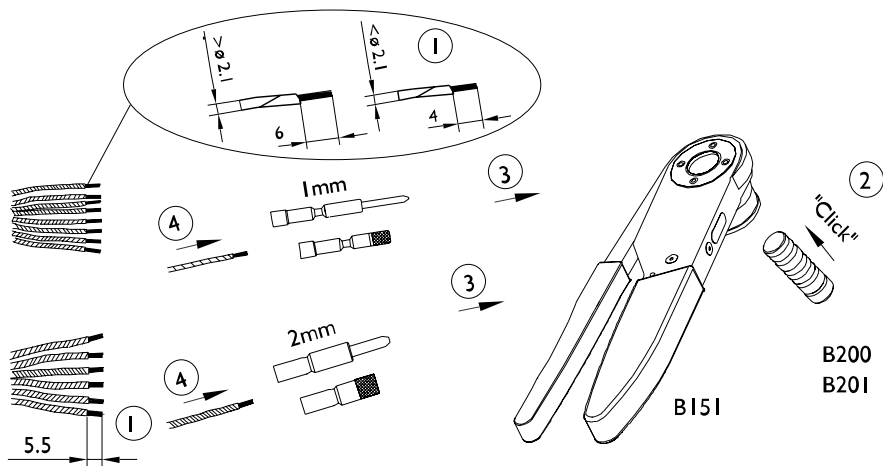
Signalrundsteckverbinder Circular signal connectors

Montageanleitung für SFFA.../SFLA.../SEYA.../KEJA...

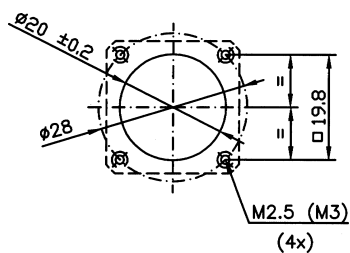
Serie S und Serie K (6- bis 17-, 26polig)
Seite 1 von 2

Assembly Instruction for SFFA.../SFLA.../SEYA.../KEJA...

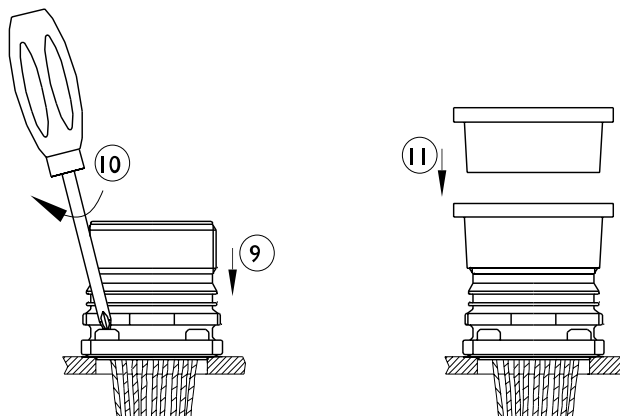
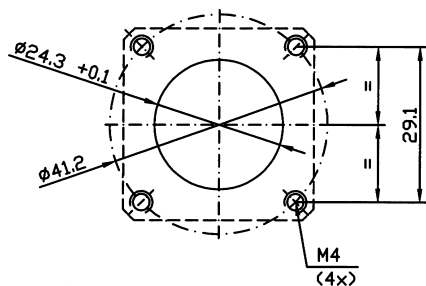
series S and series K (6 to 17, 26 way)
page 1 of 2



Montagefenster für SFFA.../SEYA.../SFTA...
Drilling drawing for SFFA.../SEYA.../SFTA...



Montagefenster für KEJA...
Drilling drawing for KEJA...



Schrauben nicht im Lieferumfang enthalten
screws not included in delivery





Signalrundsteckverbinder Circular signal connectors

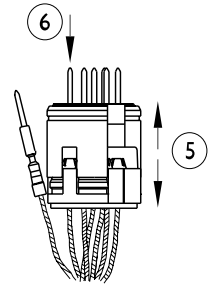
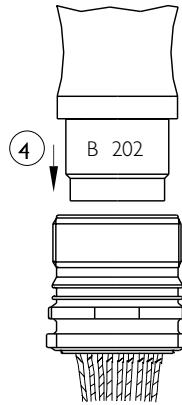
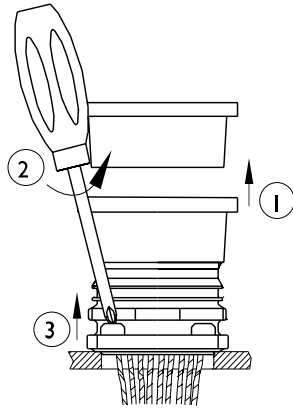
Montageanleitung für SFFA.../SFLA.../SEYA.../KEJA...

Serie S und Serie K (6- bis 17-, 26polig)
Seite 2 von 2

Assembly Instruction for SFFA.../SFLA.../SEYA.../KEJA...

series S and series K (6 to 17, 26 way)
page 2 of 2

Demontage
Disassembly

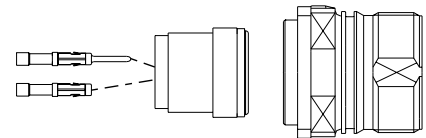


Montageanleitung für SFTA...

Serie S (21polig)

Assembly Instruction for SFTA...

series S (21 way)



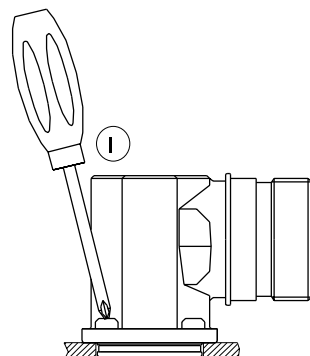
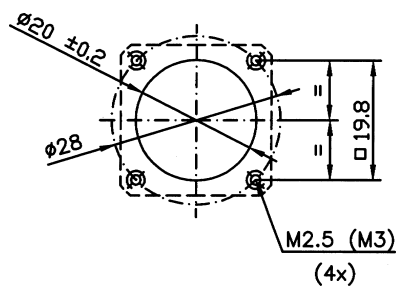


Signalrundsteckverbinder Circular signal connectors

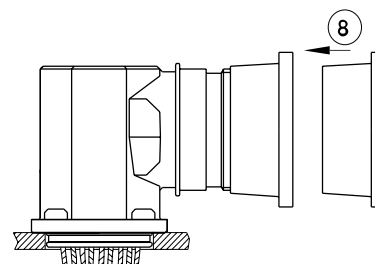
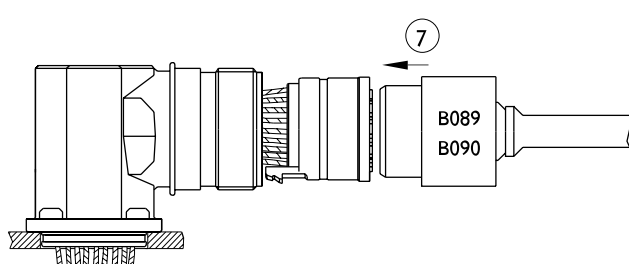
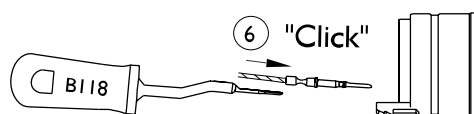
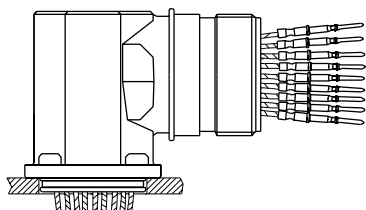
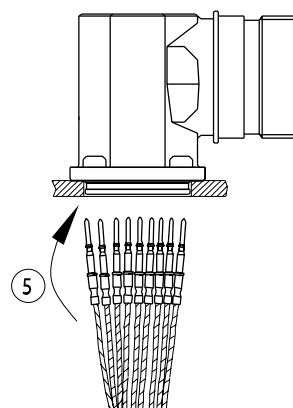
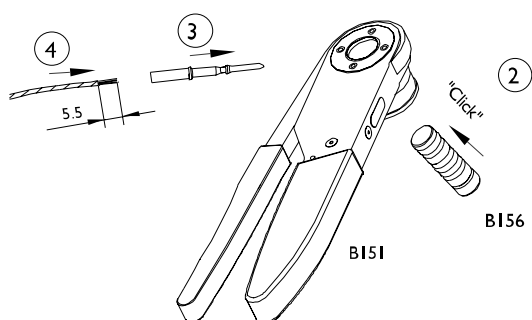
Montageanleitung für SEAB...

Assembly Instruction for SEAB...

Montagefenster für SEAB...
Drilling drawing for SEAB...



Schrauben nicht im Lieferumfang enthalten
screws not included in part number

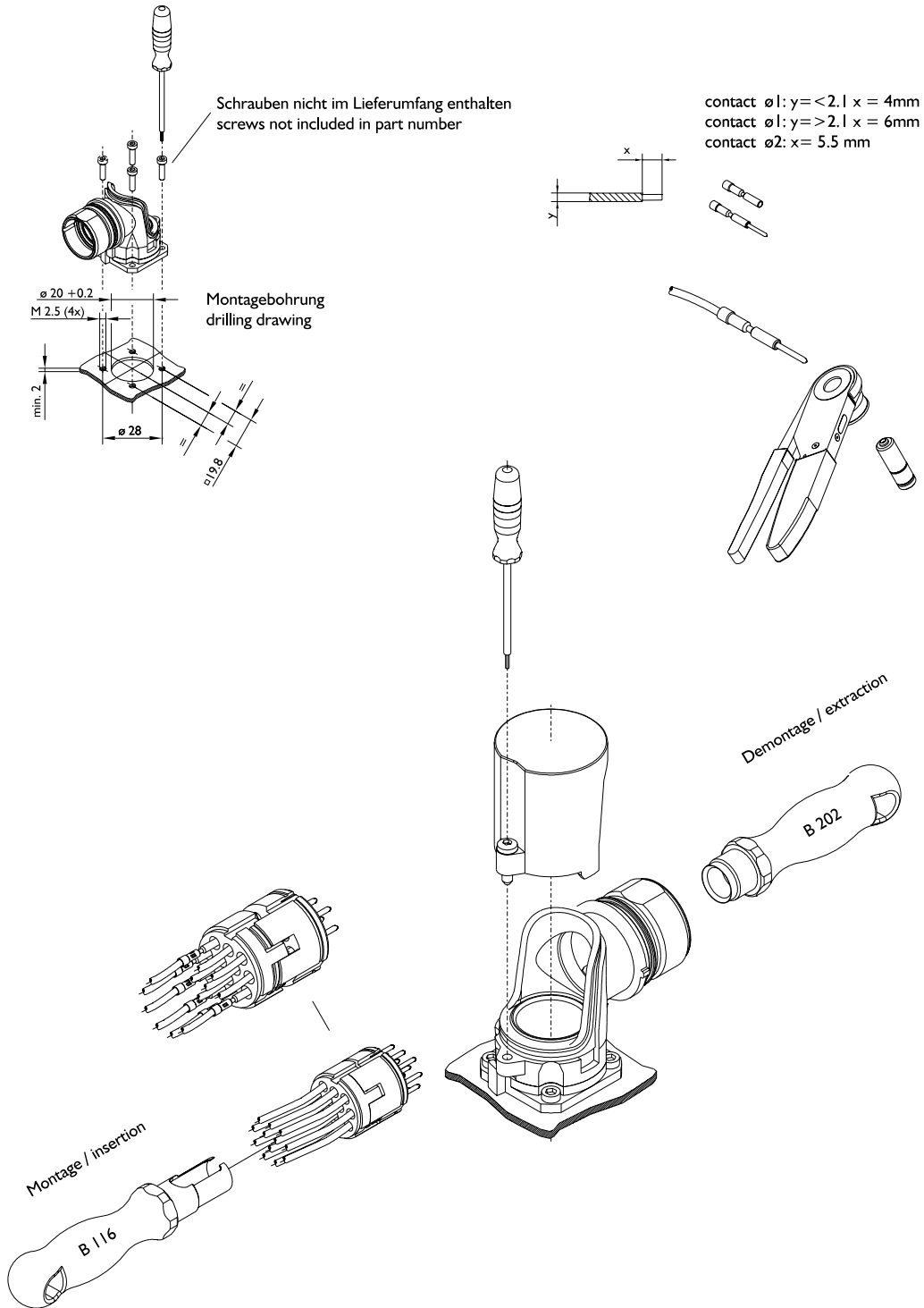




Signalrundsteckverbinder Circular signal connectors

Montageanleitung für SFMB.../SFYB...

Assembly Instruction for SFMB.../SFYB...





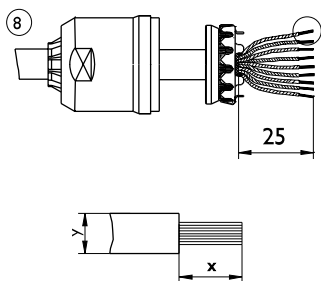
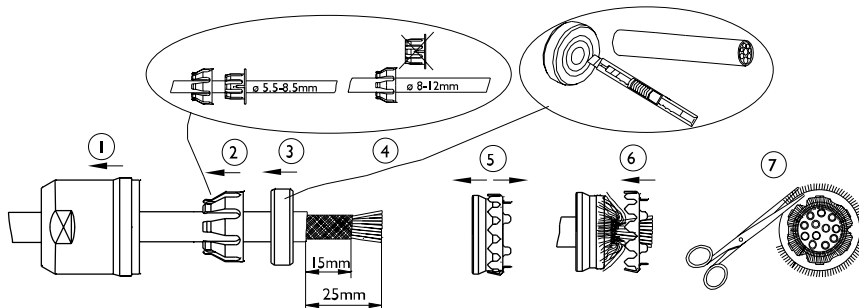
Signalrundsteckverbinder Circular signal connectors

Montageanleitung für SPNA.../SRNA.../SPOC.../SROC...

Seite 1 von 2

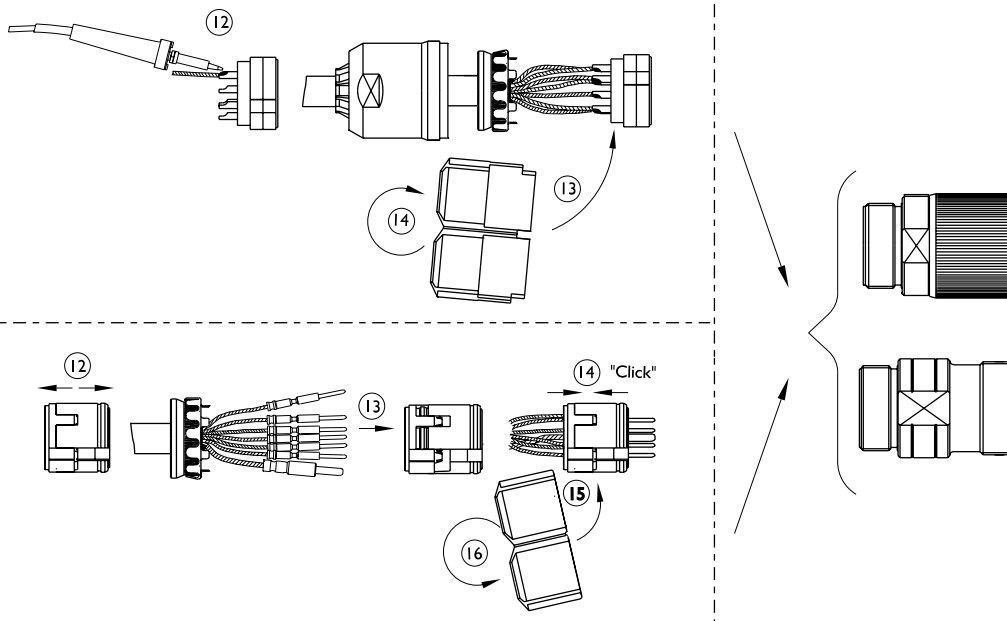
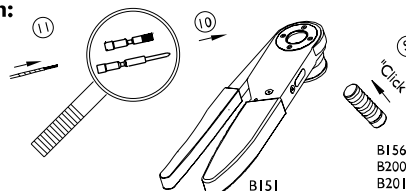
Assembly Instruction for SPNA.../SRNA.../SPOC.../SROC...

page 1 of 2



Lötkelchanschluß:
solder cup termination:
x = 3.5mm

Crimpanschluß:
crimp termination:
contact ø2: x = 5.5mm
contact ø1: y < 2.1 x = 4mm
contact ø1: y > 2.1 x = 6mm





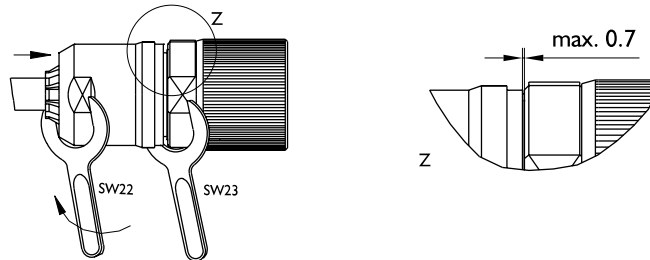
Signalrundsteckverbinder Circular signal connectors

Montageanleitung für SPNA.../SRNA.../SPOC.../SROC...

Seite 2 von 2

Assembly Instruction for SPNA.../SRNA.../SPOC.../SROC...

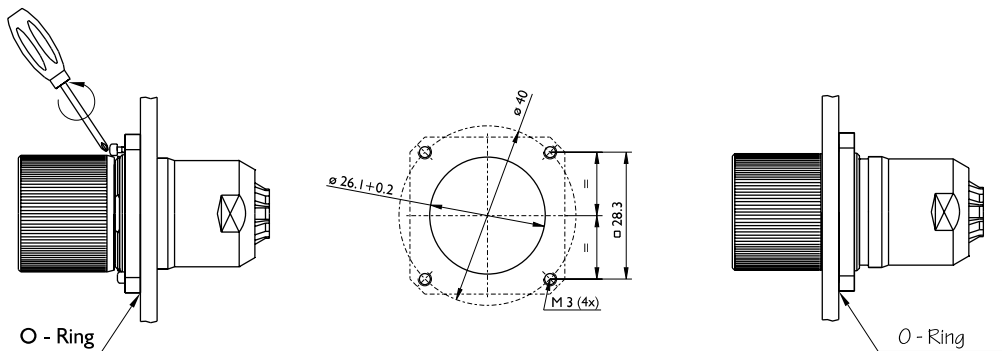
page 2 of 2



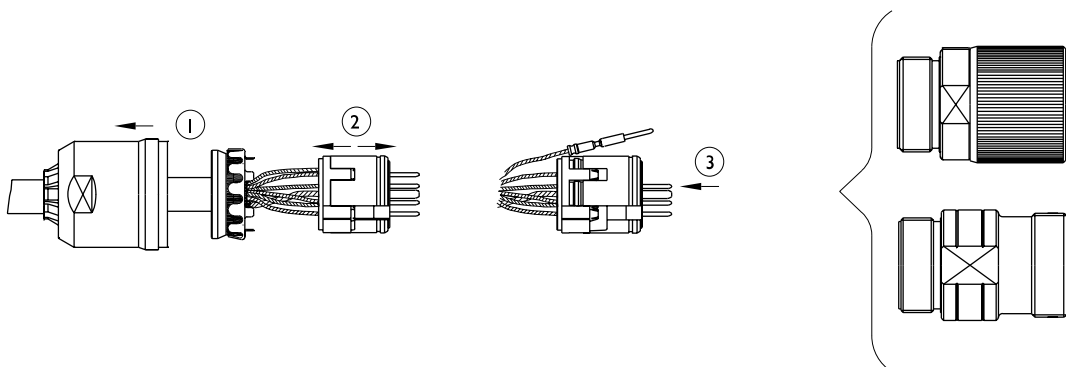
Vorderwandmontage front panel mounting

Montagebohrung für SRNA...01/SPNA...14 drilling drawing for SRNA...01/SPNA...14

Hinterwandmontage back panel mounting



Demontage Disassembly





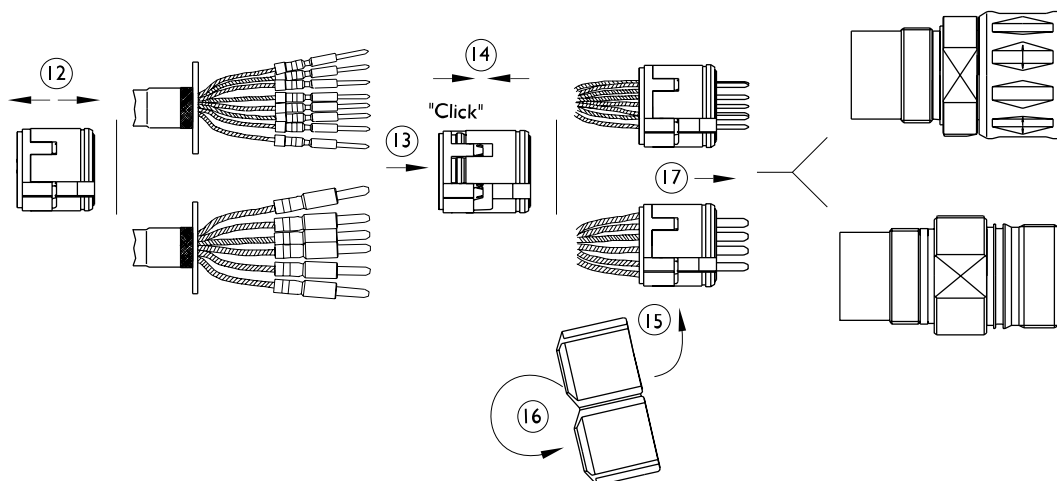
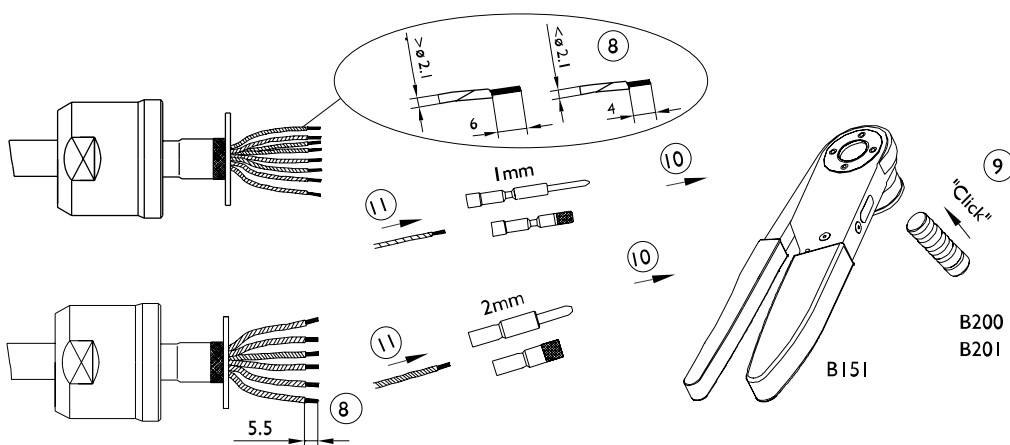
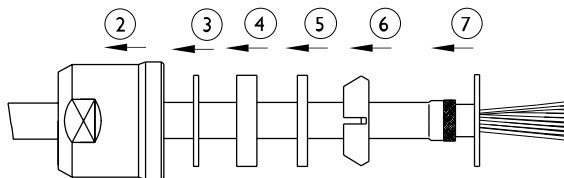
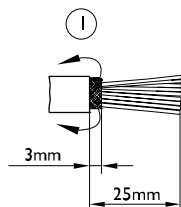
Signalrundsteckverbinder Circular signal connectors

Montageanleitung für SPUC.../SPYC.../SRUC.../SRWC...

Seite 1 von 2

Assembly Instruction for SPUC.../SPYC.../SRUC.../SRWC...

page 1 of 2





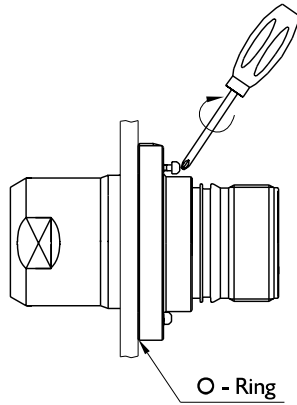
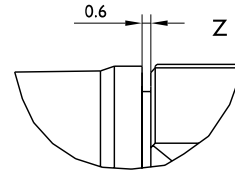
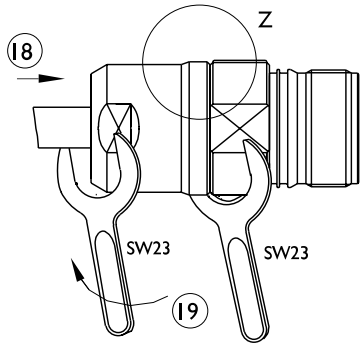
Signalrundsteckverbinder Circular signal connectors

Montageanleitung für SPUC.../SPYC.../SRUC.../SRWC...

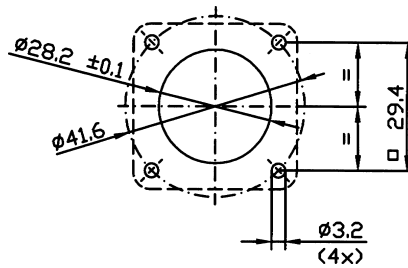
Seite 2 von 2

Assembly Instruction for SPUC.../SPYC.../SRUC.../SRWC...

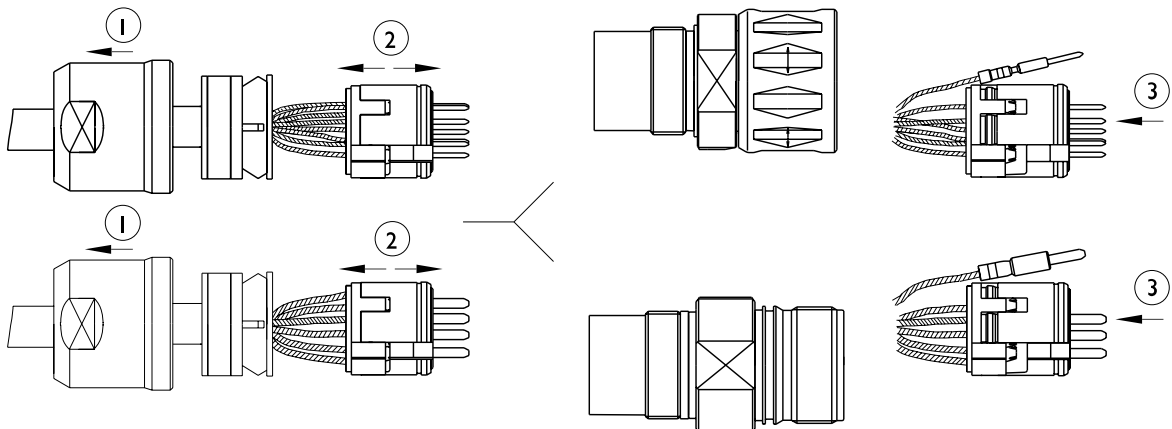
page 2 of 2



Montagefenster für SRWC.../SPYC...
Drilling drawing for SRWC.../SPYC...



Demontage Disassembly





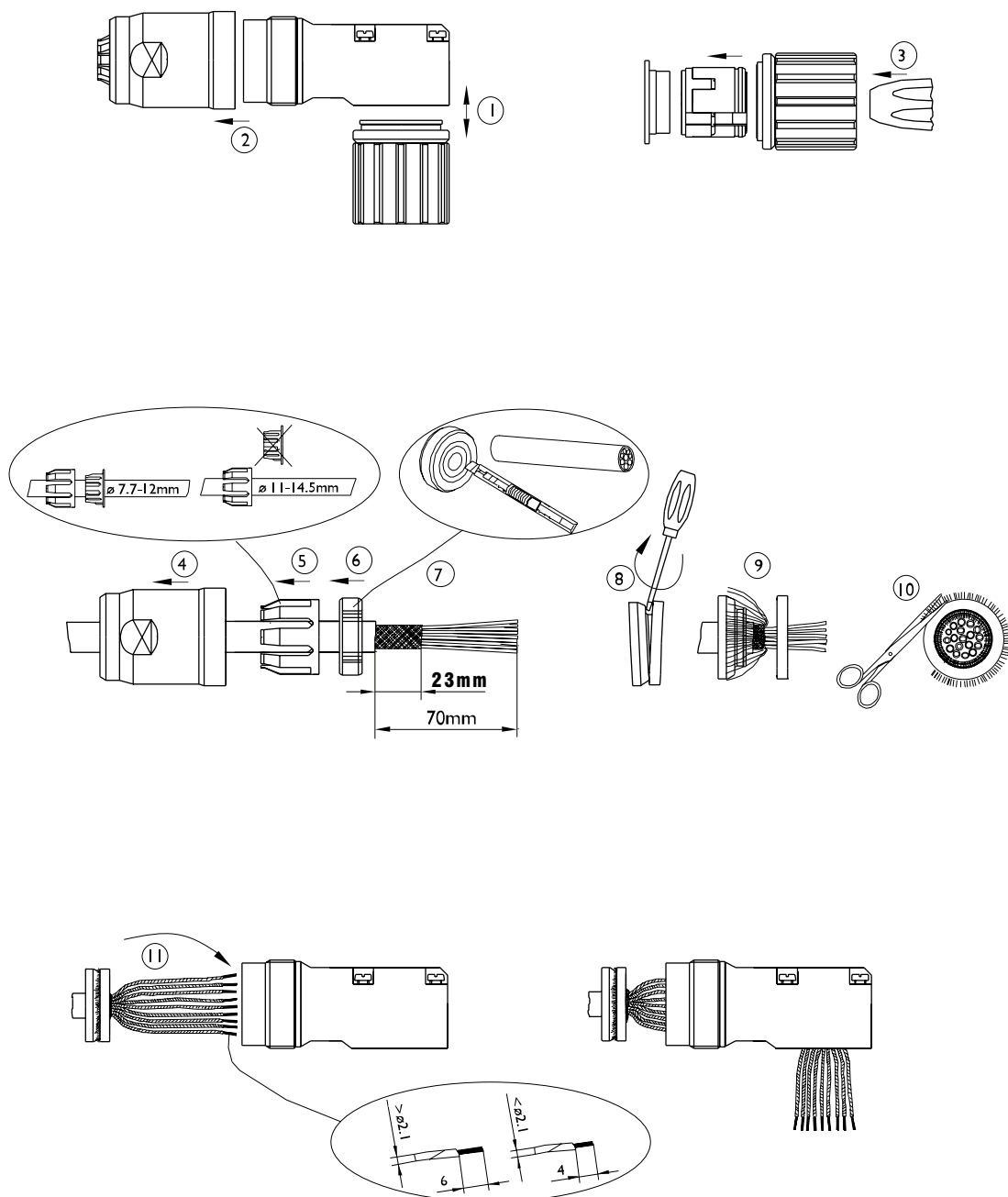
Signalrundsteckverbinder Circular signal connectors

Montageanleitung für SPHA.../KPHA...

Seite 1 von 2

Assembly Instruction for SPHA.../KPHA...

page 1 of 2





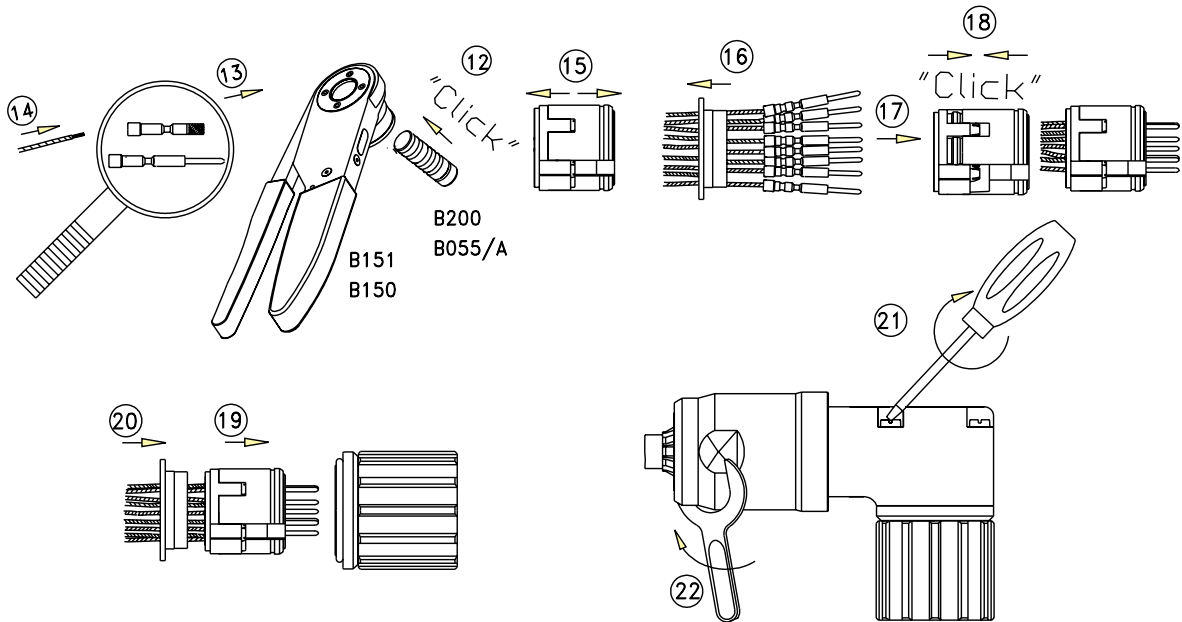
Signalrundsteckverbinder Circular signal connectors

Montageanleitung für SPHA.../KPHA...

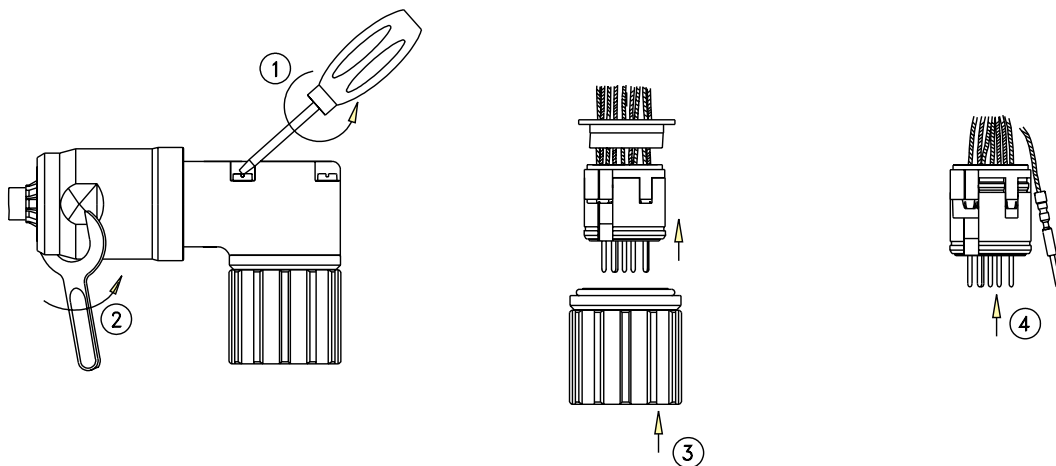
Seite 2 von 2

Assembly Instruction for SPHA.../KPHA...

page 2 of 2



Demontage Disassembly





Signalrundsteckverbinder Circular signal connectors

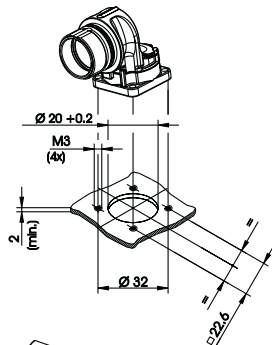
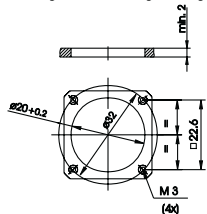
Montageanleitung für SGDG.../SGFG...

Seite 1 von 1

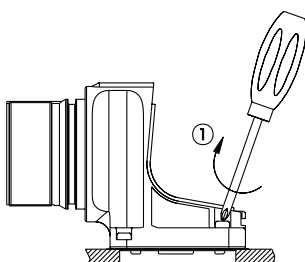
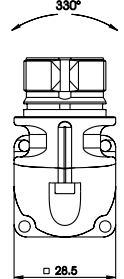
Assembly Instruction for SGDG.../SGFG...

page 1 of 1

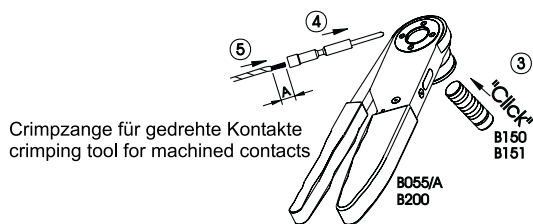
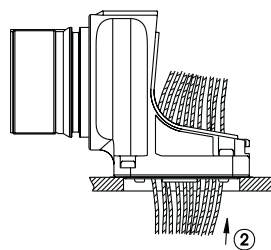
Montagefenster drilling drawing



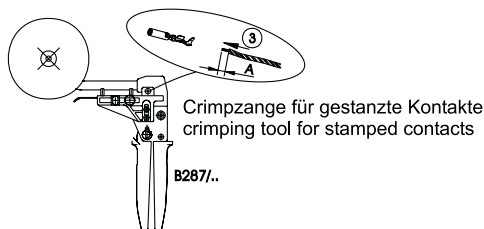
Schwenkbereich 330°



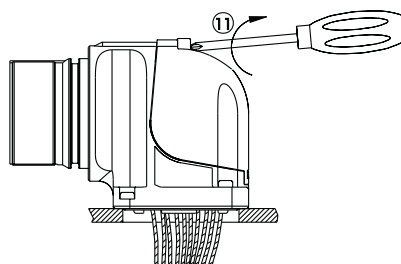
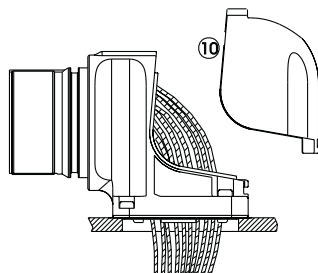
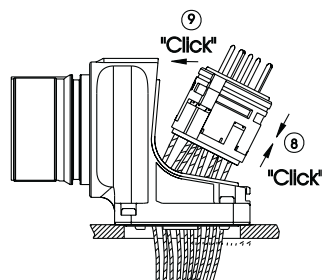
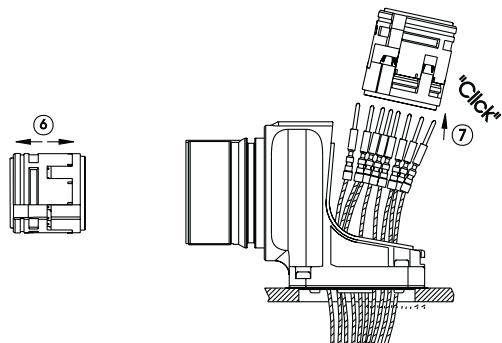
Schrauben nicht im Lieferumfang enthalten
screws not included



Crimpzange für gedrehte Kontakte
crimping tool for machined contacts



Crimpzange für gestanzte Kontakte
crimping tool for stamped contacts





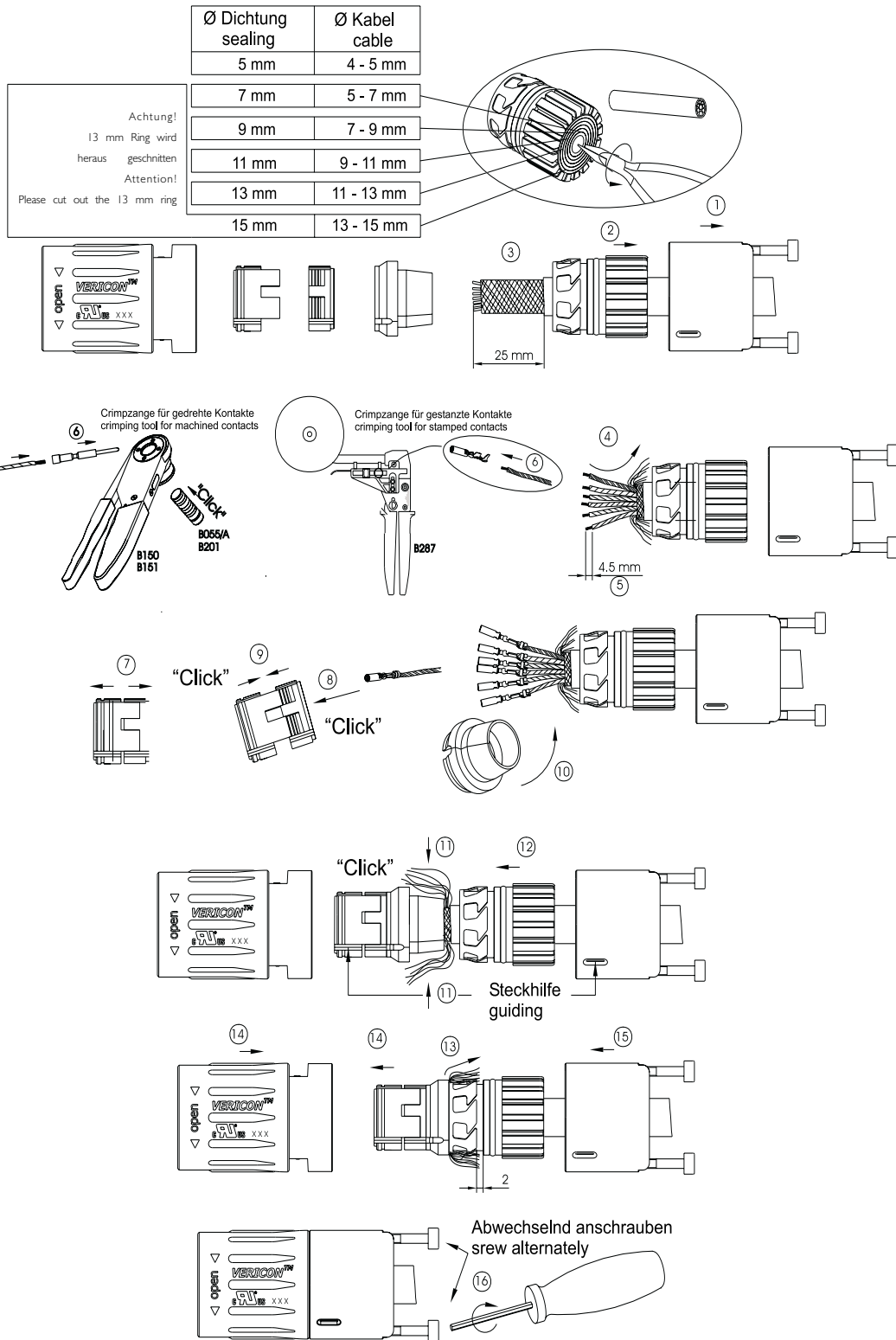
Signalrundsteckverbinder Circular signal connectors

Montageanleitung für SVKL...

Seite 1 von 1

Assembly Instruction for SVKL...

page 1 of 1





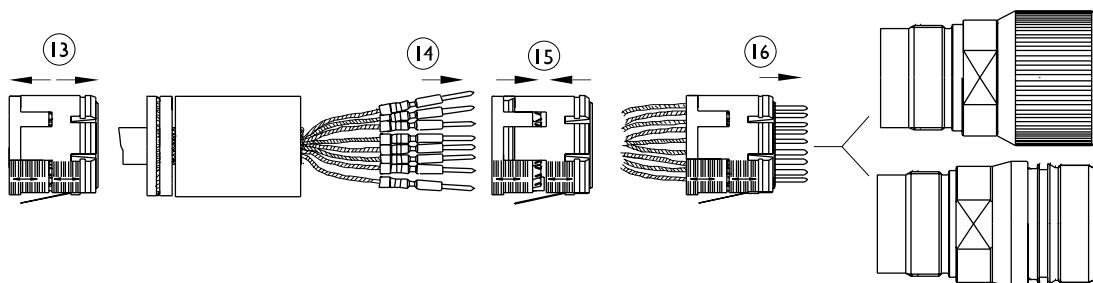
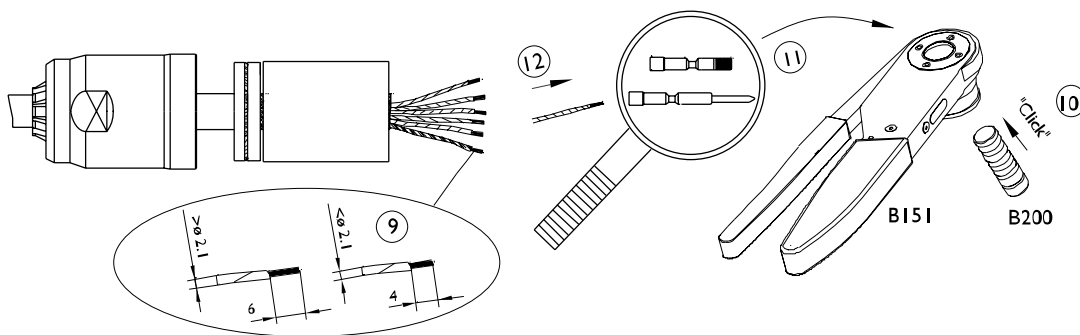
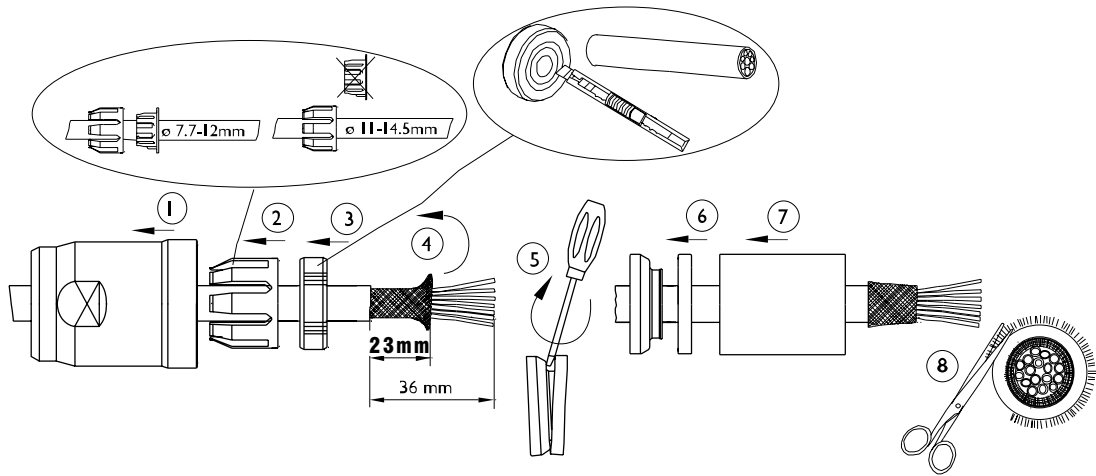
Signalrundsteckverbinder Circular signal connectors

Montageanleitung für KPRA.../KRAA.../KRRR...

Seite 1 von 2

Assembly Instruction for KPRA.../KRAA.../KRRR...

page 1 of 2





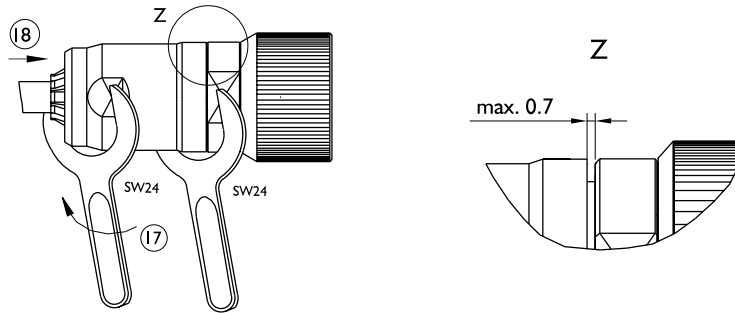
Signalrundsteckverbinder Circular signal connectors

Montageanleitung für KPRA.../KRAA.../KRRR...

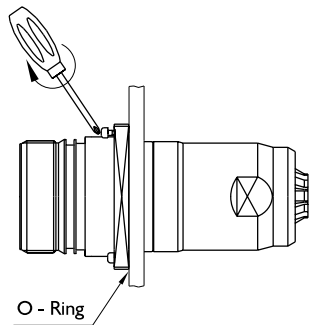
Seite 2 von 2

Assembly Instruction for KPRA.../KRAA.../KRRR...

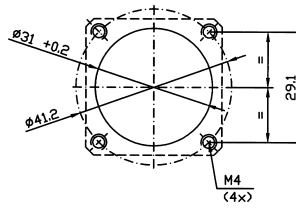
page 2 of 2



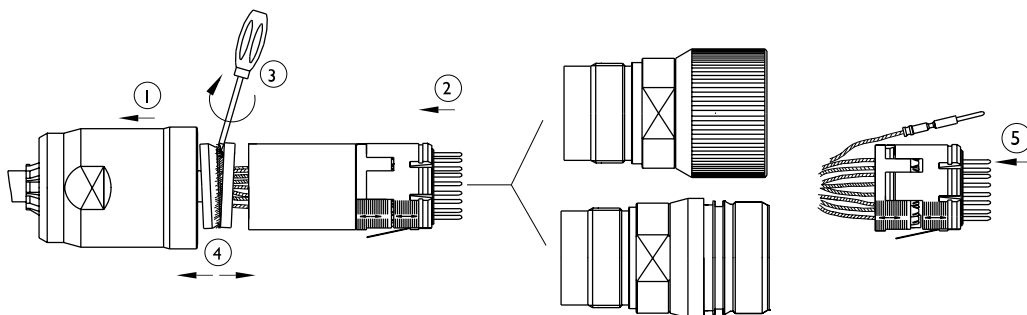
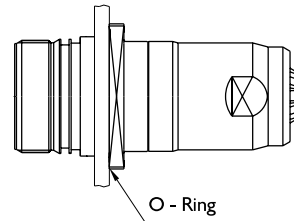
Vorderwandmontage
front panel mounting



Montagebohrung für KRRR...
drilling drawing for KRRR...



Hinterwandmontage
back panel mounting





Signalrundsteckverbinder Circular signal connectors

Crimpwerkzeuge

Crimping Tools

B 150



**Positionierer / positioner
B 055/A
nur für / only for B 150**



B 151



**Positionierer / positioner
B 201, B 257
nur für / only for B 151**



**B 287/32-28 B 287/28-24
B 287/24-20 B287/0,75-1**



**B 190
Prüfdorn / Master Gauge**



**für B 150 und B 151
for B 150 and B 151**





Signalrundsteckverbinder Circular signal connectors

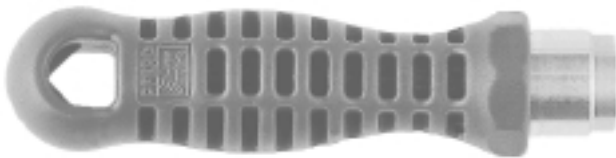
Ein- und Ausbau-
werkzeuge

Insertion and
Extraction Tools

B 118



B 202



B 132



B 038/10



B 056/10



B 132 + B 038/10 = B 038/A
B 132 + B 056/10 = B 056/A





CONTACT TECHNOLOGY



Unsere Steckverbinder sind mit gedrehten Kontaktstiften und den einzigartigen HYPERTAC Kontaktbuchsen bestückt. Die von Hülsen gehaltenen Federdrähte der Kontaktbuchsen legen sich linienartig um den Kontaktstift.

Der kleinste verwendbare Kontaktdurchmesser beträgt 0,3 mm. Nach oben sind theoretisch keine Grenzen gesetzt.

The majority of the connectors have machine turned pins and the unique HYPERTAC socket. The spring wires are fitted by different sleeves, make a line contact with the pin.

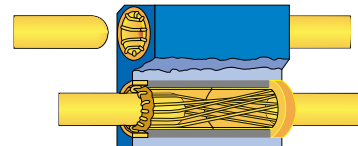
The smallest practical diameter is 0,3 mm but there is effectively no upper limit.

Eine Verbindung von gedrehten Kontaktstiften mit HYPERTAC Buchsen bietet folgende Leistungsmerkmale:

- Geringe Steck- und Ziehkräfte
- 360° Kontaktierung
- Hohe Lebensdauer, geringer Verschleiß
- Geringer Übergangswiderstand
- Höchste Zuverlässigkeit
- Gleichbleibende elektrische und mechanische Eigenschaften während der gesamten Einsatzdauer
- Schock- und Vibrationsfestigkeit
- Hohe Spannungs- und Stromtragfähigkeit

Performance features of this combination of round pin in a Hypertac socket are:

- Low insertion and separation forces
- Multiple contact areas
- Long life and low rate of wear
- Low electrical resistance
- High reliability
- Uniform electrical and mechanical characteristics over a high number of operations
- Shock and vibration proof
- High current and voltage ratings





Hypertac GmbH
Auwiesenstraße 5, 94469 Deggendorf, Germany
Telephone: +49 (0) 991 250120 Facsimile: +49 (0) 991 2501244

www.hypertac.com
e-mail: info@hypertac.de



Hypertac S.A.
31 rue Isidore Maille, 76410 St. Aubin Lès Elbeuf, France
Téléphone: +33 (0) 2 32969176 Facsimile: +33 (0) 2 35787746

www.hypertac.com
e-mail: info@hypertac.fr



Hypertac SpA
Via P.D. Da Bissone 7A, 16153 Genova-Sestri P., Italy
Telephone: +39 (0) 10 60361 Facsimile: +39 (0) 10 6036280

www.hypertac.com
e-mail: info@hypertac.it



Hypertac Limited
Waterloo Road, London NW2 7UH, UK
Telephone: +44 (0) 20 8450 8033 Facsimile: +44 (0) 20 8208 4114

www.hypertac.com
e-mail: info@hypertac.co.uk



Hypertronics Corporation
16 Brent Drive, Hudson, MA 01749-2978, USA
Telephone: +1 (0) 978 5680451 Facsimile: +1 (0) 978 5680680

www.hypertac.com
e-mail: info@hypertronics.com



www.hypertac.com
Hypertac Interconnect is part of Smiths Group plc.