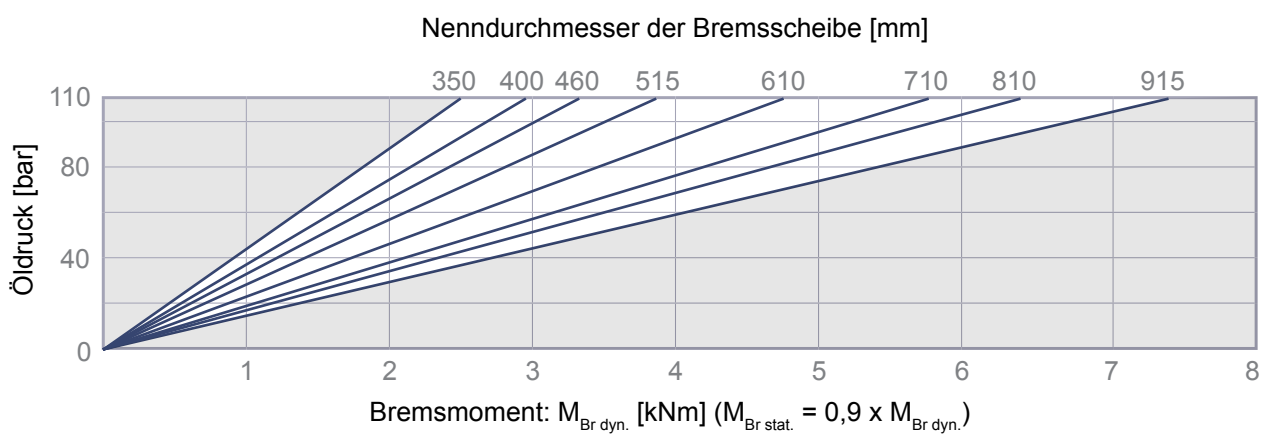
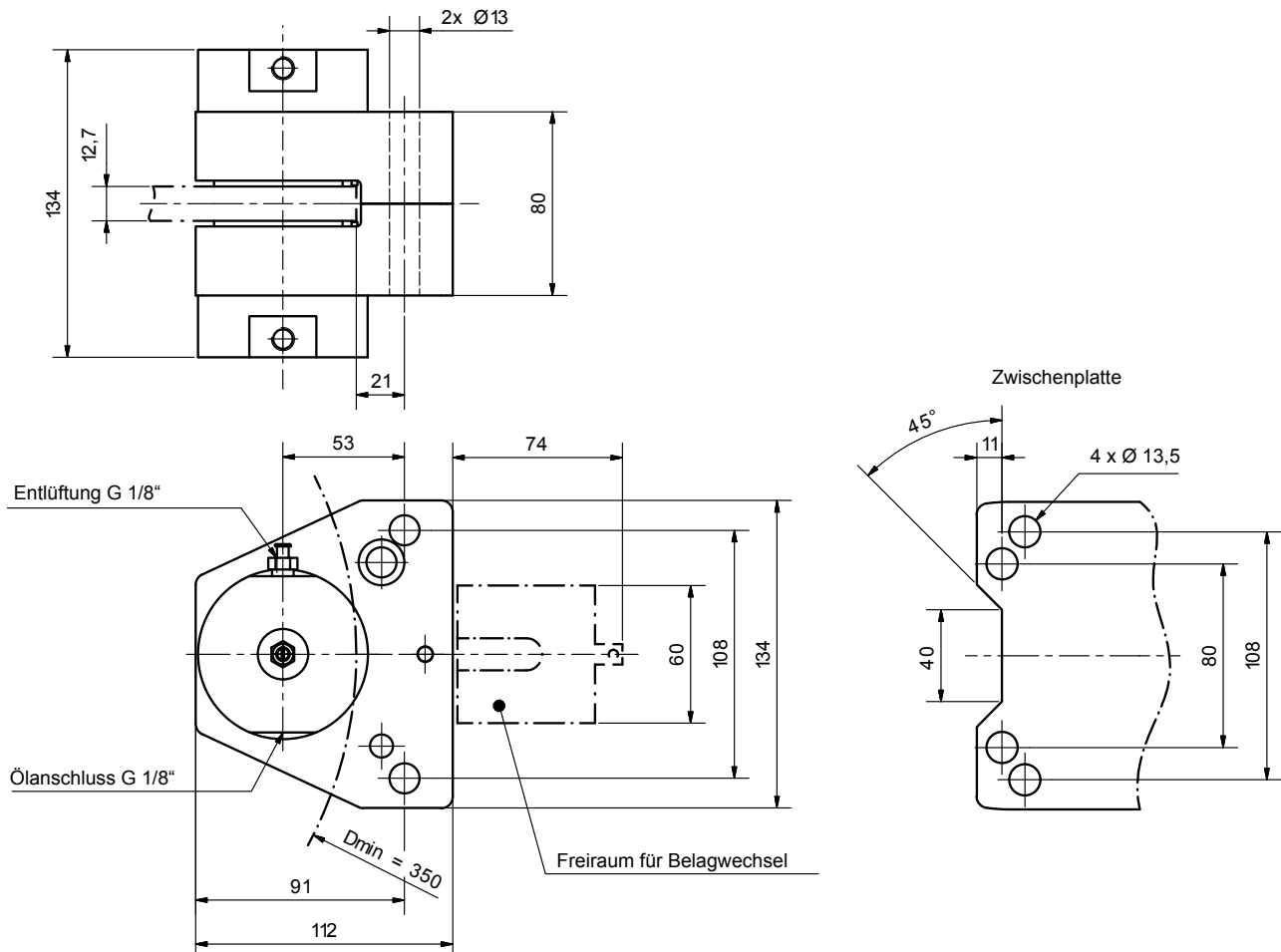


2D Zeichnung und Abmessungen s. S.3



Änderungen vorbehalten



Die Rückstellung erfolgt per Federkraft.

Für Betrieb mit Mineralöl.

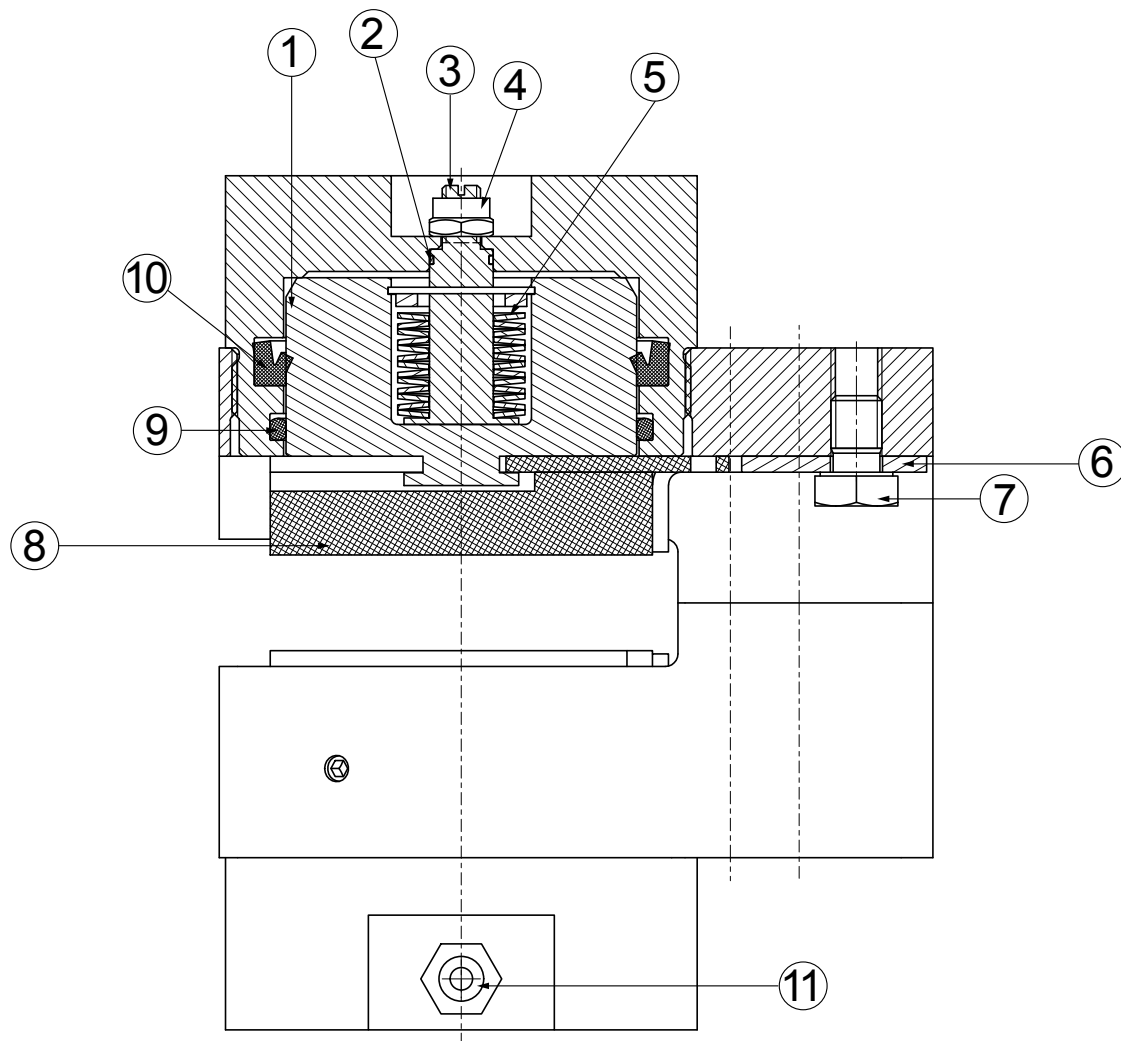
max. Ölbedarf pro Bremsung: 30 cm³

Gesamte Bremsbelag-Reibfläche: 72 cm²

$p_{max.}$: 110 bar

Masse: 6,5 kg

Änderungen vorbehalten

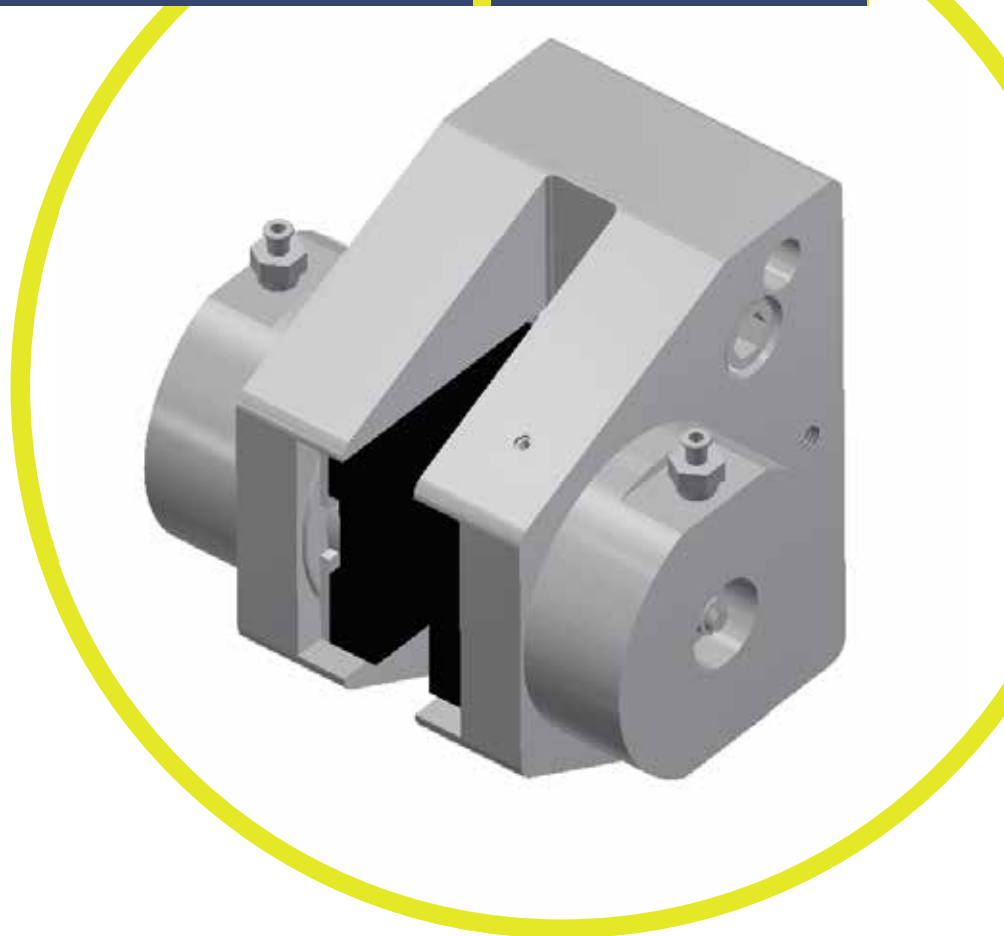


Position	Benennung	Anzahl	Artikel-Nr.:
1	Kolben	2	11532
2	O-Ring	2	14306
3	Zugbolzen	2	14539
4	Sechskantmutter M6 mit Kunststoffklemmteil – DIN EN ISO 10511	2	12700
5	Tellerfeder (20x10,2x0,8x1,35)	26	11219
6	Halteblech	2	11226
7	Sechskantschraube M8 x 12 – DIN EN ISO 4017	2	13914
8	Bremsbelag	2	13945
9	O-Ring	2	13836
10	Kolbendichtung	2	13837
11	Entlüftungsschraube	2	10296

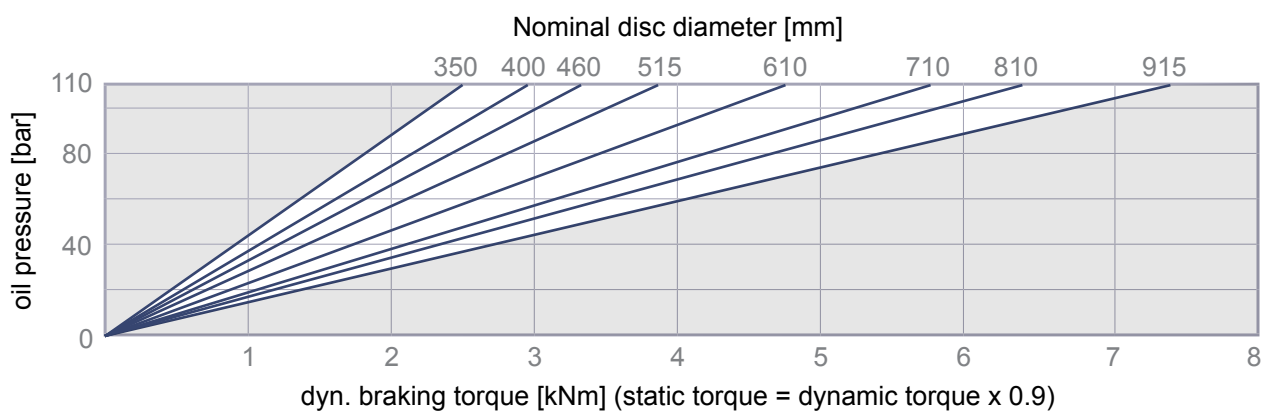
Änderungen vorbehalten

Elephant Brakes by Rietschoten Germany. Strong like an elephant. Smart like an elephant.

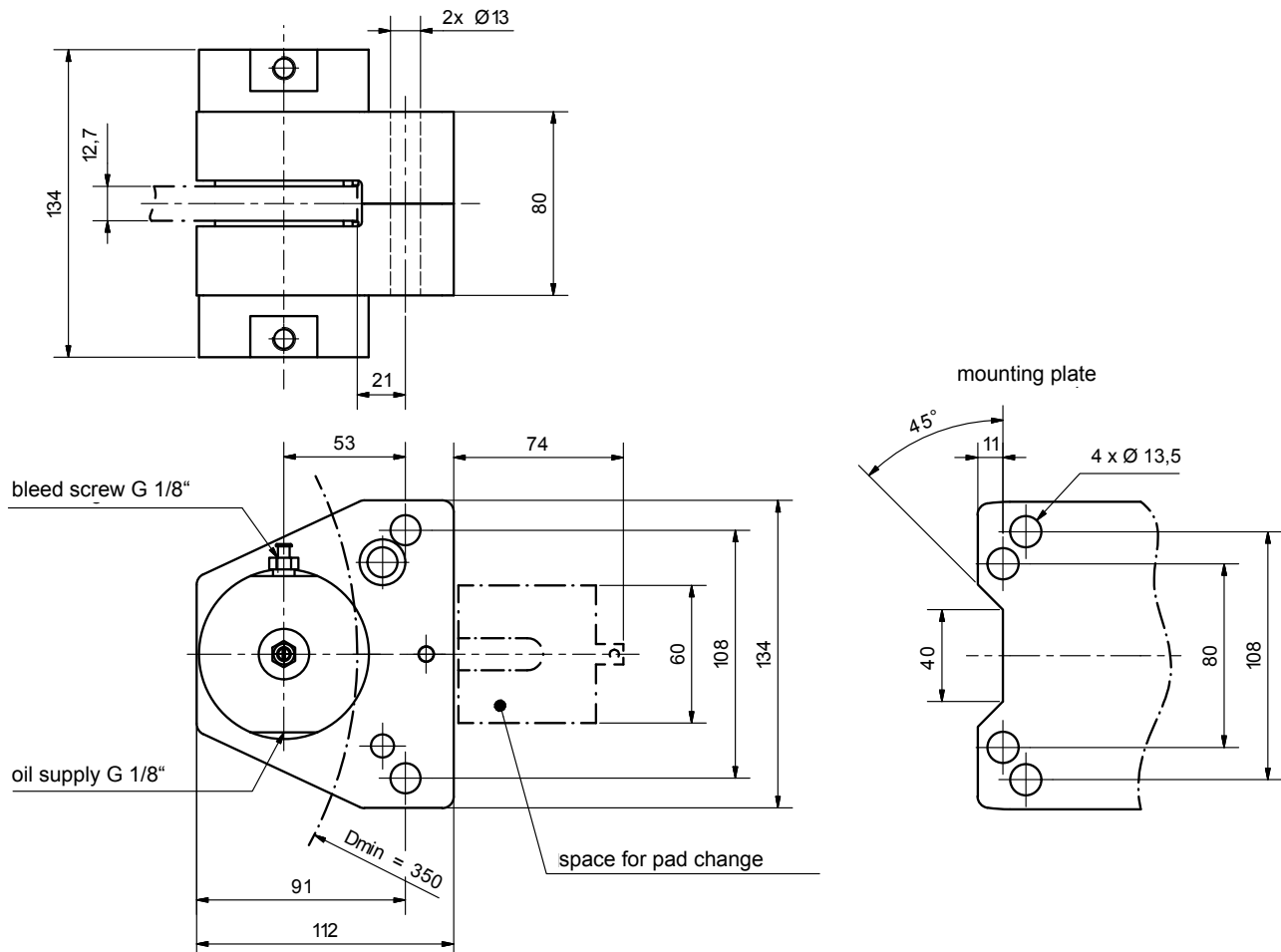
Deutsche van Rietschoten & Houwens GmbH · Junkersstraße 12 · 30179 Hannover · www.rietschoten.de



2D-drawing and dimensions see pg. 2



Subject to change without notice.



Retraction by means of spring force.

For use with mineral oil .

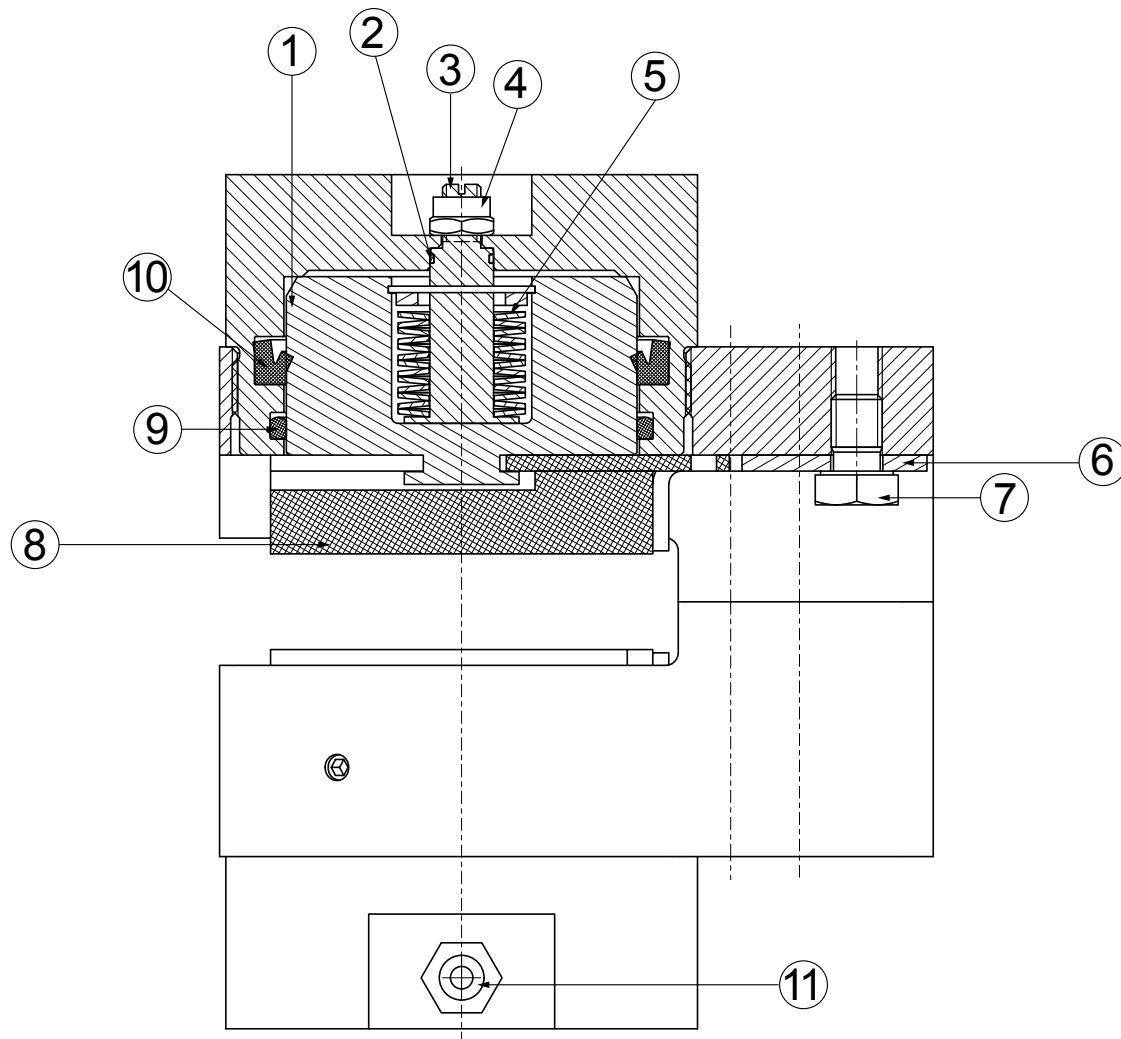
max. oil displacement per stroke: 30 cm³

brake pad area: 72 cm²

$p_{max.}$: 110 bar

Mass: 6,5 kg

Subject to change without notice.



Item	Component	Quantity	Part-No.
1	Piston	2	11532
2	O-ring	2	14306
3	Tension bolt	2	14539
4	Hexagon nut M6 with plastic clamping part – DIN EN ISO 10511	2	12700
5	Disc spring (20x10,2x0,8x1,35)	26	11219
6	Retaining plate	2	11226
7	Hexagon socket screw M8 x 12 – DIN EN ISO 4017	2	13914
8	Brake pad	2	13945
9	O-ring	2	13836
10	Piston seal	2	13837
11	Bleed screw	2	10296

Subject to change without notice.

Elephant Brakes by Rietschoten Germany. Strong like an elephant. Smart like an elephant.

Deutsche van Rietschoten & Houwens GmbH · Junkersstraße 12 · 30179 Hannover · www.elephantbrakes.com