

# OMIT



SERIE **OMTF** SERIES  
Filtri sul ritorno  
Return filters

Con il fine di migliorare costantemente la qualità dei nostri prodotti, ci riserviamo il diritto di modificarne in qualsiasi momento le caratteristiche senza preavviso.

È responsabilità della spettabile clientela la costante verifica dei dati contenuti nei cataloghi.

Questo catalogo annulla e sostituisce i precedenti.

In order to constantly improve our products quality, we take the right to make changes to the catalogues at any time without notice.

Customers have the responsibility to continuously check all the information in the catalogues.

This catalogue cancels and replaces the previous ones.

FILTRI SUL RITORNO SERIE OMTF  
300.000 Pa (3 BAR)

RETURN FILTERS OMTF SERIES  
300.000 Pa (3 BAR)



OMTF è la serie di filtri per linee di ritorno; la gamma è composta da quattro differenti grandezze con portate nominali fino a 400 L/min.

Gli elementi filtranti sono costruiti con i più evoluti materiali, a garanzia di una elevata efficienza di filtrazione e della massima durata nel tempo.

La concezione di costruzione modulare, propria della serie OMTF, permette al cliente OMT di poter scegliere la configurazione più adatta alla propria necessità.

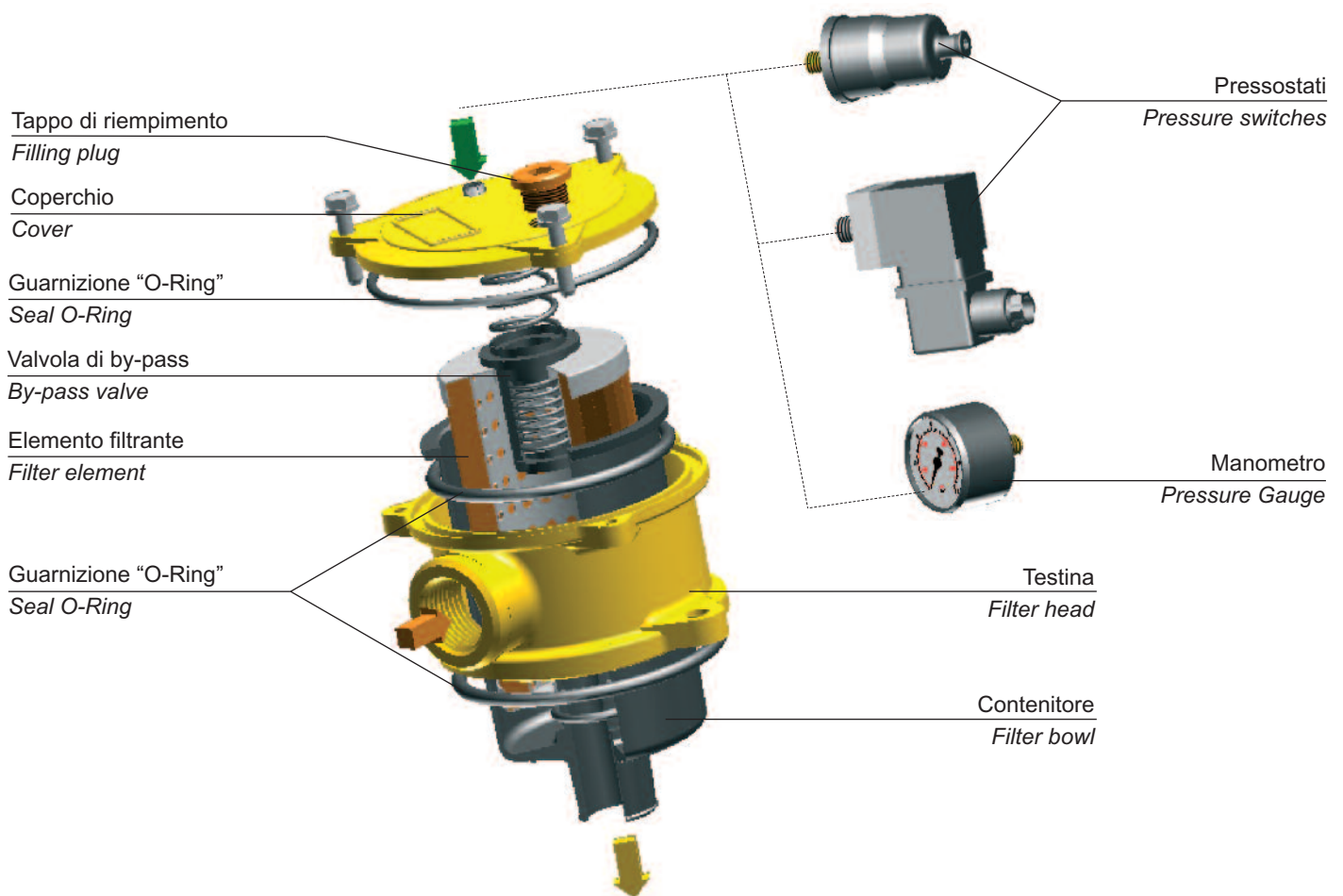
La divisione Ricerca e Sviluppo presente nella sede di Calvenzano, utilizzando moderne e sofisticate apparecchiature di prova, esercita un costante controllo delle prestazioni dei filtri e degli elementi filtranti OMT.

OMTF is the series of return lines; the range includes four different sizes with nominal flow rates up to 400L/min.

Filter elements are made with the most advanced materials, as a guarantee for a high filtration efficiency and a long-lasting life.

The modular construction design, peculiar to OMTF series, allows OMT customers to choose the most suitable type meeting their needs.

OMT Research & Development Department, located in Calvenzano, uses modern and sophisticated test equipments and makes a continuous check about filter and filter element performances.



## LA SERIE DI FILTRI OMTF È CONFORME ALLE SEGUENTI NORME ISO:

- ISO 2941 - Oleoidraulica - Elementi filtranti - Verifica della resistenza allo schiacciamento o allo scoppio
- ISO 2942 - Oleoidraulica - Elementi filtranti - Verifica dell'integrità di fabbricazione e determinazione del punto di prima bolla
- ISO 2943 - Oleoidraulica - Elementi filtranti - Verifica della compatibilità dei materiali con i fluidi
- ISO 3968 - Oleoidraulica - Filtri - Determinazione della perdita di carico in funzione della portata
- ISO 16889 - Oleoidraulica - Filtri - Metodo Multi-pass valutazione delle caratteristiche di filtrazione di un elemento filtrante

## OMTF FILTER SERIES IS SUITABLE TO THE FOLLOWING ISO STANDARDS:

- ISO 2941 - Hydraulic fluid power - Filter elements Verification of collapse / burst resistance
- ISO 2942 - Hydraulic fluid power - Filter elements Verification of fabrication integrity and determination of the first bubble point
- ISO 2943 - Hydraulic fluid power - Filter elements Verification of material compatibility with fluids
- ISO 3968 - Hydraulic fluid power - Filters - Evaluation of pressure drop versus flow characteristics
- ISO 16889 - Hydraulic fluid power - Filters - Multi-pass method for evaluating filtration performance of a filter element

## MATERIALI (elementi filtranti)

<b>Fondelli</b>	Lamiera zincata
<b>Tubo di sostegno</b>	Lamiera zincata
<b>Reti di supporto</b>	Acciaio galvanizzato con rivestimento epossidico

## MATERIALS (filter elements)

<b>End caps</b>	Galvanized sheet iron
<b>Support tube</b>	Galvanized sheet iron
<b>Support mesh</b>	Galvanized steel with epox coating

## SETTI FILTRANTI

## FILTRATION MATERIALS

Elementi filtranti Filter elements	Descrizione Description	Materiale Material	Grado di filtrazione (µm) Filtration (µm)	Rapporto β / β Ratio	
				ISO 4572 β <sub>x</sub> ≥200	ISO 16889 β <sub>x(c)</sub> ≥200
C10	Carta trattata / Treated paper	Fibre di cellulosa / Cellulose fibre	10	-	-
C25	Carta trattata / Treated paper	Fibre di cellulosa / Cellulose fibre	25	-	-
F03	Fibra inorganica / Inorganic fibre	Fibra di vetro / Glass fibre	3	3	5
F06	Fibra inorganica / Inorganic fibre	Fibra di vetro / Glass fibre	6	6	6
F10	Fibra inorganica / Inorganic fibre	Fibra di vetro / Glass fibre	10	10	9
F25	Fibra inorganica / Inorganic fibre	Fibra di vetro / Glass fibre	25	25	20
R60	Rete a maglia quadra / Square mesh	Aisi 304	60	-	-
R90	Rete a maglia quadra / Square mesh	Aisi 304	90	-	-
R125	Rete a maglia quadra / Square mesh	Aisi 304	125	-	-

## SUPERFICI UTILI (cm<sup>2</sup>) ELEMENTI FILTRANTI

## FILTRATION AREA (cm<sup>2</sup>) FILTER ELEMENTS

Elementi filtranti/Filter elements	CR 091	CR 111	CR 112	CR 171	CR 221	CR 222	CR 223	CR 224
C10 - C25	500	890	1380	4650	4590	6590	6590	8250
F03 - F06 - F10 - F25	380	820	1260	3780	3280	7400	7400	9270
R60 - R90 - R125	280	450	700	1860	1870	2690	2690	3370

## MATERIALI (corpo)

<b>Testina</b>	Pressofusione di Alluminio
<b>Contenitore</b>	OMTF09-11-17: Nylon caricato vetro OMTF22: Acciaio con trattamento cataforesi
<b>Coperchio</b>	OMTF 09-11: Nylon caricato vetro OMTF 17-22: Pressofusione di alluminio
<b>Guarnizioni</b>	N: Nitrilica (Buna-N) V: Fluoroelastomero (viton)
<b>Valvola di by-pass</b>	Corpo (nylon)
<b>Indicatore</b>	Ottone
<b>Tappo di carico</b>	Acciaio zincato

## MATERIALS (housing)

<b>Filter head</b>	Aluminium die-casting
<b>Filter bowl</b>	OMTF09-11-17: Glass reinforced nylon OMTF22: Cathaphoresis treated steel
<b>Cover</b>	OMTF 09-11: Glass reinforced nylon OMTF 17-22: Die-casting aluminium
<b>Seals</b>	N: Nitrile (Buna-N) V: Fluoroelastomer (viton)
<b>By-pass valve</b>	Housing (nylon)
<b>Indicator</b>	Brass
<b>Filling plug</b>	Galvanized steel

## CONDIZIONI DI ESERCIZIO

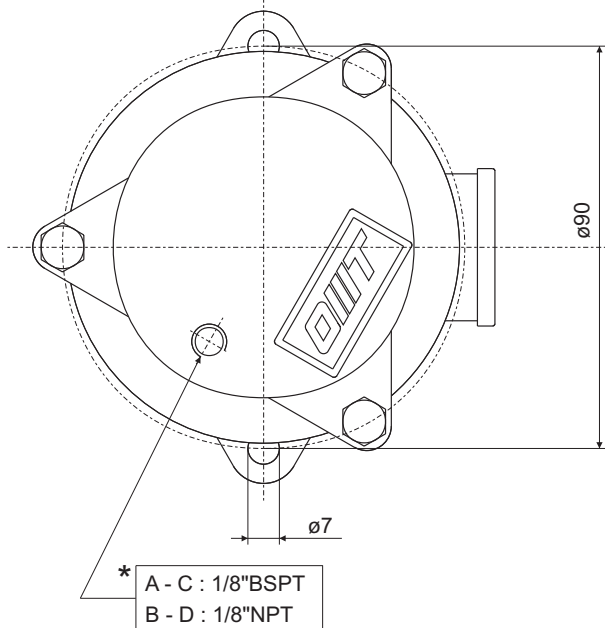
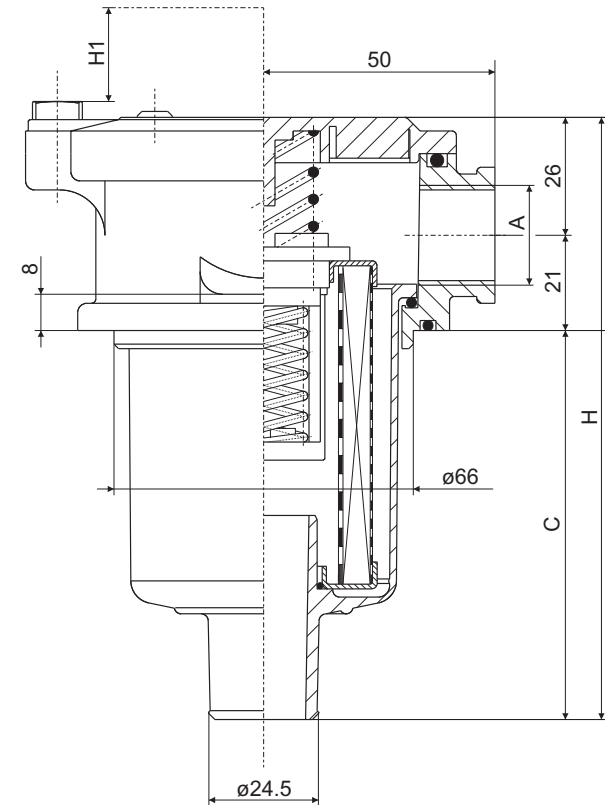
<b>Pressioni corpo filtro</b>	Pressione massima d'esercizio: 300.000 Pa (3 bar) Pressione di collaudo: 600.000 Pa (6 bar) Pressione di scoppio: 1.000.000 Pa (10 bar)
<b>Temperatura d'esercizio</b>	Da -25 a +95 °C
<b>Pressioni di collasso degli elementi filtranti</b>	300.000 Pa (3 bar)
<b>Pressione taratura valvola di by-pass</b>	170.000 Pa ±10% (1.7 bar) (inizio apertura)
<b>Compatibilità con i liquidi - ISO 2943</b>	Compatibili con oli minerali tipo (HH, HM, HR, HV, HG secondo ISO 6743/4)

## WORKING CONDITIONS

<b>Filter pressure</b>	Max working pressure: 300.000 Pa (3 bar) Test pressure: 600.000 Pa (6 bar) Bursting pressure: 1.000.000 Pa (10 bar)
<b>Working temperature</b>	-25 to +95 °C
<b>Collapse pressure (filter element)</b>	300.000 Pa (3 bar)
<b>By-pass valve setting pressure</b>	Return: 170.000 Pa ±10% (1.7 bar) (starting of opening)
<b>Compatibility with hydraulic fluids ISO 2943</b>	Compatible with mineral oils type (HH, HM, HR, HV, HG according to ISO 6743/4)

Le portate sono state calcolate per avere una perdita di carico  $\Delta p \leq 40.000$  Pa (0.4 bar) con olio minerale avente viscosità cinematica 30 cSt e densità 860 kg/m<sup>3</sup>. (vedi note a pag. 08)

Flows have been calculated just in order to obtain a pressure drop  $\Delta p \leq 40.000$  Pa (0.4 bar) with mineral oil kinematic viscosity 30 cSt and 860 kg/m<sup>3</sup> density. (See remarks on page 08)



### ATTACCHI CONNECTIONS

Tipo / Type	A
	1/2" BSP
1	1/2" NPT
2	SAE8 - 3/4"-16UNF

### LUNGHEZZE LENGTHS

Tipo / Type	C	H	H1
1	85	129	110

### PORTATE CONSIGLIATE RECOMMENDED FLOWS

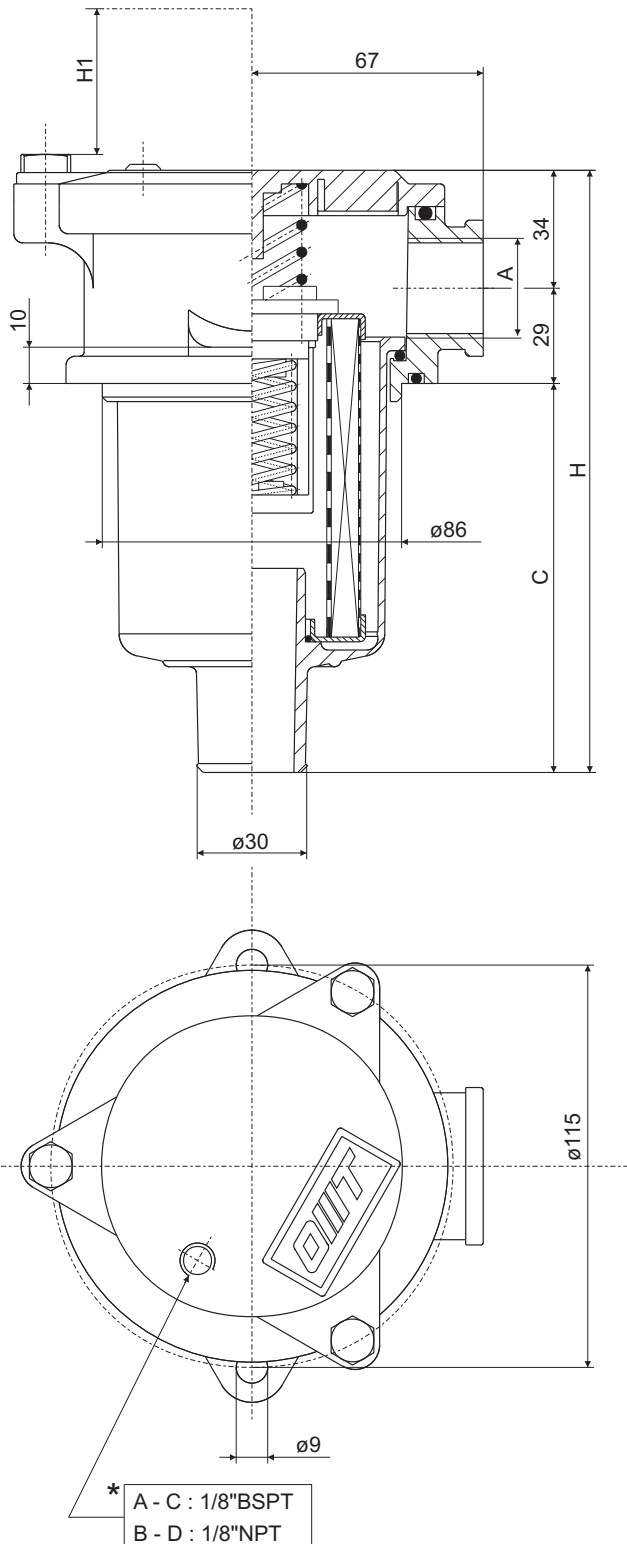
OMTF	Elemento filtrante Filter element	Portata (L/min) Flow (L/min)	Peso (Kg) Weight (Kg)
091	C10 / C25	40	0,4
091	F03	18	0,4
091	F06	19	0,4
091	F10	27	0,4
091	F25	37	0,4
091	R60/R90/R125	40	0,4

\* La tipologia di filettatura del foro per indicatore deve essere specificata nel codice di ordinazione

\* Hole threading type for the indicator must be specified in the order code

Le portate sono state calcolate per avere una perdita di carico  $\Delta p \leq 40.000 \text{ Pa}$  (0.4 bar) con olio minerale avente viscosità cinematica 30 cSt e densità  $860 \text{ kg/m}^3$ . (vedi note a pag. 09)

Flows have been calculated just in order to obtain a pressure drop  $\Delta p \leq 40.000 \text{ Pa}$  (0.4 bar) with mineral oil kinematic viscosity 30 cSt and  $860 \text{ kg/m}^3$  density. (See remarks on page 09)



## ATTACCHI CONNECTIONS

Tipo / Type	A
	1/2" BSP
1	3/4" BSP
2	1" BSP
3	1/2" NPT
4	3/4" NPT
5	1" NPT
6	SAE8 - 3/4"-16UNF
7	SAE12-1 1/16"-12UN
8	SAE16-1 5/16"-12UN

## LUNGHEZZE LENGTHS

Tipo / Type	C	H	H1
1	92	155	130
2	150	200	175

## PORTATE CONSIGLIATE RECOMMENDED FLOWS

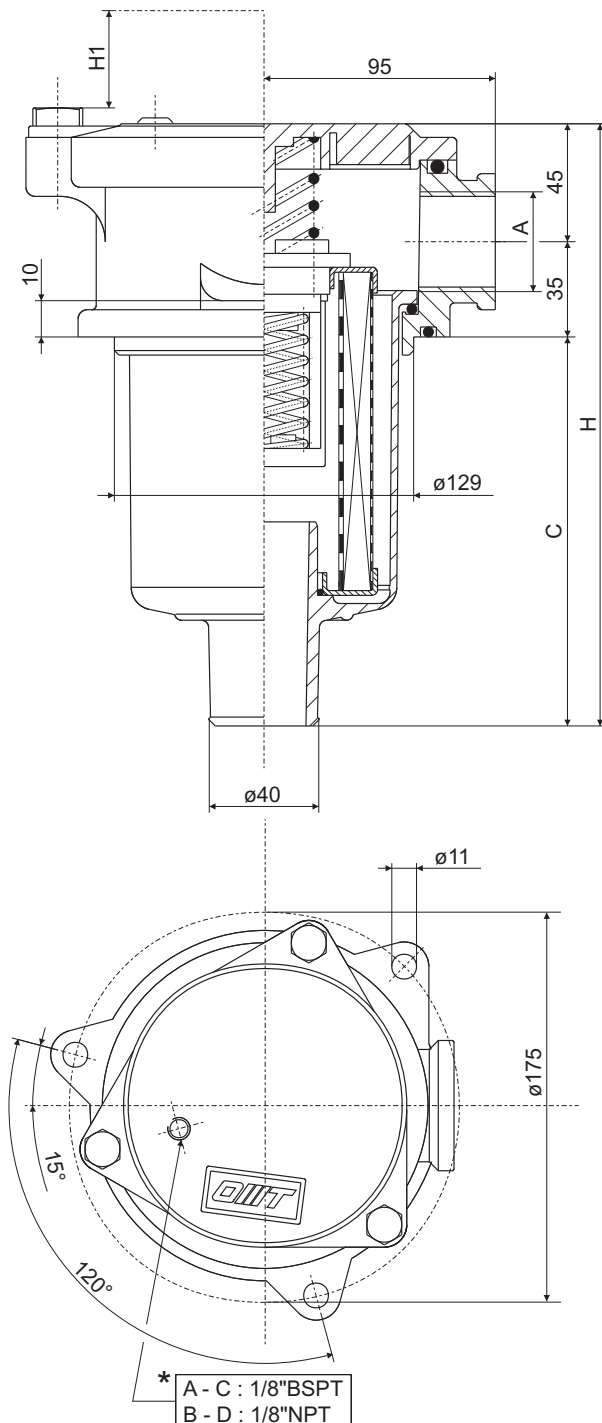
OMTF	Elemento filtrante Filter element	Portata (L/min) Flow (L/min)	Peso (Kg) Weight (Kg)
111	C10/C25	81	0,715
111	F03	31	0,715
111	F06	34	0,715
111	F10	39	0,715
111	F25	58	0,715
111	R60/R90/R125	81	0,715
112	C10/C25	100	0,770
112	F03	37	0,770
112	F06	42	0,770
112	F10	55	0,770
112	F25	92	0,770
112	R60/R90/R125	100	0,770

\* La tipologia di filettatura del foro per indicatore deve essere specificata nel codice di ordinazione

\* Hole threading type for the indicator must be specified in the order code

Le portate sono state calcolate per avere una perdita di carico  $\Delta p \leq 40.000 \text{ Pa}$  (0.4 bar) con olio minerale avente viscosità cinematica 30 cSt e densità  $860 \text{ kg/m}^3$ . (vedi note a pag. 10)

Flows have been calculated just in order to obtain a pressure drop  $\Delta p \leq 40.000 \text{ Pa}$  (0.4 bar) with mineral oil kinematic viscosity 30 cSt and  $860 \text{ kg/m}^3$  density. (See remarks on page 10)



## ATTACCHI CONNECTIONS

Tipo / Type	A
	1" BSP
1	1 1/4" BSP
2	1" NPT
3	1 1/4" NPT
4	SAE16 - 1 5/16"-12UN
5	SAE20 - 1 5/8"-12UN

## LUNGHEZZE LENGTHS

Tipo / Type	C	H	H1
1	244	324	255

## PORTATE CONSIGLIATE RECOMMENDED FLOWS

OMTF	Elemento filtrante Filter element	Portata (L/min) Flow (L/min)	Peso (Kg) Weight (Kg)
171	C10 / C25	214	1,940
171	F03	109	1,940
171	F06	124	1,940
171	F10	157	1,940
171	F25	174	1,940
171	R60/R90/R125	214	1,940

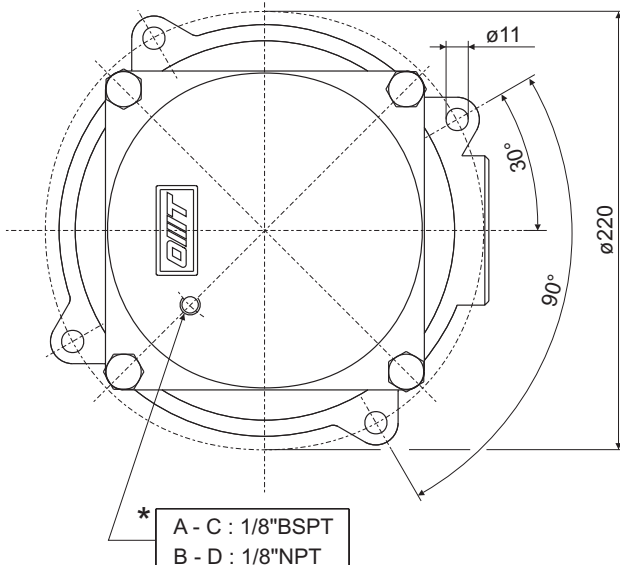
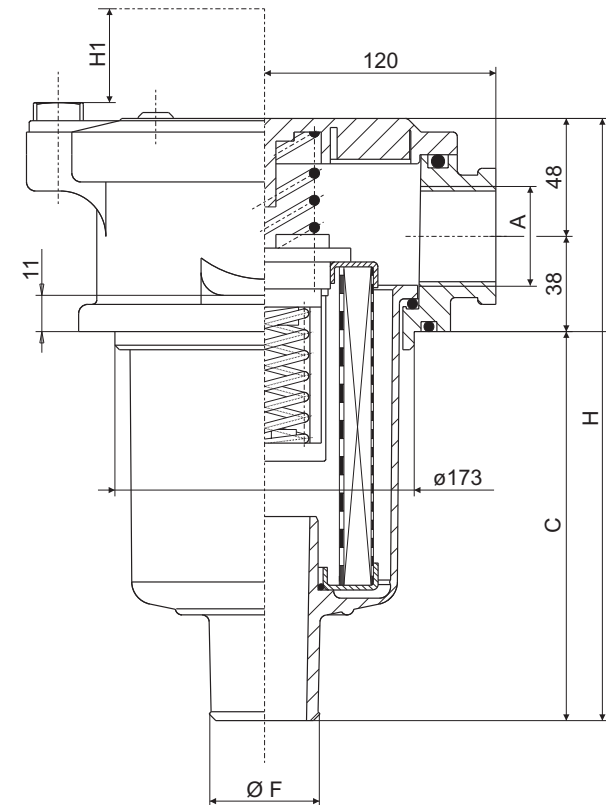
\* La tipologia di filettatura del foro per indicatore deve essere specificata nel codice di ordinazione

\* Hole threading type for the indicator must be specified in the order code



Le portate sono state calcolate per avere una perdita di carico  $\Delta p \leq 40.000 \text{ Pa}$  (0.4 bar) con olio minerale avente viscosità cinematica 30 cSt e densità  $860 \text{ kg/m}^3$ . (vedi note a pag. 11)

Flows have been calculated just in order to obtain a pressure drop  $\Delta p \leq 40.000 \text{ Pa}$  (0.4 bar) with mineral oil kinematic viscosity 30 cSt and  $860 \text{ kg/m}^3$  density. (See remarks on page 11)



## ATTACCHI CONNECTIONS

Tipo / Type	A
1	1 1/4" BSP
2	1 1/2" BSP
3	2" BSP
4	1 1/4" NPT
5	1 1/2" NPT
6	2" NPT
7	SAE20 - 1 5/8"-12UN
	SAE24 - 1 7/8"-12UN

## LUNGHEZZE LENGTHS

Tipo / Type	C	H	H1	ØF
1	176	262	210	51
2	236	322	260	51
3	236	322	260	64
4	282	368	320	64

## PORTATE CONSIGLIATE RECOMMENDED FLOWS

OMTF	Elemento filtrante Filter element	Portata (L/min) Flow (L/min)	Peso (Kg) Weight (Kg)
221	C10	276	3,250
221	C25	300	3,250
221	F03	120	3,250
221	F06	146	3,250
221	F10	178	3,250
221	F25	300	3,250
221	R60/R90/R125	300	3,250
222-223	C10	319	3,800
222-223	C25	350	3,800
222-223	F03	165	3,800
222-223	F06	192	3,800
222-223	F10	250	3,800
222-223	F25	350	3,800
222-223	R60/R90/R125	350	3,800
224	C10	380	3,900
224	C25	500	3,900
224	F03	254	3,900
224	F06	295	3,900
224	F10	341	3,900
224	F25	500	3,900
224	R60/R90/R125	500	3,900

\* La tipologia di filettatura del foro per indicatore deve essere specificata nel codice di ordinazione

\* Hole threading type for the indicator must be specified in the order code

# Cadute di Pressione (conformi a ISO 3968)

## Pressure Drops (according to ISO 3968)



La caduta di pressione completa si ottiene sommando la caduta di pressione del corpo filtro e quella dell'elemento filtrante.

### Cadute di pressione nel corpo filtro

Le curve sono valide con olio minerale avente massa volumica di 860 Kg/m<sup>3</sup>. La caduta di pressione è proporzionale alla massa volumica.

### Cadute di pressione negli elementi filtranti

Le curve sono valide con olio minerale avente viscosità cinematica di 30 cSt. La variazione di caduta di pressione è proporzionale alla viscosità cinematica.

The pressure drop of the complete filter is calculated by adding the pressure drop of the housing to that of the filter element.

### Pressure drops in the housing

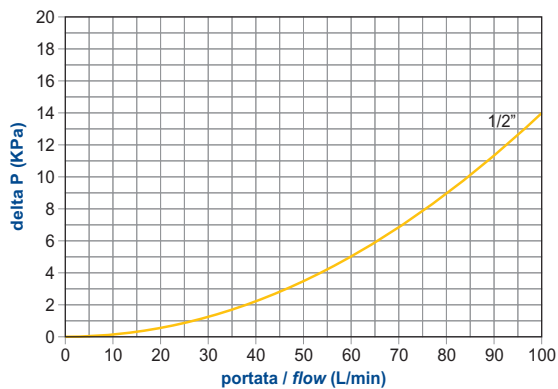
The graphics refer to the use of mineral oil with a mass density of 860 Kg/m<sup>3</sup>. The pressure drop is proportional to the variations of mass density.

### Pressure drops in the filter elements

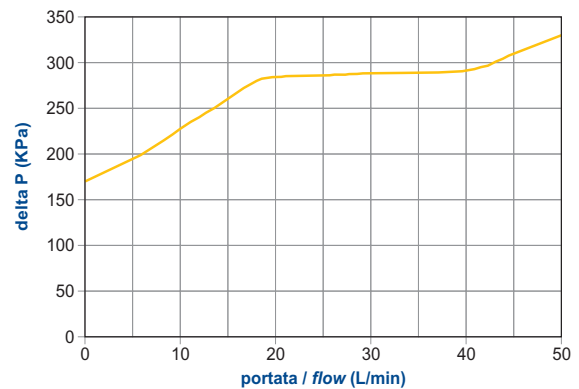
The graphics refer to mineral oil with a kinematic viscosity of 30 cSt. The variation of the pressure drop is proportional to the kinematic viscosity.

## OMTF serie/series 09

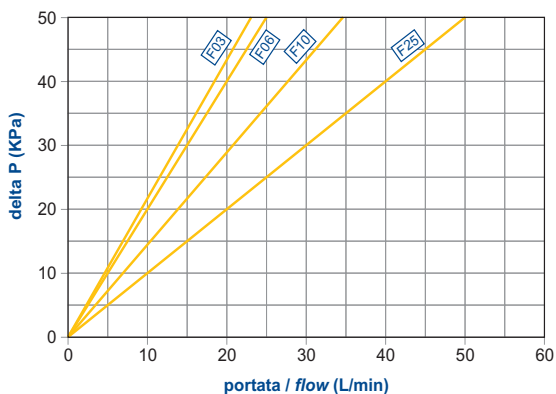
ΔP CORPI / ΔP HOUSINGS



BY-PASS / BY-PASS

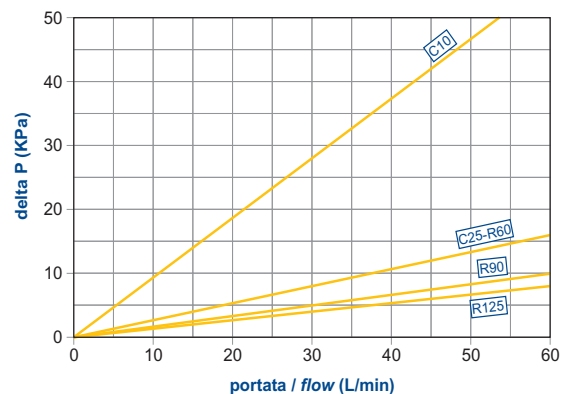


ΔP ELEMENTI



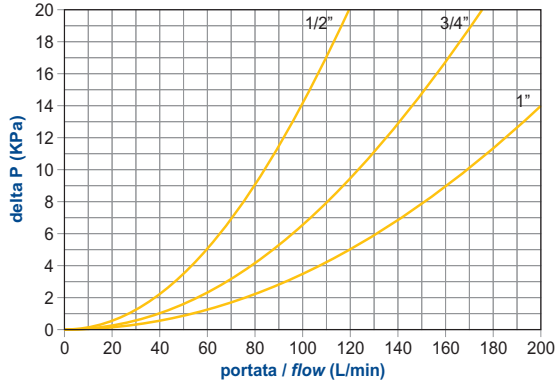
tipo CR09 1 series

ΔP ELEMENTS

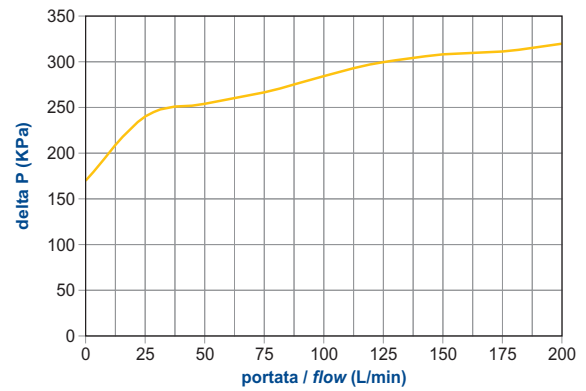


## OMTF serie/series 11

$\Delta P$  CORPI /  $\Delta P$  HOUSINGS



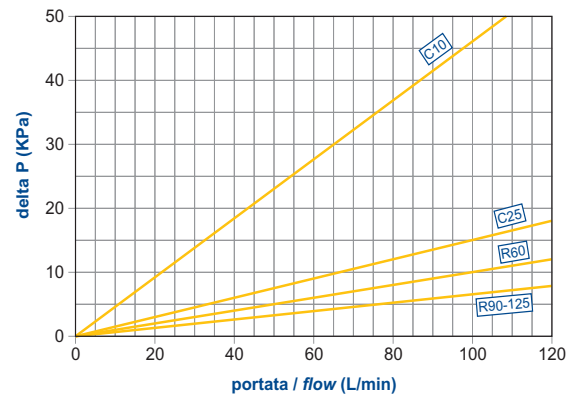
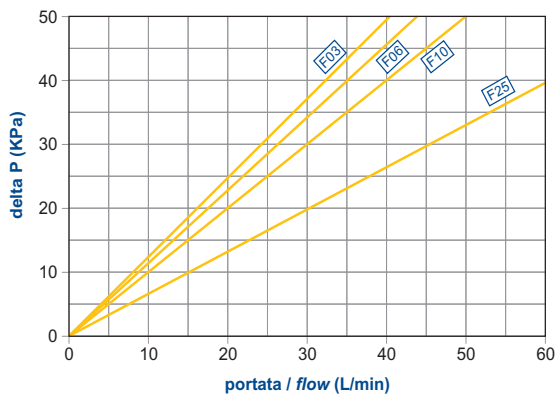
BY-PASS / BY-PASS



$\Delta P$  ELEMENTI

tipo CR11 1 series

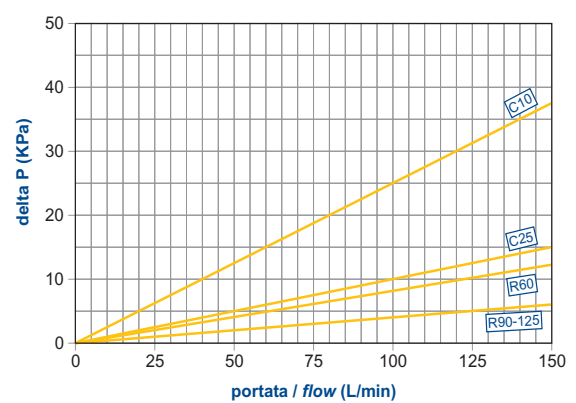
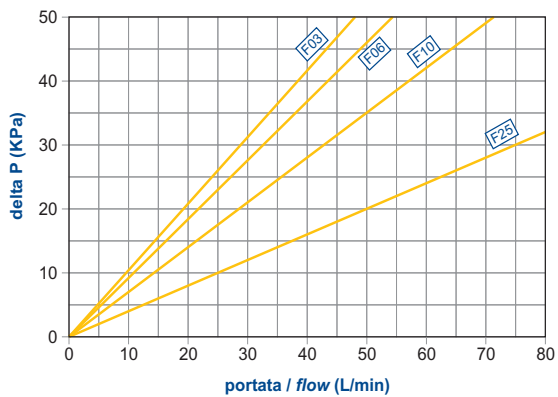
$\Delta P$  ELEMENTS



$\Delta P$  ELEMENTI

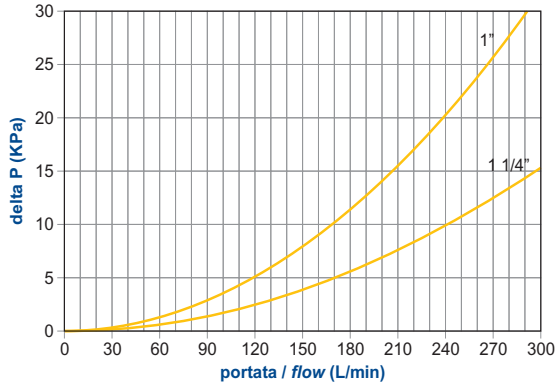
tipo CR11 2 series

$\Delta P$  ELEMENTS

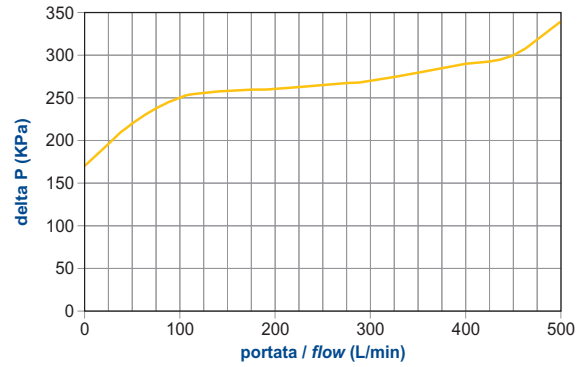


## OMTF serie/series 17

$\Delta P$  CORPI /  $\Delta P$  HOUSINGS



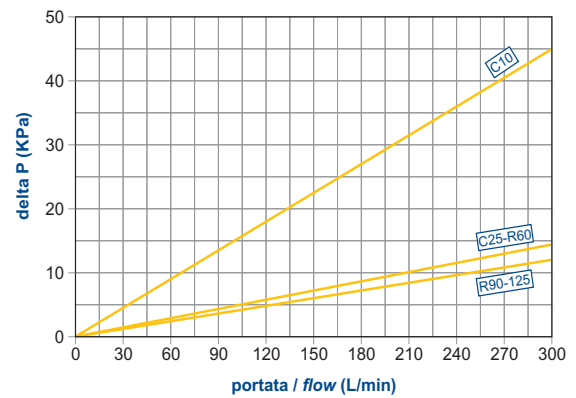
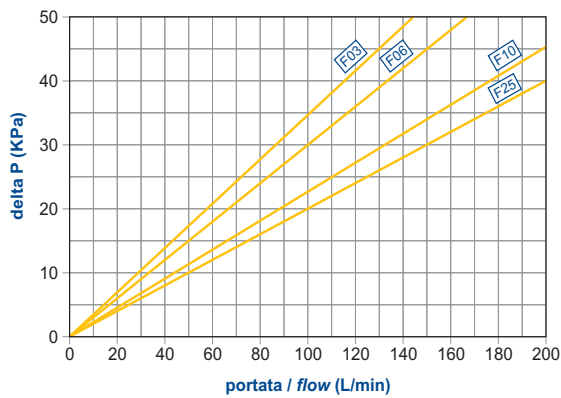
BY-PASS / BY-PASS



$\Delta P$  ELEMENTI

tipo CR17 1 series

$\Delta P$  ELEMENTS



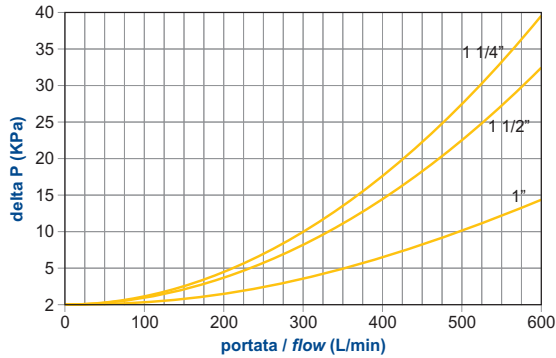
# Cadute di Pressione (conformi a ISO 3968)

## Pressure Drops (according to ISO 3968)

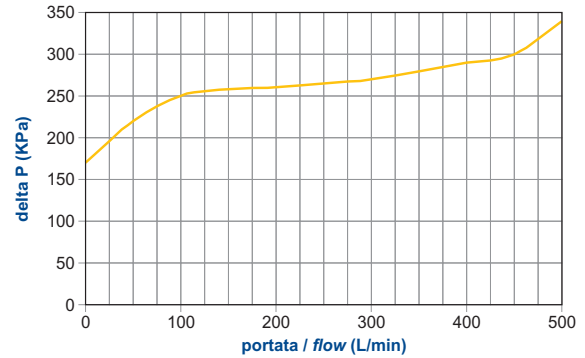


### OMTF serie/series 22

$\Delta P$  CORPI /  $\Delta P$  HOUSINGS



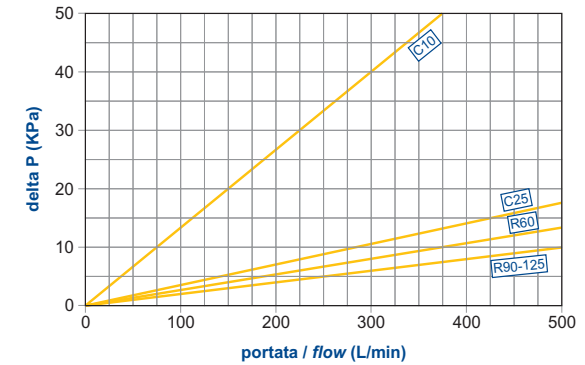
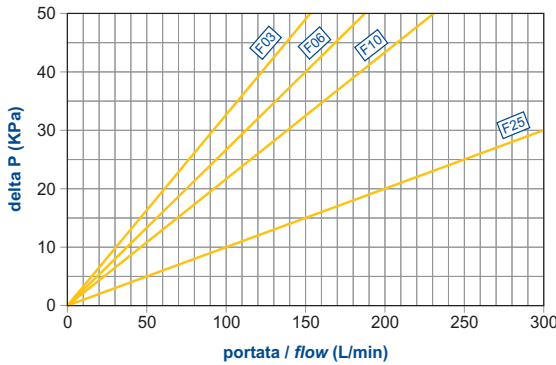
BY-PASS / BY-PASS



$\Delta P$  ELEMENTI

tipo CR22 1 series

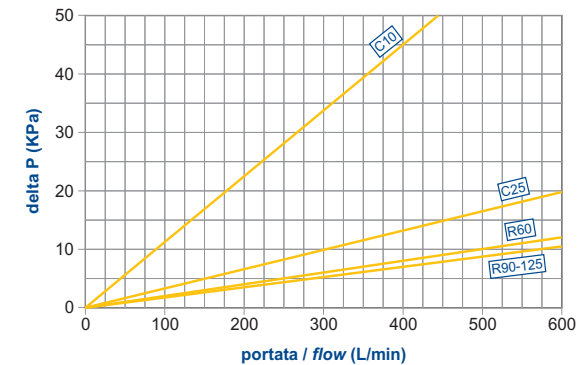
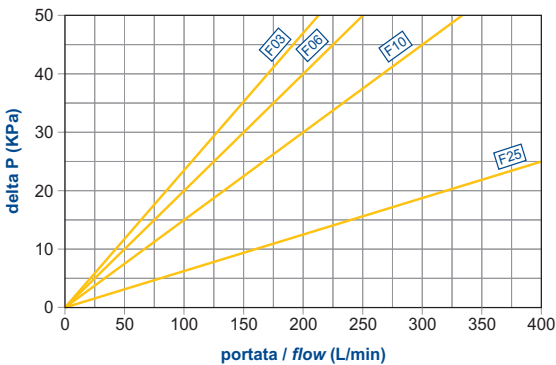
$\Delta P$  ELEMENTS



$\Delta P$  ELEMENTI

tipo CR22 2-3 series

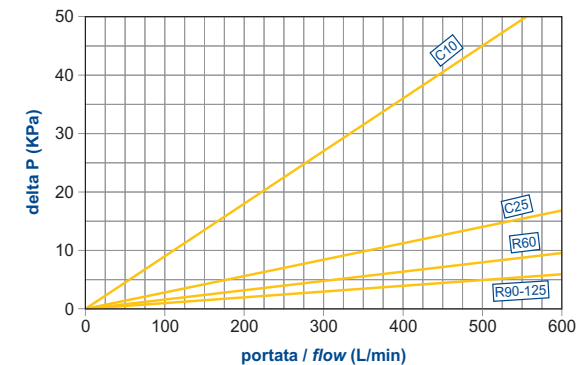
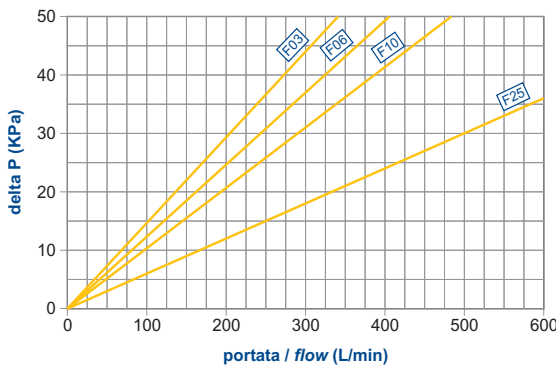
$\Delta P$  ELEMENTS



$\Delta P$  ELEMENTI

tipo CR22 4 series

$\Delta P$  ELEMENTS

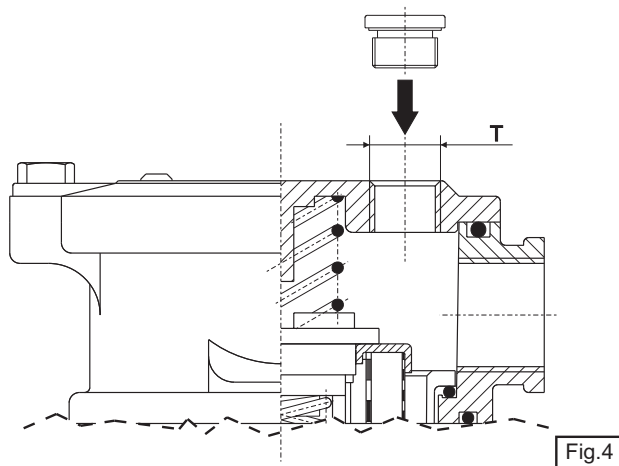


# TAPPO DI RIEMPIMENTO FILLING PLUG



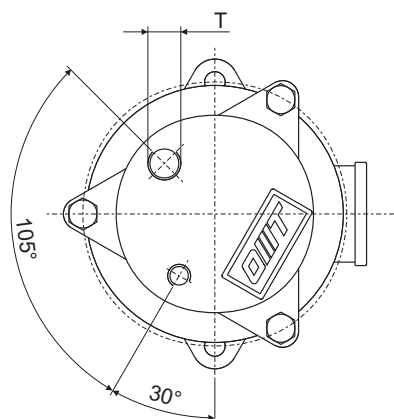
La nuova serie di filtri "OMTF", ha la possibilità di essere fornita con tappo di riempimento (fig.4), inserendo nel codice di ordinazione la lettera "C" o "D" nella posizione relativa alle predisposizioni del coperchio.

The new series of "OMTF" can be equipped with filling plug (fig.4), putting the "C" or "D" letter in the order code, in the place regarding the plug settings.

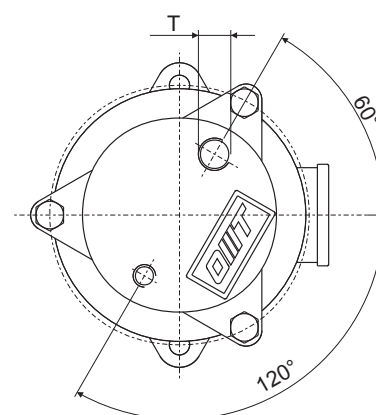


Grandezza Filtro Filter size	T	Codice Tappo Code Cap
OMTF09...	1/4" BSP	TSS14
OMTF11...	3/8" BSP	TSS38
OMTF17...	1/2" BSP	TSS12
OMTF22...	3/4" BSP	TSS34

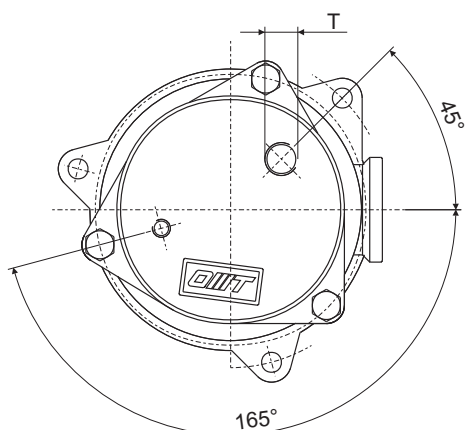
## OMTF09



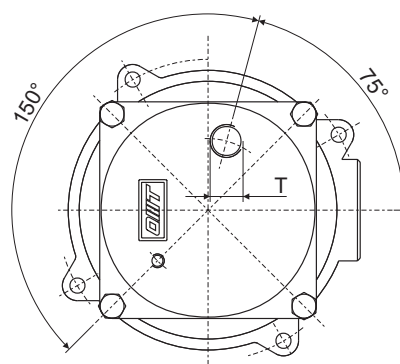
## OMTF11



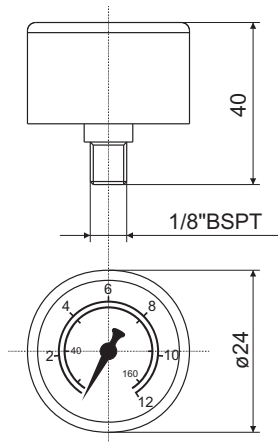
## OMTF17



## OMTF22

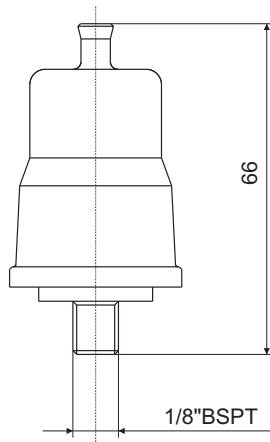


**PV1**



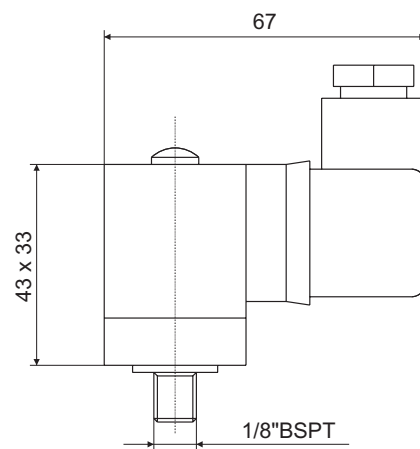
MANOMETRO  
PRESSURE GAUGE

**PE1 - PE2**



PRESSOSTATO CON  
CONTATTI N.A. O N.C.  
PRESSURE SWITCH WITH  
CONTACTS N.O. OR N.C.

**PE3**



PRESSOSTATO CON  
CONTATTI IN SCAMBIO  
PRESSURE SWITCH  
WITH CHANGEOVER  
CONTACTS

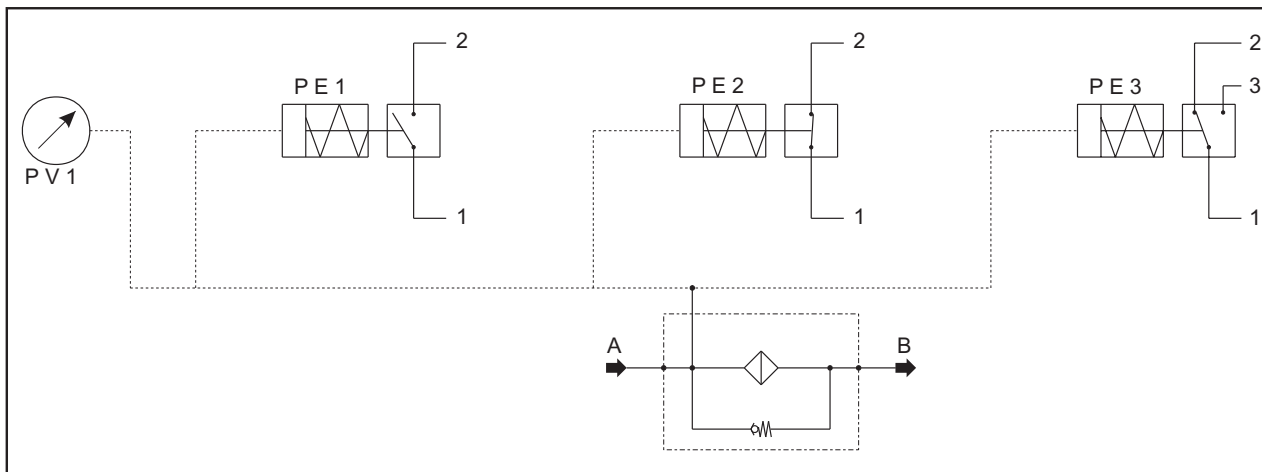
**CARATTERISTICHE TECNICHE  
TECHNICAL DATA**

Codice Part number	Descrizione Description	Scala taratura Setting	Contatti elettrici Electrical Contacts	Tipo Type
PV1	visivo visual	0-12 bar	-	Puntuale On the spot
PE1	elettrico electrical	1,3 bar	N.A. / N.O.	
PE2			N.C.	
PE3			Scambio Changeover	

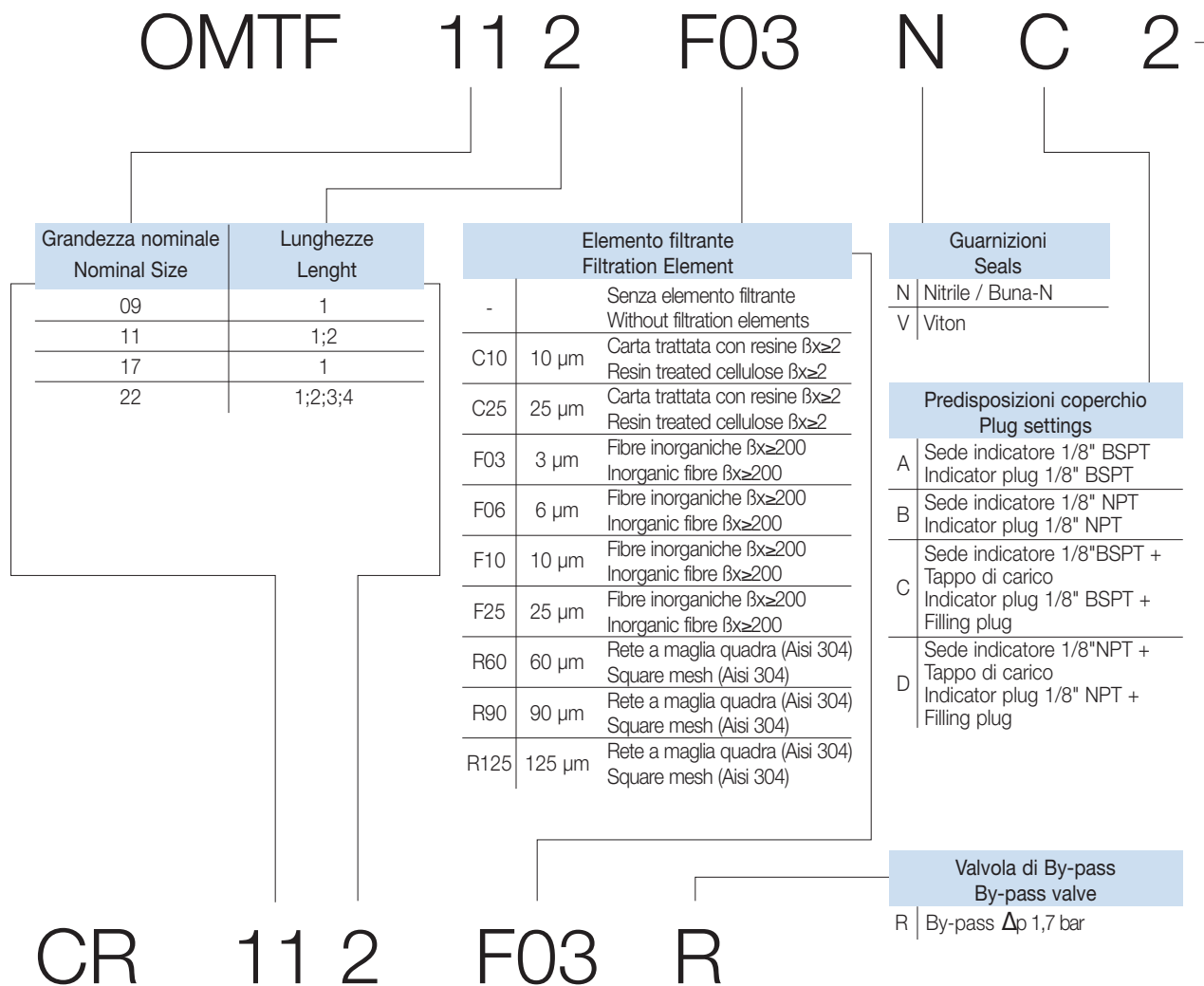
**CARATTERISTICHE ELETTRICHE  
ELECTRICAL DATA**

Codice Part number	Tensione max di alimen. (V) Max feeder voltage (V)	Carico resistivo (A) Resistive load (A)	Carico induttivo (A) Inductive load (A)	Protezione (completo) Protection (complete)
PE1	C.A. 48	0,5	0,2	IP 54
PE2	C.A. 48	0,5	0,2	IP 54
PE3	C.A. 250	3	2	IP 65 DIN40050

**SIMBOLOGIA / SIMBOLOGY**



CODICE PER L'ORDINAZIONE  
DEL FILTRO COMPLETO  
HOW TO ORDER THE COMPLETE FILTER



Codice per l'ordinazione dell'elemento filtrante di ricambio  
How to order the replacement element

**ATTACCHI  
CONNECTIONS**

A	OMTF09	OMTF11	OMTF17	OMTF22
-	1/2" BSP	1/2" BSP	1" BSP	1 1/4" BSP
1	1/2" NPT	3/4" BSP	1 1/4" BSP	1 1/2" BSP
2	SAE8 3/4" - 16UNF	1" BSP	1" NPT	2" BSP
3		1/2" NPT	1 1/4" NPT	1 1/4" NPT
4		3/4" NPT	SAE16 1 5/16" - 12UN	1 1/2" NPT
5		1" NPT	SAE20 1 5/8" - 12UN	2" NPT
6		SAE8 3/4" - 16UNF		SAE20 1 5/8" - 12UN
7		SAE12 1 1/16" - 12UN		SAE24 1 7/8" - 12UN
8		SAE16 1 5/16" - 12UN		

\* Per l'ordinazione degli indicatori di intasamento, guardare pag. 13  
\* See page 13 for information how to order clogging indicators

La OMT si riserva il diritto di cessare la produzione di qualsiasi modello, di variarne le specifiche tecniche e i disegni in ogni momento, senza preavviso e senza incorrere in obblighi. Il presente catalogo annulla e sostituisce i precedenti.

OMT reserves the right to stop manufacturing any model, to modify technical specifications or drawings whenever necessary, without previous notice and without incurring obligations of any kind. This catalogue cancels and replaces the previous ones.



**ELEMENTO FILTRANTE  
 FILTRATION ELEMENTS**

Codici vecchi Old codes	Codici nuovi New codes
CR40A	CR091C10R
CR40B	CR091C25R
CR40C	CR091R60R
CR40E	CR091R125R
CR40G	CR091F10R
CR40H	CR091F25R

Codici vecchi Old codes	Codici nuovi New codes
CR65A	CR111C10R
CR65B	CR111C25R
CR65C	CR111R60R
CR65E	CR111R125R
CR65G	CR111F10R
CR65H	CR111F25R

Codici vecchi Old codes	Codici nuovi New codes
CR100A	CR112C10R
CR100B	CR112C25R
CR100C	CR112R60R
CR100E	CR112R125R
CR100G	CR112F10R
CR100H	CR112F25R

Codici vecchi Old codes	Codici nuovi New codes
CR200A	CR171C10R
CR200B	CR171C25R
CR200C	CR171R60R
CR200E	CR171R125R
CR200G	CR171F10R
CR200H	CR171F25R

Codici vecchi Old codes	Codici nuovi New codes
CR280A	CR221C10R
CR280B	CR221C25R
CR280C	CR221R60R
CR280E	CR221R125R
CR280G	CR221F10R
CR280H	CR221F25R

Codici vecchi Old codes	Codici nuovi New codes
CR300A	CR222C10R
CR300B	CR222C25R
CR300C	CR222R60R
CR300E	CR222R125R
CR300G	CR222F10R
CR300H	CR222F25R

Codici vecchi Old codes	Codici nuovi New codes
CR350A	CR224C10R
CR350B	CR224C25R
CR350C	CR224R60R
CR350E	CR224R125R
CR350G	CR224F10R
CR350H	CR224F25R

**TABELLE DI TRASCODIFICA  
CODICI VECCHI-CODICI NUOVI  
REFERENCE TABLES  
OLD PART NUMBER-NEW PART NUMBER**



**FILTRO COMPLETO  
COMPLETE FILTER**

Codici vecchi Old codes	Codici nuovi New codes
OMTF40AN	OMTF091C10NA
OMTF40AN-N	OMTF091C10NB1
OMTF40BN	OMTF091C25NA
OMTF40BN-N	OMTF091C25NB1
OMTF40CN	OMTF091R60NA
OMTF40CN-N	OMTF091R60NB1
OMTF40EN	OMTF091R125NA
OMTF40EN-N	OMTF091R125NB1
OMTF40GN	OMTF091F10NA
OMTF40GN-N	OMTF091F10NB1
OMTF40HN	OMTF091F25NA
OMTF40HN-N	OMTF091F25NB1

Codici vecchi Old codes	Codici nuovi New codes
OMTF65AN	OMTF111C10NA
OMTF65AN-N	OMTF111C10NB3
OMTF65BN	OMTF111C25NA
OMTF65BN-N	OMTF111C25NB3
OMTF65CN	OMTF111R60NA
OMTF65CN-N	OMTF111R60NB3
OMTF65EN	OMTF111R125NA
OMTF65EN-N	OMTF111R125NB3
OMTF65GN	OMTF111F10NA
OMTF65GN-N	OMTF111F10NB3
OMTF65HN	OMTF111F25NA
OMTF65HN-N	OMTF111F25NB3

Codici vecchi Old codes	Codici nuovi New codes
OMTF75AN	OMTF111C10NA1
OMTF75AN-N	OMTF111C10NB4
OMTF75BN	OMTF111C25NA1
OMTF75BN-N	OMTF111C25NB4
OMTF75CN	OMTF111R60NA1
OMTF75CN-N	OMTF111R60NB4
OMTF75EN	OMTF111R125NA1
OMTF75EN-N	OMTF111R125NB4
OMTF75GN	OMTF111F10NA1
OMTF75GN-N	OMTF111F10NB4
OMTF75HN	OMTF111F25NA1
OMTF75HN-N	OMTF111F25NB4

Codici vecchi Old codes	Codici nuovi New codes
OMTF85AN	OMTF112C10NA1
OMTF85AN-N	OMTF112C10NB4
OMTF85BN	OMTF112C25NA1
OMTF85BN-N	OMTF112C25NB4
OMTF85CN	OMTF112R60NA1
OMTF85CN-N	OMTF112R60NB4
OMTF85EN	OMTF112R125NA1
OMTF85EN-N	OMTF112R125NB4
OMTF85GN	OMTF112F10NA1
OMTF85GN-N	OMTF112F10NB4
OMTF85HN	OMTF112F25NA1
OMTF85HN-N	OMTF112F25NB4

Codici vecchi Old codes	Codici nuovi New codes
OMTF100AN	OMTF112C10NA2
OMTF100AN-N	OMTF112C10NB5
OMTF100BN	OMTF112C25NA2
OMTF100BN-N	OMTF112C25NB5
OMTF100CN	OMTF112R60NA2
OMTF100CN-N	OMTF112R60NB5
OMTF100EN	OMTF112R125NA2
OMTF100EN-N	OMTF112R125NB5
OMTF100GN	OMTF112F10NA2
OMTF100GN-N	OMTF112F10NB5
OMTF100HN	OMTF112F25NA2
OMTF100HN-N	OMTF112F25NB5

Codici vecchi Old codes	Codici nuovi New codes
OMTF150AN	OMTF171C10NA
OMTF150AN-N	OMTF171C10NB2
OMTF150BN	OMTF171C25NA
OMTF150BN-N	OMTF171C25NB2
OMTF150CN	OMTF171R60NA
OMTF150CN-N	OMTF171R60NB2
OMTF150EN	OMTF171R125NA
OMTF150EN-N	OMTF171R125NB2
OMTF150GN	OMTF171F10NA
OMTF150GN-N	OMTF171F10NB2
OMTF150HN	OMTF171F25NA
OMTF150HN-N	OMTF171F25NB2

Codici vecchi Old codes	Codici nuovi New codes
OMTF200AN	OMTF171C10NA1
OMTF200AN-N	OMTF171C10NB3
OMTF200BN	OMTF171C25NA1
OMTF200BN-N	OMTF171C25NB3
OMTF200CN	OMTF171R60NA1
OMTF200CN-N	OMTF171R60NB3
OMTF200EN	OMTF171R125NA1
OMTF200EN-N	OMTF171R125NB3
OMTF200GN	OMTF171F10NA1
OMTF200GN-N	OMTF171F10NB3
OMTF200HN	OMTF171F25NA1
OMTF200HN-N	OMTF171F25NB3

Codici vecchi Old codes	Codici nuovi New codes
OMTF280AN	OMTF221C10NA
OMTF280AN-N	OMTF221C10NB3
OMTF280BN	OMTF221C25NA
OMTF280BN-N	OMTF221C25NB3
OMTF280CN	OMTF221R60NA
OMTF280CN-N	OMTF221R60NB3
OMTF280EN	OMTF221R125NA
OMTF280EN-N	OMTF221R125NB3
OMTF280GN	OMTF221F10NA
OMTF280GN-N	OMTF221F10NB3
OMTF280HN	OMTF221F25NA
OMTF280HN-N	OMTF221F25NB3

Codici vecchi Old codes	Codici nuovi New codes
OMTF300AN	OMTF222C10NA1
OMTF300AN-N	OMTF222C10NB4
OMTF300BN	OMTF222C25NA1
OMTF300BN-N	OMTF222C25NB4
OMTF300CN	OMTF222R60NA1
OMTF300CN-N	OMTF222R60NB4
OMTF300EN	OMTF222R125NA1
OMTF300EN-N	OMTF222R125NB4
OMTF300GN	OMTF222F10NA1
OMTF300GN-N	OMTF222F10NB4
OMTF300HN	OMTF222F25NA1
OMTF300HN-N	OMTF222F25NB4

Codici vecchi Old codes	Codici nuovi New codes
OMTF350AN	OMTF224C10NA2
OMTF350AN-N	OMTF224C10NB5
OMTF350BN	OMTF224C25NA2
OMTF350BN-N	OMTF224C25NB5
OMTF350CN	OMTF224R60NA2
OMTF350CN-N	OMTF224R60NB5
OMTF350EN	OMTF224R125NA2
OMTF350EN-N	OMTF224R125NB5
OMTF350GN	OMTF224F10NA2
OMTF350GN-N	OMTF224F10NB5
OMTF350HN	OMTF224F25NA2
OMTF350HN-N	OMTF224F25NB5



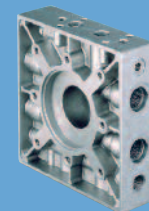
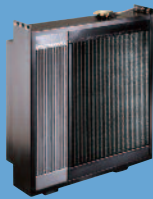
SCAMBIATORI  
HEAT EXCHANGERS

FILTRI  
FILTERS

ACCESSORI  
ACCESSORIES

COMPONENTI  
COMPONENTS

FLANGE / FLANGES  
RACCORDI / COUPLINGS  
BLOCCHI / MANIFOLDS



**OMIT**