



Ordering code / Codice ordine

Single pump / Pompa singola

Type <i>Tipo</i>	Class <i>Classe</i>	Displacement <i>Cilindrata</i>	Flange & shaft <i>Flangia & albero</i>	Ports <i>Porte</i>	Shaft seal <i>Guarnizione albero</i>	Rotation <i>Rotazione</i>
GR28	2V	004-006-008-010-013	F1AC3-F1PAC2-F1KAG54-F1LAGL54-FSAEAAAC-F1KAGL54	G-U	Standard NBR (none) Optional FKM V	Standard DX (none)  Optional SX* 
GR33	2C	010-013-015-018	F2AC4-F2BK7AG-FSAEAAAC-FSAEAAT9	G-Q-U		
GR38	2C	016-018-020-022-025-028	F2AC4-F2BK7AG-FSAEAAAC-FSAEAAT11-FSAEAAT9	G-Q-U		
GR47	2C	028-032-036-040-045-050	F3AC9-FSAEBAC-FSAEBAT13	G-O-U		
GR55	2C	050-063-075-090	FSAEBAC-FSAEBAT15	O-OE		
GR72	2V	094-101-125-150-175-200-220	FSAEDAC-FSAEDAT23	ME		

* Please Contact Settima for SX counter clockwise optional rotation.
Contattare Settima per rotazione SX opzionale.

DIRECTION OF ROTATION / SENSO DI ROTAZIONE

Continuum® pumps are available with right rotation as standard configuration and left rotation as optional configuration. Right hand rotation means that, when standing in front of the pump, with driving shaft towards to the observer, the pump is rotating clockwise (DX). The other way around with left hand rotation, counter clockwise (SX).

*Le pompe **Continuum**® sono fornite con la configurazione standard di rotazione destra. Opzionale la rotazione sinistra. Con rotazione destra (DX) si intende che, guardando la pompa frontalmente, con l'albero conduttore sporgente verso il punto di osservazione, la rotazione sarà in senso orario, con il lato mandata sulla destra e il lato aspirazione sulla sinistra della pompa. Viceversa per quanto riguarda la rotazione sinistra (SX).*

Continuum® pumps, despite the type of configuration, can rotate to the opposite side if the pressure is not higher than 10% of maximum continuous pressure (check the Technical Characteristics table).

*Le pompe **Continuum**®, qualunque configurazione di rotazione abbiano, possono ruotare in senso inverso a pressioni non superiore al 10% della massima pressione continua (verificare nella tabella delle caratteristiche tecniche).*

DX: Clockwise rotation / Rotazione destra

SX: Counter clockwise rotation / Rotazione sinistra

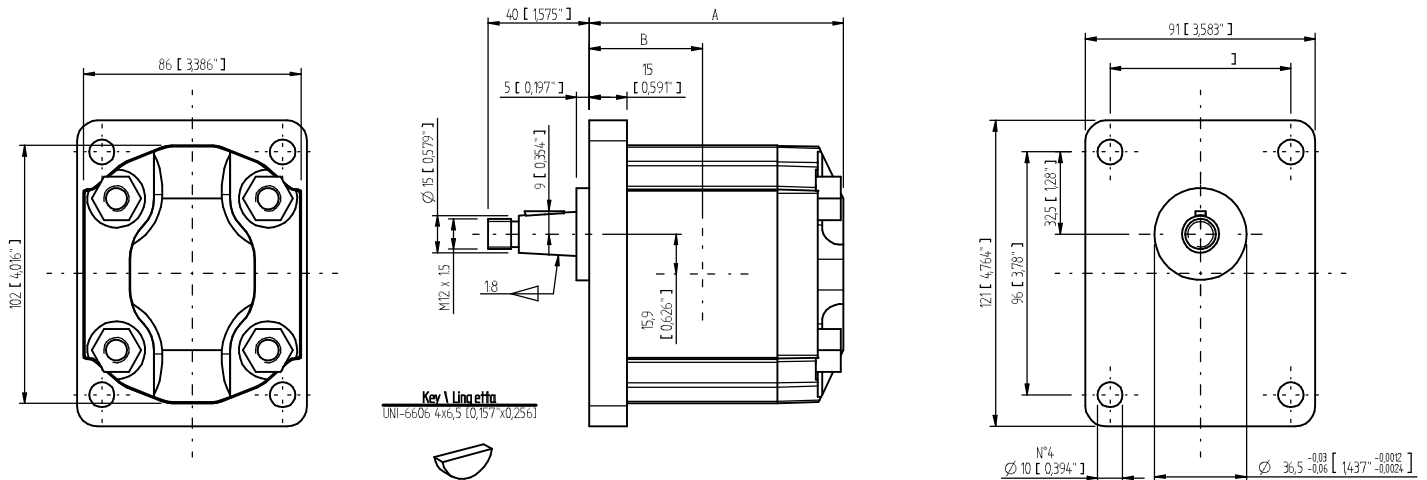


GR38 - Dimensional drawings / Disegni dimensionali

GR38 SHAFT AND FLANGE TYPES AND DIMENSIONS / TIPI DI ALBERO E FLANGIA E DIMENSIONI

Group 2 pumps / Pompe gruppo 2

Type	Class	Flange & Shaft available types	Ports	Weight
GR38	2C	F2 AC4	Q-G-U	6 Kg
		F2BK7 AG		
		FSAEA AC		
		FSAEA AT9		
		FSAEA AT11		

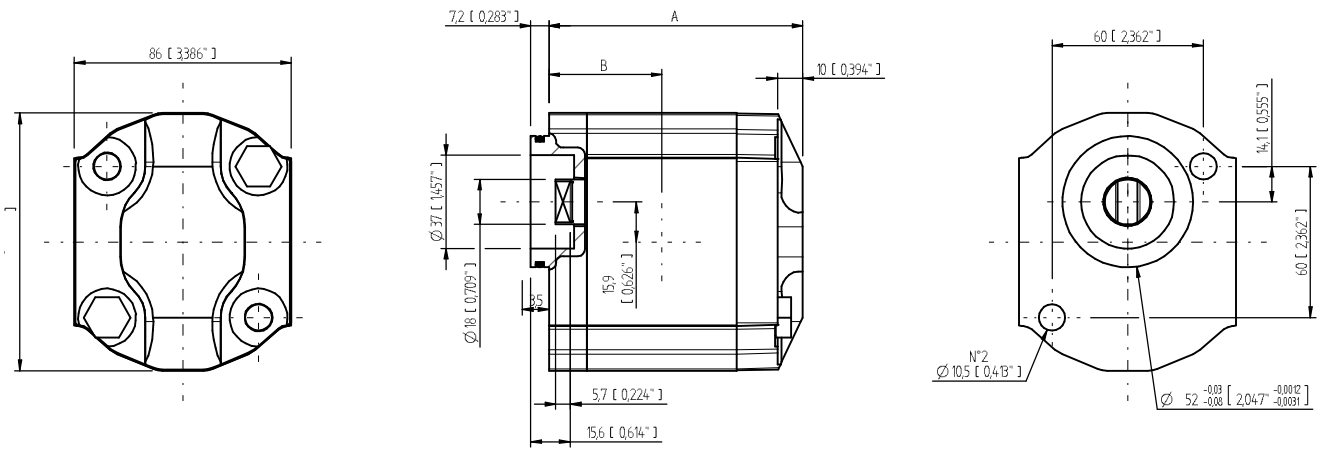


GR38 - TYPE / TIPOF2 AC4

Type Tipo	CC	Flow Portata		Dimensions A Dimensioni A		Dimensions B Dimensioni B		Continuous Pressure Pressione continua		Intermittent Pressure Pressione intermittente (*)		Peak pressure Picco pressione (*)		Noise level Livello rumore dB	Max torque Coppia max Nm
		L/min	GPM	mm	inc	mm	inc	bar	PSI	bar	PSI	bar	PSI		
16	15,9	22,8	6,023	108	4,252	48,5	1,909	265	3844	280	4061	300	4351	55	210
18	17,9	25,8	6,816	111	4,370	50	1,969	247	3582	260	3771	280	4061		
20	20	28,8	7,608	114	4,488	51,5	2,028	230	3336	250	3626	270	3916		
22	22,1	31,8	8,401	117	4,606	53	2,087	222	3220	240	3481	260	3771		
25	25,2	36,2	9,563	121,5	4,783	55,25	2,175	200	2901	210	3046	220	3191		
28	28,3	40,7	10,752	126	4,961	57,5	2,264	180	2611	190	2756	200	2901		

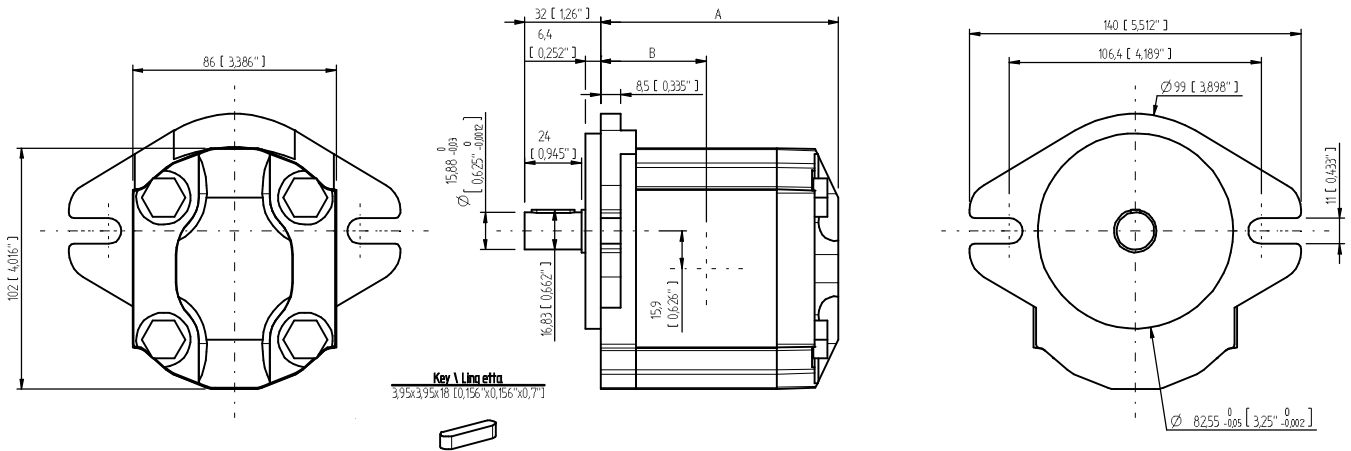
Max torque / Coppia max: 210 Nm

* Intermittent: cycle 20 sec. ON & 3 sec. OFF - Peak: cycle 1 sec. ON & 3 sec OFF. Intermittente: ciclo 20 sec. ON & 3 sec. OFF - Picco: ciclo 1 sec. ON & 3 sec OFF



GR38 - TYPE / TIPO F2BK7 AG															
Type Tipo	CC	Flow Portata		Dimensions A Dimensioni A		Dimensions B Dimensioni B		Continuous Pressure Pressione continua		Intermittent Pressure Pressione intermittente (*)		Peak pressure Picco pressione (*)		Noise level Livello rumore	Max torque Coppia max
		L/min	GPM	mm	inc	mm	inc	bar	PSI	bar	PSI	bar	PSI		
16	15,9	22,8	6,023	108	4,252	48,5	1,909	265	3844	280	4061	300	4351	55	110
18	17,9	25,8	6,816	111	4,370	50	1,969	247	3582	260	3771	280	4061		
20	20	28,8	7,608	114	4,488	51,5	2,028	230	3336	250	3626	260	3771		
22	22,1	31,8	8,401	117	4,606	53	2,087	210	3046	230	3336	240	3481		
25	25,2	36,2	9,563	121,5	4,783	55,25	2,175	200	2901	210	3046	220	3191		
28	28,3	40,7	10,752	126	4,961	57,5	2,264	180	2611	190	2756	200	2901		

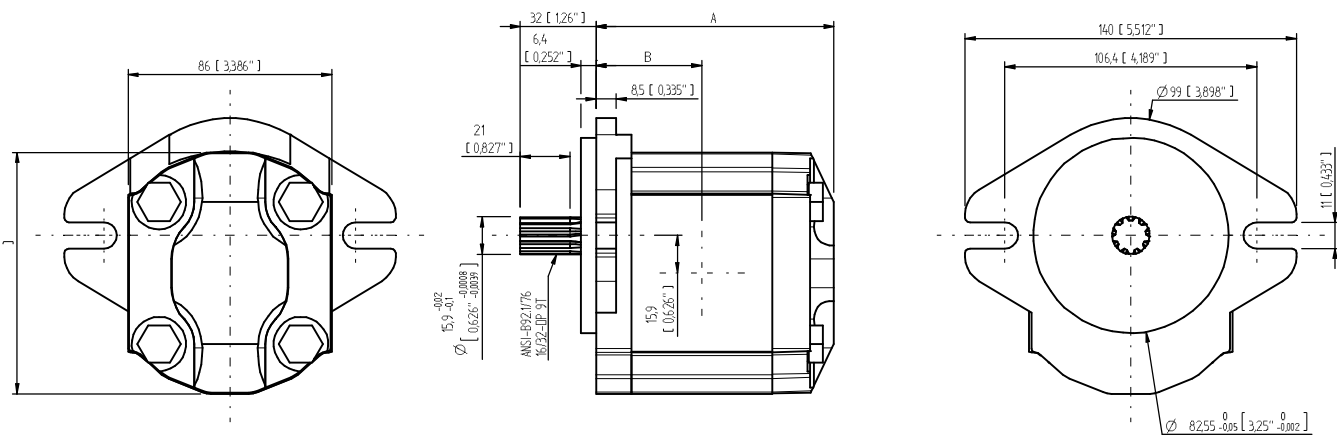
Max torque / Coppia max: 110 Nm



GR38 - TYPE / TIPO FSAEA AC															
Type Tipo	CC	Flow Portata		Dimensions A Dimensioni A		Dimensions B Dimensioni B		Continuous Pressure Pressione continua		Intermittent Pressure Pressione intermittente (*)		Peak pressure Picco pressione (*)		Noise level Livello rumore	Max torque Coppia max
		L/min	GPM	mm	inc	mm	inc	bar	PSI	bar	PSI	bar	PSI		
16	15,9	22,8	6,023	108	4,252	48,5	1,909	265	3844	280	4061	300	4351	55	140
18	17,9	25,8	6,816	111	4,370	50	1,969	247	3582	260	3771	280	4061		
20	20	28,8	7,608	114	4,488	51,5	2,028	230	3336	250	3626	270	3916		
22	22,1	31,8	8,401	117	4,606	53	2,087	222	3220	240	3481	260	3771		
25	25,2	36,2	9,563	121,5	4,783	55,25	2,175	200	2901	210	3046	220	3191		
28	28,3	40,7	10,752	126	4,961	57,5	2,264	180	2611	190	2756	200	2901		

Max torque / Coppia max: 140 Nm

* Intermittent: cycle 20 sec. ON & 3 sec. OFF - Peak: cycle 1 sec. ON & 3 sec. OFF - Picco: ciclo 1 sec. ON & 3 sec. OFF

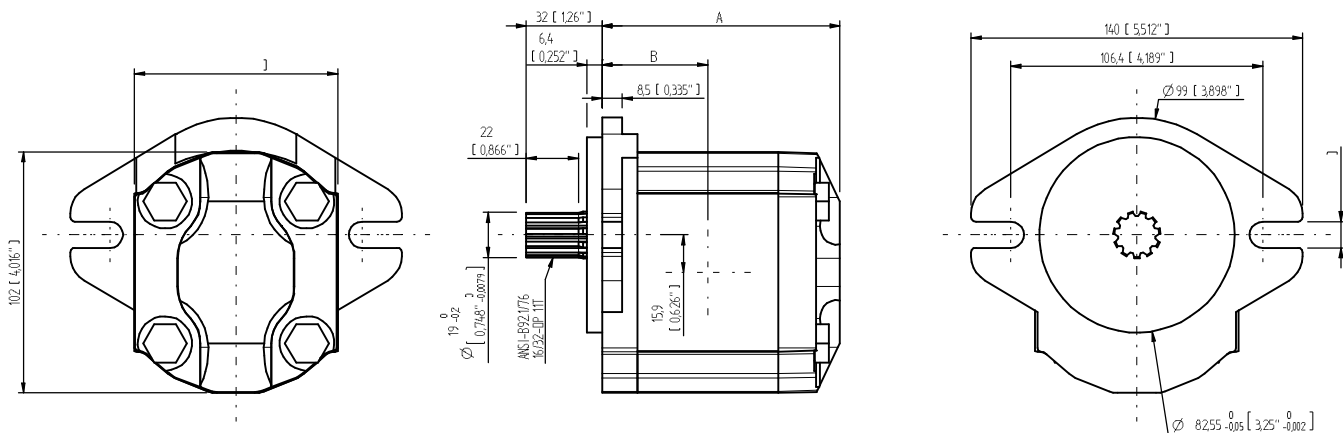


GR38 - TYPE / TIPO FSAEA AT9

Type Tipo	CC	Flow Portata		Dimensions A Dimensioni A		Dimensions B Dimensioni B		Continuous Pressure Pressione continua		Intermittent Pressure Pressione intermittente (*)		Peak pressure Picco pressione (*)		Noise level Livello rumore	Max torque Coppia max
		L/min	GPM	mm	inc	mm	inc	bar	PSI	bar	PSI	bar	PSI		
16	15,9	22,8	6,023	108	4,252	48,5	1,909	265	3844	280	4061	300	4351	55	190
18	17,9	25,8	6,816	111	4,370	50	1,969	247	3582	260	3771	280	4061		
20	20	28,8	7,608	114	4,488	51,5	2,028	230	3336	250	3626	270	3916		
22	22,1	31,8	8,401	117	4,606	53	2,087	222	3220	240	3481	260	3771		
25	25,2	36,2	9,563	121,5	4,783	55,25	2,175	200	2901	210	3046	220	3191		
28	28,3	40,7	10,752	126	4,961	57,5	2,264	180	2611	190	2756	200	2901		

Max torque / Coppia max: 190 Nm

* Intermittent: cycle 20 sec. ON & 3 sec. OFF - Peak: cycle 1 sec. ON & 3 sec OFF. Intermittente: ciclo 20 sec. ON & 3 sec. OFF - Picco: ciclo 1 sec. ON & 3 sec OFF



GR38 - TYPE / TIPO FSAEA AT11

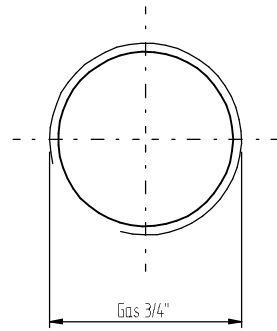
Type Tipo	CC	Flow Portata		Dimensions A Dimensioni A		Dimensions B Dimensioni B		Continuous Pressure Pressione continua		Intermittent Pressure Pressione intermittente (*)		Peak pressure Picco pressione (*)		Noise level Livello rumore	Max torque Coppia max
		L/min	GPM	mm	inc	mm	inc	bar	PSI	bar	PSI	bar	PSI		
16	15,9	22,8	6,023	108	4,252	48,5	1,909	265	3844	280	4061	300	4351	55	210
18	17,9	25,8	6,816	111	4,370	50	1,969	247	3582	260	3771	280	4061		
20	20	28,8	7,608	114	4,488	51,5	2,028	230	3336	250	3626	270	3916		
22	22,1	31,8	8,401	117	4,606	53	2,087	222	3220	250	3626	270	3916		
25	25,2	36,2	9,563	121,5	4,783	55,25	2,175	200	2901	250	3626	270	3916		
28	28,3	40,7	10,752	126	4,961	57,5	2,264	197	2857	250	3626	270	3916		

Max torque / Coppia max: 210 Nm

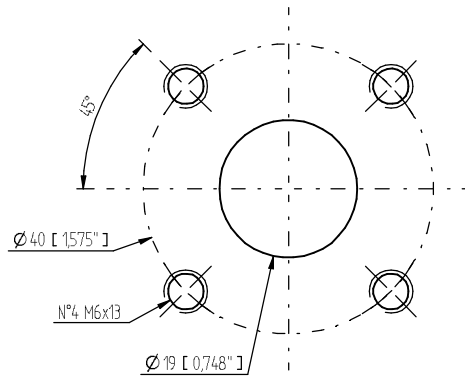
* Intermittent: cycle 20 sec. ON & 3 sec. OFF - Peak: cycle 1 sec. ON & 3 sec OFF. Intermittente: ciclo 20 sec. ON & 3 sec. OFF - Picco: ciclo 1 sec. ON & 3 sec OFF

INLET OUTLET PORTS / PORTE DI ASPIRAZIONE E MANDATA (Suction / Pressure)

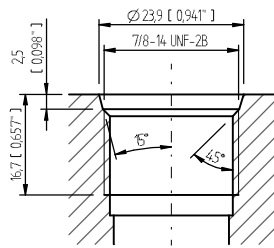
Type G / Tipo G



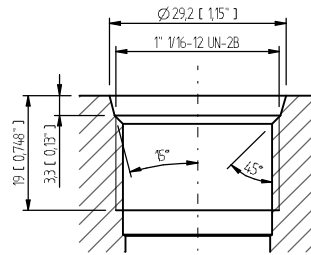
Type Q / Tipo Q



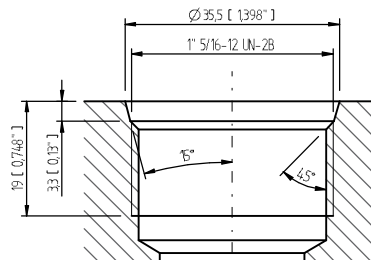
UNF INLET OUTLET PORTS / PORTE DI ASPIRAZIONE E MANDATA UNF - **Type U / Tipo U**



SAE O-Ring ANSI B1.1
port 10



SAE O-Ring ANSI B1.1
port 12



SAE O-Ring ANSI B1.1
port 16

Suction/Pressure UNF ports possible configuration
Possibili combinazioni porte di aspirazione/mandata di tipo UNF

Pump	Suction port	Pressure port
16 cc	SAE O-Ring port 12	SAE O-Ring port 10
18 cc	SAE O-Ring port 16	SAE O-Ring port 12
20 cc	SAE O-Ring port 16	SAE O-Ring port 12
22 cc	SAE O-Ring port 16	SAE O-Ring port 12
25 cc	SAE O-Ring port 16	SAE O-Ring port 12
28 cc	SAE O-Ring port 16	SAE O-Ring port 12