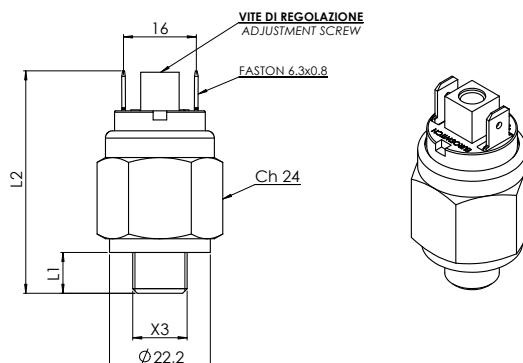


# 41

## Pressostato a membrana ≤ 48V Diaphragm pressure switch ≤ 48V



Codice - Part Number					Campo di regolazione Setting range bar	Tolleranza a 20°C Tolerance at 20°C bar					
contatto elettrico - electrical contact											
norm. aperto norm. open		norm. chiuso norm. closed									
41	1	▲	●	■ 0	41	2	▲	●	■ 0	0.1 - 1	± 0.1
41	1	▲	●	■ A	41	2	▲	●	■ A	0.2 - 2	± 0.15
41	1	▲	●	■ 1	41	2	▲	●	■ 1	1 - 5	± 0.3
41	1	▲	●	■ 2	41	2	▲	●	■ 2	1 - 10	± 0.5
41	1	▲	●	■ 3	41	2	▲	●	■ 3	10 - 20	± 1.0
41	1	▲	●	■ 4	41	2	▲	●	■ 4	20 - 50 *	± 2.0

▲ Materiale Corpo	Material Case	● Filetti (X3)	Threads (X3)	L1	L2 (mm)	■ Membrane	Diaphragms
0 Acciaio Zincato	0 Zinc plated steel case	1 1/8" Gas conico	1 1/8" Gas conical	10	51	(vedi pag. 12)	(see page 12)
1 Ottone	1 Brass	2 1/4" Gas conico	2 1/4" Gas conical	12	53	1 NBR	1 NBR
2 Acciaio inox AISI 316 *	2 Stainless steel AISI 316 *	3 M10x1K conico	3 M10x1K conical	10	51	2 FKM (standard)	2 FKM (standard)
5 Acciaio inox AISI 303 *	5 Stainless steel AISI 303 *	4 M12x1,5 Cilindrico	4 M12x1,5 cylindrical	9	50	3 EPDM CH	3 EPDM CH
		5 1/8" NPT	5 1/8" NPT	10	51	4 CR	4 CR
		6 1/4" Gas cilindrico	6 1/4" Gas cylindrical	9,7	50,7	5 Silicone	5 Silcon
		8 M10x1 cilindrico	8 M10x1 cylindrical	9,5	50,5	6 HNBR	6 HNBR
		G 1/8" Gas cilindrico	G 1/8" Gas cylindrical	10	51		

<b>Contatti elettrici</b>	Argento AgNi, a richiesta dorati
<b>Condizione elettrica</b>	N.A. (bordeaux) N.C. (blu)
<b>Max tensione commutabile</b>	48 V ac / dc
<b>Max corrente commutabile</b>	0,5 A
<b>Max temperatura fluido</b>	80° a 120°C (in funzione della membrana)
<b>Vita meccanica</b>	10 <sup>6</sup> operazioni
<b>Vita elettrica</b>	10 <sup>5</sup> operazioni
<b>Max pressione di sicurezza</b>	Acciaio zincato / Inox 300 bar Ottone 80 bar
<b>Max pressione di lavoro</b>	Acciaio zincato / Inox 150 bar Ottone 40 bar
<b>Tipo di azionamento</b>	1B
<b>Grado di protezione</b>	IP 00
<b>con cappuccio 3015001</b>	IP 54 (vedi pag. 13-15)
<b>con cappuccio 3900001</b>	IP 65 (vedi pag. 13-15)
<b>con connettore 3900200</b>	IP 65 (vedi pag. 13-15)
<b>Conforme alla norma</b>	EN 60730-I
<b>Peso</b>	~ 65 gr

<b>Electric contact</b>	Silver AgNi, on request gold plated
<b>Electrical conditions</b>	N.O. (bordeaux) N.C. (blu)
<b>Max switches voltage</b>	48 V ac / dc
<b>Max switches current</b>	0,5 A
<b>Max fluid temperature</b>	80° to 120°C (depending on diaphragm)
<b>Mechanical working life</b>	10 <sup>6</sup> operations
<b>Electrical working life</b>	10 <sup>5</sup> operations
<b>Max Overpressure limit</b>	Zinc plated steel / Stainless steel 300 bar Brass 80 bar
<b>Max Working pressure</b>	Zinc plated steel / Stainless steel 150 bar Brass 40 bar
<b>Action type</b>	1B
<b>Protection degree</b>	IP 00
<b>with cover 3015001</b>	IP 54 (see pages 13-15)
<b>with cap 3900001</b>	IP 65 (see pages 13-15)
<b>with connector 3900200</b>	IP 65 (see pages 13-15)
<b>In accordance with</b>	EN 60730-I
<b>Weight</b>	~65 gr

\* Versione fornibile solo con corpo in acciaio zincato / Inox AISI

\* Available only with body Zinc plated or Stainless steel

Per un corretto impiego vedere le note generali del catalogo pressostati Euroswitch, pag. 8-12.

For a correct use please refer to "General Notes" in the pressure switches Euroswitch catalogue, p. 8-12.