

# HPL ..2

## POMPE E MOTORI AD INGRANAGGI GEAR PUMPS AND MOTORS ZAHNRADPUMPEN UND -MOTOREN

### HPL PA2

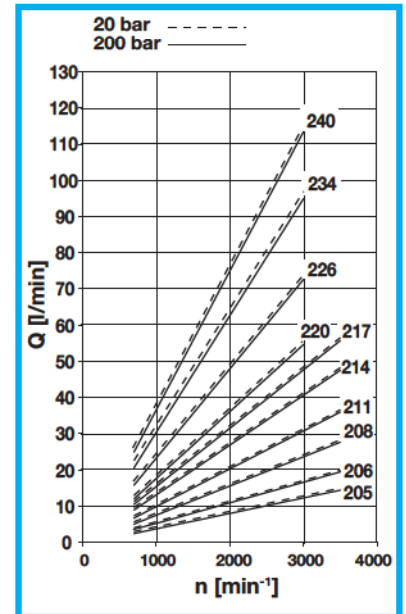
#### POMPE AD INGRANAGGI GEAR PUMPS ZAHNRADPUMPEN

#### DATI TECNICI TECHNICAL DATA TECHNISCHE MERKMALE



GRUPPO GROUP BAUREIHE	TIPO TYPE TYP	CILINDRATA TEORICA NOMINAL DISPLACEMENT FÖRDERVOLUMEN (TM)		CONTINUA CONTINUOUS DAUER		PRESSIONE PRESSURE DRUCK		PICCO PEAK SPITZEN	VELOCITÀ DI ROTAZIONE SPEED DREHZAHL		MASSA WEIGHT GEWICHT		
		cm <sup>3</sup>	in <sup>3</sup>	bar	psi	bar	psi		bar	psi	MAX	MIN	kg
										min <sup>-1</sup>	min <sup>-1</sup>		
2	05	4,50	0,27	240	3481	260	3771	300	4351	3500	700	2,30	5,07
	06	6,00	0,37	240	3481	260	3771	300	4351			2,40	5,29
	08	8,50	0,52	230	3336	250	3626	280	4061			2,40	5,29
	11	11,00	0,67	230	3336	250	3626	280	4061			2,40	5,29
	14	14,50	0,88	230	3336	250	3626	280	4061			2,80	6,17
	17	17,00	1,04	230	3336	250	3626	280	4061			2,80	6,17
	20	19,50	1,19	200	2901	220	3191	250	3626			2,80	6,17
	26	26,00	1,59	180	2611	190	2756	210	3046			3,10	6,83
	34	34,00	2,07	160	2321	170	2466	190	2756			3,40	7,50
	40	40,50	2,47	140	2031	160	2321	180	2611			3,60	7,94

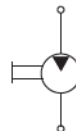
#### DIAGRAMMA PORTATE DIAGRAMS KENNLINIEN



### HPL MA2

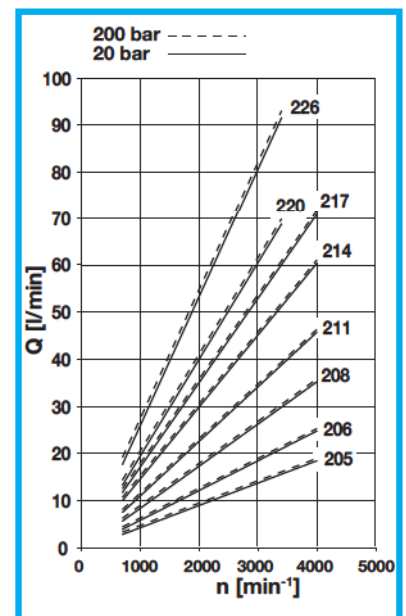
#### MOTORI AD INGRANAGGI GEAR MOTORS ZAHNRADMOTOREN

#### DATI TECNICI TECHNICAL DATA TECHNISCHE MERKMALE



GRUPPO GROUP BAUREIHE	TIPO TYPE TYP	CILINDRATA TEORICA NOMINAL DISPLACEMENT FÖRDERVOLUMEN (TM)		CONTINUA CONTINUOUS DAUER		PRESSIONE PRESSURE DRUCK		PICCO PEAK SPITZEN	VELOCITÀ DI ROTAZIONE SPEED DREHZAHL		MASSA WEIGHT GEWICHT		
		cm <sup>3</sup>	in <sup>3</sup>	bar	psi	bar	psi		bar	psi	MAX	MIN	kg
										min <sup>-1</sup>	min <sup>-1</sup>		
2	05	4,50	0,27	240	3481	260	3771	300	4351	4000	700	2,30	5,07
	06	6,00	0,37	240	3481	260	3771	300	4351			2,40	5,29
	08	8,50	0,52	230	3336	250	3626	280	4061			2,40	5,29
	11	11,00	0,67	230	3336	250	3626	280	4061			2,40	5,29
	14	14,50	0,88	230	3336	250	3626	280	4061			2,80	6,17
	17	17,00	1,04	230	3336	250	3626	280	4061			2,80	6,17
	20	19,50	1,19	200	2901	220	3191	250	3626			2,80	6,17
	26	26,00	1,59	180	2611	190	2756	210	3046			3,10	6,83

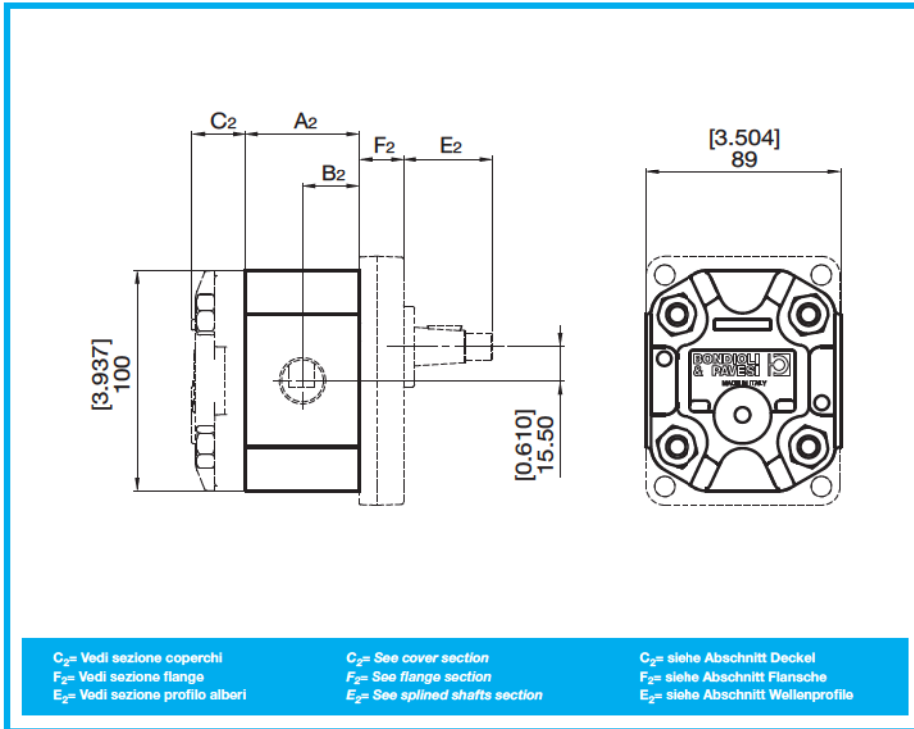
#### DIAGRAMMA PORTATE DIAGRAMS KENNLINIEN





**DIMENSIONI  
SIZE  
ABMESSUNGEN**

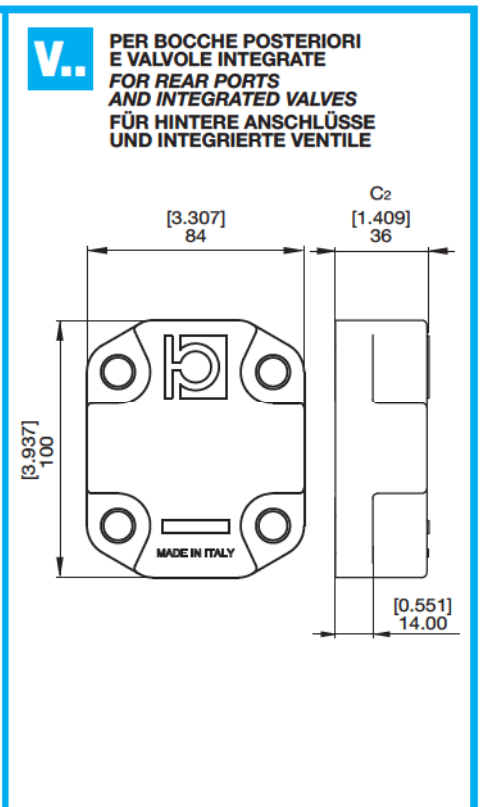
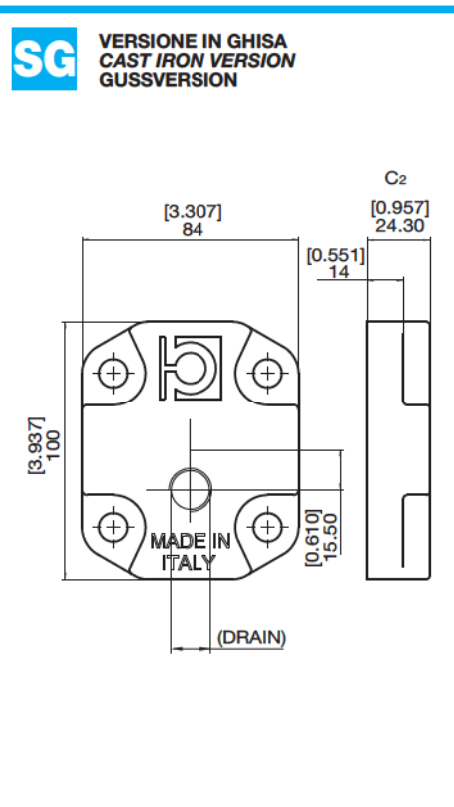
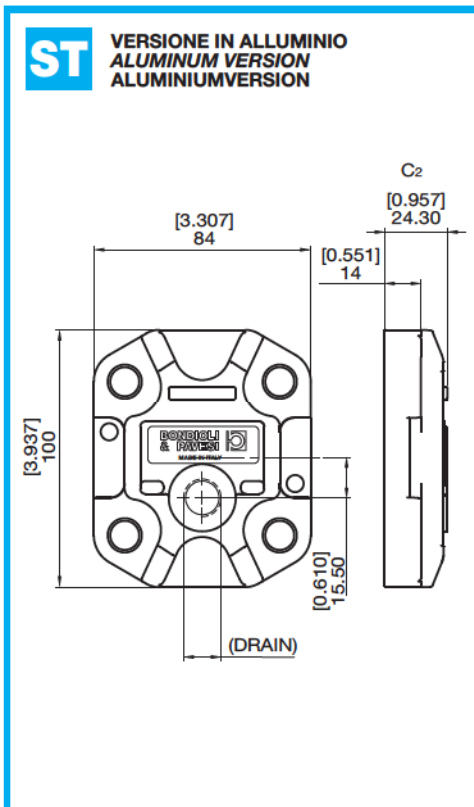
**HPL..2**



**DIMENSIONI  
SIZE  
ABMESSUNGEN**

GRUPPO GROUP BAUREIHE	TIPO TYPE TYP	A <sub>2</sub>		B <sub>2</sub>	
		mm	in	mm	in
2	05	49,15	1,935	24,6	0,968
	06	51,85	2,041	25,9	1,021
	08	56,35	2,219	28,2	1,109
	11	60,85	2,396	30,4	1,198
	14	67,25	2,648	33,6	1,324
	17	71,75	2,825	35,9	1,412
	20	76,25	3,002	38,1	1,501
	26	88,55	3,486	44,3	1,743
	34	102,55	4,037	51,3	2,019
	40	115,07	4,530	57,5	2,265

**COPERCHI  
COVERS  
DECKEL**

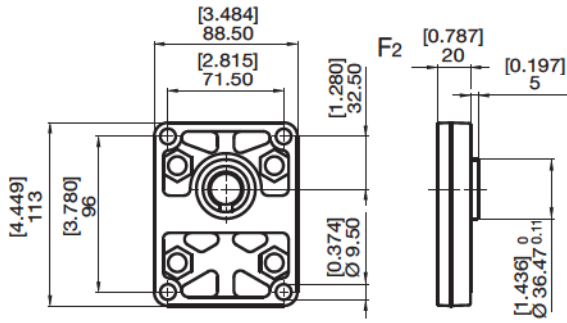


FLANGE  
FLANGES  
FLANSCH

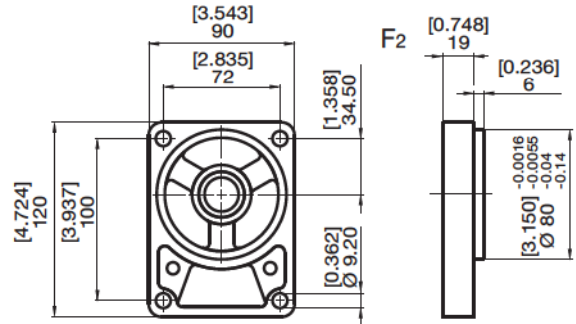
VERSIONE IN ALLUMINIO  
ALUMINUM VERSION  
ALUMINIUMVERSION

HPL..2

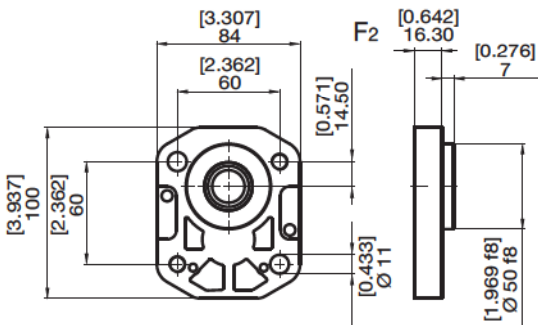
**M**



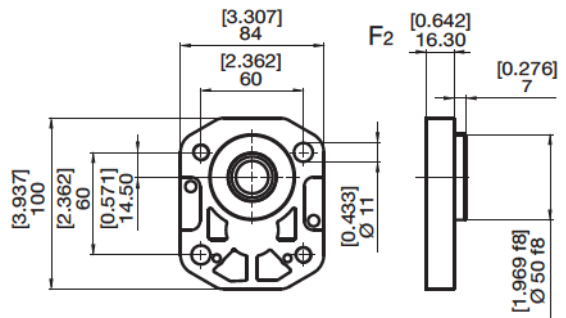
**N**



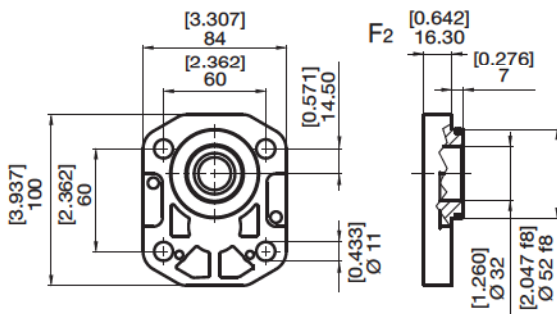
**O**



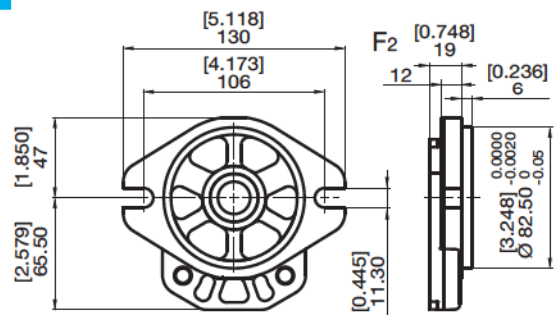
**P**



**R**



**S**



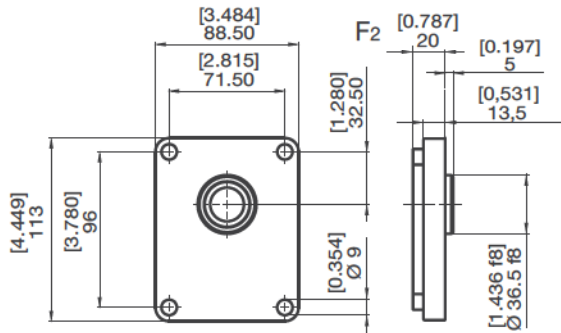


**FLANGE**  
**FLANGES**  
**FLANSCH**

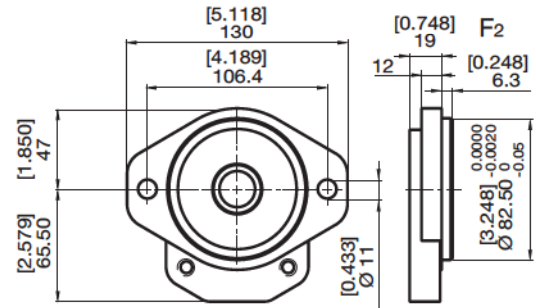
**VERSIONE IN GHISA**  
**CAST IRON VERSION**  
**GUSSVERSION**

**HPL..2**

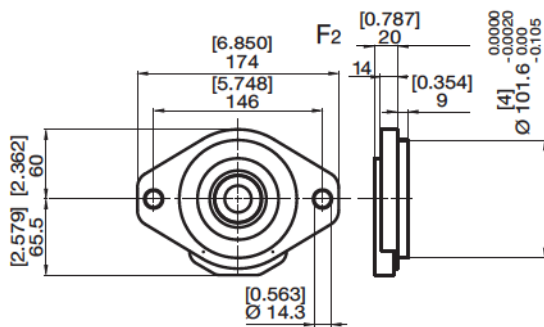
**L**



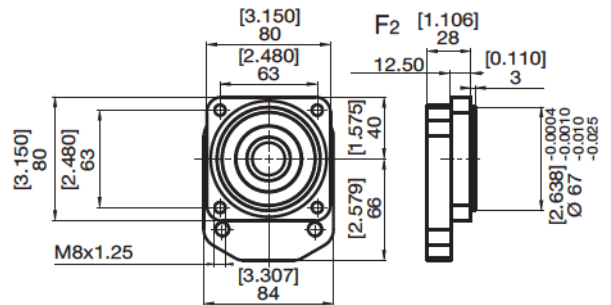
**Q**



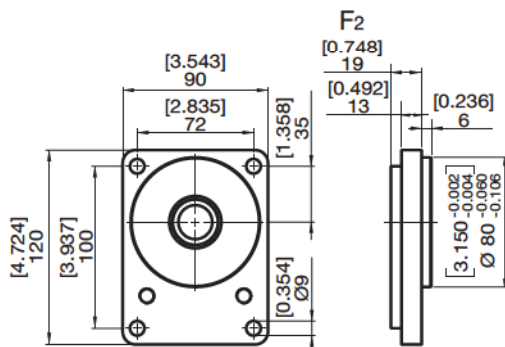
**T**

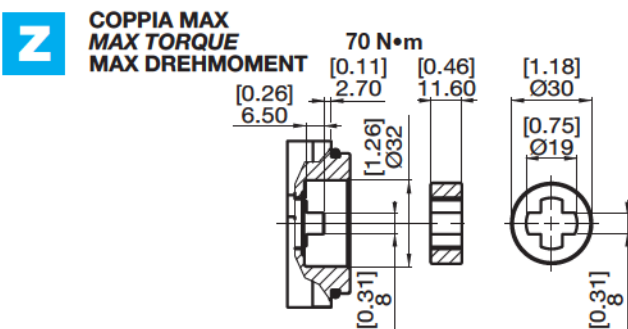
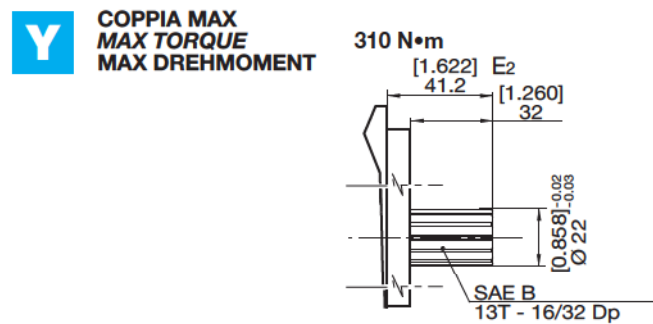
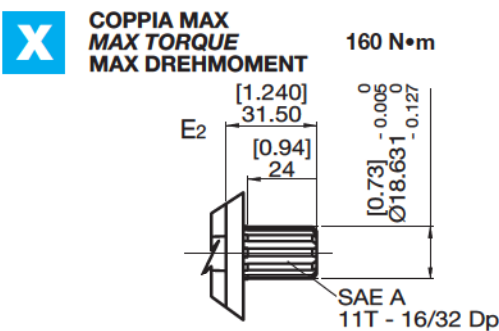
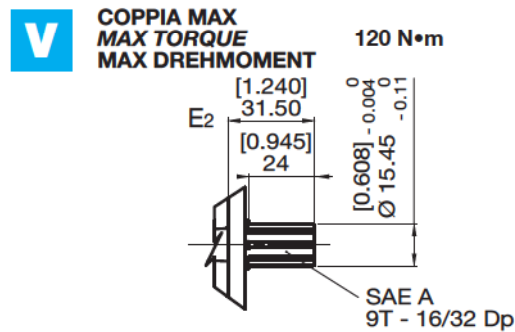
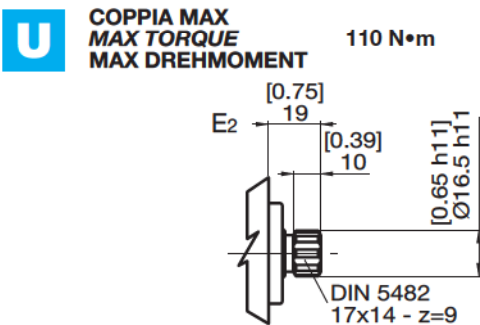
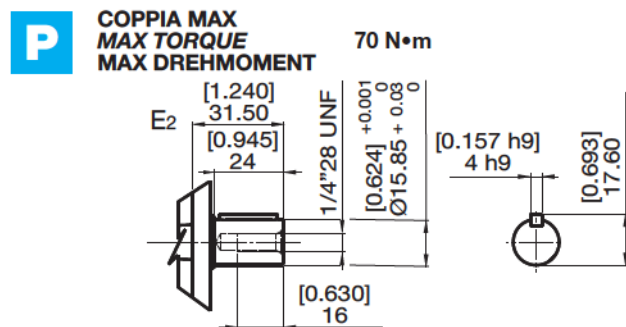
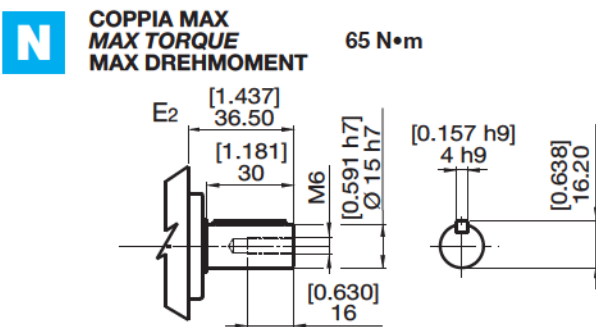
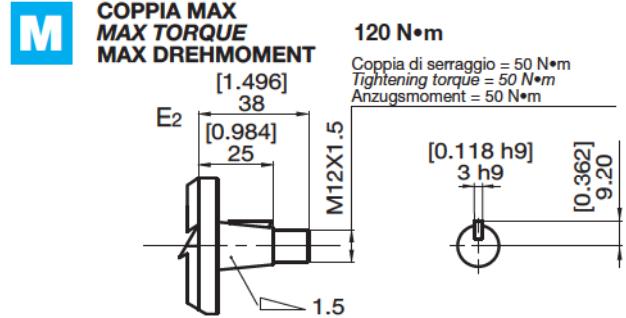
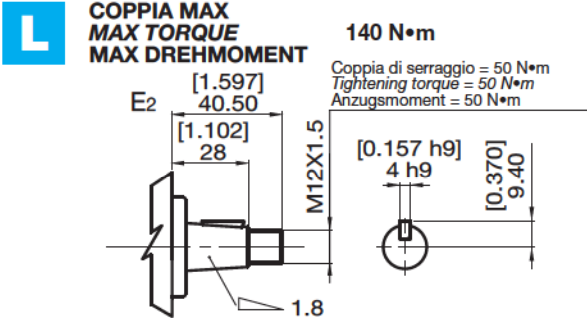


**U**



**V**







**BOCCHIE  
PORTS  
ANSCHLÜSSE**

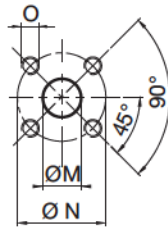
**HPL..2**

**E** LATERALE  
LATERAL  
SEITLICH



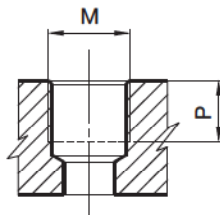
TIPO TYPE TYP	M		N		O	
	mm	in	mm	in		Nm
<b>E3</b>	13	0,51	30	1,18	M6	10
<b>E5</b>	20	0,79	40	1,57	M8	15

**X** LATERALE  
LATERAL  
SEITLICH



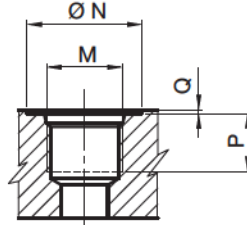
TIPO TYPE TYP	M		N		O	
	mm	in	mm	in		Nm
<b>X4</b>	15	0,59	35	1,38	M6	10
<b>X5</b>	15	0,59	40	1,57	M6	10
<b>X6</b>	20	0,79	40	1,57	M6	10

**G** LATERALE  
LATERAL  
SEITLICH  
**T** POSTERIORE  
REAR  
HINTEN



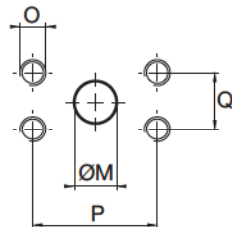
TIPO TYPE TYP	M		P	
		Nm	mm	in
<b>*G3</b>	3/8" GAS BSPP	38	12	0,47
<b>G4</b>	1/2" GAS BSPP	50	16	0,63
<b>G6</b>	3/4" GAS BSPP	90	19	0,75
<b>T4</b>	1/2" GAS BSPP	50	16	0,63
<b>T6</b>	3/4" GAS BSPP	40	19	0,75

**U** LATERALE  
LATERAL  
SEITLICH  
**C** POSTERIORE  
REAR  
HINTEN



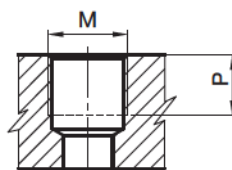
TIPO TYPE TYP	DIMENSIONE SIZE GRÖSSE	N		P		Q		M	
		mm	in	mm	in	mm	in		Nm
<b>*U3</b>	3/8"	25	0,98	13	0,51	0,3	0,01	9/16-18 UNF	25
<b>U5</b>	5/8"	34	1,34	17	0,67	0,3	0,01	7/8-14 UNF	70
<b>U6</b>	3/4"	41	1,61	19	0,75	0,3	0,01	1-1/16-12 UNF	90
<b>C5</b>	5/8"	34	1,34	17	0,67	0,3	0,01	7/8-14 UNF	70
<b>C6</b>	3/4"	41	1,61	19	0,75	0,3	0,01	1-1/16-12 UNF	40

**N** LATERALE  
LATERAL  
SEITLICH



TIPO TYPE TYP	DIMENSIONE SIZE GRÖSSE	M		P		Q		O	
		mm	in	mm	in	mm	in		Nm
<b>N4</b>	1/2"	13	0,51	38,1	1,49	17,5	0,68	5/16-18UNC-2B	15
<b>N6</b>	3/4"	20	0,79	47,6	1,87	22,2	0,87	3/8"-16UNC-2B	25
<b>N7</b>	1"	27	1,06	52,4	2,60	26,2	1,03	3/8"-16UNC-2B	30

**M**



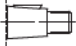

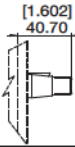



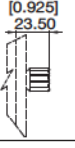
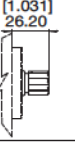
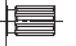
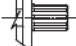

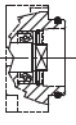
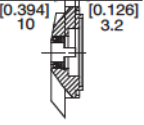







TIPO TYPE TYP	M		P	
		Nm	mm	in
<b>*M2</b>	M14x1,5	17	12	0,47

\* Drenaggio

\* Drain Port

\* Lecköl



ESTREMITÀ ALBERO SHAFT PROFIL WELLENENDE	FLANGE FLANGE FLANSCH							
	M L	N V	O P	R	S Q	T	U	
L 	<input checked="" type="checkbox"/>							
M 		<input checked="" type="checkbox"/>						
N 	<input checked="" type="checkbox"/>							
P 					<input checked="" type="checkbox"/>			
U 	<input checked="" type="checkbox"/>							
V 					<input checked="" type="checkbox"/>			
X 					<input checked="" type="checkbox"/>			
Y 						<input checked="" type="checkbox"/>		
Z 				<input checked="" type="checkbox"/>				
<b>BOCCH PORTS ANSCHLÜSSE</b>								
E 	<input checked="" type="checkbox"/>							
G 	<input checked="" type="checkbox"/>				<input checked="" type="checkbox"/>	<input checked="" type="checkbox"/>	<input checked="" type="checkbox"/>	
X 		<input checked="" type="checkbox"/>	<input checked="" type="checkbox"/>	<input checked="" type="checkbox"/>				
U 					<input checked="" type="checkbox"/>	<input checked="" type="checkbox"/>		
N 					<input checked="" type="checkbox"/>	<input checked="" type="checkbox"/>		
C 					<input checked="" type="checkbox"/>	<input checked="" type="checkbox"/>		
T 	<input checked="" type="checkbox"/>	<input checked="" type="checkbox"/>	<input checked="" type="checkbox"/>	<input checked="" type="checkbox"/>	<input checked="" type="checkbox"/>	<input checked="" type="checkbox"/>	<input checked="" type="checkbox"/>	



**ISTRUZIONI PER L'ORDINAZIONE**  
**ORDERING INSTRUCTIONS**  
**BESTELLANLEITUNG**

**HPL..2**

**HPL PA 2 11 D M L G4 G4 B ST ..**

**SERIE**  
**SERIES**  
**SERIE**

**PRODOTTO**  
**PRODUCT**  
**PRODUKT**

**MA** - Motore  
**PA** - Pompa singola  
**PT** - Pompa predisposta

**MA** - Motor  
**PA** - Pump  
**PT** - Adapted Pump

**MA** - Motor  
**PA** - Pumpe  
**PT** - Vorbereitete Pumpe

**GRUPPO**  
**GROUP**  
**BAUGRÖSSE**

**2**

**CILINDRATA**  
**DISPLACEMENT**  
**FÖRDERVOLUMEN**

**05** - 4,50  
**06** - 6,00  
**08** - 8,50  
**11** - 11,00  
**14** - 14,50  
**17** - 17,00  
**20** - 19,50  
**26** - 26,00  
**34** - 34,00  
**40** - 40,50

**SENSO DI ROTAZIONE**  
**ROTATION**  
**DREHRICHTUNG**

**S** - Antioraria/sinistra  
**D** - Oraria/destra  
**H** - Bidirezionale drenaggio interno  
**B** - Bidirezionale drenaggio esterno posteriore

**S** - Counterclockwise  
**D** - Clockwise  
**H** - Reversible ind drain.  
**B** - Reversible rear. drain. pont.

**S** - Linkslauf  
**D** - Rechtslauf  
**H** - reversibel, Lecköl intern, Anschluß seitlich  
**B** - reversibel, Lecköl extern, Anschluß hinten

**SET VALVOLE**  
**VALVE SETTING**  
**VENTILEINSTELLUNG**  
(bar)

**COPERCHI - COVERS - DECKEL**

**ST** - Standard  
**SG** - Versione in ghisa  
Cast iron version  
Gussversion  
**V..** - Con valvole (Vedi sez. valvole)  
With valves (See valves section)  
Mit Ventilen  
(siehe Abschnitt Ventile)

**GUARNIZIONI - SEALS - DICHTUNGEN**

**B** - NBR  
**R** - NBR alte pres. (25 bar)  
For high pres. (25 bar)  
Hochdruck (25 bar)  
**V** - Viton  
**W** - Viton alte pres. (25 bar)  
For high pres. (25 bar)  
Hochdruck (25 bar)

**BOCCHIE STD - STANDARD PORT - STANDARD ANSCHLÜSSE**  
**CILINDRATA - DISPLACEMENT - FÖRDER-/SCHLUCKVOLUMEN**

5.....8		11	14.....20		26.....40		DRAIN
Pompe - Pumps - Pumpen	IN/OUT		Pompe - Pumps - Pumpen	IN/OUT	Pompe - Pumps - Pumpen	IN/OUT	
<b>E3</b>	<b>E3</b>		<b>E5</b>	<b>E3</b>	<b>E5</b>	<b>E5</b>	<b>M2</b>
<b>G4</b>	<b>G4</b>		<b>G6</b>	<b>G4</b>	<b>G6</b>	<b>G6</b>	<b>G3</b>
<b>X5</b>	<b>X4</b>	<b>X6</b>	<b>X6</b>	<b>X4</b>	<b>X6</b>	<b>X5</b>	<b>M2</b>
<b>U6</b>	<b>U5</b>		<b>U6</b>	<b>U5</b>	<b>U6</b>	<b>U5</b>	<b>U3</b>
<b>N4</b>	<b>N4</b>		<b>N6</b>	<b>N4</b>	<b>N7</b>	<b>N6</b>	<b>U3</b>
<b>C6</b>	<b>C5</b>		<b>C6</b>	<b>C5</b>	<b>C6</b>	<b>C5</b>	<b>U3</b>
<b>T6</b>	<b>T4</b>		<b>T6</b>	<b>T4</b>	<b>T6</b>	<b>T4</b>	<b>G3</b>

**MOTORI - MOTORS - MOTOREN OUT/IN**  
**MOTORI BIDIR. IN=OUT - REVERS. MOTORS IN=OUT -**  
**BIDIREK.MOTOREN IN=OUT**

**FLANGIA ANTERIORE**  
**FRONT FLANGE**  
**VORDERER FLANSCH**

**L** - Europea in ghisa  
**M** - Europea  
**N** - Tedesca  
**O** - Tedesca D 50 2 fori DX  
**P** - Tedesca D 50 2 fori SX  
**Q** - SAE A 2 fori in ghisa  
**R** - Tedesca D 52  
**S** - SAE A 2 fori  
**T** - SAE B 2 fori in ghisa  
**U** - Perkins  
**V** - Tedesca in ghisa  
**L** - European cast iron  
**M** - European  
**N** - German  
**O** - German D 50 2 holes right  
**P** - German D 50 2 holes left  
**Q** - SAE A 2 holes cast iron  
**R** - German D 52  
**S** - SAE A 2 holes  
**T** - SAE B 2 holes cast iron  
**U** - Perkins  
**V** - German cast iron  
**L** - EU-Norm Guß  
**M** - EU-Norm  
**N** - DIN-Norm  
**O** - DIN-Norm D 50 Bohrungen rechts  
**P** - DIN-Norm D 50 Bohrungen links  
**Q** - SAE A 2 Bohrungen Guß  
**R** - DIN-Norm D 52  
**S** - SAE A 2 Bohrungen  
**T** - SAE B 2 Bohrungen Guß  
**U** - Perkins  
**V** - Din gussversion

**ESTREMITÀ D'ALBERO**  
**SHAFT PROFIL**  
**WELLENENDE**

**L** - Conico (1:8)  
**M** - Conico (1:5)  
**N** - Cilindrico D15 europeo  
**P** - Cilindrico SAE "A"  
**U** - Scanalato DIN 5482  
**V** - Scanalato SAE "A" 9T  
**X** - Scanalato SAE "A" 11T  
**Y** - Scanalato SAE "B" 13T  
**Z** - Dente frontale  
**L** - Tapered (1:8)  
**M** - Tapered (1:5)  
**N** - D15 European parallel shaft  
**P** - SAE "A" parallel shaft  
**U** - DIN 5482 splined  
**V** - SAE "A" 9T splined  
**X** - SAE "A" 11T splined  
**Y** - SAE "B" 13T splined  
**Z** - Tang drive  
**L** - Kegel (1:8)  
**M** - Kegel (1:5)  
**N** - zylindrisch D15 (E-norm)  
**P** - zylindrisch SAE "A"  
**U** - Keilwelle DIN 5482  
**V** - Keilwelle SAE "A" 9T  
**X** - Keilwelle SAE "A" 11T  
**Y** - Keilwelle SAE "B" 13T  
**Z** - Kreuzprofil