



# SENSOR DE ALINEAMIENTO PARA ELEVADORES DE CANGILONES

**APROVADO ATEX & IECEX  
PARA ZONA 20, 21 Y 22**

- **Sensor de alineación montado externamente sin contacto** lee a través de una ventana de policarbonato dentro de la caña del elevador.
- **Seguro al fallo.** Sensor magnético, inmune al polvo o acumulación de producto, monitoriza continuamente un objetivo móvil con indicación visual mediante un LED.
- Sensor potente con un rango de medida de 25-50mm dependiendo del tamaño del objeto a detectar, fácilmente ajustable en el mismo sensor o mediante una unidad de control independiente.
- Aptos para elevadores con cangilones de acero o de plástico (usando las cabeza de los tornillos como objetivos). También puede utilizarse con cangilones de acero inoxidable
- Una los sensores directamente a un PLC o para total seguridad a una unidad de control independiente **A400 Elite** o **Watchdog Elite**

*Especificaciones detalladas, diagramas del cableado y instrucciones de instalación/operación disponibles inmediatamente bajo solicitud.*



BAP21V34AI- Entrada cable

BAP22V34AI- Entrada conducto



**Aprovado ATEX**  
**Ex II 1D T120 C-IP 65-ZONA 20**  
**Ex II 2D T80° C-IP 65-ZONA 21**

Por favor, consultar el manual de instrucciones para la correcta instalación Información sujeta a cambios o correcciones.

**ESPECIFICACIONES**

Tipo	BAP21V34AI	BAP22V34AI
	Entrada cable	Entrada tubo
<b>Clasificación ATEX</b>	Ex II 1D T120°C & Ex II 2D T80°C	
<b>Alimentación</b>	12-24vdc	
<b>Corriente de alimentación</b>	40-90mA	
<b>Corriente de salida</b>	100mA Maxi	
<b>Protección</b>	IP 66	
<b>Tubo de entrada</b>	-	½"NPT
<b>Rango de detección</b> (depende del tamaño del objetivo)	25mm-75mm	
<b>Cable</b>	6 hilos de 2 metros de longitud	
<b>Peso</b>	405g	428g
<b>Ratio de detección</b>	20-2000/min	
<b>Dimensiones</b>	90mm DIA x 35mm	
<b>Centros de fijación, M6</b>	51mm x 51mm	

**CONEXIONES**

**ROJO**  
**NEGRO**  
**VERDE**  
**AMARILLO/NARANJA**  
**AZUL**  
**BLANCO**

+ Ve 12-24 Vdc (**27VDC MAX.**)

- Ve 0V

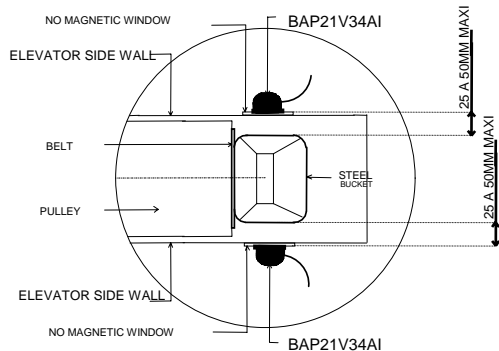
Tierra Conectada a la carcasa

Control 0-24Vdc

Salida pulsante, normalmente baja - alta cuando detecta

Salida continua, normalmente alta - baja cuando detecta

**WATCHDOG ELITE**

**MONTAJE**

**INTERFACE  
A400 ELITE**

**Diagrama de conexión  
directa a PLC o relé**
