

Ersatzteilliste

(1.023-980.0) CV 30/1 *EU

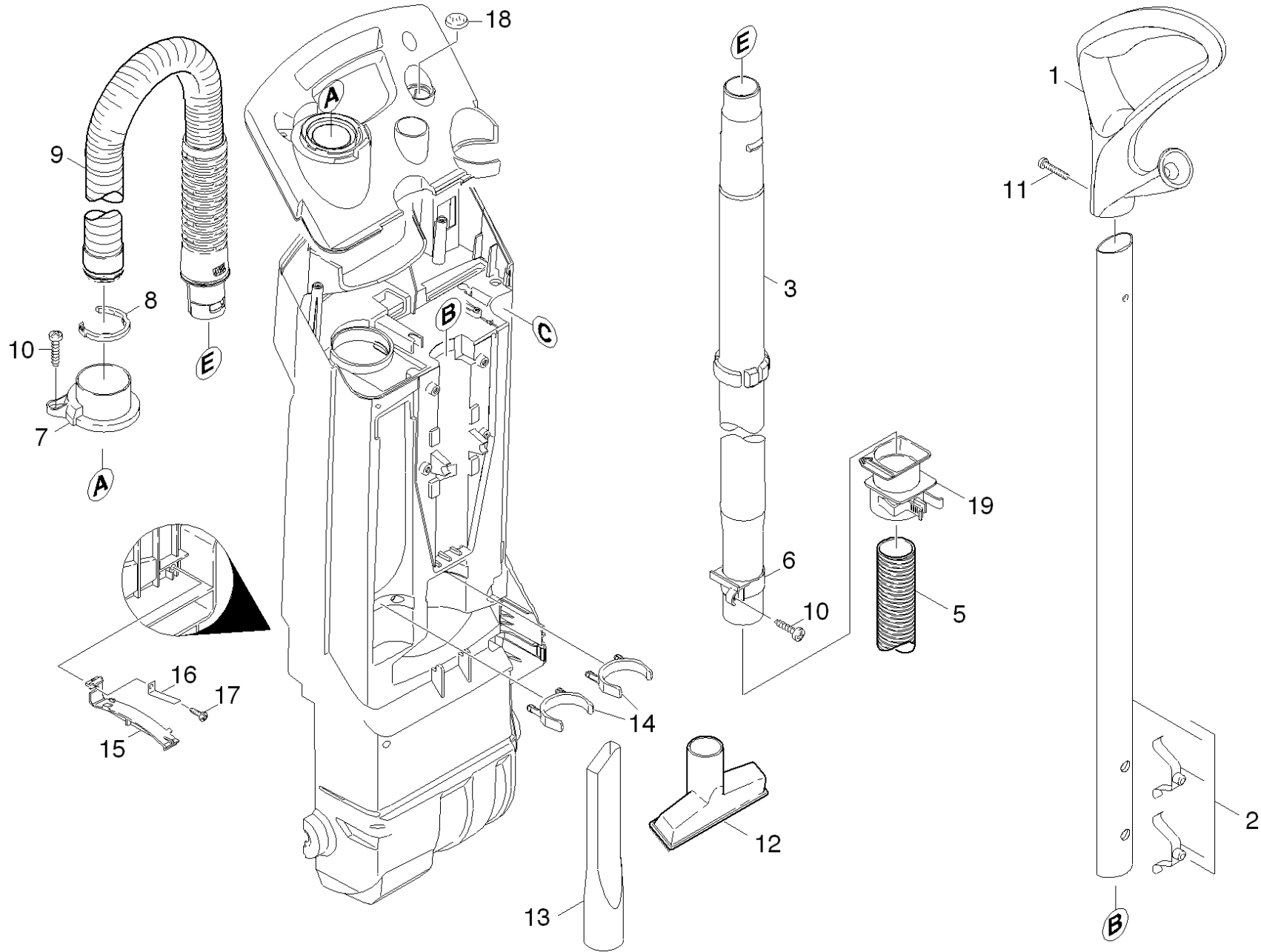
Inhaltsverzeichnis

CV 30/1 *EU (1.023-980.0)	3
10 Oberteil	4
11 Einzelteile	5
12 Geraet Oberteil	7
2 Abdeckung kpl. nur fuer Ersatz (4.032-003.0)	9
20 Buerstenkopf	11
4 Gehaeuse kpl. CV30/1 (4.060-697.0)	13
15 Abdeckung kpl. Riemen (4.063-774.0)	15
16 Kupplung kpl. (4.470-022.0)	17
30 Saugturbine	19
40 Zubehoer	21

POS	Beschreibung	Anzahl	Einheit
10	Oberteil	1	ST
20	Buerstenkopf	1	ST
30	Saugturbine	1	ST
40	Zubehoer	1	ST

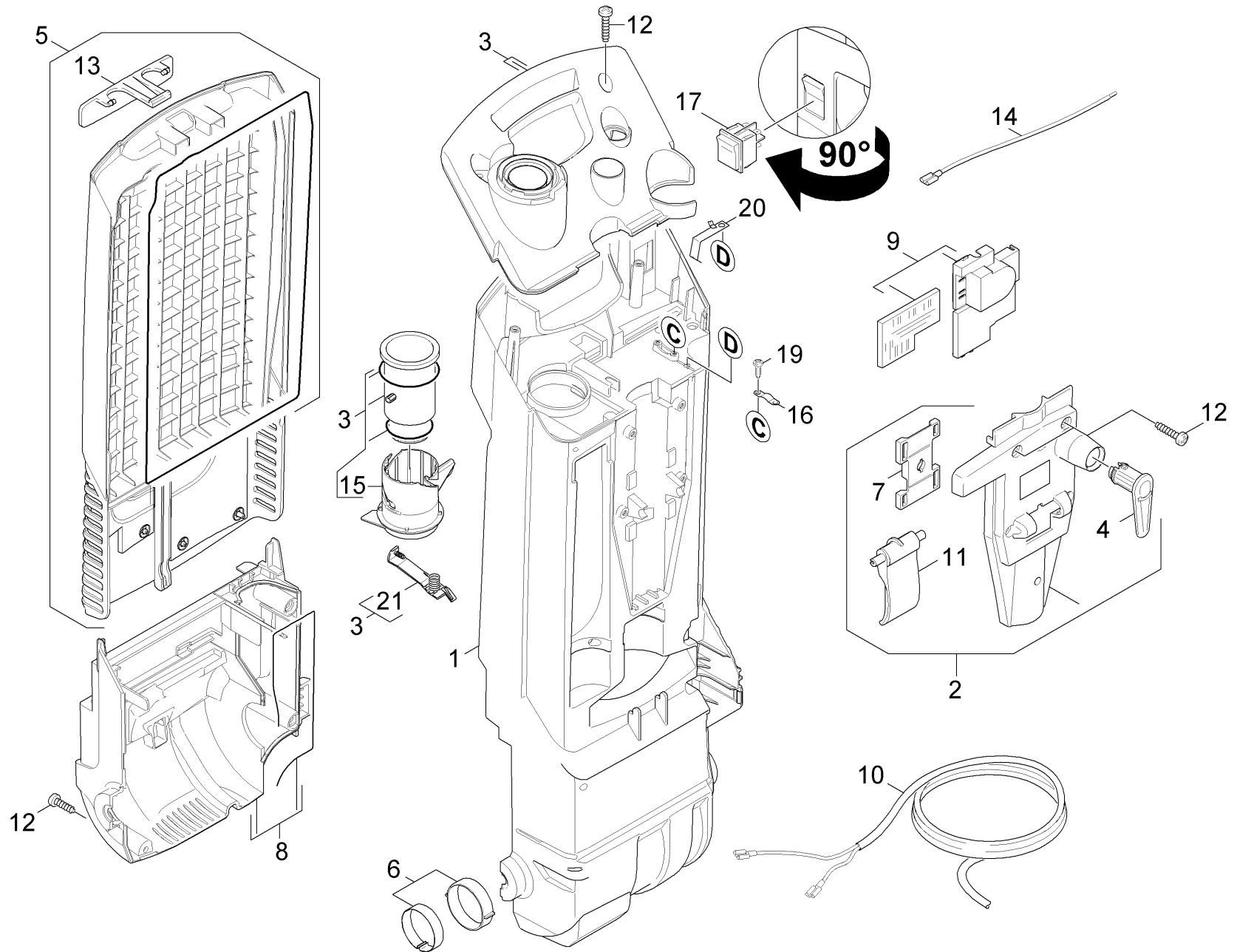
10 Oberteil

POS	Beschreibung	Anzahl	Einheit
11	Einzelteile	1	ST
12	Geraet Oberteil	1	ST



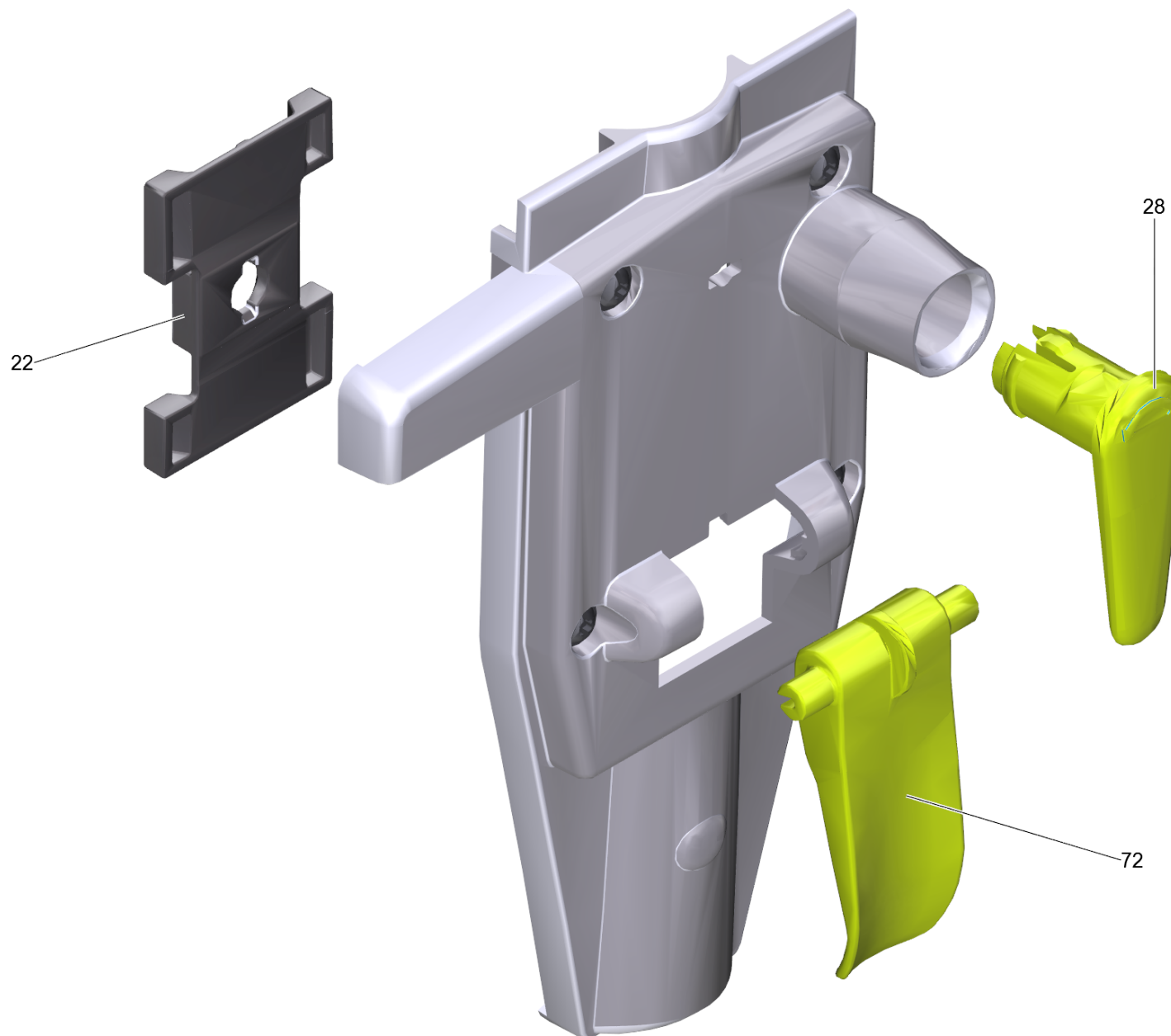
11 Einzelteile

POS	Artikelnr.	Beschreibung	Anzahl	Einheit
1	5.321-713.0	Griff	1	ST
2	4.128-001.0	Stiel kpl. nur fuer Ersatz	1	ST
3	5.129-046.0	Saugrohr	1	ST
5	6.391-115.0	Saugschlauch DN32	1	ST
6	5.570-075.0	Ring Saugrohr	1	ST
7	5.032-540.0	Schlauchstutzen	1	ST
8	5.031-011.0	Sicherungsring	1	ST
9	6.391-934.0	Saugschlauch DN32	1	ST
10	7.303-108.0	Schraube 5x20 -10.9-R2R (In6Rd)	2	ST
11	7.303-118.0	Schraube 5x40 -A2-70 (IN6Rd)	1	ST
12	6.905-998.0	Polsterduese kpl. NW35	1	ST
13	6.906-240.0	Fugenduese DN35	1	ST
14	5.041-111.0	Clip Zubehoer	2	ST
15	5.042-836.0	Halter Filter	1	ST
16	5.332-339.0	Feder	1	ST
17	7.303-106.0	Schraube 4x12 -10.9-R2R (IN6RD)	1	ST
18	5.031-521.0	Linse	1	ST
19	5.407-135.0	Muffe Saugrohr staubgrau	1	ST



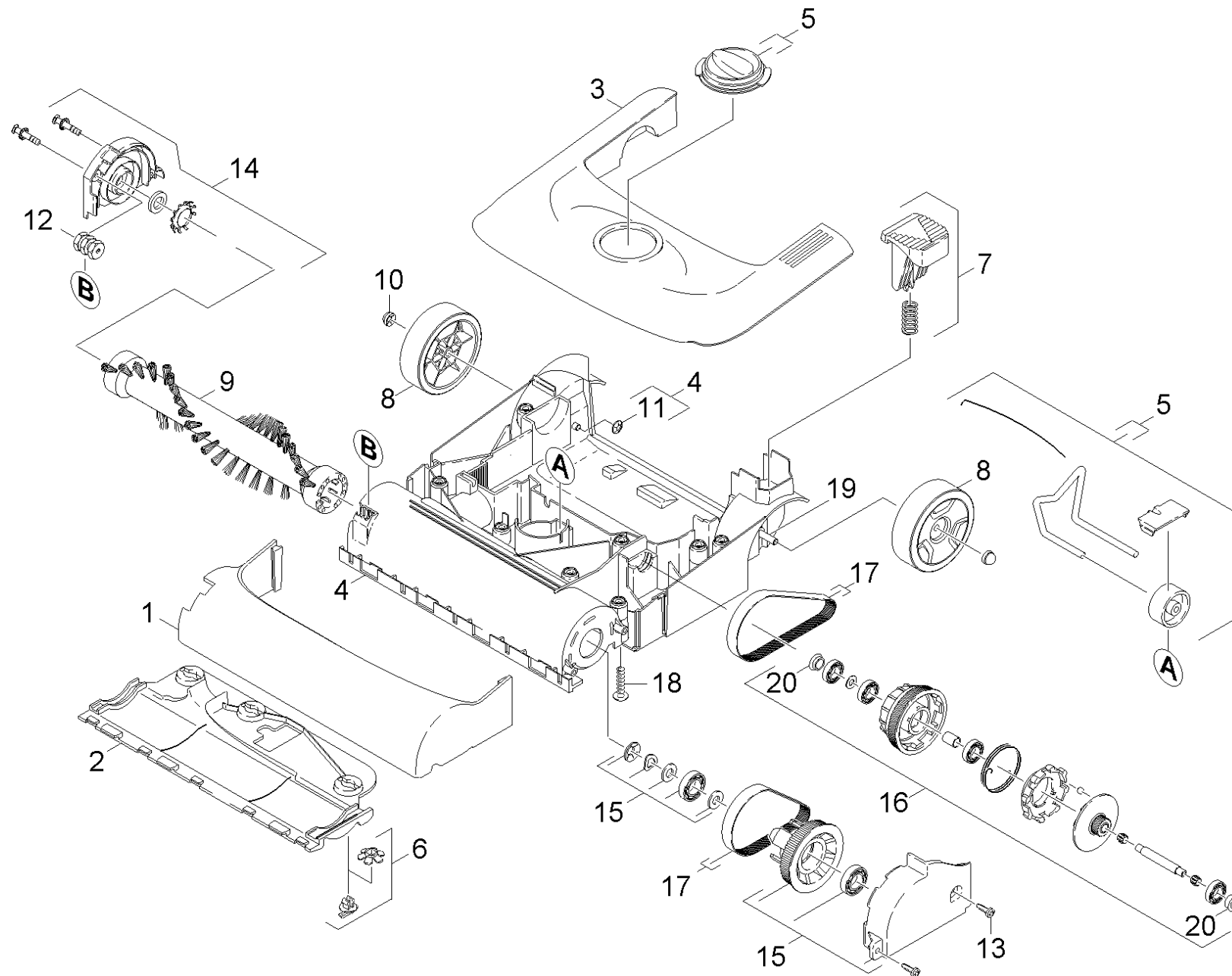
12 Geraet Oberteil

POS	Artikelnr.	Beschreibung	Anzahl	Einheit	Bemerkung
1	5.060-991.0	Gehaeuse	1	ST	
2	4.032-003.0	Abdeckung kpl. nur fuer Ersatz	1	ST	
3	4.032-004.0	Abdeckung Elektrik	1	ST	
4	5.044-661.0	Kabelhaken gelb	1	ST	
5	4.064-020.0	Deckel kpl.	1	ST	
6	4.250-079.0	LAGERSCHALE KPL.	1	ST	
7	5.032-448.0	KLEMMSTUECK	1	ST	
8	4.053-224.0	Abdeckung Motor kpl. nur fuer Ersatz	1	ST	
9	4.683-151.3	Steuerung Drucksensor 230V	1	ST	
10	4.649-103.0	Netzanschlusskabel Ersatz	1	ST	*EUR
11	5.481-345.0	Klemmhebel	1	ST	
12	7.303-108.0	Schraube 5x20 -10.9-R2R (In6Rd)	9	ST	
13	5.075-038.0	Verschluss Deckel	1	ST	
14	4.839-325.0	E-Kleinteile CV 30/1	1	ST	
15	5.481-352.0	BETAETIGUNGSHEBEL	1	ST	
16	6.903-241.0	Klemmschelle	1	ST	
17	6.630-678.0	Wippenschalter schwarz Bedruckung gelb	1	ST	
19	6.303-318.0	Schraube 3,5x12-10.9-R2R (IN6RD)	2	ST	
20	5.034-689.0	Feder Erdung	1	ST	
21	4.332-008.0	Feder Stutzen komplett	1	ST	



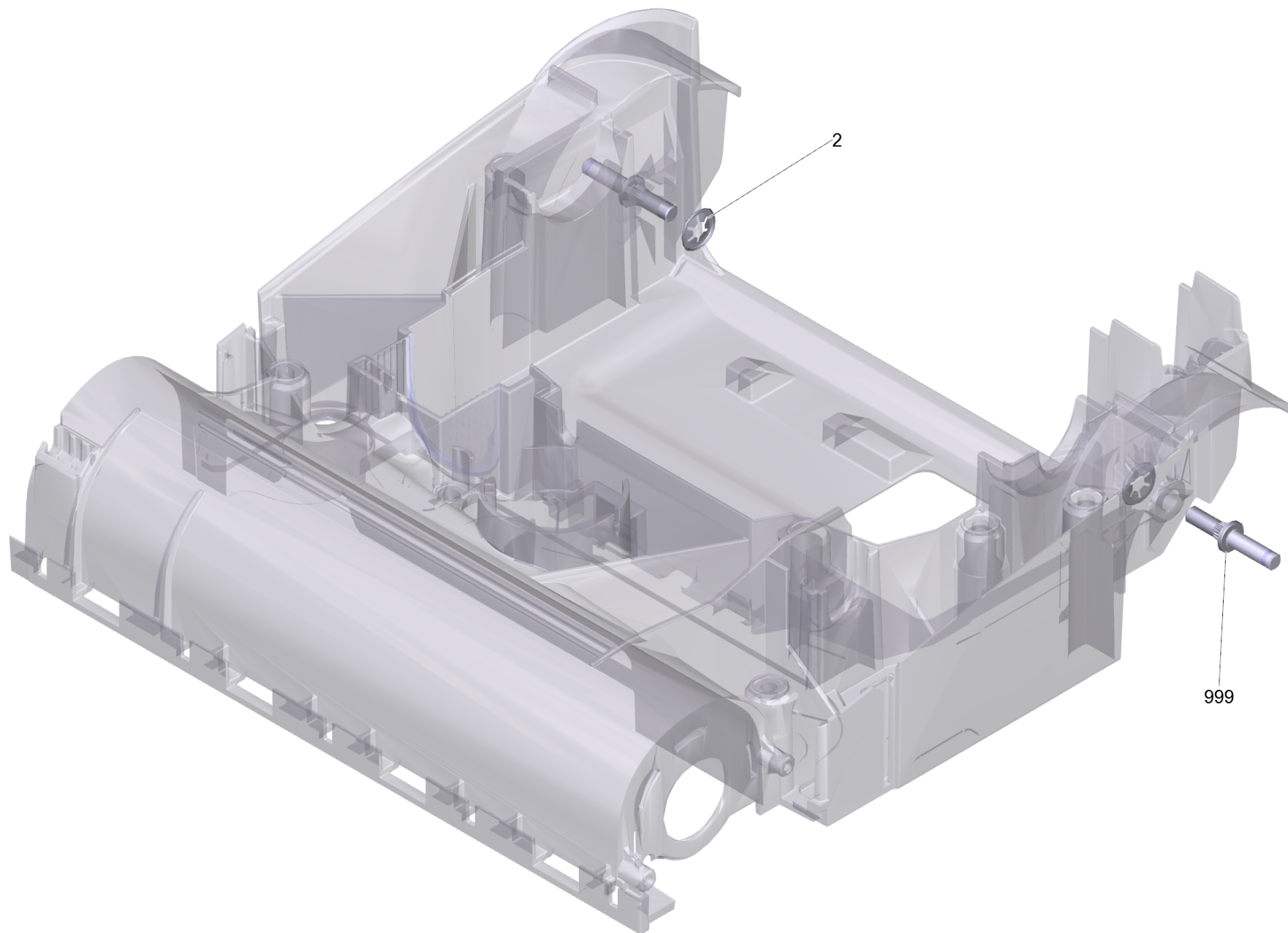
2 Abdeckung kpl. nur fuer Ersatz (4.032-003.0)

POS	Artikelnr.	Beschreibung	Anzahl	Einheit
22	5.032-448.0	KLEMMSTUECK	1	ST
28	5.044-661.0	Kabelhaken gelb	1	ST
72	5.481-345.0	Klemmhebel	1	ST



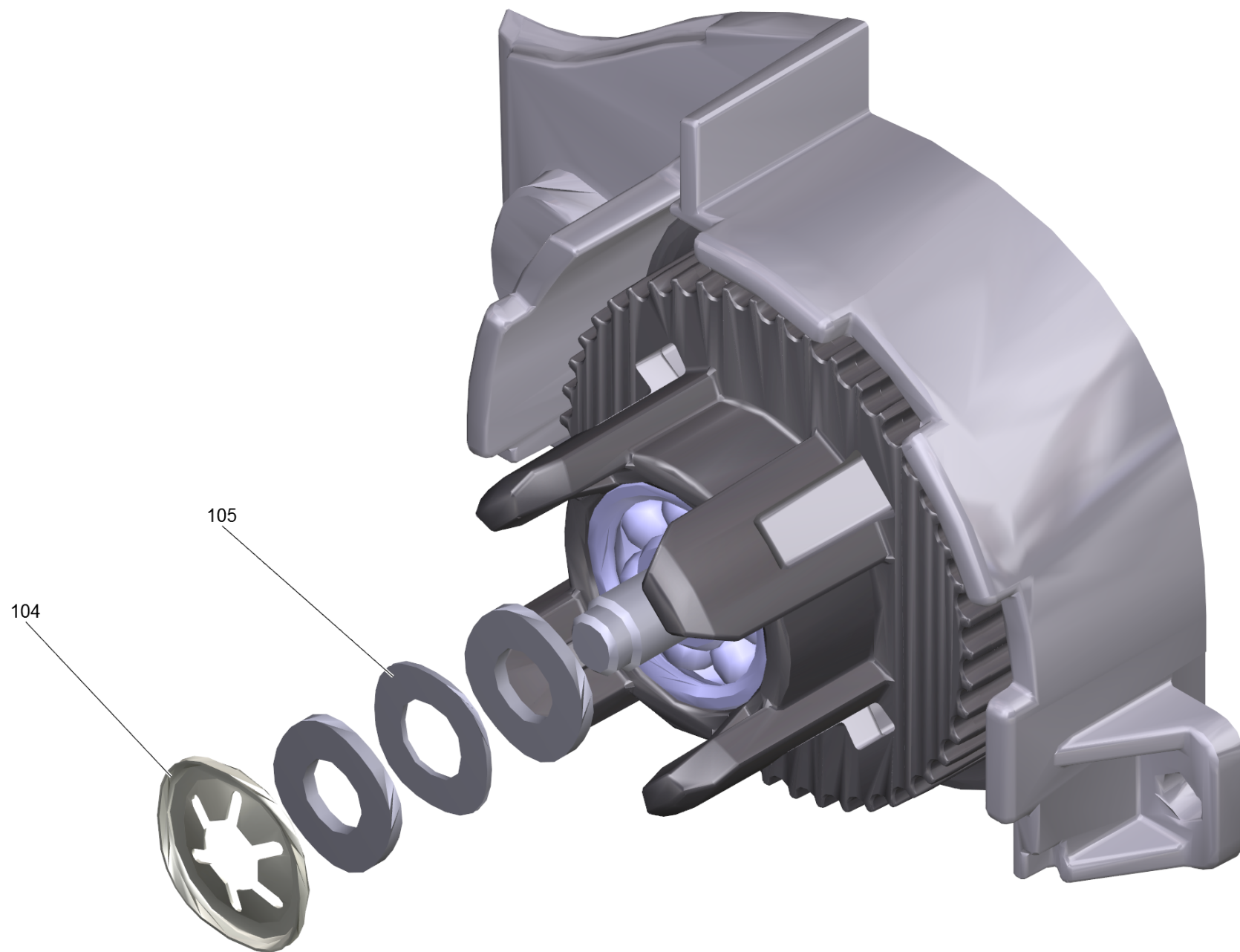
20 Buerstenkopf

POS	Artikelnr.	Beschreibung	Anzahl	Einheit
1	5.032-404.0	Stossfaenger CV 30/1	1	ST
2	5.059-140.3	Gleitsohle verpackt	1	ST
3	5.062-429.0	Gehaeuse Oberteil basaltgrau RAL 7012	1	ST
4	4.060-697.0	Gehaeuse kpl. CV30/1	1	ST
5	4.515-335.0	Verstellrad kpl.	1	ST
6	2.889-084.0	Verschlusssteilesatz fuer Ersatz	1	ST
7	4.481-265.0	Fusshebel kpl.	1	ST
8	5.515-374.0	Rad	2	ST
9	6.906-641.0	Buerstenwalze schwarz M	1	ST
10	6.343-187.0	Sicherungsscheibe	2	ST
11	6.343-119.0	Sicherungsscheibe	2	ST
12	5.401-288.0	Verschraubungsteil	2	ST
13	7.303-106.0	Schraube 4x12 -10.9-R2R (IN6RD)	2	ST
14	4.063-892.0	Abdeckung kpl. Buerste Aluminiumdruckguss	1	ST
15	4.063-774.0	Abdeckung kpl. Riemen	1	ST
16	4.470-022.0	Kupplung kpl.	1	ST
17	2.884-274.0	ET-Satz Riemen	1	ST
18	7.303-108.0	Schraube 5x20 -10.9-R2R (In6Rd)	8	ST
19	9.412-178.0	Achse	1	ST
20	5.032-617.0	Formteil Ring	2	ST



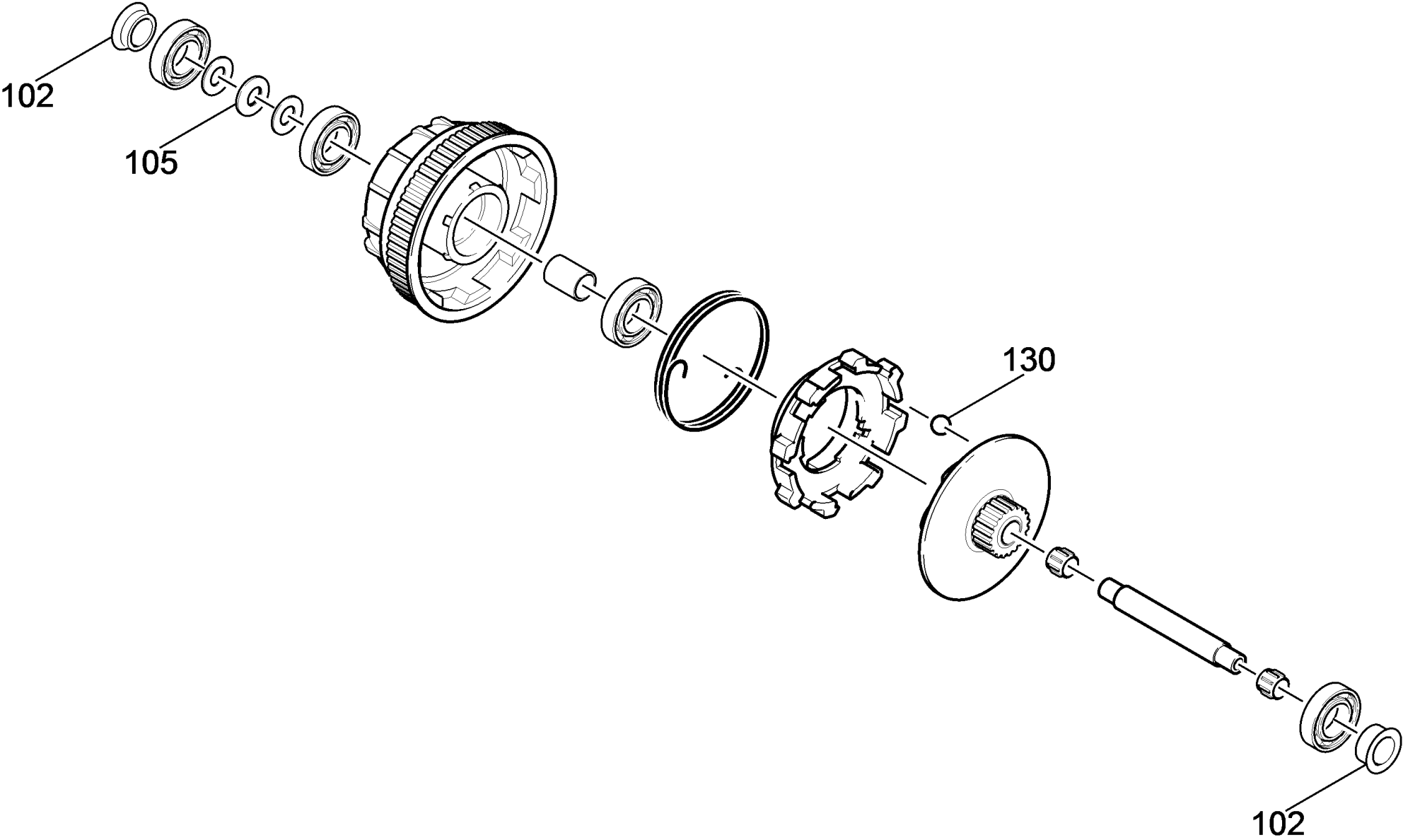
4 Gehaeuse kpl. CV30/1 (4.060-697.0)

POS	Artikelnr.	Beschreibung	Anzahl	Einheit
2	6.343-119.0	Sicherungsscheibe	2	ST
999	9.412-178.0	Achse	2	ST



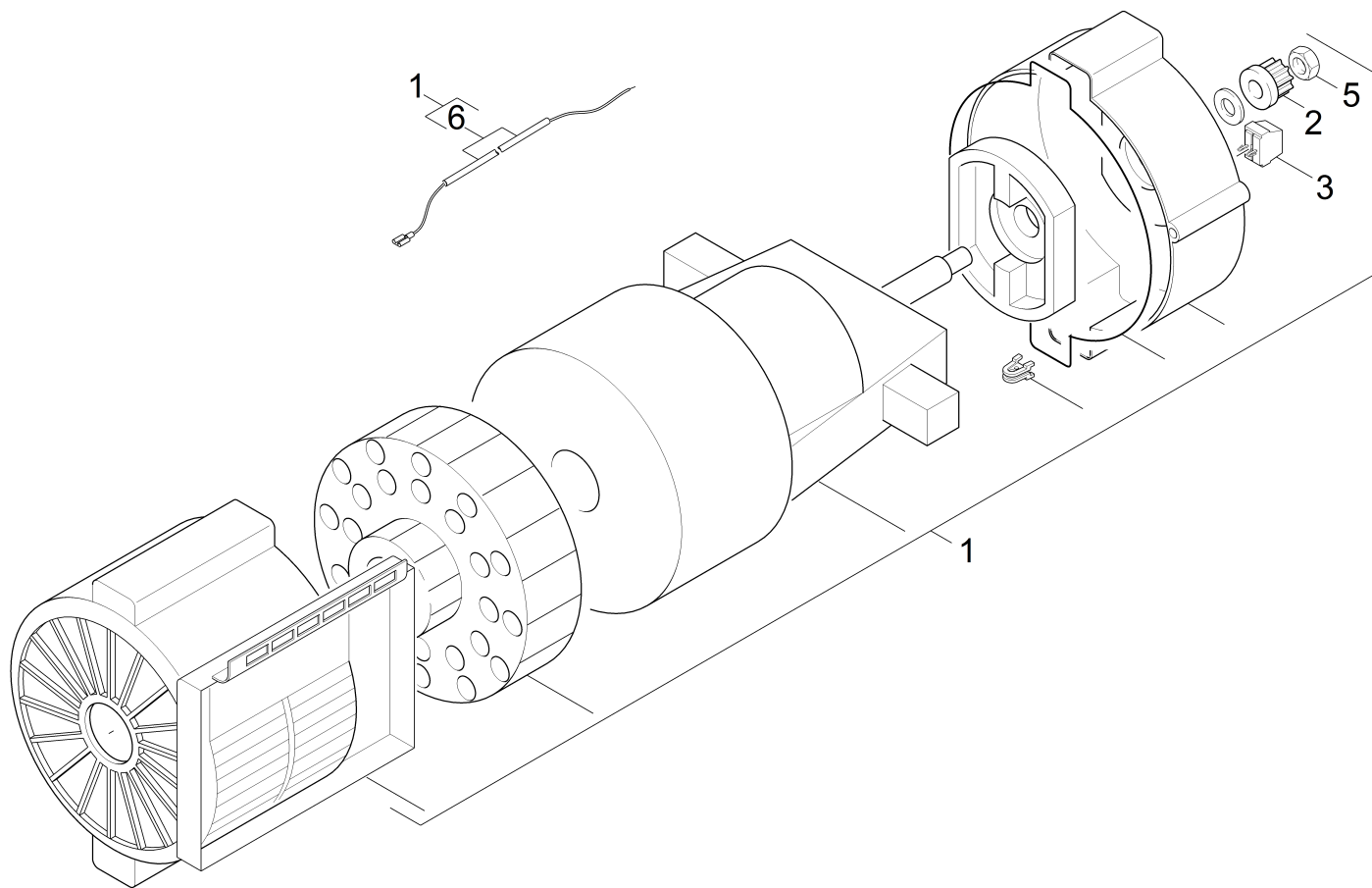
15 Abdeckung kpl. Riemen (4.063-774.0)

POS	Artikelnr.	Beschreibung	Anzahl	Einheit
104	6.343-119.0	Sicherungsscheibe	1	ST
105	7.312-305.0	Federscheibe B 6-FST-A2E DIN 137	1	ST



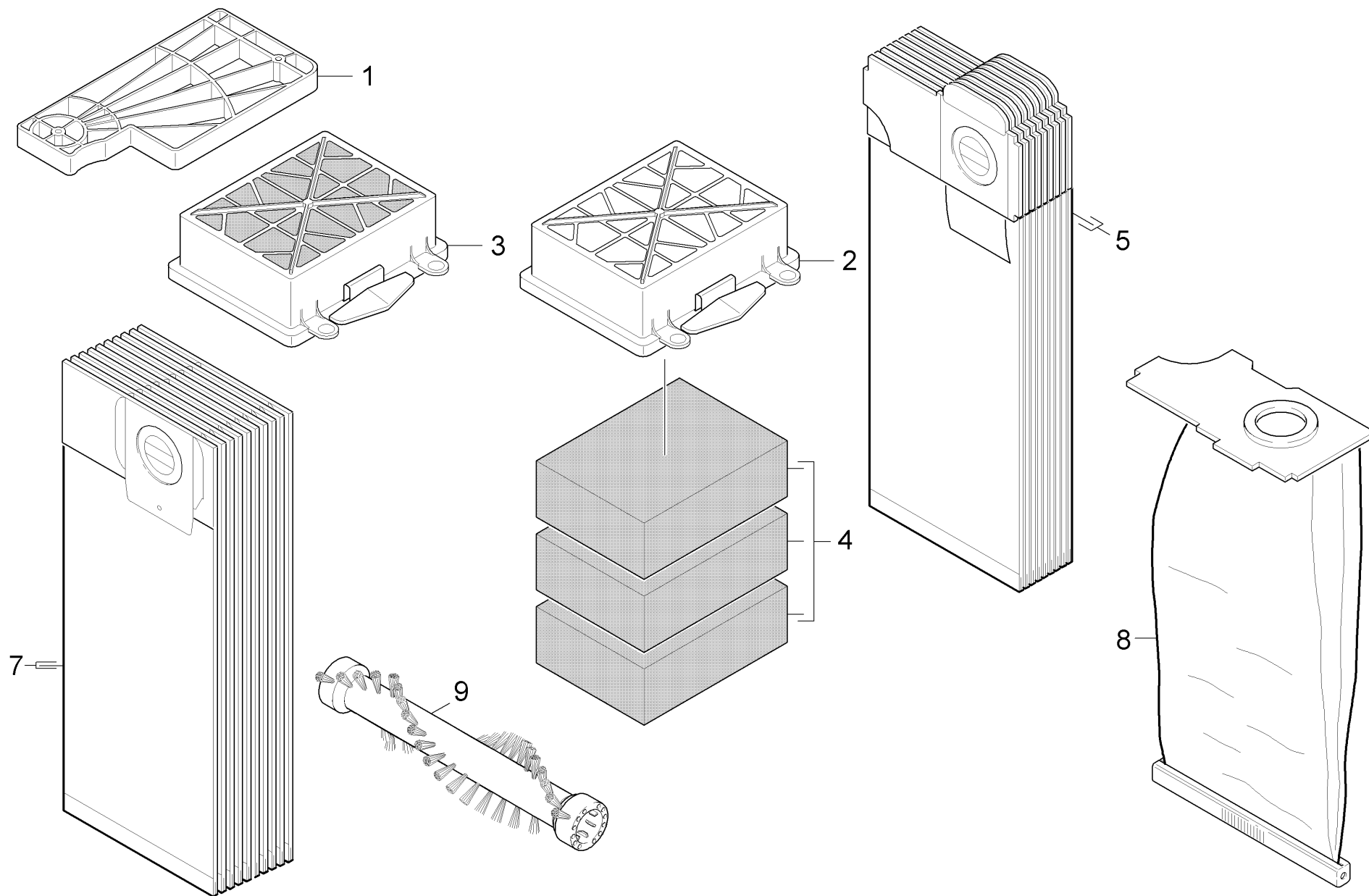
16 Kupplung kpl. (4.470-022.0)

POS	Artikelnr.	Beschreibung	Anzahl	Einheit
102	5.032-617.0	Formteil Ring	2	ST
105	7.312-090.0	Federscheibe B8-FSt-A2E DIN 137	1	ST
130	7.401-918.0	Kugel 6 G300 -1.4301 DIN 5401	8	ST



30 Saugturbine

POS	Artikelnr.	Beschreibung	Anzahl	Einheit
1	4.060-034.0	Motorgehaeuse kpl.	1	ST
2	5.352-085.0	Ritzel	1	ST
3	6.643-551.0	Klemmleiste	1	ST
5	7.311-431.0	6kt-Mutter M 5-1.4305 DIN 985	1	ST
6	6.650-078.0	Kabel mit Stabkerndrossel	2	ST



40 Zubehoer

POS	Artikelnr.	Beschreibung	Anzahl	Einheit	gültig ab
1	5.731-611.0	Filter Motorschutz	1	ST	
2	5.731-614.0	Filtrerrahmen grau	1	ST	
3	2.889-286.0	Filter kpl. verpackt HEPA	1	ST	
4	4.414-015.0	Filterschaum Kärcher 3St.	1	ST	30001
5	6.904-294.0	Papierfiltertueten 10 St.	1	ST	
7	6.904-305.0	Filtertuete Vlies 10 Stk.	1	ST	
8	6.904-301.0	Filterbeutel Stoff	1	ST	
9	6.906-641.0	Buerstenwalze schwarz M	1	ST	30001