

Die Eltex-Netzgeräte der Serie ES51 generieren die Hochspannung für die mit Wechselspannung betriebenen Entladeelektroden der Serie R5x.

Die Entladeelektroden und das Netzgerät ES51 finden vor allem dort Anwendung, wo störende elektrostatische Ladungen auf bewegten Materialien den Produktionsprozess beeinträchtigen und daher eliminiert werden müssen.

Das Netzgerät ES51 zeichnet sich durch folgende Merkmale aus:

- 5 steckbare Hochspannungsausgänge
- stabile Ausgangsspannung von 5 kV AC
- geringe Abmessungen
- leichte Montage
- solide Ausführung in IP 54
- Funktions- und Verschmutzungsüberwachung der Elektroden mit potenzialfreien Meldekontakten (optional)

Technische Information

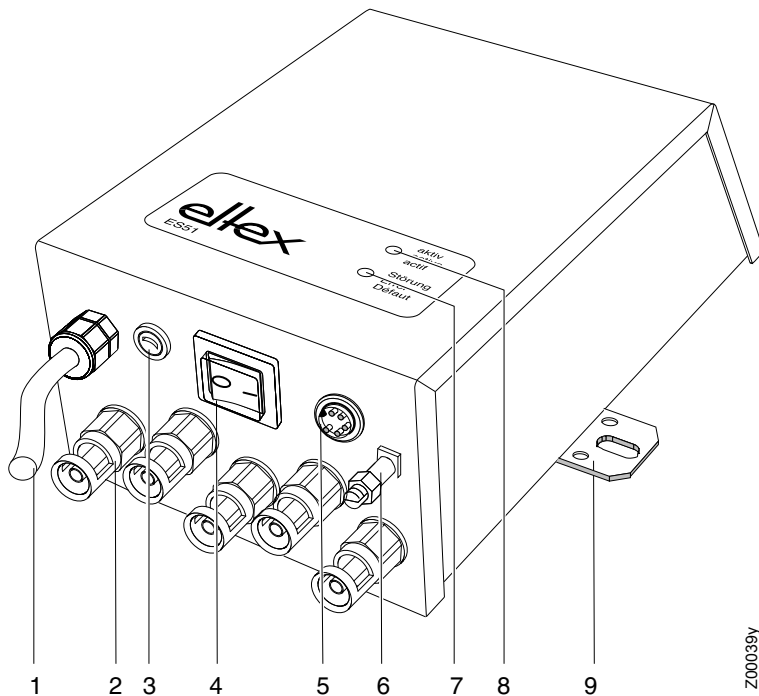


F00004y

Netzgerät der Serie ES51 Netzgerät der Serie ES51US zum Anschluss von Entladeelektroden mit Wechselspannungsbetrieb (AC)

TI-de-2014-1703





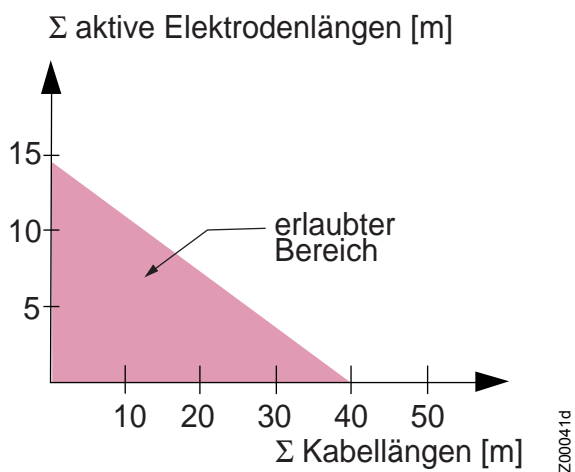
Netzgerät ES51

- 1 Zuleitung der Versorgungsspannung
- 2 Hochspannungsanschlüsse (5 Stück)
- 3 Sicherung
- 4 EIN/AUS-Schalter (EIN = beleuchtet)
- 5 Stecker für Funktions- und Störmeldesignale*
- 6 Erdungsklemme
- 7 Leuchtdiode rot, Störmeldung*
- 8 Leuchtdiode grün, Hochspannung in Ordnung*
- 9 Befestigungslasche

Z00039y

* nur bei Funktions- und Verschmutzungsüberwachung

Funktionselemente des Hochspannungs-Netzgerätes ES51



Belastbarkeit des Netzgerätes

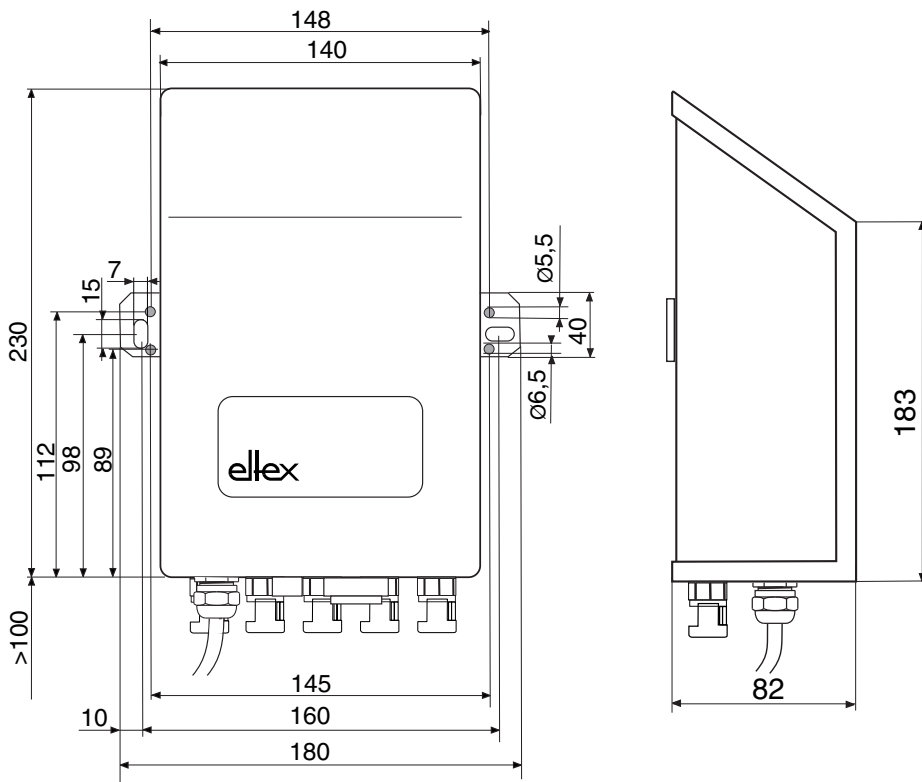
Die Länge des Hochspannungskabels und aktive Elektrodenlänge sind begrenzt. Durch die abgeschirmten Hochspannungskabel wird der Transformator im Netzgerät kapazitiv belastet. Die maximale Belastbarkeit ergibt sich als Funktion der gesamten aktiven Elektrodenlänge und der Gesamtlänge aller Hochspannungskabel, die an einem Netzgerät angeschlossen sind. Die nebenstehende Abbildung zeigt diesen Zusammenhang für die Elektroden R5x.

Belastbarkeit des Netzgerätes in Abhängigkeit von Elektrodenlänge und Hochspannungskabellänge

Beispiel: Die maximal mögliche Gesamtkabellänge bei 3 Metern aktiver Elektrodenlänge beträgt 32 Meter.

Technische Daten ES51 / ES51US

Versorgungsspannung	230 V AC 50/60 Hz; 115 V AC 50/60 Hz
Leistungsaufnahme	80 VA maximal
Ausgangsspannung	5 kV AC; ES51/K: 3,5 kV AC
Belastbarkeit	abhängig von Elektrodenlänge und Hochspannungskabellänge
Ausgangsstrom	max. 6,2 mA bei 5 kV
Betriebs- umgebungstemperatur	ES51: 0...+60°C (+32...+140°F); ES51US: 0...+40°C (+32...+104°F)
Lagertemperatur	-20...+80°C (-4...+176°F)
Umgebungsfeuchte	max. 80% rel. Feuchte, nicht kondensierend
Funktions- und Störungsmelde- signale (optional)	2 potenzialfreie Kontakte, max 250 V AC/1 A bzw. 24 V DC/0,5 A belastbar grüne (HSP aktiv) bzw. rote (Störung) Leuchtdiode in der Frontplatte
Netzanschlusskabel	ca. 2,5 m mit Schutzkontaktstecker gemäß Länderausführung
Sicherung (Primärkreis)	siehe Typenschild
Erdanschluss	Erdungsklemme am Gehäuse
Hochspannungsanschlüsse	5 Stück, steckbar
Gehäuse	Stahlblech mit Wandhalterung
Schutzart	IP 54 gemäß EN 60529
Maße	230 x 140 x 82 mm (H x B x T) (siehe Abb.)
Gewicht	ca. 4 kg
UL-Zulassung (ES51US)	File No. E227156



Z00040y + Z00042y



Maßbild ES51

Eltex Unternehmen und Vertretungen

Die aktuellen Adressen aller
Eltex Vertretungen
finden Sie im Internet unter
www.eltex.com



Z01007Y



Eltex-Elektrostatik-Gesellschaft mbH
Blauenstraße 67-69, D-79576 Weil am Rhein
Telefon +49 (0) 76 21/ 79 05 - 230
Telefax +49 (0) 76 21/ 79 05 - 330
eMail static-control@eltex.com
Internet www.eltex.com