

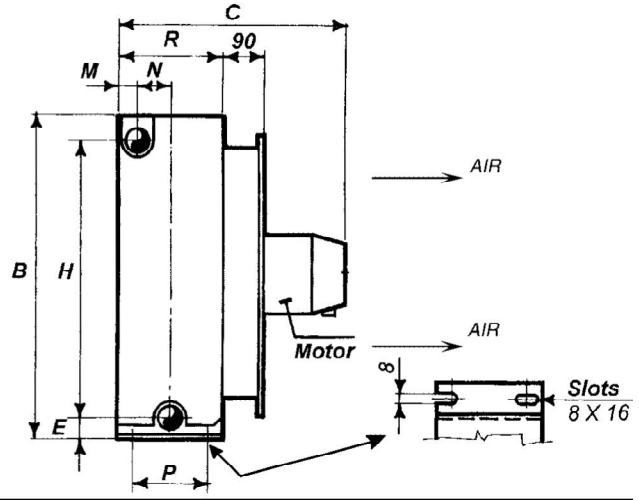
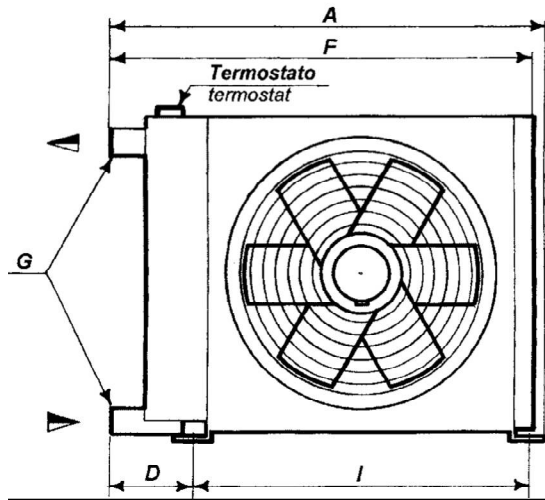


# SCAMBIATORI AD ARIA MEDIA POTENZIALITÀ

Aircoolers  
Medium duty



SCAMBIATORI  
HEAT EXCHANGERS



ESEMPIO CODICE PRODOTTO example of product code	
VECCHIO - old	NUOVO - new
LT - 5.4 - A - 220	LTO . 0504 . A20000

TEMP. PROGETTO	design temperat.	°C	99
PRESS. PROGETTO	design pressure	Bar G	10
PRESSIONE PROVA	test pressure	Bar G	13
DATI DI PROGETTO	design data	U.M.	TUBES

VERNICIATO - Painting = RAL 7381

VECCHIA SIGLA Old size	TAGLIA size	A	B	C	D	E	F	H	I	M	N	P	R	Ø G	MOTORE ELETTRICO electric motor
LT 5.4	0504	710	510	300	130	30	700	455	550	30	50	120	170	1 1/4"	80W - 400V~ 3 Phase
LT 7.4	0704	965	735	420	155	30	955	680	780	30	50	140	190	1 1/2"	250W - 400V~ 3 Phase
LT 7.8	0708	965	735	510	155	30	955	680	780	30	140	230	280	1 1/2"	730W - 400V~ 3 Phase

### TERMOSTATI DISPONIBILI: (CONTATTI N.A.)

TA: standard, protezione IP 44 taratura fissa 48°C +/- 12°C  
TB: opzionale, protezione IP 65 taratura fissa 48°C +/- 8°C

### THERMOSTAT OPTIONAL: (CONTACT N.O.)

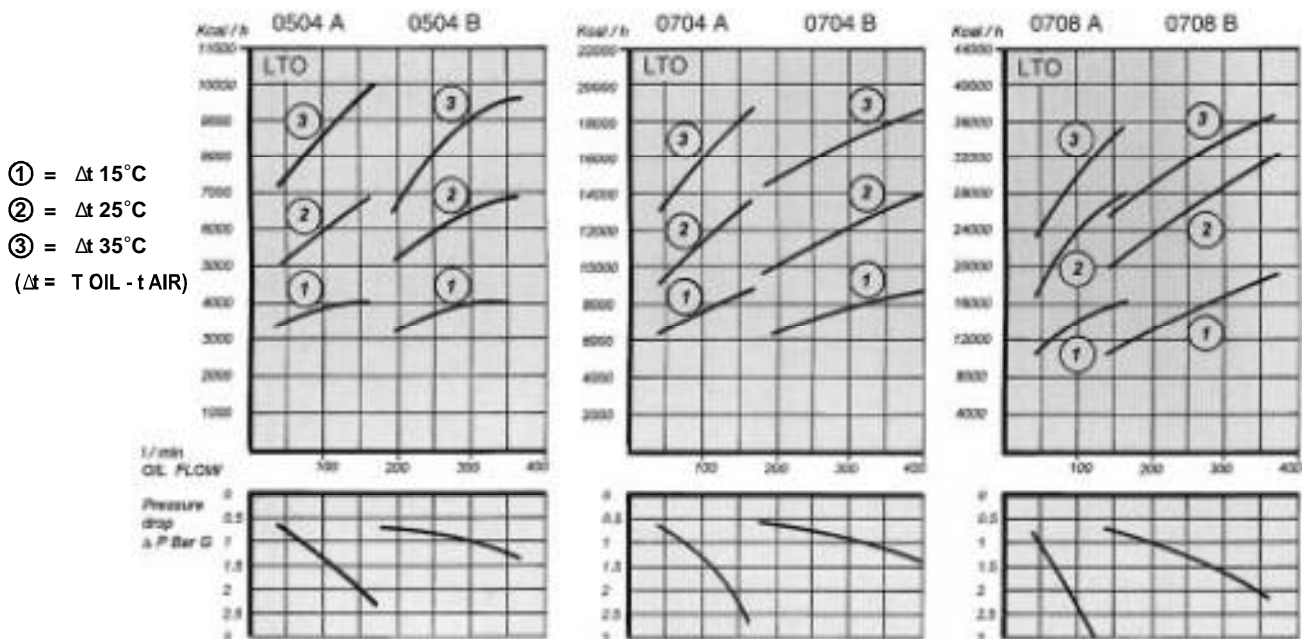
TA: standard type, protection IP 44 fixed range 48°C +/- 12°C  
TB: optional type, protection IP 65 fixed range 48°C +/- 8°C

### DIAGRAMMI DI RENDIMENTO

Diagrammi validi per olio idraulico 4°E a 40°C alla temperatura di 50°C.

### HEAT TRANSFER CURVES

The curves are valides for hydraulic oil 4°E at 40°C at medium temperature of 50°C.



Dimensioni e caratteristiche non impegnative. Tolleranze secondo norme. - Dimensions and characteristics of the catalogue are subject to change without notice. Clearances according to international standards.