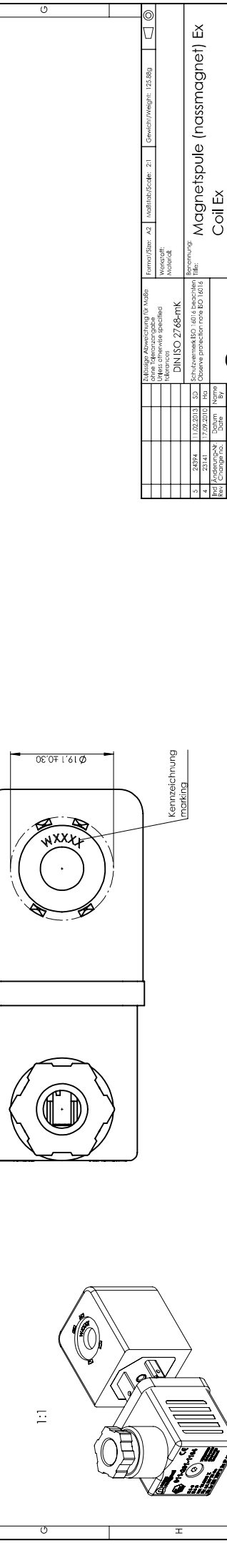
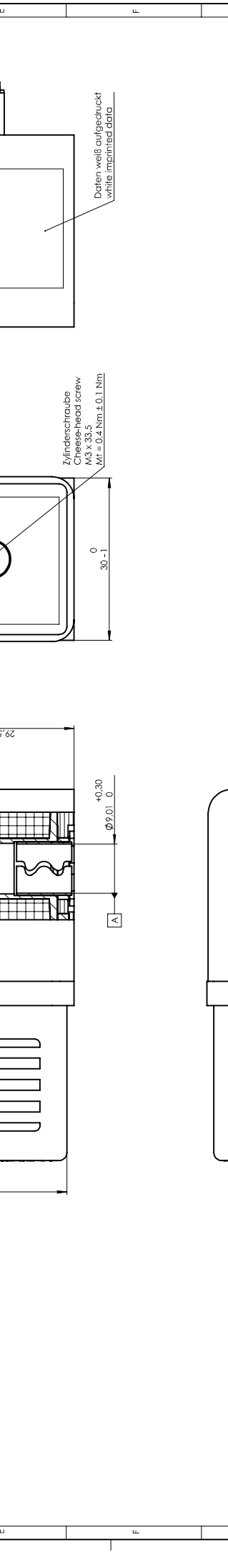
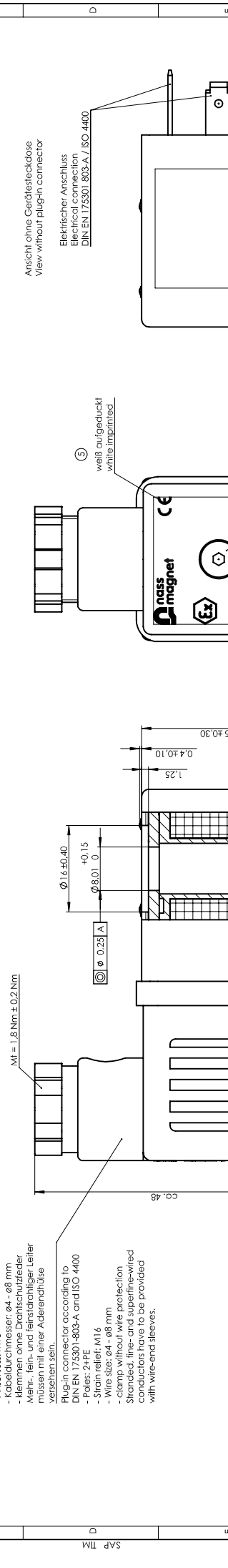
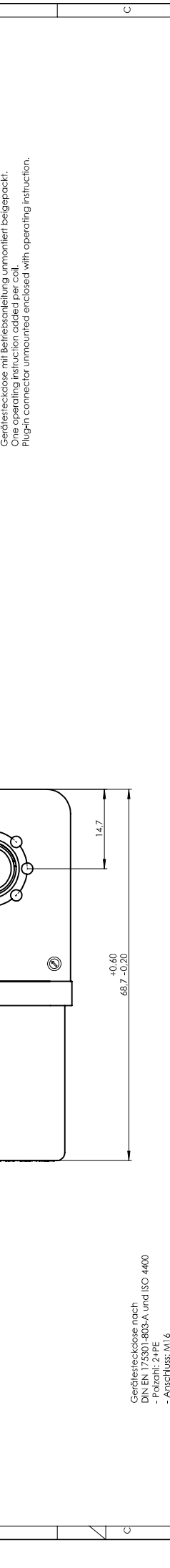
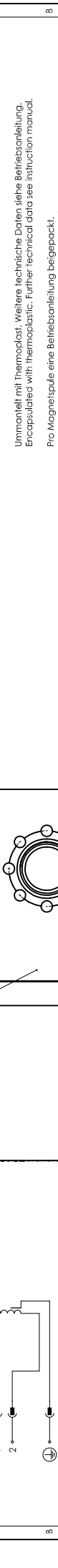


5 Betriebsmittel für explosionsgefährdete Bereiche der Kategorie der Kategorie 3G und 3D (Ex n / Ex I)
 Katalognummer nm 13.0079 X (Magnetspule) und nm 13.0070 X (Stromschütze)
 Conformity gemäß EU Konformitätsdeklaration / Betriebsanleitung 108-720-0010 und nm 611-720-0001
 Einsatzort nur mit nass magnet-Ventilsystem oder -Ankersystem.
 Hazardous Location Electrical Equipment Category 3G and 3D (Ex n / Ex I)
 Examination number nm 13.0069 X (solenoid coil) and nm 13.0070 X (connector).
 Conformity according to EC declaration of conformity / operating instructions
 108-720-0010 and nm 611-720-0001.
 Usable only with nass magnet-valve system or -armature assembly.

Umhüllt mit Thermoplast. Weitere technische Daten siehe Betriebsanleitung.
 Encapsulated with thermoplastic. Further technical data see instruction manual.
 Pro Magnetspule eine Betriebsanleitung beige packt.
 Gerätesteckdose mit Betriebsanleitung unmontiert beige packt.
 One operating instruction added per coil.
 Plug-h connector unmounted enclosed with operating instruction.

Herstellerdatum / date of manufacture
 Monat/Jahr / month/year
 vertieft / deepened max. 0.3
 erhaben / raised max. 0.5



5 Stromtauplan circuit diagram

Herstellerdatum / date of manufacture
 Monat/Jahr / month/year
 vertieft / deepened max. 0.3
 erhaben / raised max. 0.5

5 weiß aufgedruckt white imprinted

5 weiß aufgedruckt white imprinted

5 Ansicht ohne Gerätesteckdose View without plug-h connector

Elektrischer Anschluss
 Electrical connection
 DIN EN 175301-803-A / ISO 4400

Zylinderschraube
 Cheese-head screw
 M3 x 33.5
 MT = 0.4 Nm ± 0.1 Nm

weiß aufgedruckt
 white imprinted

weiß aufgedruckt
 white imprinted

Daten weiß aufgedruckt
 white imprinted data

EMV-Abweichung für Nabe
 ohne Federzugabe
 Harmonische
 DIN ISO 2768-mK
 Technische Zeichnung
 Observe protection note K01.6014

Formfaktor: 20
 Maßstab: 2:1
 Gewicht/Weight: 12,88g

Ident.-Nr.: 108-030-0381
 Freigabe: 12.5.58
 Revis.: 1/2

Erstellt: Helfmann

108-030-0381
 Magnetisule (nassmagnet) Ex
 Coil Ex



1:1

Kenzeichnung
 marking

1:1

1:1

1:1