

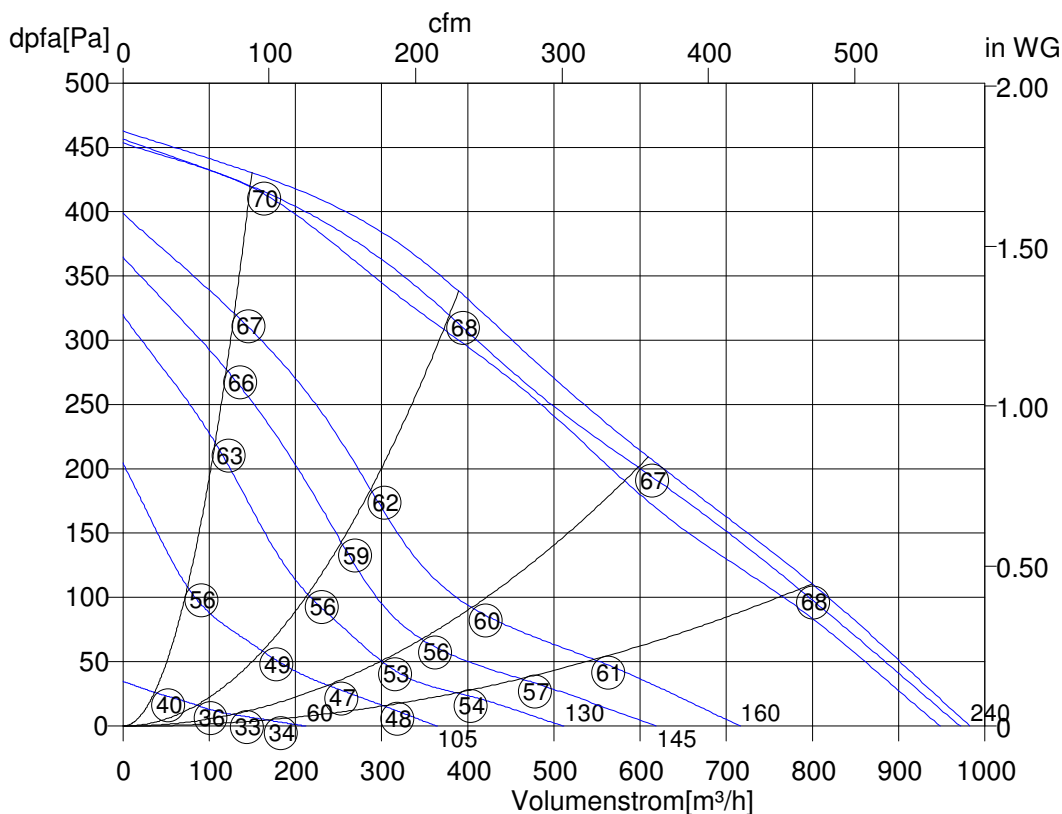
Donnerstag, 08. September 2016



Rohrventilator Gehäuse aus Kunststoff

ErP

Produkt ist außerhalb
 der EU verfügbar



○ Schallleistungspegel LwA6[dBA]

RS 250 L	
Art. Nr.	F00-25060
U[V]	230
f[Hz]	50
P[kW]	0.160
I[A]	0.65
n[1/min]	2560
C[μF]	5
tR[°C]	55
dpst[Pa]	-
Delta I[%]	-
Ia/In	1.8
IP	44
Gew.[kg]	3.7
Schaltb.	01.009

Oktav-Schallleistungspegel

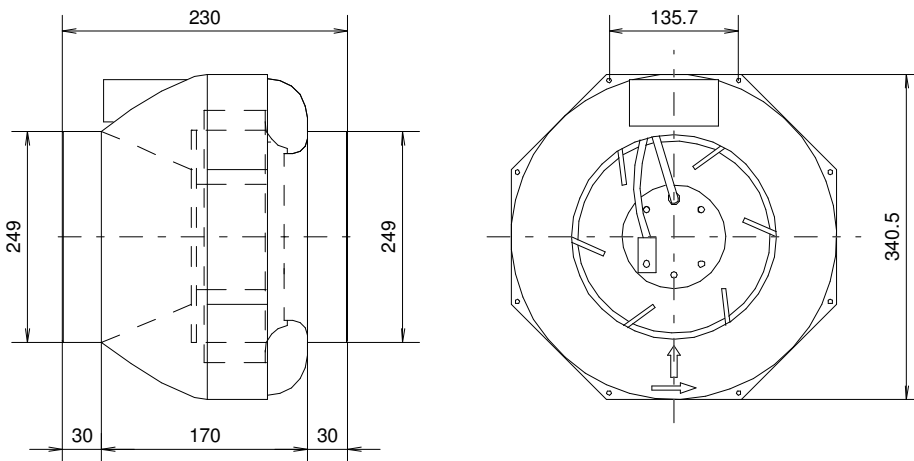
f[Hz]	125	250	500	1000	2000	4000	8000
LwA6[dBA]:	-18	-9	-9	-5	-5	-10	-21
LwA5[dBA]:	-17	-7	-6	-4	-6	-9	-20
LwA2[dBA]:	-27	-22	-15	-19	-21	-27	-36

Donnerstag, 08. September 2016



Rohrventilator Gehäuse aus Kunststoff

RS 250 L



Donnerstag, 08. September 2016



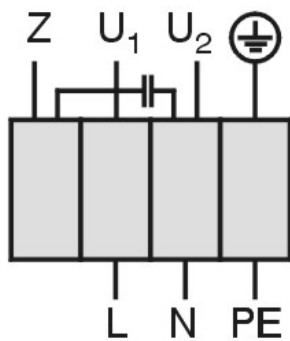
Rohrventilator Gehäuse aus Kunststoff

RS 250 L

Einphasenwechselstrommotor mit Betriebskondensator und Thermostatschalter.
Thermostatschalter intern mit der Wicklung in Reihe geschaltet.

**Single phase A.C. motor with operating capacitor and thermostatic switch.
Thermostatic switch internal wired in series with windings.**

***Moteur monophasé avec condensateur permanent et interrupteur
thermostatique en série avec le bobinage en cas de branchement***



U₁ blau / blue / bleu
U₂ schwarz / black / noir
Z braun / brown / brun
PE gelb-grün
yellow-green
jaun-vert

TK3-20005

01.009